



Hewlett Packard
Enterprise

HPE Primera 600: アダプターカードの交換

摘要

このドキュメントは、IT ジェネラリストを対象としており、HPE Primera 600 ストレージシステムでアダプターカードを交換するのに役立つ情報を提供します。

部品番号: P23116-191
発行: 2019 年 9 月
版数: 1

ご注意

本書の内容は、将来予告なしに変更されることがあります。Hewlett Packard Enterprise 製品およびサービスに対する保証については、当該製品およびサービスの保証規定書に記載されています。本書のいかなる内容も、新たな保証を追加するものではありません。本書の内容につきましては万全を期しておりますが、本書中の技術的あるいは校正上の誤り、脱落に対して、責任を負いかねますのでご了承ください。

本書で取り扱っているコンピューターソフトウェアは秘密情報であり、その保有、使用、または複製には、Hewlett Packard Enterprise から使用許諾を得る必要があります。FAR 12.211 および 12.212 に従って、商業用コンピューターソフトウェア、コンピューターソフトウェアドキュメンテーション、および商業用製品の技術データ (Commercial Computer Software, Computer Software Documentation, and Technical Data for Commercial Items) は、ベンダー標準の商業用使用許諾のもとで、米国政府に使用許諾が付与されます。

他社の Web サイトへのリンクは、Hewlett Packard Enterprise の Web サイトの外に移動します。Hewlett Packard Enterprise は、Hewlett Packard Enterprise の Web サイト以外の情報を管理する権限を持たず、また責任を負いません。

商標

Intel[®]、Itanium[®]、Pentium[®]、Xeon[®]、Intel Inside[®]、および Intel Inside ロゴは、アメリカ合衆国およびその他の国における Intel Corporation の商標です。

Microsoft[®]および Windows[®]は、米国および/またはその他の国における Microsoft Corporation の登録商標または商標です。

Adobe[®]および Acrobat[®]は、米国 Adobe Systems Incorporated の登録商標です。

Java[®]および Oracle[®]は、Oracle および/またはその関連会社の登録商標です。

UNIX[®]は、The Open Group の登録商標です。

改訂履歴

部品番号	発行日	版数	変更の概要
P23116-191	2019 年 9 月	1	初版リリース

目次

HPE Primera UI を使用した交換アクションの開始	4
HPE Primera UI へのログイン.....	4
HPE Primera ハードウェアコンポーネントの交換の開始.....	4
アダプターの交換	7
アダプターの取り外し.....	7
アダプターの取り付け.....	8
コンポーネント交換後のサービスプロセスの完了	9
アダプターの交換の確認	10
故障したハードウェアの返却	11
Web サイト	12
サポートと他のリソース	13
Hewlett Packard Enterprise サポートへのアクセス.....	13
アップデートへのアクセス.....	13
カスタマーセルフリペア (CSR)	14
リモートサポート (HPE 通報サービス)	14
保証情報.....	14
規定に関する情報.....	14
ドキュメントに関するご意見、ご指摘.....	15

HPE Primera UI を使用した交換アクションの開始

ハードウェアコンポーネントの交換は、HPE Primera UI ソフトウェアを使用して開始および終了します。このソフトウェアは次の目的で使用します。

- ・ 交換するコンポーネントを選択します。
- ・ 画面の説明に従って交換の準備を行い、コンポーネントの位置を識別します。
- ・ 物理的な交換を完了するために、確認を待ちます。
- ・ 物理的な交換が完了したら、ソフトウェアに戻って、コンポーネントを再び動作させます。

HPE Primera UI へのログイン

前提条件

- ・ HPE Primera ストレージシステムがセットアップおよび初期化されていること。
- ・ ストレージシステムの IP アドレスまたは完全修飾ドメイン名がわかっていること。

手順

1. <https://<IP アドレスまたは FQDN>>でストレージシステムを参照します。

ヒント：ブラウザーに、ストレージシステムの CA 証明書に関する警告が表示される場合があります。この警告は、ブラウザーの予想される動作です。続行が可能になるブラウザーオプションを選択します。

ログイン画面が開きます。ユーザー名とパスワードを入力します。

2. **ログイン**をクリックします。**ダッシュボード**画面が開きます。

HPE Primera UI について詳しくは、HPE Primera UI ユーザーガイドを参照してください。

HPE Primera ハードウェアコンポーネントの交換の開始

HPE Primera で動作するハードウェアコンポーネントを交換する場合、HPE Primera UI から交換を開始する必要があります。この手順には、交換を開始するためのソフトウェアアクションが含まれています。また、手順には、ハードウェア交換のビデオとテキストの手順へのリンクがあります。

注記: 実際のコンポーネント交換は、このサービスアクションの間の適切なタイミングで完了するように待機する必要があります。実際のコンポーネント交換を実施する正しいタイミングについては、このソフトウェアプロセスのガイドに従ってください。

前提条件

HPE Primera UI にログインしている必要があります。

手順

1. システム画面で、**システム詳細**をクリックします。
2. 右側の**アクション**メニューで、**サービス**をクリックします。

3. システムのサービス画面で、ドロップダウンメニューから**修理**を選択します。
4. 交換するコンポーネントを選択します。
5. 表示されたドロップダウンメニューを使用して、画面の指示に従います。
6. 表示されたすべてのメニューを完了すると、コンポーネントの**位置**（または、該当する場合、コンポーネントが配置されているハードウェア）を示した画像が表示されます。画像を確認し、正しいコンポーネントが選択されていることを確認してください。ドロップダウンメニューのどの選択項目も戻って変更できます。
7. ハードウェアコンポーネントの交換の準備をするために、該当するリンクをクリックして、説明ビデオ、テキストの説明、またはその両方にアクセスできます。

注記: ビデオは例であり、必ずしもコンポーネントの正確な場所を示しているわけではありません。ユーザーは、HPE Primera UI の下部近くに記載されているグラフィックを使用して、正確な場所を確認する必要があります。

8. 画面のすべての指示を読んで従ってください。
9. 特定のコンポーネントを交換するときに表示される**警告**の指示をお読みください。
10. すべての指示を読み、その意味を理解したら、チェックボックスを選択して確認し、**続行**をクリックして、サービスプロセスを開始します。

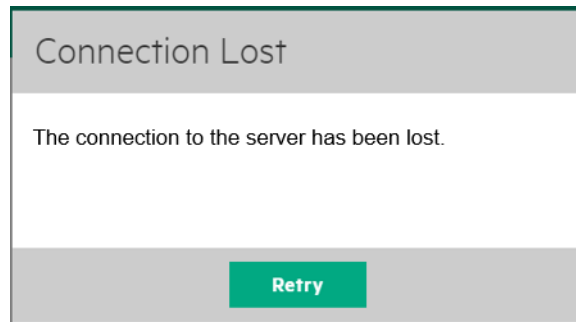
交換プロセス全体を通して、交換プロセスの状況を通知し、必要なアクションを促す一連のメッセージが表示されます。

Primera UI のメッセージ	操作
システムはメンテナンスモードです。アラートはログに記録されますが、通知は生成されません。	<p>システムは、ハードウェアコンポーネントの交換を準備します。</p> <ul style="list-style-type: none"> ・ サービスの完了メッセージが UI に表示されるまで、コンポーネント交換プロセスを開始しないでください。 ・ ノードを保守するには、ノードをシャットダウンする必要があります。このノードを通じたパスしか持たないホストでは、ノードをシャットダウンするとパフォーマンスが低下し、ホストがデータにアクセスできなくなる可能性があります。不要なサービス停止を避けるには、すべてのホストがデュアルパス化されており、SPOCK に記載されているすべての互換性要件を満たしていることを確認してください。
システムタスク：修理	交換コンポーネントについて説明し、交換アクティビティの進行状況バーを提供します。

表は続く

サービスの完了

このメッセージが進行状況バーの上に表示されているときは、ハードウェアコンポーネントの交換を安全に続行できます。



接続の喪失メッセージが表示されることがあります。このメッセージは正常であり、HPE Primera UI が実行元のコントローラーノードを変更していることを示しています。サーバーの接続の問題を解決するには、数分待ってから**再試行**をクリックしてください。**再試行**を押した後にブラウザのエラーメッセージが表示される場合、押すのが早すぎた可能性があります。ページのリロードを試す前に、もう少し待ってみてください。

11. サービスの完了メッセージが表示されたら、ハードウェアコンポーネントの交換を開始できます。

アダプターの交換

前提条件

HPE Primera UI を使用して交換プロセスを開始します。

手順

1. アダプターを取り外します。
2. 交換用アダプターを取り付けます。

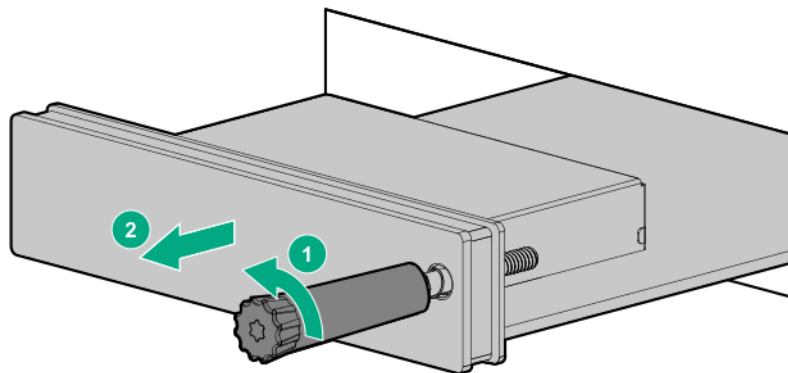
アダプターの取り外し

前提条件

- ・ UID/サービス LED が青色に点灯していることを確認します。これは、アダプターを安全に取り外せることを示しています。
- ・ ESD 手順を適切に実施してください。
- ・ 交換パーツが手元にあり、それが同じタイプのアダプターであることを確認します。
- ・ アダプターへのすべてのケーブルにラベルが付いていることを確認します。

手順

1. 交換しようとしているアダプターからケーブルを取り外します。
2. アダプターを取り外します。
 - a. つまみネジを反時計回りに回して緩めます (1)。
 - b. アダプターを引き出します (2)。



3. イーサネットアダプターのポートに取り付ける SFP トランシーバーについて、交換されるイーサネットアダプターから SFP を取り外し、交換用アダプターのまったく同じポート位置に SFP を挿入します。

注記: スペア FC HBA には SFP が取り付けられているため、SFP をアダプター間で移動しないでください。

アダプターの取り付け

手順

1. 動かなくなるまでアダプターをスロットに挿入します。コネクタに固定されるまでしっかり押します (1)。
2. つまみネジを止まるまで時計方向に回してアダプターをスロットに固定します (2)。

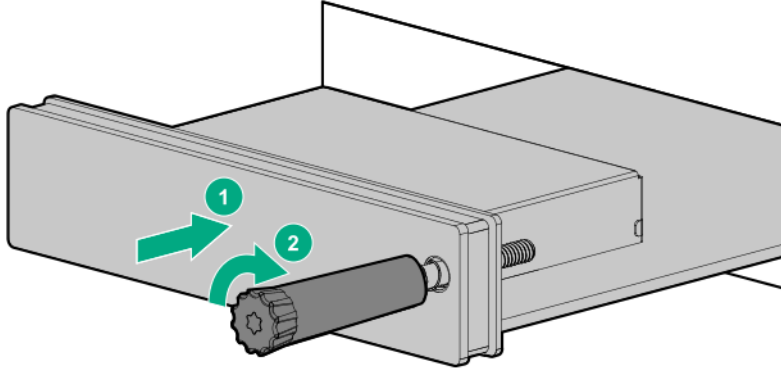


図 1: アダプターの取り付け

コンポーネント交換後のサービスプロセスの完了

手順

1. HPE Primera UI で**サービスの完了**リンクをクリックします。
ソフトウェアサービスプロセスが再開されます。
2. サービスプロセスの進行状況をトラックします。
このサービスプロセスには、自動ヘルスチェックが含まれています。HPE Primera UI は、修正が必要な問題の通知を表示します。

問題が修正されるか、問題がない場合、HPE Primera UI は、次のような緑色のバナーメッセージを表示します。

Task Repair *component name and location* has completed with status Normal.
To view task [click here](#).



アダプターの交換の確認

手順

アダプターのサービス LED が青く点灯していることを確認します。

故障したハードウェアの返却

手順

交換したコンポーネントに付属している返却手順書に従ってください。

Web サイト

全般的な Web サイト

Hewlett Packard Enterprise Information Library

<http://www.hpe.com/info/EIL>

Single Point of Connectivity Knowledge (SPOCK) ストレージ互換性マトリックス

<http://www.hpe.com/storage/spock>

ストレージのホワイトペーパーおよび分析レポート

<http://www.hpe.com/storage/whitepapers>

その他の Web サイトについては、[サポートと他のリソース](#)を参照してください。

サポートと他のリソース

Hewlett Packard Enterprise サポートへのアクセス

- ・ ライブアシスタンスについては、Contact Hewlett Packard Enterprise Worldwide の Web サイトにアクセスします。

<http://www.hpe.com/info/assistance>

- ・ ドキュメントとサポートサービスにアクセスするには、Hewlett Packard Enterprise サポートセンターの Web サイトにアクセスします。

<http://www.hpe.com/support/hpesc>

ご用意いただく情報

- ・ テクニカルサポートの登録番号（該当する場合）
- ・ 製品名、モデルまたはバージョン、シリアル番号
- ・ オペレーティングシステム名およびバージョン
- ・ ファームウェアバージョン
- ・ エラーメッセージ
- ・ 製品固有のレポートおよびログ
- ・ アドオン製品またはコンポーネント
- ・ 他社製品またはコンポーネント

アップデートへのアクセス

- ・ 一部のソフトウェア製品では、その製品のインターフェイスを介してソフトウェアアップデートにアクセスするためのメカニズムが提供されます。ご使用の製品のドキュメントで、ソフトウェアの推奨されるソフトウェアアップデート方法を確認してください。
- ・ 製品のアップデートをダウンロードするには、以下のいずれかにアクセスします。

Hewlett Packard Enterprise サポートセンター

<http://www.hpe.com/support/hpesc>

Hewlett Packard Enterprise サポートセンター：ソフトウェアのダウンロード

<http://www.hpe.com/support/downloads>

Software Depot

<http://www.hpe.com/support/softwaredepot>

- ・ eNewsletters およびアラートをサブスクライブするには、以下にアクセスします。

<http://www.hpe.com/support/e-updates-ja>

- ・ お客様の資格を表示、アップデート、または契約や保証をお客様のプロファイルにリンクするには、Hewlett Packard Enterprise サポートセンターの **More Information on Access to Support Materials** ページに移動します。

<http://www.hpe.com/support/AccessToSupportMaterials>

- ❗ **重要:** 一部のアップデートにアクセスするには、Hewlett Packard Enterprise サポートセンターからアクセスするときに製品資格が必要になる場合があります。関連する資格を使って HPE パスポートをセットアップしておく必要があります。

カスタマーセルフリペア (CSR)

Hewlett Packard Enterprise カスタマーセルフリペア (CSR) プログラムでは、ご使用の製品をお客様ご自身で修理することができます。CSR 部品を交換する必要がある場合、お客様のご都合のよいときに交換できるよう直接配送されます。一部の部品は CSR の対象になりません。Hewlett Packard Enterprise もしくはその正規保守代理店が、CSR によって修理可能かどうかを判断します。

リモートサポート (HPE 通報サービス)

リモートサポートは、保証またはサポート契約の一部としてサポートデバイスでご利用いただけます。リモートサポートは、インテリジェントなイベント診断を提供し、ハードウェアイベントを Hewlett Packard Enterprise に安全な方法で自動通知します。これにより、ご使用の製品のサービスレベルに基づいて、迅速かつ正確な解決が行われます。ご使用のデバイスをリモートサポートに登録することを強くおすすめします。

ご使用の製品にリモートサポートの追加詳細情報が含まれる場合は、検索を使用してその情報を見つけてください。

リモートサポートおよびプロアクティブケア情報

HPE 通報サービス

<http://www.hpe.com/jp/hpalert>

HPE プロアクティブケアサービス

<http://www.hpe.com/services/proactivecare>

HPE データセンターケアサービス

<http://www.hpe.com/services/datacentercare>

HPE プロアクティブケアサービス : サポートされている製品のリスト

<http://www.hpe.com/services/proactivecaresupportedproducts>

HPE プロアクティブケアアドバンスドサービス : サポートされている製品のリスト

<http://www.hpe.com/services/proactivecareadvancedsupportedproducts>

保証情報

ご使用の製品の保証に関する情報を表示するには、以下のリンクを参照してください。

HPE ProLiant と IA-32 サーバーおよびオプション

<http://www.hpe.com/support/ProLiantServers-Warranties>

HPE Enterprise および Cloudline サーバー

<http://www.hpe.com/support/EnterpriseServers-Warranties>

HPE ストレージ製品

<http://www.hpe.com/support/Storage-Warranties>

HPE ネットワーク製品

<http://www.hpe.com/support/Networking-Warranties>

規定に関する情報

安全、環境、および規定に関する情報については、Hewlett Packard Enterprise サポートセンターからサーバー、ストレージ、電源、ネットワーク、およびラック製品の安全と準拠に関する情報を参照してください。

<http://www.hpe.com/support/Safety-Compliance-EnterpriseProducts>

規定に関する追加情報

Hewlett Packard Enterprise は、REACH（欧州議会と欧州理事会の規則 EC No 1907/2006）のような法的な要求事項に準拠する必要に応じて、弊社製品の含有化学物質に関する情報をお客様に提供することに全力で取り組んでいます。この製品の含有化学物質情報レポートは、次を参照してください。

<http://www.hpe.com/info/reach>

RoHS、REACH を含む Hewlett Packard Enterprise 製品の環境と安全に関する情報と準拠のデータについては、次を参照してください。

<http://www.hpe.com/info/ecodata>

社内プログラム、製品のリサイクル、エネルギー効率などの Hewlett Packard Enterprise の環境に関する情報については、次を参照してください。

<http://www.hpe.com/info/environment>

ドキュメントに関するご意見、ご指摘

Hewlett Packard Enterprise では、お客様により良いドキュメントを提供するように努めています。ドキュメントを改善するために役立てさせていただきますので、何らかの誤り、提案、コメントなどがございましたら、ドキュメントフィードバック担当 (docsfeedback@hpe.com) へお寄せください。このメールには、ドキュメントのタイトル、部品番号、版数、およびドキュメントの表紙に記載されている刊行日をご記載ください。オンラインヘルプの内容に関するフィードバックの場合は、製品名、製品のバージョン、ヘルプの版数、およびご利用規約ページに記載されている刊行日もお知らせください。