



Hewlett Packard
Enterprise

HPE Synergy 480 Generation 9 Compute Module

システム構成図

2018年3月1日



HPE Synergy 480 Generation 9 Compute Module

OVERVIEW

・仕様一覧	3
-------------	---

構成ツリー

・Synergy コンピュート モジュール本体	4
・プロセッサ	4
・メモリ	5
・グラフィックス アクセラレーター	6
・ディスク コントローラー	7
・ハードドライブ (SFF 2.5 インチ)	9
・SCM ドライブ	13
・ファイバーチャネル ホスト バス アダプター	14
・ネットワーク カード (Ethernet)	15
・サーバー マネージメント	16
・サーバー OS	17
・USB / SD	19
・サポート サービス	20
インストール/スタートアップ サービス	20
保守サービス	21

メモリ ガイド

・メモリ構成ガイド	25
・各モデル メモリ構成チャート	26

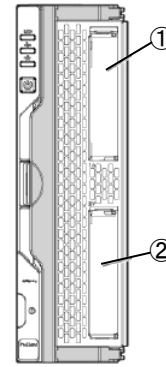
OVERVIEW

HPE Synergy 480 Gen9 Compute Module

HPE Synergy 480 Gen9 コンピュート モジュール

[ストレージ ベイ]

コンポーザブル インフラストラクチャ内で
2 ソケット、ハーフハイト フォーム ファクターで
要求の高いワークロードに対応する優れた
キャパシティ、効率性および柔軟性を提供する
新世代コンピュー ト モジュール



(限) : 在庫限定

製品名		HPE Synergy480 Gen9 コンピュート モジュール				
モデル名	E5-2609 v4 1P8C 16G H240nr	E5-2630 v4 1P10C 32G P240nr	E5-2650 v4 1P12C 64G P240nr	E5-2660 v4 2P28C 64G P240nr	E5-2680 v4 2P28C 128G P240nr	
製品番号	826954-B21(限)	826953-B21(限)	826952-B21(限)	826951-B21(限)	826950-B21(限)	
プロ セッサー	プロセッサー タイプ	インテル Xeon プロセッサー E5-2609 v4 1.70 GHz	インテル Xeon プロセッサー E5-2630 v4 2.20 GHz	インテル Xeon プロセッサー E5-2650 v4 2.20 GHz	インテル Xeon プロセッサー E5-2660 v4 2 GHz	インテル Xeon プロセッサー E5-2680 v4 2.40 GHz
	標準搭載数	1P / 8C	1P / 10C	1P / 12C	2P / 28C	
	マルチ プロセッサー対応	2P / 16C	2P / 20C	2P / 24C	2P / 28C	
	キャッシュメモリ/CPU	1×20 MB L3 キャッシュ	1×25 MB L3 キャッシュ	1×30 MB L3 キャッシュ	1×35 MB L3 キャッシュ	
	Hyper-Threading(HT) / Turbo Boost(TB)対応	- / -	HT / TB			
メモリ コントローラー 周波数	1866 MHz	2133 MHz	2400 MHz			
チップセット	インテル C610 シリーズ					
メモリ	標準	16 GB (8GB PC4-2400 RDIMM×2)	32 GB (16GB PC4-2400 RDIMM×2)	64 GB (16GB PC4-2400 RDIMM×4)	128 GB (32GB PC4-2400 LRDIMM×4)	
	最大	768 GB (RDIMM) / 3 TB (LRDIMM)				
ディスク コントローラー	H240nr Smart ホストバス アダプター (専用ボード)	Smart アレイ P240nr/1GB FBWC コントローラー (専用ボード)				
ハード ドライブ	ドライブ ベイ	2 (2.5 インチ SFF スマートキャリア ホットプラグ対応 SAS / SATA)				
	標準	ディスクレス				
	最大(内蔵)	4.8 TB (2.4 TB SAS×2 台) / 4 TB (2 TB SATA×2 台) / 30.6 TB (15.3 TB SAS SSD×2 台) / 7.68 TB (3.84 TB SATA SSD×2 台)				
拡張スロット	Synergy Compute Module 専用 PCI Express Gen3 x16 接続メザニン スロット×3 (メザニン 1&2 : Type C / D、メザニン 3 : Type C)					
標準ネットワーク (変更可能)	1×Synergy 3820C 10/20Gb コンバージド ネットワーク アダプター					
管理ネットワーク	1×iLO 4 リモート管理用 (1Gbps) ポート					
省エネ法に基づく エネルギー消費効率*1	-	-	-	-	-	
フォーム ファクター/梱包サイズ	Synergy Compute Module デバイス、Single-wide、Half-height/本体梱包サイズ : W 333 × D 757 × H 221 mm					
重量	8.16 kg (最大)					
環境条件	動作時	温度 : 10 ~ 35 °C、湿度 : 10 ~ 90 % ただし結露しないこと。拡張許容動作温度 (40°C) に対応*3				
	保管時	温度 : -30 ~ 60 °C、湿度 : 5 ~ 95 % ただし結露しないこと				
OS サポート*2	Windows Server 2016 Hyper-V/Standard/Datacenter、 Windows Server 2012 R2 Hyper-V/Standard/Datacenter、 Windows Server 2012 Hyper-V/Standard/Datacenter、 Red Hat Enterprise Linux 6.7 / 7.2 以上、Red Hat Enterprise Virtualization、 SUSE Linux Enterprise Server 11 SP4 / 12 SP1 以上、VMware vSphere 5.5 U3 / 6.0 U3 / 6.5 以上					
標準保証	3年間パーツ保証*4、3年間翌営業日オンサイト サービス(月曜日~金曜日 9:00-17:00、祝祭日および年末年始を除く)					

*1 : エネルギー消費効率とは、省エネ法で定める測定方法により測定された消費電力を省エネ法で定める複合理論性能で除したものです。

「-」で示された製品は、CPUの複合理論性能が一秒につき20万メガ演算以上のため、省エネ法の対象範囲に含まれません。

*2 : OSのサポート詳細については、右記Webサイトのマトリクスを確認ください。 <http://www.hpe.com/info/ossupport>

動作確認済みLinuxディストリビューションは右記Webサイトを参照ください。 <http://www.hpe.com/jp/linux>

*3 : 拡張許容動作温度、ASHRAE A3 (40°C) に対応するには、構成に条件があります。構成条件の詳細は下記Webサイトを参照してください。

<http://www.hpe.com/info/proliant/Ashrae>

*4 : SATA HDD および 7.2krpm SAS HDD は、搭載されるシステムの標準保証期間にかかわらず1年間の標準保証が適用されます。

また、SSDの標準保証期間は、3年間または保証使用量に達したときのいずれか早い方となります。

製品の詳細については右記Webサイトを参照ください。 <https://www.hpe.com/jp/integrated-systems/synergy.html>

HPE Synergy 480 Gen9 コンピュート モジュール システム構成図

* OS のサポート詳細については、右記 Web サイトのマトリクスを確認ください。 <http://www.hpe.com/info/ossupport>

* 各 Linux ディストリビューション使用時の構成、注意事項については、Linux 構成だけの例外事項等もありますので、詳細は日本ヒューレット・パッカートの Linux ホームページ (<http://www.hpe.com/jp/linux>)の左側項目内の「ProLiant」および「ハードウェア」の項目を参照ください。

このシステム構成図では、コンピュー ト モジュール構成のみを参照し、その他の HPE Synergy フレームのコンポーネントは、HPE Synergy 12000 Frame システム構成図を参照ください。

コンピュー ト モジュール



8 コア モデル

HPE Synergy 480 Gen9 コンピュート モジュール
Xeon E5-2609 v4 1.70GHz 1P/8C 16GB メモリ
ホットプラグ H240nr モデル
826954-B21 756,000 円 (税抜価格)

* 在庫限定

10 コア モデル

HPE Synergy 480 Gen9 コンピュート モジュール
Xeon E5-2630 v4 2.20GHz 1P/10C 32GB メモリ
ホットプラグ P240nr モデル
826953-B21 974,000 円 (税抜価格)

* 在庫限定

12 コア モデル

HPE Synergy 480 Gen9 コンピュート モジュール
Xeon E5-2650 v4 2.20GHz 1P/12C 64GB メモリ
ホットプラグ P240nr モデル
826952-B21 1,258,000 円 (税抜価格)

* 在庫限定

14 コア モデル

HPE Synergy 480 Gen9 コンピュート モジュール
Xeon E5-2660 v4 2GHz 2P/28C 64GB メモリ
ホットプラグ P240nr モデル
826951-B21 1,662,000 円 (税抜価格)

* 在庫限定

HPE Synergy 480 Gen9 コンピュート モジュール
Xeon E5-2680 v4 2.40GHz 2P/28C 128GB メモリ
ホットプラグ P240nr モデル
826950-B21 2,480,000 円 (税抜価格)

* 在庫限定

- ◆ Synergy 480 Gen9 コンピュート モジュールには、Synergy 12000 フレーム、インターコネクト モジュールが必要です。
- ◆ Synergy コンピュート モジュールには、通常キーボード、マウス、モニターは接続されません。個々のサーバーの管理は Integrated Lights-Out 4 (iLO 4) から遠隔操作されます。Synergy 12000 フレームのフロントパネルまたはフレーム リンク モジュールにある USB ポートと Display Port で、USB キーボード/マウスと DisplayPort のモニターを接続することで、Synergy Console にアクセスすることができます。また、NotePC をフロントパネルのイーサネットポートに接続し、VNC client アプリケーションにより、Synergy Console にアクセスし、メンテナンスやハードウェアの初期設定が行えます。(Synergy 12000 フレームの KVM オプションについては Synergy 12000 フレームのシステム構成図を参照)
- ◆ ラック環境における最適化については以下の資料を参照ください。

http://h50146.www5.hpe.com/products/servers/proliant/whitepaper/wp019_040430/index.html

プロセッサ



Xeon E5-2609v4 1.70GHz 1P/8C CPU KIT SY480 Gen9
826980-B21 89,000 円 (税抜価格)

Xeon E5-2630v4 2.20GHz 1P/10C CPU KIT SY480 Gen9
826982-B21 169,000 円 (税抜価格)

Xeon E5-2650v4 2.20GHz 1P/12C CPU KIT SY480 Gen9
826983-B21 273,000 円 (税抜価格)

- ◆ システムボードのプロセッサ ソケットヘインストール
- ◆ プロセッサを追加する際には、同じクロック周波数、同じコア数、同じ電圧のプロセッサでアップグレード
- ◆ コンピュート モジュール毎に最大 2 基搭載可能 (標準搭載含む)
- ◆ メザニン スロット 2 の利用には、2 プロセッサ構成が必要です。(メザニン スロット 1 と 3 は 1 プロセッサで利用可能)

メモリ



レジスタ付き DIMM (RDIMM)、 1.2V 動作、DDR4、2400MHz メモリ

8GB 1Rx8 PC4-2400T-R メモリキット
805347-B21 48,000 円 (税抜価格)

- * E5-2609 v4 モデルに 2 枚標準搭載
- * シングルランク レジスタ付き DIMM(RDIMM)

16GB 1Rx4 PC4-2400T-R メモリキット
805349-B21 90,000 円 (税抜価格)

- * E5-2630 v4 モデルに 2 枚、E5-2650 v4 モデルと E5-2660 v4 モデルに 4 枚標準搭載
- * シングルランク レジスタ付き DIMM(RDIMM)

16GB 2Rx4 PC4-2400T-R メモリキット
836220-B21 90,000 円 (税抜価格)

- * デュアルランク レジスタ付き DIMM(RDIMM)

32GB 2Rx4 PC4-2400T-R メモリキット
805351-B21 157,000 円 (税抜価格)

- * デュアルランク レジスタ付き DIMM(RDIMM)

Load Reduced DIMM (LRDIMM)、 1.2V 動作、DDR4、2400MHz メモリ

32GB 2Rx4 PC4-2400T-L メモリキット
805353-B21 250,000 円 (税抜価格)

- * E5-2680 v4 モデルに 4 枚標準搭載
- * デュアルランク Load Reduced DIMM(LRDIMM)

64GB 4Rx4 PC4-2400T-L メモリキット
805358-B21 380,000 円 (税抜価格)

- * クアッドランク Load Reduced DIMM(LRDIMM)

128GB 8Rx4 PC4-2400U-L メモリキット
809208-B21 1,540,000 円 (税抜価格)

- * 8 ランク Load Reduced DIMM(LRDIMM)
- * **他の LRDIMM メモリ(32GB、64GB)と混在不可**

- ◆ Synergy 480 Gen9 コンピュータ モジュールでは、プロセッサ内メモリ コントローラーを実装し、プロセッサあたり 4 チャンネルのメモリ チャンネルを持ちます。1 プロセッサ構成では 4 チャンネルのみ使用し、2 プロセッサ構成では 8 チャンネルを使用して、DIMM を実装できます。
- ◆ 各メモリ キットは 1 枚の DIMM オプションです。各メモリ チャンネルには、レジスタ付き DIMM(RDIMM)、または Load Reduced DIMM(LRDIMM) を 3 枚まで実装できます。サイズの異なるメモリ キットは混在可能ですが、RDIMM、LRDIMM はシステム内で混在はできません。ただし、128GB LRDIMM は 32GB / 64GB LRDIMM と混在不可
- ◆ LRDIMM 構成では最大 3TB (1CPU 構成時では最大 1.5TB)、RDIMM 構成では最大 768GB (1CPU 構成時では最大 384GB)のメモリを構成可能です。
- ◆ 1 つのプロセッサには、少なくとも 1 つの DIMM を実装することが必要です。
- ◆ RDIMM 構成の場合、各チャンネル 1 枚構成時 2400MHz、2 枚構成時 1R RDIMM では 2133MHz、2R RDIMM では 2400MHz、3 枚構成時 1R RDIMM では 1866MHz、2R RDIMM では 1600MHz で動作可能です。LRDIMM 構成の場合、各チャンネル 2 枚までの構成時 2400MHz、3 枚構成時は 2133MHz で動作可能です。これらのメモリ動作速度はチャンネル毎ではなく、システム全体のメモリ チャンネルで最も遅い速度になります。ただし、これらは各 DIMM として動作可能な周波数であり、プロセッサのメモリ コントローラー周波数を超えることはありません。
- ◆ RDIMM 標準搭載のコンピュータ モジュールで LRDIMM 使用の場合、標準搭載のメモリを取り外す必要があります。なお、CTO(注文仕様生産)モデルを利用することで、1 枚目のメモリから選択し、構成できます。
- ◆ 最適なメモリ性能を得るには、全てのプロセッサおよびメモリ チャンネルで DIMM を均等に構成することを推奨します。
- ◆ ミラーメモリ構成の場合、チャンネル 1 と 2、およびチャンネル 3 と 4 のメモリ構成をそれぞれ同じにしてください。すべてのプロセッサでミラーメモリの構成が必要ですが、プロセッサで異なるミラーメモリ構成も可能です。
- ◆ オンライン スペア メモリ モードでは、同じランク数の DIMM がチャンネルあたり 2 枚以上必要で、同一容量の DIMM の搭載を推奨します。各チャンネル内で 1 ランク分がスペアメモリに割当てられ、残りのランクが利用可能なメモリ容量となります。これを各チャンネルで構成ください。
- ◆ OS により最大メモリ容量に制限があります。
- ◆ 巻末のメモリ構成ガイドを参照ください。

グラフィックス アクセラレーター

HPE Synergy 480 Gen9 コンピュート モジュールでは、各種グラフィックス アクセラレーターをオプションでサポートし、グラフィックス ワークステーション ソリューションを提供します。なお、Synergy 480 Gen9 用グラフィックス アクセラレーター構成については、CTO (注文仕様生産) モデルで提供しています。販売については、別途お問合せください。

メザニン型グラフィックス

CTO (注文仕様生産) モデルで提供のグラフィックス メザニン カード



Synergy 480 グラフィックス メザニン

製品名	仕様
SY480 NVIDIA Tesla M6 グラフィックス メザニン	<ul style="list-style-type: none"> • Type D メザニン(スロット 1 への搭載必要) • 物理的制約によりメザニン スロット 2 も使用不可 • 1,536 コア • 8GB GDDR5 ビデオメモリ • NVIDIA GRID ソフトウェアが別途必要
SY480 用 NVIDIA Quadro M3000SE メザニン	<ul style="list-style-type: none"> • Type D メザニン(スロット 1 への搭載必要) • メザニン スロット 2 は Type C メザニンのみ使用可能 • 1,024 コア • 4GB GDDR5 ビデオメモリ
SY480 用 AMD FirePro S7100X メザニン	<ul style="list-style-type: none"> • Type D メザニン(スロット 1 への搭載必要) • メザニン スロット 2 は Type C メザニンのみ使用可能 • 2,048 コア • 8GB GDDR5 ビデオメモリ

GPU 拡張モジュール搭載グラフィックス

CTO (注文仕様生産) モデルで提供の Multi GPU PCIe カード拡張モジュールおよび Multi GPU PCIe カード拡張モジュール用グラフィックス



GPU 拡張モジュールを装着した
Synergy 480 Gen9 コンピュート モジュール



SY480 用 Multi GPU PCIe カード拡張モジュール



SY480 用 PCIe カード拡張モジュール

製品名	仕様
SY480 用 Multi GPU PCIe カード 拡張モジュール	<ul style="list-style-type: none"> • メザニン スロット 1 と 2 を使用 (2CPU 構成必須) • 拡張モジュール内に GPU 用 MXM スロットを 6 スロットと Type C メザニン スロットを 2 スロット提供 • 搭載 GPU は同一カードのみ (異なる GPU の混在不可) • Type C メザニン スロット×2 は Synergy 3530C FC HBA (777454-B21) 以外のメザニン カードをサポート
SY480 用 Multi GPU PCIe カード (NVIDIA M6)	<ul style="list-style-type: none"> • Multi GPU PCIe カード拡張モジュール専用グラフィックス • NVIDIA Tesla M6 GPU MXM メザニン 2 枚組 • Multi GPU PCIe カード拡張モジュールに最大 3 組搭載可能 • 8GB GDDR5 ビデオメモリ • NVIDIA GRID ソフトウェアが別途必要
SY480 用 Multi GPU PCIe カード (NVIDIA M3000SE)	<ul style="list-style-type: none"> • Multi GPU PCIe カード拡張モジュール専用グラフィックス • NVIDIA Quadro M3000SE グラフィックス MXM メザニン 2 枚組 • Multi GPU PCIe カード拡張モジュールに最大 3 組搭載可能 • 4GB GDDR5 ビデオメモリ
SY480 用 Multi GPU PCIe カード (AMD S7100X)	<ul style="list-style-type: none"> • Multi GPU PCIe カード拡張モジュール専用グラフィックス • AMD FirePro S7100X グラフィックス MXM メザニン 2 枚組 • Multi GPU PCIe カード拡張モジュールに最大 3 組搭載可能 • 8GB GDDR5 ビデオメモリ

CTO (注文仕様生産) モデルで提供の PCIe カード拡張モジュールおよび PCIe カード拡張モジュール用グラフィックス

製品名	仕様
SY480 用 PCIe カード 拡張モジュール	<ul style="list-style-type: none"> • SY480 本体内メザニン スロット 1 を使用 • 拡張モジュール内に PCI Express Gen3 x16 フルハイトフルレンジスダブル ワイド スロットを 2 スロット提供 • 各スロットで 300W までの GPU をサポート
NVIDIA Quadro M5000 GPU モジュール	<ul style="list-style-type: none"> • PCI Express Gen3 x16 • ダブル ワイド フルハイト フルレンジス GPU • 2,048 コア • 8GB GDDR5 ビデオメモリ • PCIe カード拡張モジュールに最大 2 枚搭載可能

◆グラフィックス メザニンは、いずれも Type D メザニン カードで、メザニン スロット 1 に搭載する必要があります。したがって Smart アレイ P542D コントローラーとの併用はできません。また、グラフィックス メザニン搭載時、メザニン スロット 2 の搭載サイズや使用可否の制限を受けます。(表参照)

◆グラフィックス アクセラレーターを構成する場合、SY480 コンピュート モジュールに搭載するメモリ容量を 1TB 未満にする必要があります。

◆グラフィックス アクセラレーターを構成した場合に限り、Windows 7 など Desktop OS がサポートされる場合があります。

各グラフィックス カードにより対応が異なりますので、下記 URL で Synergy Graphics Accelerator Options の QuickSpecs を参照ください。

<http://h41370.www4.hp.com/quickspecs/overview.html>

ディスク コントローラー



H240nr モデル標準ディスク コントローラー、P240nr モデルではオプション

H240nr Smart ホスト バス アダプター
759553-B21 38,000 円 (税抜価格)

ホットプラグ対応
ハードドライブ



- * H240nr モデルに標準搭載
P240nr モデルではオプション (Smart アレイ P240nr コントローラーと交換)
- * システム ボード上にドーターボード形式で搭載
- * 12Gb SAS、6Gb SATA 対応。SAS / SATA の HDD / SSD をサポート
- * 内部専用 SAS ポート×1 (4SAS links)
- * 標準で RAID 0、1、1+0、5 をサポート。最大 64 論理ドライブをサポート
- * シンプル RAID モードとホスト バス アダプター モードを選択可能

Secure Encryption ライセンス

- * ドライブを暗号化するためのオプション(セキュア暗号化ライセンス)
- * 暗号化対象の**サーバー1台**につき **1 ライセンス** 必要
- * Secure Encryption に対応させるには、シンプル RAID モード動作の H240nr Smart ホスト バス アダプターまたは RAID モード動作モードの Smart アレイ P240nr / P542D コントローラーを使用する必要があります。
- * Secure Encryption ライセンスの販売については、別途お問合せください。

P240nr モデル標準ディスク コントローラー、H240nr モデルではオプション

Smart アレイ P240nr/1GB FBWC コントローラー
758801-B21 92,000 円 (税抜価格)

ホットプラグ対応
ハードドライブ



- * P240nr モデルに標準搭載
H240nr モデルではオプション (H240nr Smart ホスト バス アダプターと交換)
- * システム ボード上にドーターボード形式で搭載
- * 12Gb SAS、6Gb SATA 対応。SAS / SATA の HDD / SSD をサポート
- * 内部専用 SAS ポート×1 (4SAS links)
- * 1GB フラッシュ バックアップ式 リード/ライト キャッシュ
- * Smart ストレージ バッテリー 96W が 1 個標準添付
- * 標準で RAID 0、1、1+0、5、6 をサポート。最大 64 論理ドライブをサポート
- * RAID モードとホスト バス アダプター モードを選択可能

Smart ストレージ バッテリー 96W

- * Smart アレイ P240nr/1GB FBWC コントローラーに 1 個標準添付
- * Synergy 480 Gen9 コンピュート モジュールで Smart アレイ コントローラー使用時に必要
- * コンピュート モジュール 1 台につき 1 個搭載可能

Secure Encryption ライセンス

- * ドライブを暗号化するためのオプション(セキュア暗号化ライセンス)
- * 暗号化対象の**サーバー1台**につき **1 ライセンス** 必要
- * Secure Encryption に対応させるには、シンプル RAID モード動作の H240nr Smart ホスト バス アダプターまたは RAID モード動作モードの Smart アレイ P240nr / P542D コントローラーを使用する必要があります。
- * Secure Encryption ライセンスの販売については、別途お問合せください。

- ◆ Smart アレイ P240nr コントローラーと H240nr Smart ホスト バス アダプターは、**いずれか 1 つのみ使用可能です。**
- ◆ Smart アレイ P240nr / P542D コントローラーの FBWC のバッテリーは、Synergy 480 Gen9 コンピュート モジュール本体には合計 1 個まで搭載可能です。1 個のバッテリーでコンピュート モジュール本体に内蔵搭載する全ての Smart アレイ コントローラーの FBWC に対応します。(Synergy 480 Gen9 コンピュート モジュールでは P240nr モデルに 1 個標準搭載)
- ◆ H240nr Smart ホスト バス アダプターは RAID コントローラーとして機能するシンプル RAID モードと SAS ホスト バス アダプターとして機能するホスト バス アダプター モードを、Smart アレイ P240nr コントローラーは RAID コントローラーとして機能する RAID モードと SAS ホストバス アダプターとして機能するホスト バス アダプター モードを、それぞれ Smart Storage Administrator により選択可能です。

フレーム内共有 SAS ストレージ (D3940) 接続用アレイ コントローラー (SAS 12Gb/s)

インターコネクト
モジュール ベイ

Synergy 12000 フレーム
システム構成図
12G SAS コネクション
モジュール経由
D3940 ストレージ
モジュール



Smart アレイ P542D/2GB FBWC コントローラー
759557-B21 137,000 円 (税抜価格)

- * PCI Express Gen3 x8、Type D メザニン カード
- * 外部 x4 SAS 12Gbps ポート×2、内部 x4 SAS 12Gbps ポート×2、12Gb SAS、6Gb SATA 対応
- * 2GB フラッシュ バック式 リード/ライト キャッシュ
- * Smart ストレージ バッテリー 96W は含まれません。
- * Synergy D3940 ストレージ モジュール接続用
- * メザニン スロット 1 (Fabric 1) に取り付けの必要があり、Synergy 12000 フレームのインターコネクト モジュール ベイの 1 または 4 (Fabric 1) に SAS コネクション モジュールを搭載する必要があります。
- * 最大 64 論理ドライブ、最大 71 物理ドライブをサポート
- * 標準で RAID 0、1、1+0、5、5+0、6、6+0、1 ADM、10 ADM、オンライン スペアをサポート
- * RAID モードとホスト バス アダプター モードを選択可能
- * オプションで Smart キャッシュに対応

Smart ストレージバッテリー 96W 260mm ケーブル付き
782958-B21 19,000 円 (税抜価格)
P01367-B21 16,000 円 (税抜価格)

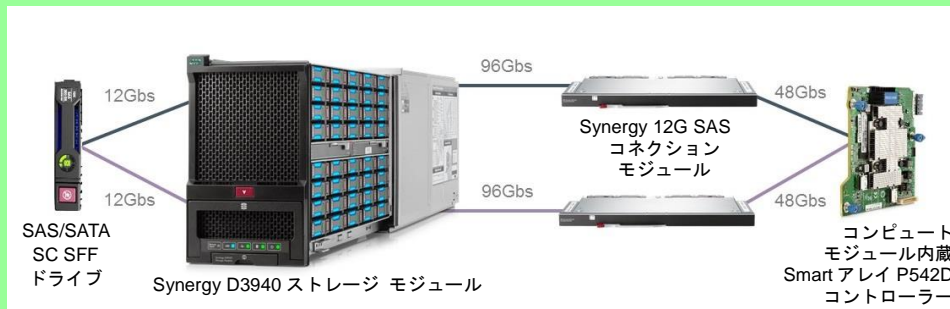
- * P240nr モデルに 1 個標準添付。H240nr モデルではオプション。
- * Synergy 480 Gen9 コンピュート モジュールで Smart アレイ コントローラー使用時に必要 (コンピュー ト モジュール 1 台につき 1 個搭載可能)

Smart キャッシュ 1 サーバーライセンス
(1 年 24x7 テクニカルサポート付)
D7S26A 29,000 円 (税抜価格)

- * Smart キャッシュに対応するためのオプション
- * 1 台のコンピュー ト モジュール内の複数のコントローラーで、Smart キャッシュ ライセンスの機能を利用する場合、1 ライセンスで可能
- * 2 年目以降のテクニカル サポートについては別途期間延長のテクニカル サポート製品を購入ください。

Secure Encryption ライセンス

- * ドライブを暗号化するためのオプション(セキュア暗号化ライセンス)
- * 暗号化対象のサーバー1 台につき 1 ライセンス必要
- * Secure Encryption に対応させるには、シンプル RAID モード動作の H240nr Smart ホスト バス アダプターまたは RAID モード動作モードの Smart アレイ P240nr / P542D コントローラーを使用する必要があります。
- * Secure Encryption ライセンスの販売については、別途お問合せください。



Synergy 12000 フレーム内蔵共有ストレージの接続コンポーネント

- ◆ Smart アレイ P240nr / P542D コントローラーの FBWC のバッテリーは、Synergy 480 Gen9 コンピュート モジュール本体には合計 1 個まで搭載可能です。1 個のバッテリーでコンピュー ト モジュール本体に内蔵搭載する全ての Smart アレイ コントローラーの FBWC に対応します。(Synergy 480 Gen9 コンピュート モジュールでは P240nr モデルに 1 個標準搭載)
- ◆ Smart アレイ P542D コントローラーは、コンピュー ト モジュールのメザニン スロット 1 (Fabric 1) に搭載することが必要で、Synergy 12000 フレームのインターコネクト モジュール ベイの 1 または 4 (Fabric 1) に、SAS コネクション モジュールを搭載する必要があります。詳しくは Synergy 12000 フレームのシステム構成図を参照ください。
- ◆ Smart キャッシュは、よく使うデータを SSD にキャッシュし、それ以外のデータを HDD に保存することで全体のストレージ性能の高速化を図るコントローラーベースのソリューションです。
Smart キャッシュは、以下の制限があります。
・ Smart アレイあたり Smart キャッシュのサイズは 1TB まで ・ 1 Smart キャッシュボリュームに割り当てられる最大サイズは 1TB まで
Smart キャッシュの機能の詳細については、右記 Web サイトを参照ください。 <http://www.hpe.com/jp/smartcache>
- ◆ Synergy 12000 フレームのセンタープレーンの配線マッピングは FC-HBA の項の図のようになっており、各コンピュー ト モジュール内のメザニン カードの構成順と各 ICM (インターコネクト モジュール) ベイのインターコネクトは同じ型のインターコネクト モジュールと位置を合わせて構成してください。また、同じフレーム内の各コンピュー ト モジュール内のメザニン カードも、それぞれのコンピュー ト モジュールで構成順番を統一する必要があります。Synergy 12000 フレームのシステム構成図を参照ください。

ハードドライブ



ホットプラグ対応ハードディスクドライブ



Smart アレイ
P240nr コント
ローラー、
H240nr Smart
ホスト バス
アダプター
接続

Synergy 480 Gen9 コンピュート モジュール内
SC SFF SAS / SATA ドライブ ケージ

* ホットプラグ対応スマートキャリア SFF (2.5 インチ)
SAS / SATA の HDD / SSD を最大 2 台搭載可能。
また SCM ドライブの場合には 4 台搭載可能

SFF (2.5") SAS 接続 ハードディスクドライブ
次頁の表を参照

SFF (2.5") SAS 接続 ソリッドステートドライブ
次頁の表を参照

SFF (2.5") SATA 接続 ハードディスクドライブ
次々頁の表を参照

SFF (2.5") SATA 接続 ソリッドステートドライブ
次々頁の表を参照

SCM SATA 接続 ソリッドステートドライブ
3 頁先の表を参照

* SCM : スマートキャリア M.2
* ホットプラグ対応スマートキャリア SFF (2.5 インチ)
SAS / SATA の 1 つのスロットに、SFF (2.5 型) フラッシュ
アダプターを搭載し、最大 2 台までの SCM の SSD を実装可能

- ◆ Synergy 480 Gen9 コンピュート モジュールでは、Smart Storage Administrator に含まれる SmartSSD Wear Gauge ユーティリティにて定期的に SSD の保証使用量を確認ください。
- ◆ SAS HDD、SATA HDD、SAS SSD、SATA SSD の混在は可能です。
ただし、同じアレイグループ内では SAS HDD、SATA HDD、SAS SSD、SATA SSD の混在はできません。
- ◆ 512e 対応ドライブは、密度と信頼性の向上のため、物理フォーマットが 512 Byte セクターのドライブから 4KiB セクターのドライブに移行していく業界において、物理 4KiB セクターでありながら、4KiB ブロック アクセスのほか、エミュレーションによる 512 Byte ブロック アクセスを可能にし、下位互換性を有するドライブです。(Advanced Format Disk)
- ◆ **512e 対応ドライブをサポートする OS** は以下になります。
 - ・ サポート OS : Windows Server 2012, 2012 R2, 2016 (Hyper-V を含む)、Red Hat Enterprise Linux 6.7 / 7.2 以降、SUSE Linux Enterprise Server 11 SP4 / 12 SP1 以降、VMware vSphere 6.5 以降
- ◆ 512e 対応ドライブの最適な性能(4KiB ネイティブ アクセス)を得るには、VMware vSphere 6.5 を除いた上記 OS、Smart アレイ P240nr コントローラー、Smart アレイ P542D コントローラー、Smart Storage Administrator を使用ください。
- ◆ 512e 対応ドライブは、4KiB ネイティブ アクセスでブートするには、UEFI モードが必要です。
- ◆ 製品名に DS とあるドライブは、HPE 独自の技術となる、ファームウェアの改ざんやウィルスの混入など外部からの攻撃を防止するための電子署名付きファームウェア Digitally Signed Firmware (DS) を実装し、セキュリティ機能が強化されたドライブです。
- ◆ 10k / 15k rpm SAS HDD は高いパフォーマンス、連続稼働性が要求される一般的なストレージ用途に最適です。また、7.2krpm SAS HDD、SATA HDD、VE / RI SSD は利用頻度の少ないデータの一時保存用、ディスク バックアップ用として設計されています。システムの用途、使用環境に応じて、適切なドライブの規格を選定いただくことをお勧めします。SATA / SAS、HDD / SSD のドライブを選定する上で、SATA と SAS の I/F の特徴、HDD と SSD の特徴、SSD の種類と特徴については、下記 Web サイト「SATA ハードドライブと SAS ハードドライブの違いと選定のポイント」を参照ください。
http://h50146.www5.hpe.com/products/servers/proliant/storage/sata_sas.html
- ◆ 大容量の RAID ボリュームを構成する場合、RAID 障害復旧後のリビルドに長時間を要します。ご注意ください。
- ◆ SATA HDD および 7.2krpm SAS HDD の標準保証は、システムの保証期間にかかわらず 1 年間となります。また、SAS SSD および SATA SSD の標準保証期間は、3 年間または保証使用量に達した時のいずれか早い方となります。
- ◆ SSD におけるドライブ選定に必要な保証使用量、性能値などの情報は、下記 Web サイト「SSD 仕様比較表」を参照ください。
http://h50146.www5.hpe.com/products/servers/proliant/system_pdf/ssd_spec.xlsx

SFF (2.5 型) SAS ドライブ

製品型番	製品名	税抜価格	備考
2.5 インチ(SFF) ホットプラグ 12Gb SAS ハードディスクドライブ			
785067-B21	300GB 10krpm SC 2.5 型 12G SAS ハードディスクドライブ	62,000 円	
759208-B21	300GB 15krpm SC 2.5 型 12G SAS ハードディスクドライブ	80,000 円	
872475-B21	300GB 10krpm SC 2.5 型 12G SAS DS ハードディスクドライブ	63,000 円	
870753-B21	300GB 15krpm SC 2.5 型 12G SAS DS ハードディスクドライブ	98,000 円	
759210-B21	450GB 15krpm SC 2.5 型 12G SAS ハードディスクドライブ	116,000 円	
781516-B21	600GB 10krpm SC 2.5 型 12G SAS ハードディスクドライブ	101,000 円	
759212-B21	600GB 15krpm SC 2.5 型 12G SAS ハードディスクドライブ	151,000 円	
872477-B21	600GB 10krpm SC 2.5 型 12G SAS DS ハードディスクドライブ	104,000 円	
870757-B21	600GB 15krpm SC 2.5 型 12G SAS DS ハードディスクドライブ	187,000 円	
785069-B21	900GB 10krpm SC 2.5 型 12G SAS ハードディスクドライブ	131,000 円	
870759-B21	900GB 15krpm SC 2.5 型 12G SAS DS ハードディスクドライブ	211,000 円	
832514-B21	1TB 7.2krpm SC 2.5 型 12G SAS DS ハードディスクドライブ	87,000 円	* 標準パーツ保証 1 年 * SATA HDD 同様のノン・ミッション クリティカルな使用用途を推奨
781518-B21	1.2TB 10krpm SC 2.5 型 12G SAS ハードディスクドライブ	163,000 円	
872479-B21	1.2TB 10krpm SC 2.5 型 12G SAS DS ハードディスクドライブ	168,000 円	
2.5 インチ(SFF) ホットプラグ 12Gb SAS 512e 対応 ハードディスクドライブ			
748387-B21	600GB 15krpm SC 2.5 型 12G SAS 512e ハードディスクドライブ	199,000 円	
870763-B21	600GB 15krpm SC 2.5 型 12G SAS 512e DS ハードディスクドライブ	187,000 円	
870765-B21	900GB 15krpm SC 2.5 型 12G SAS 512e DS ハードディスクドライブ	211,000 円	
765464-B21	1TB 7.2krpm SC 2.5 型 12G SAS 512e DS ハードディスクドライブ	87,000 円	* 標準パーツ保証 1 年 * SATA HDD 同様のノン・ミッション クリティカルな使用用途を推奨
791034-B21	1.8TB 10krpm SC 2.5 型 12G SAS 512e ハードディスクドライブ	249,000 円	
872481-B21	1.8TB 10krpm SC 2.5 型 12G SAS 512e DS ハードディスクドライブ	248,000 円	
765466-B21	2TB 7.2krpm SC 2.5 型 12G SAS 512e DS ハードディスクドライブ	168,000 円	* 標準パーツ保証 1 年 * SATA HDD 同様のノン・ミッション クリティカルな使用用途を推奨
881457-B21	2.4TB 10krpm SC 2.5 型 12G SAS 512e DS ハードディスクドライブ	280,000 円	

* グレー色は在庫限定

SFF (2.5 型) SAS ドライブ(続き)

製品型番	製品名	税抜価格	備考
2.5 インチ(SFF) ホットプラグ 12Gb SAS WI SSD			
802578-B21	200GB WI SC 2.5 型 12G SAS ソリッドステートドライブ	348,000 円	
873351-B21	400GB WI SC 2.5 型 12G SAS DS ソリッドステートドライブ	330,000 円	
873355-B21	800GB WI SC 2.5 型 12G SAS DS ソリッドステートドライブ	628,000 円	
873357-B21	1.6TB WI SC 2.5 型 12G SAS DS ソリッドステートドライブ	1,240,000 円	
2.5 インチ(SFF) ホットプラグ 12Gb SAS MU SSD			
872374-B21	400GB MU SC 2.5 型 12G SAS DS ソリッドステートドライブ	229,000 円	
873359-B21	400GB MU SC 2.5 型 12G SAS DS ソリッドステートドライブ	236,000 円	
872376-B21	800GB MU SC 2.5 型 12G SAS DS ソリッドステートドライブ	442,000 円	
873363-B21	800GB MU SC 2.5 型 12G SAS DS ソリッドステートドライブ	456,000 円	
872382-B21	1.6TB MU SC 2.5 型 12G SAS DS ソリッドステートドライブ	802,000 円	
873365-B21	1.6TB MU SC 2.5 型 12G SAS DS ソリッドステートドライブ	801,000 円	
872386-B21	3.2TB MU SC 2.5 型 12G SAS DS ソリッドステートドライブ	1,603,000 円	
873367-B21	3.2TB MU SC 2.5 型 12G SAS DS ソリッドステートドライブ	1,570,000 円	
2.5 インチ(SFF) ホットプラグ 12Gb SAS RI SSD			
875311-B21	480GB RI SC 2.5 型 12G SAS DS ソリッドステートドライブ	188,000 円	
872390-B21	960GB RI SC 2.5 型 12G SAS DS ソリッドステートドライブ	332,000 円	
875313-B21	960GB RI SC 2.5 型 12G SAS DS ソリッドステートドライブ	361,000 円	
872392-B21	1.92TB RI SC 2.5 型 12G SAS DS ソリッドステートドライブ	557,000 円	
875326-B21	1.92TB RI SC 2.5 型 12G SAS DS ソリッドステートドライブ	674,000 円	
872394-B21	3.84TB RI SC 2.5 型 12G SAS DS ソリッドステートドライブ	1,100,000 円	
875330-B21	3.84TB RI SC 2.5 型 12G SAS DS ソリッドステートドライブ	1,192,000 円	
870144-B21	7.68TB RI SC 2.5 型 12G SAS DS ソリッドステートドライブ	2,355,000 円	
870148-B21	15.3TB RI SC 2.5 型 12G SAS DS ソリッドステートドライブ	4,810,000 円	

* グレー色は在庫限定

◆SSD におけるドライブ選定に必要な保証使用量、性能値などの情報は、下記 Web サイト「SSD 仕様比較表」を参照ください。
http://h50146.www5.hpe.com/products/servers/proliant/system_pdf/ssd_spec.xlsx

SFF (2.5 型) SATA ドライブ

製品型番	製品名	税抜価格	備考
2.5 インチ(SFF) ホットプラグ 6Gb SATA ハードディスクドライブ			
655710-B21	1TB 7.2krpm SC 2.5 型 6G SATA ハードディスクドライブ	60,000 円	
2.5 インチ(SFF) ホットプラグ 6Gb SATA 512e 対応 ハードディスクドライブ			
765453-B21	1TB 7.2krpm SC 2.5 型 6G SATA 512e DS ハードディスクドライブ	79,000 円	
765455-B21	2TB 7.2krpm SC 2.5 型 6G SATA 512e DS ハードディスクドライブ	166,000 円	
2.5 インチ(SFF) ホットプラグ 6Gb SATA MU SSD			
875483-B21	240GB MU SC 2.5 型 6G SATA DS ソリッドステートドライブ	77,000 円	
880295-B21	240GB MU SC 2.5 型 6G SATA DS ソリッドステートドライブ	79,000 円	
872344-B21	480GB MU SC 2.5 型 6G SATA DS ソリッドステートドライブ	138,000 円	
875470-B21	480GB MU SC 2.5 型 6G SATA DS ソリッドステートドライブ	141,000 円	
877776-B21	480GB MU SC 2.5 型 6G SATA DS ソリッドステートドライブ	138,000 円	
872348-B21	960GB MU SC 2.5 型 6G SATA DS ソリッドステートドライブ	259,000 円	
875474-B21	960GB MU SC 2.5 型 6G SATA DS ソリッドステートドライブ	267,000 円	
877782-B21	960GB MU SC 2.5 型 6G SATA DS ソリッドステートドライブ	264,000 円	
872352-B21	1.92TB MU SC 2.5 型 6G SATA DS ソリッドステートドライブ	505,000 円	
875478-B21	1.92TB MU SC 2.5 型 6G SATA DS ソリッドステートドライブ	502,000 円	
877788-B21	1.92TB MU SC 2.5 型 6G SATA DS ソリッドステートドライブ	518,000 円	
2.5 インチ(SFF) ホットプラグ 6Gb SATA RI SSD			
868814-B21	240GB RI SC 2.5 型 6G SATA DS ソリッドステートドライブ	64,000 円	
875503-B21	240GB RI SC 2.5 型 6G SATA DS ソリッドステートドライブ	68,000 円	
877740-B21	240GB RI SC 2.5 型 6G SATA DS ソリッドステートドライブ	63,000 円	
869378-B21	480GB RI SC 2.5 型 6G SATA DS ソリッドステートドライブ	89,000 円	
868818-B21	480GB RI SC 2.5 型 6G SATA DS ソリッドステートドライブ	123,000 円	
875509-B21	480GB RI SC 2.5 型 6G SATA DS ソリッドステートドライブ	110,000 円	
877746-B21	480GB RI SC 2.5 型 6G SATA DS ソリッドステートドライブ	102,000 円	
868822-B21	960GB RI SC 2.5 型 6G SATA DS ソリッドステートドライブ	234,000 円	
875511-B21	960GB RI SC 2.5 型 6G SATA DS ソリッドステートドライブ	193,000 円	
877752-B21	960GB RI SC 2.5 型 6G SATA DS ソリッドステートドライブ	197,000 円	
869386-B21	1.6TB RI SC 2.5 型 6G SATA DS ソリッドステートドライブ	194,000 円	
868826-B21	1.92TB RI SC 2.5 型 6G SATA DS ソリッドステートドライブ	443,000 円	
875513-B21	1.92TB RI SC 2.5 型 6G SATA DS ソリッドステートドライブ	361,000 円	
877758-B21	1.92TB RI SC 2.5 型 6G SATA DS ソリッドステートドライブ	377,000 円	
868830-B21	3.84TB RI SC 2.5 型 6G SATA DS ソリッドステートドライブ	700,000 円	
877764-B21	3.84TB RI SC 2.5 型 6G SATA DS ソリッドステートドライブ	785,000 円	

* グレー色は在庫限定

◆SSD におけるドライブ選定に必要な保証使用量、性能値などの情報は、下記 Web サイト「SSD 仕様比較表」を参照ください。
http://h50146.www5.hpe.com/products/servers/proliant/system_pdf/ssd_spec.xlsx

SCM SATA ドライブ

製品型番	製品名	税抜価格	備考
ホットプラグ SCM 6Gb SATA RI SSD			
880875-B21	2x150GB RI SCM 2.5 型 6G SATA DS M.2 ソリッドステートドライブ	142,000 円	SFF (2.5 型) フラッシュ アダプターに、150GB 6G SATA RI SCM SSD を 2 台搭載
880877-B21	2x480GB RI SCM 2.5 型 6G SATA DS M.2 ソリッドステートドライブ	346,000 円	SFF (2.5 型) フラッシュ アダプターに、480GB 6G SATA RI SCM SSD を 2 台搭載

* SCM : スマートキャリア M.2

* ホットプラグ対応スマートキャリア SFF (2.5 インチ) SAS / SATA の 1 つの スロットに、SFF (2.5 型) フラッシュ アダプターを搭載し、最大 2 台までの SCM の SSD を実装可能

* 1 つの SFF (2.5 型) フラッシュ アダプターに実装される 2 台の SCM SSD は、同じ容量のドライブである必要があります。



SCM ドライブと SFF (2.5 型) フラッシュ アダプター

◆ SSD におけるドライブ選定に必要な保証使用量、性能値などの情報は、下記 Web サイト「SSD 仕様比較表」を参照ください。
http://h50146.www5.hpe.com/products/servers/proliant/system_pdf/ssd_spec.xlsx

ファイバーチャネル ホスト バス アダプター



16Gb ファイバーチャネル ホスト バス アダプター

Synergy 3830C 16G ファイバーチャネル ホスト バス アダプター
777452-B21 191,000 円 (税抜価格)

- * 16Gb/s、8Gb/s 対応デュアルポート ファイバーチャネル ホスト バス アダプター メザニン カード
- * 4Gb/s FC には対応しておりません。既存環境などフレーム/インターコネクットの対応にご注意ください。
- * QLogic 製コントローラー搭載
- * PCI Express Gen3 x8、Type C メザニン カード
- * 2 個のファイバーチャネル ポートを提供し、経路の二重化にも対応
- * Synergy 12000 フレームのインターコネク ト モジュール ベイには、Fibre Channel 型のインターコネク ト モジュールが必要
- * 各種ファイバーチャネル SAN ストレージに対応
- * FC ストレージとの接続に必要なインターコネクットの要件については、ストレージのサポート情報を参照

Synergy 3530C 16G ファイバーチャネル ホスト バス アダプター
777454-B21 191,000 円 (税抜価格)

- * 16Gb/s 対応デュアルポート ファイバーチャネル ホスト バス アダプター メザニン カード
- * 8Gb/s、4Gb/s FC には対応しておりません。既存環境などフレーム/インターコネクットの対応にご注意ください。
- * Emulex 製コントローラー搭載
- * PCI Express Gen3 x8、Type C メザニン カード
- * 2 個のファイバーチャネル ポートを提供し、経路の二重化にも対応
- * Synergy 12000 フレームのインターコネク ト モジュール ベイには、Fibre Channel 型のインターコネク ト モジュールが必要
- * 各種ファイバーチャネル SAN ストレージに対応
- * FC ストレージとの接続に必要なインターコネクットの要件については、ストレージのサポート情報を参照

インターコネク ト
モジュール ベイ経由
ストレージ製品
システム構成図
StoreServ 8000



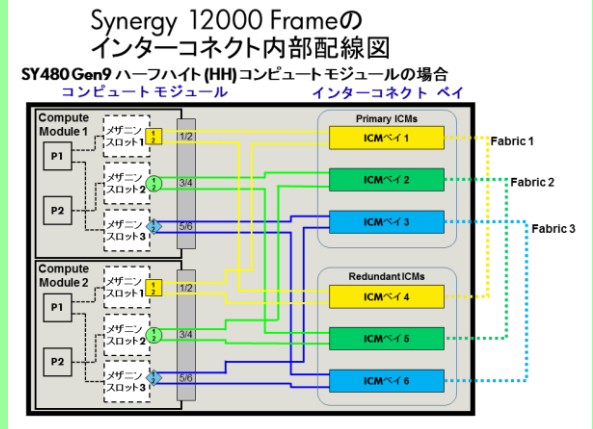
テープオートローダー
/ライブラリ編



Synergy 3830C 16G ファイバー
チャネル ホスト バス アダプター



Synergy 3530C 16G ファイバー
チャネル ホスト バス アダプター



- ◆メザニン カードをメザニン スロット 2 に取り付ける場合は、2 プロセッサー構成にする必要があります。(メザニン スロット 1 と 3 は 1 プロセッサーで利用可能)
- ◆16Gb デュアルポート ファイバーチャネル アダプターには、Synergy 12000 フレームのインターコネク ト モジュールに 16Gb FC 型のインターコネク ト モジュールが必要です。詳しくは Synergy 12000 フレームのシステム構成図を参照ください。
- ◆FC ストレージとの接続に必要なインターコネクットの要件については、ストレージのサポート情報を参照ください。
- ◆ファイバーチャネル接続テープライブラリがサポートするバックアップ ソフトウェアは下記 Web サイトの Compatibility Matrix を参照ください。
<http://www.hpe.com/storage/BURCompatibility>
- ◆Synergy 12000 フレームのセンタープレーンの配線マッピングは上図のようになっており、各コンピュー ト モジュール内のメザニンカードの構成順と各 ICM (インターコネク ト モジュール) ベイのインターコネク ト は同じ型のインターコネク ト モジュールと位置を合わせて構成してください。また、同じフレーム内の各コンピュー ト モジュール内のメザニン カードも、それぞれのコンピュー ト モジュールで構成順番を統一する必要があります。Synergy 12000 フレームのシステム構成図を参照ください。

ネットワーク カード(Ethernet)



ネットワーク カード共通事項

- ◆ネットワーク アダプターには、Synergy 12000 フレームのインターコネクト モジュールに Ethernet 型のインターコネクトモジュールが必要です。詳しくは Synergy 12000 フレームのシステム構成図を参照ください。
- ◆Synergy 12000 フレームのセンタープレーンの配線マッピングは FC-HBA の項の図のようになっており、各コンピュータ モジュール内のメザニンカードの構成順と各 ICM (インターコネクト モジュール) ベイのインターコネクトは同じ型のインターコネクト モジュールと位置を合わせて構成してください。また、同じフレーム内の各コンピュータ モジュール内のメザニン カードも、それぞれのコンピュータ モジュールで構成順番を統一する必要があります。Synergy 12000 フレームのシステム構成図を参照ください。
- ◆ネットワークのメザニン カードは、コンピュータ モジュールのどのメザニン スロットにも搭載可能ですが、Synergy 480 Gen9 コンピュータ モジュールでは、1 枚目のネットワークのメザニン カードは、メザニン スロット 3 (Fabric 3、ICM 3 & 6)への搭載を推奨します。
- ◆NIC のチーミング構成については、以下の Web サイトを参考にしてください。
http://h50146.www5.hpe.com/products/servers/proliant/support/old/support_02/support02_03_02.html

20GbE コンバージド ネットワーク アダプター (CNA)

Synergy 3820C 10/20Gb コンバージド ネットワーク アダプター
777430-B21 112,000 円 (税抜価格)

イーサネット(20GbE) × 2

インターコネクト
モジュール ベイ
搭載メザニン
スロットに
ICM ベイは依存

- * 全モデルのメザニン スロット 3 に標準搭載
- * PCI Express Gen3 x8、Type C メザニン カード
- * QLogic 製 BCM 57840S コントローラー搭載
- * Flex-20 (4 分割 FlexNICs/FlexHBAs) 対応
- * TCP/IP Stateless Offloading、TOE、VXLAN、NVGRE、FCoE、iSCSI offload、SR-IOV に対応
- * NPAR 対応 (Pass Thru Module 使用時のみ)
- * 10GbE もしくは 20GbE 対応。デュアルポートの 2 ポートは同じ帯域速度での利用となります。

10GbE コンバージド ネットワーク アダプター (CNA)

Synergy 2820C 10Gb コンバージド ネットワーク アダプター
794538-B21 92,000 円 (税抜価格)

イーサネット(10GBase-KR) × 2

搭載メザニン
スロットに
ICM ベイは依存

- * PCI Express Gen3 x8、Type C メザニン カード
- * QLogic 製 BCM 57840S コントローラー搭載
- * Flex-10 (4 分割 FlexNICs/FlexHBAs) 対応
- * TCP/IP Stateless Offloading、TOE、VXLAN、NVGRE、FCoE、iSCSI offload、SR-IOV に対応
- * NPAR 対応 (Pass Thru Module 使用時のみ)
- * 10GbE 対応

25 / 50GbE ネットワーク アダプター

Synergy 6810C 25/50Gb ネットワーク アダプター
867322-B21 203,000 円 (税抜価格)

イーサネット(25 / 50GbE) × 2

搭載メザニン
スロットに
ICM ベイは依存

- * PCI Express Gen3 x16、Type C メザニン カード
- * Cavium 製 QL45604 コントローラー搭載
- * SR-IOV、VXLAN、NVGRE、RoCE に対応
- * 25GbE もしくは 50GbE 対応。デュアルポートの 2 ポートは同じ帯域速度での利用となります。
- * Synergy 12000 フレームのインターコネクト モジュールは、Mellanox SH2200 スイッチ モジュールのみ接続可能です。

- ◆Synergy 480 Gen9 コンピュータ モジュールでは、オンボード NIC や FlexibleLOM アダプターではなく、1 つ目の NIC もメザニン カード形式での実装となります。
- ◆メザニン カードをメザニン スロット 2 に取り付ける場合は、2 プロセッサ構成にする必要があります。(メザニン スロット 1 と 3 は 1 プロセッサで利用可能)
- ◆CNA は、CEE (Converged Enhanced Ethernet) により、NIC 機能のほか、FCoE 機能が利用可能です。
- ◆Synergy 12000 フレームのインターコネクトのバーチャルコネクト モジュールが持つ Flex-20 機能は、1 ポート 20Gb の帯域を 4 つの FlexNIC に分割、Flex-10 機能は 1 ポート 10Gb の帯域を 4 つの FlexNIC に分割します。また、バーチャルコネクトの FlexHBA 機能は、3 つの FlexNIC+1 つの iSCSI FlexHBA または 3 つの FlexNIC+1 つの FCoE FlexHBA に分割して使用可能です。
- ◆バーチャルコネクトの Flex-20 / Flex-10 / FlexHBA 機能は、Synergy CNA メザニン カードで、バーチャルコネクト 40Gb F8 モジュールとの併用によりサポートされます。
- ◆バーチャルコネクトの FlexFabric 機能の詳細は以下 Web サイトのバーチャルコネクト モジュールの製品 Web サイトを参照ください。
<http://h50146.www5.hpe.com/products/servers/bladesystem/c/component/flexfabric/index.html>
外部 CNS (Converged Network Switch) に FCoE/CEE として直接接続して利用する場合、インターコネクトにパススルー モジュールを使用してください。(1 ポート 10Gb を 1NIC または 1FC-HBA としての利用)
- ◆バーチャルコネクトの Flex-10 機能の詳細は以下 Web サイトの VC Flex-10 イーサネット モジュールの製品 Web サイトを参照ください。
<http://h50146.www5.hpe.com/products/servers/bladesystem/c/component/flex-10/index.html>
また、Flex-10 の技術情報については、以下の Web サイトを参照ください。
<http://h50146.www5.hpe.com/products/servers/bladesystem/whitepaper/c01608922-J2/pdfs/c01608922-J2.pdf>

サーバー マネージメント



統合管理ソフトウェア

HPE OneView Advanced

- ◆HPE Synergy システムは、Synergy 12000 フレームに搭載されたコンポーザー モジュールに内蔵された HPE OneView により、管理されます。HPE OneView は、複雑なサーバー、ストレージ、ネットワークのインフラストラクチャーをシンプル、効率的に統合管理するソフトウェアです。Synergy 以外のサーバー向けの資産管理、監視、アラート等の機能を無償で提供する OneView Standard と、プロファイル設定、ストレージ管理、電力管理など先進的な管理が可能な OneView Advanced (従来の OneView ライセンス製品は OneView Advanced) があります。Synergy コンポーザーには、OneView Advanced の機能が搭載されています。
- ◆HPE OneView には次の特長があります。
 - ・「1 ツール、1 ビュー」をコンセプトに、1 つに統合化された管理プラットフォーム
 - ・各種設定に関する社内ポリシーやベストプラクティスの定型化と、自動展開によるプロビジョニングの高速化
 - ・ユーザー独自の管理ツールや業界標準ソフトウェアとのオープンな統合が可能なアーキテクチャー
- ◆HPE 管理ソフトウェアの詳細は以下 Web サイトを参照ください。また、これらソフトウェア製品のインストールサービス、サポート期間延長のテクニカル サポート製品など詳しくは、ProLiant ソフトウェア編システム構成図も合わせて参照ください。
<http://www.hpe.com/jp/insight>

リモート管理ソフトウェア (Integrated Lights-Out 4)

HPE Integrated Lights-Out 4 (iLO 4) Synergy Edition

イーサネット(1000 Mbps) × 1

Synergy 12000 フレームの
フレーム リンク モジュールの
MGMT ポートに接続

- * オンボード
- * Integrated Lights-Out 4 (iLO 4) マネージメント専用 1Gb Ethernet ポートを装備
- * ProLiant DL/ML 用 iLO Advanced Pack のフル機能を標準搭載 (iLO Advanced Pack 不要)
- * iLO ポートは、Synergy 12000 フレームでは、各コンピュートモジュールと共に集約され、フレーム リンク モジュール経由でアクセスされます。

- ◆iLO Management Engine は、リモートでのサーバーの制御および管理機能のほか、サーバーのセットアップから監視 / 診断 / 遠隔サポートまで、サーバーのライフサイクル全般の支援を行う機能を提供します。
- ◆iLO Management Engine で提供される機能は次のとおりです。
 - ・ Integrated Lights-Out 4 (iLO 4 リモート管理)
 - ・ Intelligent Provisioning
 - ・ Agentless Management (モニタリング)
 - ・ Active Health System (診断)
- ◆サーバー本体や OS の状態に依存することなく、管理者のデスクトップからキーボード/マウスを使用して、サーバーの操作を行うことが可能です。
- ◆メディア不要のサーバー セットアップ、OS 上のエージェント不要の監視、自動でのハードウェア情報のログ収集、障害情報の通報等が可能です。
- ◆Synergy コンピュート モジュールの Integrated Lights-Out 4 は、Synergy Edition を標準装備しており、リモートコンソール機能により標準的なブラウザを使用してネットワーク クライアントからリモートでサーバーのグラフィカルな制御および管理機能を提供します。サーバーの電源投入、切断、再起動をはじめ、ファームウェアのアップデート、仮想 FD/CD 機能による OS のインストールの制御、トラブルシューティング機能などの実行が可能です。
- ◆ライセンス製品については、同梱される Entitlement Certificate (ライセンス権利付与書)でライセンス キー取得が必要
- ◆iLO 製品の詳細については下記 Web サイトを参照ください。
<http://www.hpe.com/jp/servers/iLO>

セキュリティ オプション

Trusted Platform Module (TPM) オプションキット
488069-B21 5,000 円 (税抜価格)

* 業界標準規格 TPM 1.2 に準拠した小型セキュリティ チップ

Trusted Platform Module (TPM) 2.0 オプションキット
745823-B21 7,000 円 (税抜価格)

* 業界標準規格 TPM 2.0 に準拠した小型セキュリティ チップ

TPM 1.2 と TPM 2.0 の機能比較表

機能	TPM 1.2	TPM 2.0
Microsoft Windows Server 2012 以上の対応 以下の機能のサポート ・ Measured Boot ・ BitLocker ・ Remote attestation	○	○
TCG 最新暗号化アルゴリズムおよび 最新ハッシュアルゴリズム(SHA-256)対応	—	○
Linux での trusted boot 対応	○	—
VMware 上の Intel TXT 対応	○	—
UEFI モードでの動作対応	○	○
レガシー BIOS モードでの動作対応	○	—

- ◆秘密鍵生成、データ暗号化、デジタル署名、プラットフォーム完全性検証などが可能
- ◆OS が対応している必要があります。
- ◆サーバーに搭載された TPM オプションをユーザーが除去・交換することはできません。
- ◆TPM (1.2) オプションキットを搭載したサーバーの TPM モジュールを TPM 2.0 オプションキットへアップグレードすることはできません。
- ◆各 TPM オプションキットの機能の比較については、上記の表を参照ください。

サーバーOS



サポートがバンドルされている HPE OEM OS 製品

Red Hat Enterprise Linux Server 製品 (RHEL)

- * RHEL OS ライセンスには、以下の種類があります。
 - ・物理サーバーの 2 ソケット単位または仮想サーバーの 2 ゲスト OS 単位
 - ・物理サーバーの 2 ソケット+4 ゲスト OS
 - ・無制限 ゲスト OS
- サポート期間：1 年 / 3 年 / 5 年、サポート時間：24 時間 / 標準時間
- * OS だけでなく、アドオン オプション製品もあります。
- * SAP アプリケーションに最適化された Red Hat Enterprise Linux for SAP Applications もあります。
- * 詳細は ProLiant ソフトウェア編システム構成図を参照してください。

Red Hat Enterprise Virtualization 製品 (RHEV)

- * RHEV のライセンスには、以下の種類があります。
- 1 ソケット単位、サポート期間：1 年 / 3 年、サポート時間：24 時間 / 標準時間
- * 詳細は ProLiant ソフトウェア編システム構成図を参照ください。

SUSE Linux Enterprise Server 製品 (SLES)

- * SLES OS ライセンスには、以下の種類があります。
 - ・ハイパーバイザーとしての利用を含まない、物理サーバーの 2 ソケット単位または仮想サーバーの 2 ゲスト OS 単位
 - ・SUSE Linux の Xen/KVM 上で稼働させる無制限数のゲスト OS
- サポート期間：1 年 / 3 年 / 5 年、サポート時間：24 時間 / 標準時間
- * SAP アプリケーションに最適化された SUSE Linux Enterprise Server for SAP もあります。
- * 詳細は ProLiant ソフトウェア編システム構成図を参照ください。

VMware 製品

- * vSphere 各エディション、vCenter 製品、vCloud 製品、VDI ソリューション製品、サポート期間：1 年 / 3 年 / 5 年、サポート時間：24 時間などの HPE OEM 版 VMware 製品があります。
- * 詳細は ProLiant ソフトウェア編システム構成図を参照ください。
- なお、vCloud 製品については、別途お問い合わせください。

ProLiant
ソフトウェア編
システム構成図



Microsoft Windows 製品は、次頁を参照ください。

サポートがバンドルされていない HPE OEM OS 製品

Microsoft Windows Server 製品

サポート サービス
保守サービス



- * HPE ではバンドルパッケージ版として HPE OEM 版 Windows Server 2016 を提供しています。
- HPE OEM 版 Windows Server OS は、ProLiant サーバーとの同時購入が必要です。(Standard エディション用追加ライセンスを除く)**
- * 使用用途、形体に合わせ、各 ProLiant サーバーが対応するエディションのライセンスを購入ください。
- * HPE OEM 版 Windows Server OS の標準サポートは 90 日間ソフトウェア無償保証のみとなります。
ニーズに合わせて有償サポートのテクニカル サポート製品を購入ください。
- * **Windows Server 2016 / 2012 R2 / 2012 の Datacenter / Standard エディションには CAL が含まれません。合わせて購入ください。**
- * 各製品の詳しくは ProLiant ソフトウェア編システム構成図を参照してください。

HPE OEM 版 Windows Server 2016 OS 製品

- * Windows Server 2016 Datacenter および Standard エディションは**コア ライセンス**となります。**搭載する CPU / コア数に合わせて、ベース製品の 16 コア ライセンス製品にコア追加ライセンス製品を加えて、サーバーに搭載するすべての物理コアに搭載コア数ライセンスが必要**となりますのでご注意ください。サーバーに搭載した CPU の**合計コア数分のコア ライセンス (搭載コア数ライセンス)**が**最低必要**です。
- * Windows Server 2016 Standard エディションで仮想化環境を使用する場合、**搭載コア数ライセンス毎に 2 仮想インスタンス**となります。仮想インスタンスの数により、搭載コア数ライセンス単位で、コア追加ライセンスを購入ください。
例) 2CPU、計 24 コアのサーバーの場合で、4 仮想インスタンスを稼働させる場合、16 コア ベース ライセンス + 32 コア追加ライセンスが必要 (24 × 2 = 計 48 コア分)
- * 詳しくは ProLiant ソフトウェア編システム構成図を参照してください。

Windows Server 2016 Datacenter / Standard エディション ベース ライセンス			
製品番号 (ROK)	製品名	提供形態	備考
P00488-291	Windows Server 2016 Datacenter 16 コア ライセンス ROK	サーバーと同時購入が必要	・ 販売店にてバンドル(ROK)
P00489-291	Windows Server 2016 Datacenter 16 コア ライセンス再割当権付き ROK		・ 販売店にてバンドル(ROK) ・ 再割当権付き (90 日間はライセンス移動不可)
P00487-291	Windows Server 2016 Standard 16 コア ライセンス ROK		・ 販売店にてバンドル(ROK)
Windows Server 2016 Datacenter / Standard エディション コア追加 ライセンス			
871166-371	Windows Server 2016 Datacenter 16 コア追加ライセンス	サーバーと同時購入が必要	-
871167-371	Windows Server 2016 Datacenter 4 コア追加ライセンス		
871168-371	Windows Server 2016 Datacenter 2 コア追加ライセンス		
871157-371	Windows Server 2016 Standard 16 コア追加ライセンス	サーバーと別途単体での購入も可能	・ 再割当権付き (90 日間はライセンス移動不可)
871158-371	Windows Server 2016 Standard 4 コア追加ライセンス		
871159-371	Windows Server 2016 Standard 2 コア追加ライセンス		

- * ベース ライセンス製品には、日本語版ソフトウェア メディア キットとキーを含みます。
- * Windows Server 2012 R2 ダウングレード キットは、別型番での別売となります。詳しくは ProLiant ソフトウェア編システム構成図を参照してください。

Windows Server 2016 CAL 製品

HPE 提供 Windows Server 2016 CAL 製品

製品番号	製品名	提供形態	備考
871175-371	Windows Server 2016 CAL 1 ユーザー	単体での購入も可能	・ Windows Server 2016、またはそれ以前のバージョン用
871177-371	Windows Server 2016 CAL 5 ユーザー		
871179-B21	Windows Server 2016 CAL 10 ユーザー		
871181-B21	Windows Server 2016 CAL 50 ユーザー		
871176-371	Windows Server 2016 CAL 1 デバイス		
871178-371	Windows Server 2016 CAL 5 デバイス		
871180-B21	Windows Server 2016 CAL 10 デバイス		
871182-B21	Windows Server 2016 CAL 50 デバイス		
871232-371	Windows Server 2016 Remote Desktop Services CAL 5 ユーザー		
871233-371	Windows Server 2016 Remote Desktop Services CAL 5 デバイス		

- * Windows Server 2016 の Datacenter / Standard エディションには CAL が含まれません。合わせて購入ください。

Windows Server 2012 R2 製品は、全て販売終了となりました。
旧バージョン Windows Server OS 製品は、ダウングレード権をご利用ください。
詳しくは ProLiant ソフトウェア編システム構成図を参照してください。

USB / SD

内部 USB 3.0 ポート

- * オンボード
- * 外部からアクセスできないコンピュート モジュール内部 USB ポートを標準装備
- * USB キー、USB メモリが使用可能
- * アプリケーション認証などのセキュリティ キーや仮想化ハイパーバイザーなどの USB ブートに対応

USB フラッシュメディア

8GB USB フラッシュメディア ドライブキー

737953-B21 12,000 円 (税抜価格)

- * VMware ESXi、vSphere 対応の USB フラッシュメディア ドライブキー
- * OS は含まれていません。(空メディア)
右記コメントのダウンロード サイトより入手ください。
- * ソフトウェア テクニカル サポートは含まれておりません。
必要に応じて OS のテクニカル サポート製品を購入ください。

デュアル 8GB microSD USB キット

741279-B21 32,000 円 (税抜価格)

- * VMware ESXi、vSphere 対応の 8GB microSDHC フラッシュメディア 2 枚をキット自身がミラーリングを行い、USB ドライブキーとして使用するオプション
- * OS は含まれていません。(空メディア)
右記コメントのダウンロード サイトより入手ください。
- * ソフトウェア テクニカル サポートは含まれておりません。
必要に応じて OS のテクニカル サポート製品を購入ください。
- * 標準搭載の 8GB microSD カードのみサポート
- * UEFI モードのみサポート



デュアル 8GB microSD USB キット

- ◆内部 USB ポート(USB フラッシュメディア、USB キー/メモリ)と内部 microSD カード スロット(SD フラッシュメディア)を同時に使用した場合、前面 USB ポート経由外部 USB メディア、iLO 仮想メディアが使用できません。
- ◆HPE OEM 版 VMware 製品および OS 用テクニカル サポート製品の詳細は、ProLiant ソフトウェア編システム構成図を参照ください。
- ◆OS のサポートについては、下記 Web サイトの OS サポートマトリクスを参照ください。
<http://www.hpe.com/info/ossupport>
- ◆VMware ESXi、vSphere の場合、下記Webサイトからイメージをダウンロードし、フラッシュ メディアにロードして利用ください。
<https://www.hpe.com/info/esxi/download>

内蔵 microSD カード スロット

- * オンボード
- * 外部からアクセスできないコンピュート モジュール内部の microSD カード スロットを標準装備
- * アプリケーション認証などのセキュリティ キーや仮想化ハイパーバイザーなどのブートに対応

SD フラッシュメディア

8GB microSD フラッシュメディア

726116-B21 11,000 円 (税抜価格)

- * VMware ESXi、vSphere 対応の microSDHC フラッシュメディア
- * OS は含まれていません。(空メディア) 上記コメントのダウンロード サイトより入手ください。
- * ソフトウェア テクニカル サポートは含まれておりません。必要に応じて OS のテクニカル サポート製品を購入ください。

32GB microSD フラッシュメディア

700139-B21 25,000 円 (税抜価格)

- * Windows Server 2012、VMware ESXi、vSphere 対応の microSDHC フラッシュメディア
- * Windows は起動のみサポート(機能に一部制限あり)。また、Windows Backup Utility によるバックアップ / リストアはできません。
- * OS は含まれていません。(空メディア)
- * ソフトウェア テクニカル サポートは含まれておりません。必要に応じて OS のテクニカル サポート製品を購入ください。

サポート サービス



インストレーション/スタートアップ サービス

HPE インストレーション/スタートアップ サービス HPE Synergy System 用

製品名	型番	税抜価格	サービス内容
HPE スタートアップ 標準時間 Synergy 初期設置 1 フレーム目用	U8JM3E	900,000 円	<ul style="list-style-type: none"> • Synergy 12000 フレームのハードウェア設置作業、ラックキャビネットへの搭載作業(注1)、フレーム内モジュールに対するスタートアップ作業 • 対象ハードウェア 新規購入の1 フレーム目の HPE Synergy 12000 ハードウェア製品本体 (同時購入、同時設置されるフレーム内コンピュータ モジュール / ストレージ モジュールならびにフレーム用 各モジュール / 各内蔵オプションを含む) • 設置済みのフレームに追加する場合にはご利用出来ません。 また、1 ラックに4 フレーム以内の構成であることが必要です。 • Synergy フレーム内蔵用オプション ハードウェア製品組みおよび設定 • Synergy コンピュート モジュール内蔵アレイ コントローラーRAID セット構築 • Integrated Lights-Out 機能へのネットワーク インターフェイス設定 (注1) Synergy フレーム新規ラッキングに伴う既存ラック側のレイアウト変更作業は対象外です。
HPE スタートアップ 標準時間 Synergy 初期設置 2 フレーム目以降追加	U8JM4E	583,000 円	<ul style="list-style-type: none"> • Synergy 12000 フレームのハードウェア設置作業、ラックキャビネットへの搭載作業(注1)、フレーム内モジュールに対するスタートアップ作業 • 対象ハードウェア 新規購入の2 フレーム目以降の HPE Synergy 12000 ハードウェア製品本体 (同時購入、同時設置されるフレーム内コンピュータ モジュール / ストレージ モジュールならびにフレーム用 各モジュール / 各内蔵オプションを含む) • 設置済みのフレームに追加する場合にはご利用出来ません。 また、1 ラックに4 フレーム以内の構成であることが必要です。 • Synergy フレーム内蔵用オプション ハードウェア製品組みおよび設定 • Synergy コンピュート モジュール内蔵アレイ コントローラーRAID セット構築 • Integrated Lights-Out 機能へのネットワーク インターフェイス設定 (注1) Synergy フレーム新規ラッキングに伴う既存ラック側のレイアウト変更作業は対象外です。
HPE インストレーション ハードウェア設置 標準時間 Synergy コンピュート モジュール 追加用	H0YW6E	82,500 円	<ul style="list-style-type: none"> • Synergy コンピュート モジュール ハードウェア設置 • 既存 Synergy フレームへの追加コンピュータ モジュールの搭載、追加コンピュータ モジュール用オプション ハードウェアの組み込み、Synergy コンピュート モジュール内蔵アレイ コントローラーRAID セット構築 • Integrated Lights-Out 機能へのネットワーク インターフェイス設定 • 対象ハードウェア 追加用 HPE Synergy コンピュート モジュール×1 台

* サービス実施のお申し込み後3 営業日以降のサービス実施を標準とします。

* インストレーション/スタートアップ サービス受付時間：

HPE インストレーション/スタートアップ サービスを購入後、サービスを当社受付先までお申込みいただく必要があります。

月曜日～金曜日/8:45～17:30 (祝祭日および年末年始を除く)

受付時間以降のお申込み分につきましては翌営業日受付扱いとさせていただきます。

* インストレーション/スタートアップ サービス提供時間：月曜日～金曜日/8:45～17:30 (祝祭日および年末年始を除く)

* 既存 Synergy System 環境への Synergy フレームの追加については、個別見積りとなりますので、お問合せください。

* 詳細は右記 Web サイトを参照してください。 <http://www.hpe.com/jp/supportservices-fixed>

- ◆ Synergy コンピュート モジュール、D3940 ストレージ モジュール、12000 フレーム、バーチャルコネクタ 40Gb F8 モジュール、バーチャルコネクタ 16Gb FC モジュール、40Gb F8 スイッチ モジュール、インターコネクタ リンク モジュール、12Gb SAS コネクション モジュール、Brocade 16Gb FC スイッチ モジュール、それぞれに対して、各ハードウェア保守サービスが1つ必要となります。
フレーム未搭載の予備用などの各モジュールはそれぞれ1台分のハードウェア保守サービスが必要となります。
- ◆ 原則、同時に構成されるフレーム、各モジュールは、同じサービスレベルおよび期間のハードウェア保守サービスを購入手続きください。
- ◆ ファウンデーションケアは、標準保証のハードウェア保証期間を3~5年間に延長するのに加え、ソフトウェア部分に対する電話による技術支援が受けられます。
 - 9x5 (翌日対応) :
 - ・ 受付/障害診断時間 : 月曜日~金曜日 8:45-17:30 (祝日および年末年始を除く)
 - ・ オンサイト作業 : 翌日対応
 - 9x5 (4時間対応) :
 - ・ 受付/障害診断時間 : 月曜日~金曜日 8:45-17:30 (祝日および年末年始を除く)
 - ・ オンサイト作業 : 17:30 までに電話を受けた案件は原則 4 時間対応
 - 24x7 (4時間対応) :
 - ・ 受付/障害診断時間 : 24 時間 7 日間 (年中無休)
 - ・ オンサイト作業 : 原則 4 時間対応
- ◆ プロアクティブケアは、アドバンスド ソリューション センターのエキスパート エンジニア チームによる障害切り分け支援に加え、潜在的な問題を回避するための技術情報を定期的に提供します。
 - ・ 受付/障害診断時間 : 24 時間 7 日間 (年中無休) ・ 応答時間 : 原則 4 時間対応 (ハードウェア製品の対応の場合)
- ◆ サーバ製品本体用のハードウェア保守に含まれるサービス範囲は本体および本体筐体内蔵されるオプション製品の他、HPE 製 UPS および HPE 製のラックマウント型モニターとなります。デスクトップ型モニターについてはサーバ製品本体用のハードウェア保守のサービス範囲に含まれません。外付けオプション製品については各システム構成図を参照ください。
- ◆ ソフトウェア製品のプロアクティブケアを購入手続きの際は、該当ソフトウェアを適用するハードウェア製品に対しても同期間のプロアクティブケアの購入手続きが必要です。
- ◆ 保証使用量が設定されている SSD において、ハードウェア保守サービス契約の期間内は、保証使用量に達していない場合、ハードウェア保守サービスでカバーされます。保証使用量に達した場合、ハードウェア保守サービスのサービス仕様で規定される部品の提供から除外されます。ただし、2017 年 8 月 31 日以前ご購入分については、SSD では、ハードウェア保守サービス契約の期間内で、保証使用量に達していない場合でも、保証期限 (3 年間) となり、ハードウェア保守サービスのサービス仕様で規定される部品の提供から除外されます。
- ◆ お客様登録申請はハードウェア製品本体購入後、速やかに完了していただく必要があります。
- ◆ 保守サービスの提供期間は製品本体の購入日より数えて 3 年間、4 年間、5 年間となります。(製品本体の購入日が保証開始日となります)
- ◆ オンサイト サービスおよび 24 時間 7 日間オンサイト サービスのご提供地域および応答時間に関しては地理的制限等があります。また、原則としてオンサイト サービスが提供できる地域は、弊社が定めております離島などサービス拠点から遠隔地への出張とならない場合のみと限定させていただきます。対応可能地域については右記 Web サイトを参照ください。 <http://www.hpe.com/jp/supportservices-areamap-ja>
- ◆ オンサイト対応可能地域以外のお客様は、弊社サービス拠点まで製品をお持ち込みいただき、修理完了後にお引取りいただくか、もしくは別途有償にてオンサイト サービスを承ります。
- ◆ ソフトウェア テクニカル サポート サービスの詳細は下記サポート サービスの Web サイトを参照ください。
<http://www.hpe.com/jp/supportservices-sw>

コンピュータ モジュール用ハードウェア保守サービス

HPE Synergy 480 Gen9 コンピュート モジュール用
ハードウェア保守サービス

- * Synergy 480 Gen9 コンピュート モジュール 1 台に対して、このハードウェア保守サービスが1つ必要となります。
- * 同時に構成されるコンピュータ モジュール内オプションもサービス範囲に含まれます。

サービス名	サービス オプション	年数	型番	税抜価格	
HPE Synergy 480 Gen9 コンピュート モジュール用 ハードウェア保守サービス					
プロアクティブ ケア	4 時間対応	24x7	3 年	H0UT1E	287,800 円
			4 年	H0UV8E	467,800 円
	5 年		H0UY5E	639,900 円	
	4 時間対応 HD 返却不要	24x7	3 年	H0UT2E	305,800 円
			4 年	H0UV9E	491,200 円
			5 年	H0UY6E	668,800 円
ファウンデーション ケア	4 時間対応	24x7	3 年	H0US8E	175,500 円
			4 年	H0UV5E	320,600 円
			5 年	H0UY2E	459,500 円
	4 時間対応 HD 返却不要	24x7	3 年	H0US9E	193,400 円
			4 年	H0UV6E	344,200 円
			5 年	H0UY3E	488,400 円
	4 時間対応	9x5 標準 時間	3 年	H0VA0E	118,000 円
			4 年	H0VA2E	245,300 円
			5 年	H0VA4E	367,200 円
3 年			H0VA1E	135,900 円	
4 年			H0VA3E	268,900 円	
4 時間対応 HD 返却不要	9x5 標準 時間	5 年	H0VA5E	396,100 円	

Synergy コンピュート モジュール以外の Synergy 12000 フレーム用、ストレージ モジュール用、その他 Synergy 関連各モジュール用のハードウェア保守サービスは Synergy 12000 フレーム システム構成図を参照ください。

ソフトウェア テクニカル サポート サービス

Smart キャッシュライセンス用
ソフトウェア テクニカル サポート サービス

- * Smart キャッシュ 1 サーバライセンス (D7S26A) を適用しているサーバ1 台に対して、このソフトウェア テクニカル サポート サービスが1 つ必要となります。
- * このソフトウェア テクニカル サポート サービスはソフトウェア テクニカル サポート(電話支援) のみとなり、アップデート権は含まれていません。

サービス名	サービス オプション	年数	型番	税抜価格
Smart キャッシュ 1 サーバ ライセンス用 ソフトウェア テクニカル サポート サービス				
ファウンデーションケア	24x7	3 年	U2WK2E	7,000 円

Microsoft Windows Server 2016 OS 用
ソフトウェア テクニカル サポート サービス

- * Microsoft Windows Server 2016 OS 用ソフトウェア保守サービスは右記より選択ください。HPE OEM 版 Windows OS の他、リテール版も対象に含まれます。
- * ダウングレード権にて、購入された OS ライセンスと使用される OS のバージョンやエディションが異なる場合でも、購入された OS ライセンス用の保守契約を購入することが必要となります。
- * 購入される Windows Server 2016 のコア ライセンス製品の購入数に対して、各保守契約を複数購入する必要があります。(各コアライセンス製品の数=各コア製品用サポート サービス数、例：2 コア追加ライセンスには、2 コア用の保守製品) Windows Server 2016 Datacenter / Standard 16 コア ライセンスのベース製品と 16 コア追加ライセンス製品では、共に 16-Core Datacenter / Standard 用サポート サービス製品となります。クライアント アクセス ライセンス数、仮想サーバー数は、右記サポート サービスでは、考慮する必要はありません。
- * 右記サポート サービス製品において保守対象となる Windows Server 2016 OS 製品は、HPE OEM 版の他、リテール版も含まれます。サービス対象製品の詳細、およびサポートライフサイクルは下記 Web サイトの対象製品リストを参照ください。
<http://www.hpe.com/jp/supportlists>
- * Windows Server 2016 用ソフトウェア テクニカル サポート製品の保守対象は、OS & APP 用となり、Microsoft Windows Server 2016 OS のほか、SQL Server、Exchange Server、SharePoint Server Standard、Backup アプリケーションなどを保守サービス対象に含みます。OS & APP 用のソフトウェア テクニカルサポート サービスの詳細については、ProLiant ソフトウェア編システム構成図を参照ください。サービス対象製品の詳細、およびサポート ライフサイクルは下記 Web サイトの対象製品リストを参照ください。
<http://www.hpe.com/jp/supportlists>

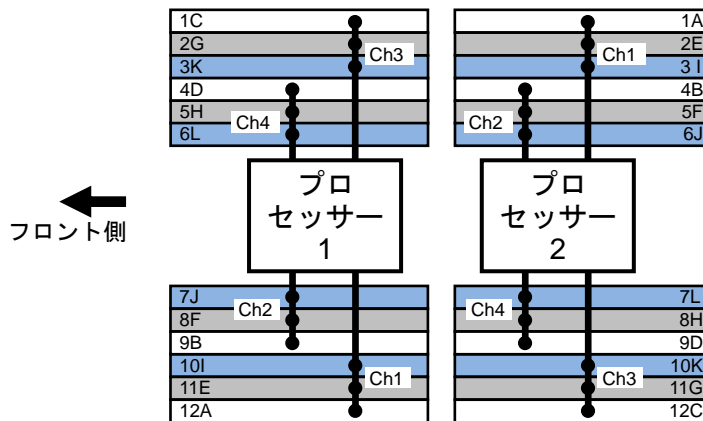
サービス名	サービス オプション	年数	型番	税抜価格
Microsoft Windows Server 2016 用ソフトウェア テクニカル サポート サービス Microsoft Windows Server 2016 (16-Core) Standard 用				
プロアクティブ ケア*1	24x7	3 年	U5JJ4E	134,300 円
		4 年	U5JJ5E	175,900 円
		5 年	U5JJ6E	215,600 円
ファウンデーションケア	24x7	1 年	U5JJ0E	37,900 円
		3 年	U5JJ1E	110,100 円
		4 年	U5JJ2E	144,100 円
		5 年	U5JJ3E	176,700 円
Microsoft Windows Server 2016 用ソフトウェア テクニカル サポート サービス Microsoft Windows Server 2016 (4-Core) Standard 用				
プロアクティブ ケア*1	24x7	3 年	U5JK4E	39,000 円
		4 年	U5JK5E	51,000 円
		5 年	U5JK6E	62,600 円
ファウンデーションケア	24x7	1 年	U5JK0E	11,000 円
		3 年	U5JK1E	32,000 円
		4 年	U5JK2E	41,800 円
		5 年	U5JK3E	51,300 円
Microsoft Windows Server 2016 用ソフトウェア テクニカル サポート サービス Microsoft Windows Server 2016 (2-Core) Standard 用				
プロアクティブ ケア*1	24x7	3 年	U5JL4E	21,700 円
		4 年	U5JL5E	28,300 円
		5 年	U5JL6E	34,800 円
ファウンデーションケア	24x7	1 年	U5JL0E	6,100 円
		3 年	U5JL1E	17,700 円
		4 年	U5JL2E	23,200 円
		5 年	U5JL3E	28,500 円
Microsoft Windows Server 2016 用ソフトウェア テクニカル サポート サービス Microsoft Windows Server 2016 (16-Core) Datacenter 用				
プロアクティブ ケア*1	24x7	3 年	U5JM4E	888,000 円
		4 年	U5JM5E	1,162,900 円
		5 年	U5JM6E	1,425,700 円
ファウンデーションケア	24x7	1 年	U5JM0E	250,100 円
		3 年	U5JM1E	727,800 円
		4 年	U5JM2E	953,200 円
		5 年	U5JM3E	1,168,600 円
Microsoft Windows Server 2016 用ソフトウェア テクニカル サポート サービス Microsoft Windows Server 2016 (4-Core) Datacenter 用				
プロアクティブ ケア*1	24x7	3 年	U5JN4E	225,200 円
		4 年	U5JN5E	295,000 円
		5 年	U5JN6E	361,600 円
ファウンデーションケア	24x7	1 年	U5JN0E	63,500 円
		3 年	U5JN1E	184,700 円
		4 年	U5JN2E	241,700 円
		5 年	U5JN3E	296,400 円
Microsoft Windows Server 2016 用ソフトウェア テクニカル サポート サービス Microsoft Windows Server 2016 (2-Core) Datacenter 用				
プロアクティブ ケア*1	24x7	3 年	U5JP4E	112,700 円
		4 年	U5JP5E	147,500 円
		5 年	U5JP6E	180,800 円
ファウンデーションケア	24x7	1 年	U5JP0E	31,700 円
		3 年	U5JP1E	92,300 円
		4 年	U5JP2E	120,900 円
		5 年	U5JP3E	148,200 円

*1：ソフトウェア製品のプロアクティブケアを購入の際には、該当ソフトウェアを適用するハードウェア製品に対しても、同期間をカバーするプロアクティブケアの購入が必要です。

その他の OS 製品用ソフトウェア テクニカル サポート サービスについては、ProLiant ソフトウェア編システム構成図を参照ください。

MEMORY

HPE Synergy 480 Gen9 コンピュート モジュール メモリ構成ガイド



Synergy 480 Gen9 コンピュート モジュールのプロセッサとメモリ スロットのレイアウト

- ・ 24 メモリ スロットのサーバー：
 - プロセッサあたり 4 本、サーバーあたり 8 本のメモリ チャンネルがあります。
 - 各メモリ チャンネルには 3 つの DIMM スロットがあり、合計 24 スロットあります。
 - プロセッサ 1 のメモリ チャンネルでは、12A、9B、1C、4D、11E、8F、2G、5H、10I、7J、3K、6L のスロット順で、プロセッサ 2 のメモリ チャンネルでは、1A、4B、12C、9D、2E、5F、11G、8H、3I、6J、10K、7L のスロット順で、DIMM を取り付けてください。(アルファベット順)
- ・ 1 つのプロセッサには、少なくとも 1 つの DIMM を実装することが必要です。
- ・ 対応するプロセッサが実装されていない場合、DIMM は取り付けできません。
- ・ レジスタ付き DIMM(RDIMM)、Load Reduced DIMM(LRDIMM)は、システム内で混在できません。
ただし、128GB LRDIMM は 32GB / 64GB LRDIMM と混在不可
- ・ 最適なメモリ性能を得るには、全てのプロセッサおよびメモリ チャンネルで DIMM を均等に構成することを推奨します。
- ・ 1 つのチャンネルではランク数の多い DIMM から先に取り付けてください。
- ・ ミラーメモリ構成の場合、チャンネル 1 と 2、およびチャンネル 3 と 4 のメモリ構成をそれぞれ同じにしてください。
すべてのプロセッサでミラーメモリの構成が必要ですが、プロセッサで異なるミラーメモリ構成も可能です。
- ・ オンライン スペア メモリ モードでは、同じランク数の DIMM がチャンネルあたり 2 枚必要で、同一容量の DIMM の搭載を推奨します。各チャンネル内で 1 ランク分がスペアメモリに割当てられ、残りのランクが利用可能なメモリ容量となります。これを各チャンネルで構成してください。

日本ヒューレット・パッカーが提供するメモリ オプションは以下のとおりです。

レジスタ付き DIMM(RDIMM)、1.2V 動作メモリ

- ・ 8GB 1Rx8 PC4-2400T-R メモリキット 805347-B21
- ・ 16GB 1Rx4 PC4-2400T-R メモリキット 805349-B21
- ・ 16GB 2Rx4 PC4-2400T-R メモリキット 836220-B21
- ・ 32GB 2Rx4 PC4-2400T-R メモリキット 805351-B21

Load Reduced DIMM(LRDIMM)、1.2V 動作メモリ

- ・ 32GB 2Rx4 PC4-2400T-L メモリキット 805353-B21
- ・ 64GB 4Rx4 PC4-2400T-L メモリキット 805358-B21
- ・ 128GB 8Rx4 PC4-2400U-L メモリキット 809208-B21

RDIMM メモリ標準搭載のサーバーで LRDIMM メモリ使用の場合、LRDIMM メモリ標準搭載のサーバーで RDIMM メモリ使用の場合、標準搭載のメモリを取り外す必要があります。(RDIMM と LRDIMM は混在不可)

MEMORY

HPE Synergy 480 Gen9 コンピュート モジュール

Xeon E5-2609 v4 16GB モデル

標準メモリ

8GB のシングルランク PC4-2400 RDIMM メモリ キットが 2 枚、合計 16GB のメモリが搭載されています。

スロ ット	プロセッサ-1のメモリ												プロセッサ-2のメモリ											
	チャンネル 3			チャンネル 4			チャンネル 2			チャンネル 1			チャンネル 1			チャンネル 2			チャンネル 4			チャンネル 3		
	1C	2G	3K	4D	5H	6L	7J	8F	9B	10I	11E	12A	1A	2E	3I	4B	5F	6J	7L	8H	9D	10K	11G	12C
16GB									8GB			8GB	-	-	-	-	-	-	-	-	-	-	-	-

1CPU 構成時、標準メモリにオプションのメモリを追加した場合

オプションの RDIMM のメモリ キットを各チャンネルに追加することで、効率の良いメモリ アクセスができます。各チャンネルのメモリ構成を同じにすることでメモリ パフォーマンスが向上します。(推奨)

スロ ット	プロセッサ-1のメモリ												プロセッサ-2のメモリ											
	チャンネル 3			チャンネル 4			チャンネル 2			チャンネル 1			チャンネル 1			チャンネル 2			チャンネル 4			チャンネル 3		
	1C	2G	3K	4D	5H	6L	7J	8F	9B	10I	11E	12A	1A	2E	3I	4B	5F	6J	7L	8H	9D	10K	11G	12C
32GB	8GB			8GB					8GB			8GB	-	-	-	-	-	-	-	-	-	-	-	-
288GB	32GB	32GB	8GB	32GB	32GB	8GB	8GB	32GB	32GB	8GB	32GB	32GB	-	-	-	-	-	-	-	-	-	-	-	-

1CPU 構成時、標準メモリをオプションのメモリと交換した場合

標準搭載の 8GB メモリ×2 をオプションの RDIMM のメモリ キットと交換すると、最大 384GB のメモリを搭載できます。また、オプションの LRDIMM のメモリ キットと交換すると、最大 1.5TB のメモリを搭載できます。

スロ ット	プロセッサ-1のメモリ												プロセッサ-2のメモリ											
	チャンネル 3			チャンネル 4			チャンネル 2			チャンネル 1			チャンネル 1			チャンネル 2			チャンネル 4			チャンネル 3		
	1C	2G	3K	4D	5H	6L	7J	8F	9B	10I	11E	12A	1A	2E	3I	4B	5F	6J	7L	8H	9D	10K	11G	12C
384GB	32GB	32GB	32GB	32GB	32GB	32GB	32GB	32GB	32GB	32GB	32GB	32GB	-	-	-	-	-	-	-	-	-	-	-	-
1.5TB	128GB	128GB	128GB	128GB	128GB	128GB	128GB	128GB	128GB	128GB	128GB	128GB	-	-	-	-	-	-	-	-	-	-	-	-

2CPU 構成時、標準メモリにオプションのメモリを追加した場合

オプションの RDIMM のメモリ キットを各チャンネルに追加することで、効率の良いメモリ アクセスができます。各プロセッサのメモリ構成および、各チャンネルのメモリ構成を同じにすることでメモリ パフォーマンスが向上します。(推奨)

スロ ット	プロセッサ-1のメモリ												プロセッサ-2のメモリ											
	チャンネル 3			チャンネル 4			チャンネル 2			チャンネル 1			チャンネル 1			チャンネル 2			チャンネル 4			チャンネル 3		
	1C	2G	3K	4D	5H	6L	7J	8F	9B	10I	11E	12A	1A	2E	3I	4B	5F	6J	7L	8H	9D	10K	11G	12C
64GB	8GB			8GB					8GB			8GB	8GB			8GB					8GB			8GB
576GB	32GB	32GB	8GB	32GB	32GB	8GB	8GB	32GB	32GB	8GB	32GB	32GB	32GB	32GB	8GB	32GB	32GB	8GB	8GB	32GB	32GB	8GB	32GB	32GB

2CPU 構成時、標準メモリをオプションのメモリと交換した場合

標準搭載の 8GB メモリ×2 をオプションの RDIMM のメモリ キットと交換すると、最大 768GB のメモリを搭載できます。また、オプションの LRDIMM のメモリ キットと交換すると、最大 3TB のメモリを搭載できます。

スロ ット	プロセッサ-1のメモリ												プロセッサ-2のメモリ											
	チャンネル 3			チャンネル 4			チャンネル 2			チャンネル 1			チャンネル 1			チャンネル 2			チャンネル 4			チャンネル 3		
	1C	2G	3K	4D	5H	6L	7J	8F	9B	10I	11E	12A	1A	2E	3I	4B	5F	6J	7L	8H	9D	10K	11G	12C
768GB	32GB	32GB	32GB	32GB	32GB	32GB	32GB	32GB	32GB	32GB	32GB	32GB	32GB	32GB	32GB	32GB	32GB	32GB	32GB	32GB	32GB	32GB	32GB	32GB
3TB	128GB	128GB	128GB	128GB	128GB	128GB	128GB	128GB	128GB	128GB	128GB	128GB	128GB	128GB	128GB	128GB	128GB	128GB	128GB	128GB	128GB	128GB	128GB	128GB

注：この図は可能なメモリ構成すべてを表したものではありません。

MEMORY

HPE Synergy 480 Gen9 コンピュート モジュール

Xeon E5-2630 v4 32GB モデル

標準メモリ

16GB のシングルランク PC4-2400 RDIMM メモリ キットが 2 枚、合計 32GB のメモリが搭載されています。

スロ ット	プロセッサ-1のメモリ												プロセッサ-2のメモリ											
	チャンネル 3			チャンネル 4			チャンネル 2			チャンネル 1			チャンネル 1			チャンネル 2			チャンネル 4			チャンネル 3		
	1C	2G	3K	4D	5H	6L	7J	8F	9B	10I	11E	12A	1A	2E	3I	4B	5F	6J	7L	8H	9D	10K	11G	12C
32GB									16GB			16GB	-	-	-	-	-	-	-	-	-	-	-	-

1CPU 構成時、標準メモリにオプションのメモリを追加した場合

オプションの RDIMM のメモリ キットを各チャンネルに追加することで、効率の良いメモリ アクセスができます。各チャンネルのメモリ構成を同じにすることでメモリ パフォーマンスが向上します。(推奨)

スロ ット	プロセッサ-1のメモリ												プロセッサ-2のメモリ											
	チャンネル 3			チャンネル 4			チャンネル 2			チャンネル 1			チャンネル 1			チャンネル 2			チャンネル 4			チャンネル 3		
	1C	2G	3K	4D	5H	6L	7J	8F	9B	10I	11E	12A	1A	2E	3I	4B	5F	6J	7L	8H	9D	10K	11G	12C
64GB	16GB			16GB					16GB			16GB	-	-	-	-	-	-	-	-	-	-	-	-
320GB	32GB	32GB	16GB	32GB	32GB	16GB	16GB	32GB	32GB	16GB	32GB	32GB	-	-	-	-	-	-	-	-	-	-	-	-

1CPU 構成時、標準メモリをオプションのメモリと交換した場合

標準搭載の 16GB メモリ×2 をオプションの RDIMM のメモリ キットと交換すると、最大 384GB のメモリを搭載できます。また、オプションの LRDIMM のメモリ キットと交換すると、最大 1.5TB のメモリを搭載できます。

スロ ット	プロセッサ-1のメモリ												プロセッサ-2のメモリ											
	チャンネル 3			チャンネル 4			チャンネル 2			チャンネル 1			チャンネル 1			チャンネル 2			チャンネル 4			チャンネル 3		
	1C	2G	3K	4D	5H	6L	7J	8F	9B	10I	11E	12A	1A	2E	3I	4B	5F	6J	7L	8H	9D	10K	11G	12C
384GB	32GB	32GB	32GB	32GB	32GB	32GB	32GB	32GB	32GB	32GB	32GB	32GB	-	-	-	-	-	-	-	-	-	-	-	-
1.5TB	128GB	128GB	128GB	128GB	128GB	128GB	128GB	128GB	128GB	128GB	128GB	128GB	-	-	-	-	-	-	-	-	-	-	-	-

2CPU 構成時、標準メモリにオプションのメモリを追加した場合

オプションの RDIMM のメモリ キットを各チャンネルに追加することで、効率の良いメモリ アクセスができます。各プロセッサのメモリ構成および、各チャンネルのメモリ構成を同じにすることでメモリ パフォーマンスが向上します。(推奨)

スロ ット	プロセッサ-1のメモリ												プロセッサ-2のメモリ											
	チャンネル 3			チャンネル 4			チャンネル 2			チャンネル 1			チャンネル 1			チャンネル 2			チャンネル 4			チャンネル 3		
	1C	2G	3K	4D	5H	6L	7J	8F	9B	10I	11E	12A	1A	2E	3I	4B	5F	6J	7L	8H	9D	10K	11G	12C
128GB	16GB			16GB					16GB			16GB	16GB			16GB					16GB			16GB
640GB	32GB	32GB	16GB	32GB	32GB	16GB	16GB	32GB	32GB	16GB	32GB	32GB	32GB	32GB	16GB	32GB	32GB	16GB	16GB	32GB	32GB	16GB	32GB	32GB

2CPU 構成時、標準メモリをオプションのメモリと交換した場合

標準搭載の 16GB メモリ×2 をオプションの RDIMM のメモリ キットと交換すると、最大 768GB のメモリを搭載できます。また、オプションの LRDIMM のメモリ キットと交換すると、最大 3TB のメモリを搭載できます。

スロ ット	プロセッサ-1のメモリ												プロセッサ-2のメモリ											
	チャンネル 3			チャンネル 4			チャンネル 2			チャンネル 1			チャンネル 1			チャンネル 2			チャンネル 4			チャンネル 3		
	1C	2G	3K	4D	5H	6L	7J	8F	9B	10I	11E	12A	1A	2E	3I	4B	5F	6J	7L	8H	9D	10K	11G	12C
768GB	32GB	32GB	32GB	32GB	32GB	32GB	32GB	32GB	32GB	32GB	32GB	32GB	32GB	32GB	32GB	32GB	32GB	32GB	32GB	32GB	32GB	32GB	32GB	32GB
3TB	128GB	128GB	128GB	128GB	128GB	128GB	128GB	128GB	128GB	128GB	128GB	128GB	128GB	128GB	128GB	128GB	128GB	128GB	128GB	128GB	128GB	128GB	128GB	128GB

注：この図は可能なメモリ構成すべてを表したものではありません。

MEMORY

HPE Synergy 480 Gen9 コンピュート モジュール

Xeon E5-2650 v4 64GB モデル

標準メモリ

16GB のシングルランク PC4-2400 RDIMM メモリ キットが 4 枚、合計 64GB のメモリが搭載されています。

スロ ット	プロセッサ-1のメモリ												プロセッサ-2のメモリ													
	チャンネル 3			チャンネル 4			チャンネル 2			チャンネル 1			チャンネル 1			チャンネル 2			チャンネル 4			チャンネル 3				
	1C	2G	3K	4D	5H	6L	7J	8F	9B	10I	11E	12A	1A	2E	3I	4B	5F	6J	7L	8H	9D	10K	11G	12C		
64GB	16GB			16GB					16GB			16GB			-	-	-	-	-	-	-	-	-	-	-	-

1CPU 構成時、標準メモリにオプションのメモリを追加した場合

オプションの RDIMM のメモリ キットを各チャンネルに追加することで、効率の良いメモリ アクセスができます。各チャンネルのメモリ構成を同じにすることでメモリ パフォーマンスが向上します。(推奨)

スロ ット	プロセッサ-1のメモリ												プロセッサ-2のメモリ											
	チャンネル 3			チャンネル 4			チャンネル 2			チャンネル 1			チャンネル 1			チャンネル 2			チャンネル 4			チャンネル 3		
	1C	2G	3K	4D	5H	6L	7J	8F	9B	10I	11E	12A	1A	2E	3I	4B	5F	6J	7L	8H	9D	10K	11G	12C
320GB	32GB	32GB	16GB	32GB	32GB	16GB	16GB	32GB	32GB	16GB	32GB	32GB	-	-	-	-	-	-	-	-	-	-	-	-

1CPU 構成時、標準メモリをオプションのメモリと交換した場合

標準搭載の 16GB メモリ × 2 をオプションの RDIMM のメモリ キットと交換すると、最大 384GB のメモリを搭載できます。また、オプションの LRDIMM のメモリ キットと交換すると、最大 1.5TB のメモリを搭載できます。

スロ ット	プロセッサ-1のメモリ												プロセッサ-2のメモリ											
	チャンネル 3			チャンネル 4			チャンネル 2			チャンネル 1			チャンネル 1			チャンネル 2			チャンネル 4			チャンネル 3		
	1C	2G	3K	4D	5H	6L	7J	8F	9B	10I	11E	12A	1A	2E	3I	4B	5F	6J	7L	8H	9D	10K	11G	12C
384GB	32GB	32GB	32GB	32GB	32GB	32GB	32GB	32GB	32GB	32GB	32GB	32GB	-	-	-	-	-	-	-	-	-	-	-	-
1.5TB	128GB	128GB	128GB	128GB	128GB	128GB	128GB	128GB	128GB	128GB	128GB	128GB	-	-	-	-	-	-	-	-	-	-	-	-

2CPU 構成時、標準メモリにオプションのメモリを追加した場合

オプションの RDIMM のメモリ キットを各チャンネルに追加することで、効率の良いメモリ アクセスができます。各プロセッサのメモリ構成および、各チャンネルのメモリ構成を同じにすることでメモリ パフォーマンスが向上します。(推奨)

スロ ット	プロセッサ-1のメモリ												プロセッサ-2のメモリ													
	チャンネル 3			チャンネル 4			チャンネル 2			チャンネル 1			チャンネル 1			チャンネル 2			チャンネル 4			チャンネル 3				
	1C	2G	3K	4D	5H	6L	7J	8F	9B	10I	11E	12A	1A	2E	3I	4B	5F	6J	7L	8H	9D	10K	11G	12C		
128GB	16GB			16GB					16GB			16GB			16GB					16GB					16GB	
640GB	32GB	32GB	16GB	32GB	32GB	16GB	16GB	32GB	32GB	16GB	32GB	32GB	32GB	16GB	32GB	32GB	16GB	16GB	32GB	32GB	16GB	32GB	32GB	16GB	32GB	32GB

2CPU 構成時、標準メモリをオプションのメモリと交換した場合

標準搭載の 16GB メモリ × 4 をオプションの RDIMM のメモリ キットと交換すると、最大 768GB のメモリを搭載できます。また、オプションの LRDIMM のメモリ キットと交換すると、最大 3TB のメモリを搭載できます。

スロ ット	プロセッサ-1のメモリ												プロセッサ-2のメモリ														
	チャンネル 3			チャンネル 4			チャンネル 2			チャンネル 1			チャンネル 1			チャンネル 2			チャンネル 4			チャンネル 3					
	1C	2G	3K	4D	5H	6L	7J	8F	9B	10I	11E	12A	1A	2E	3I	4B	5F	6J	7L	8H	9D	10K	11G	12C			
768GB	32GB	32GB	32GB	32GB	32GB	32GB	32GB	32GB	32GB	32GB	32GB	32GB	32GB	32GB	32GB	32GB	32GB	32GB	32GB	32GB	32GB	32GB	32GB	32GB	32GB	32GB	32GB
3TB	128GB	128GB	128GB	128GB	128GB	128GB	128GB	128GB	128GB	128GB	128GB	128GB	128GB	128GB	128GB	128GB	128GB	128GB	128GB	128GB	128GB	128GB	128GB	128GB	128GB	128GB	128GB

注：この図は可能なメモリ構成すべてを表したものではありません。

MEMORY

HPE Synergy 480 Gen9 コンピュート モジュール

Xeon E5-2660 v4 64GB モデル

標準メモリ

16GB のシングルランク PC4-2400 RDIMM メモリ キットが 4 枚、合計 64GB のメモリが搭載されています。

スロ ット	プロセッサ-1のメモリ												プロセッサ-2のメモリ											
	チャンネル 3			チャンネル 4			チャンネル 2			チャンネル 1			チャンネル 1			チャンネル 2			チャンネル 4			チャンネル 3		
	1C	2G	3K	4D	5H	6L	7J	8F	9B	10I	11E	12A	1A	2E	3I	4B	5F	6J	7L	8H	9D	10K	11G	12C
64GB									16GB			16GB	16GB			16GB								

2CPU 構成時、標準メモリにオプションのメモリを追加した場合

オプションの RDIMM のメモリ キットを各チャンネルに追加することで、効率の良いメモリ アクセスができます。各プロセッサのメモリ構成および、各チャンネルのメモリ構成を同じにすることでメモリ パフォーマンスが向上します。(推奨)

スロ ット	プロセッサ-1のメモリ												プロセッサ-2のメモリ											
	チャンネル 3			チャンネル 4			チャンネル 2			チャンネル 1			チャンネル 1			チャンネル 2			チャンネル 4			チャンネル 3		
	1C	2G	3K	4D	5H	6L	7J	8F	9B	10I	11E	12A	1A	2E	3I	4B	5F	6J	7L	8H	9D	10K	11G	12C
128GB	16GB			16GB					16GB			16GB	16GB			16GB						16GB		
640GB	32GB	32GB	16GB	32GB	32GB	16GB	16GB	32GB	32GB	16GB	32GB	32GB	32GB	32GB	16GB	32GB	32GB	16GB	16GB	32GB	32GB	16GB	32GB	32GB

2CPU 構成時、標準メモリをオプションのメモリと交換した場合

標準搭載の 16GB メモリ×4 をオプションの RDIMM のメモリ キットと交換すると、最大 768GB のメモリを搭載できます。また、オプションの LRDIMM のメモリ キットと交換すると、最大 3TB のメモリを搭載できます。

スロ ット	プロセッサ-1のメモリ												プロセッサ-2のメモリ											
	チャンネル 3			チャンネル 4			チャンネル 2			チャンネル 1			チャンネル 1			チャンネル 2			チャンネル 4			チャンネル 3		
	1C	2G	3K	4D	5H	6L	7J	8F	9B	10I	11E	12A	1A	2E	3I	4B	5F	6J	7L	8H	9D	10K	11G	12C
768GB	32GB	32GB	32GB	32GB	32GB	32GB	32GB	32GB	32GB	32GB	32GB	32GB	32GB	32GB	32GB	32GB	32GB	32GB	32GB	32GB	32GB	32GB	32GB	32GB
3TB	128GB	128GB	128GB	128GB	128GB	128GB	128GB	128GB	128GB	128GB	128GB	128GB	128GB	128GB	128GB	128GB	128GB	128GB	128GB	128GB	128GB	128GB	128GB	128GB

注：この図は可能なメモリ構成すべてを表したものではありません。

MEMORY

HPE Synergy 480 Gen9 コンピュート モジュール

Xeon E5-2680 v4 128GB モデル

標準メモリ

32GB のデュアルランク PC4-2400 LRDIMM メモリ キットが 4 枚、合計 128GB のメモリが搭載されています。

スロ ット	プロセッサ-1のメモリ												プロセッサ-2のメモリ											
	チャンネル 3			チャンネル 4			チャンネル 2			チャンネル 1			チャンネル 1			チャンネル 2			チャンネル 4			チャンネル 3		
	1C	2G	3K	4D	5H	6L	7J	8F	9B	10I	11E	12A	1A	2E	3I	4B	5F	6J	7L	8H	9D	10K	11G	12C
128GB									32GB			32GB	32GB			32GB								

2CPU 構成時、標準メモリにオプションのメモリを追加した場合

オプションの LRDIMM のメモリ キットを各チャンネルに追加することで、効率の良いメモリ アクセスができます。各プロセッサのメモリ構成および、各チャンネルのメモリ構成を同じにすることでメモリ パフォーマンスが向上します。(推奨)

スロ ット	プロセッサ-1のメモリ												プロセッサ-2のメモリ											
	チャンネル 3			チャンネル 4			チャンネル 2			チャンネル 1			チャンネル 1			チャンネル 2			チャンネル 4			チャンネル 3		
	1C	2G	3K	4D	5H	6L	7J	8F	9B	10I	11E	12A	1A	2E	3I	4B	5F	6J	7L	8H	9D	10K	11G	12C
256GB	32GB			32GB					32GB			32GB	32GB			32GB						32GB		
1.28TB	64GB	64GB	32GB	64GB	64GB	32GB	32GB	64GB	64GB	32GB	64GB	64GB	64GB	64GB	32GB	64GB	64GB	32GB	32GB	64GB	64GB	32GB	64GB	64GB

2CPU 構成時、標準メモリをオプションのメモリと交換した場合

標準搭載の 32GB メモリ × 4 をオプションの LRDIMM のメモリ キットと交換すると、最大 3TB のメモリを搭載できます。

スロ ット	プロセッサ-1のメモリ												プロセッサ-2のメモリ											
	チャンネル 3			チャンネル 4			チャンネル 2			チャンネル 1			チャンネル 1			チャンネル 2			チャンネル 4			チャンネル 3		
	1C	2G	3K	4D	5H	6L	7J	8F	9B	10I	11E	12A	1A	2E	3I	4B	5F	6J	7L	8H	9D	10K	11G	12C
3TB	128GB	128GB	128GB	128GB	128GB	128GB	128GB	128GB	128GB	128GB	128GB	128GB	128GB	128GB	128GB	128GB	128GB	128GB	128GB	128GB	128GB	128GB	128GB	128GB

また、標準搭載の 32GB メモリ LRDIMM × 4 のメモリ キットと取り外しことにより、RDIMM メモリでの構成も可能です。

注：この図は可能なメモリ構成すべてを表したものではありません。