



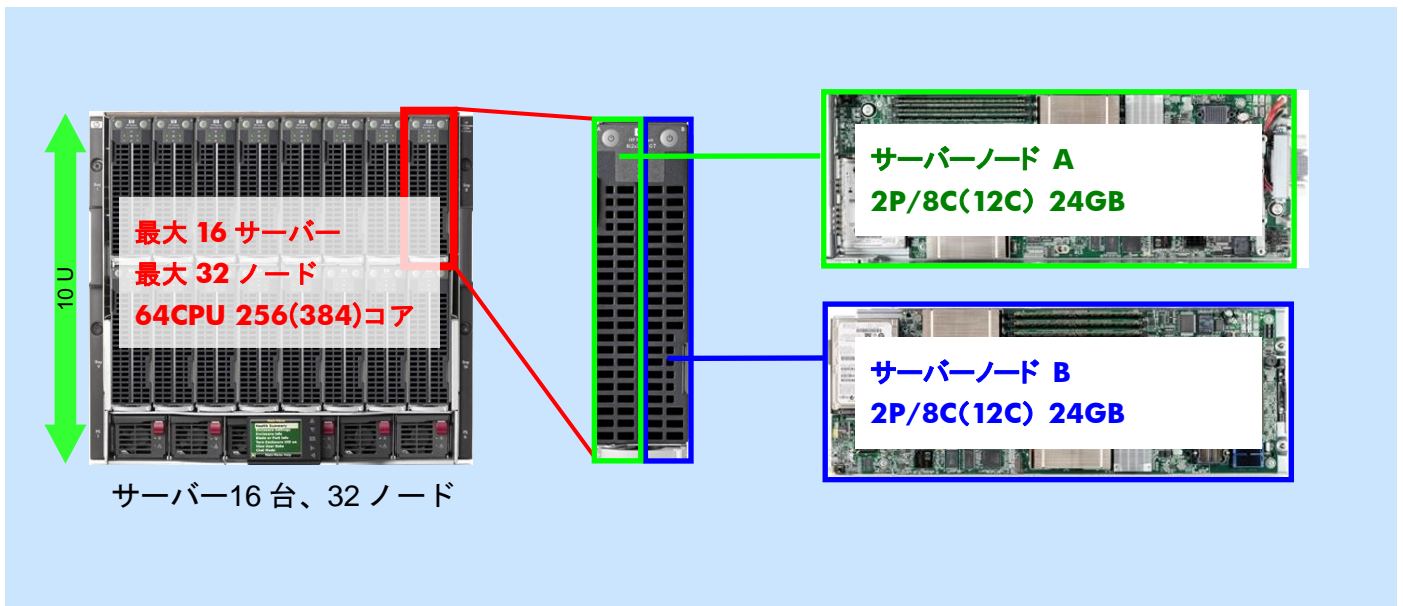
HP BladeSystem c-Class Server HP ProLiant BL2x220c Generation 7 システム構成図

2012年8月31日



HP ProLiant BL2x220c G7 サーバーブレードの内部構造

BL2x220c G7 は従来のハーフ高さ(HH)ブレード(BL460c、BL465c)の大きさの中に、2 台のサーバーノードを格納したさらなる高密度実装型のサーバーブレードです。



物理的には上図の構造をとります。

内部 2 台のサーバーノードそれぞれにオプション(メモリ等)が増設可能です。

本システム構成図のオプションの項では、2 つのノードそれぞれに対して選択してください。

また、HP BladeSystem c7000 エンクロージャー(10 ファン構成が必要)でのみサポートとなります。

(HP BladeSystem c3000 エンクロージャーではサポートされません。)

高密度実装型サーバーブレードのため、電源要件、重量要件が増します。ご注意ください。

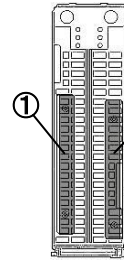
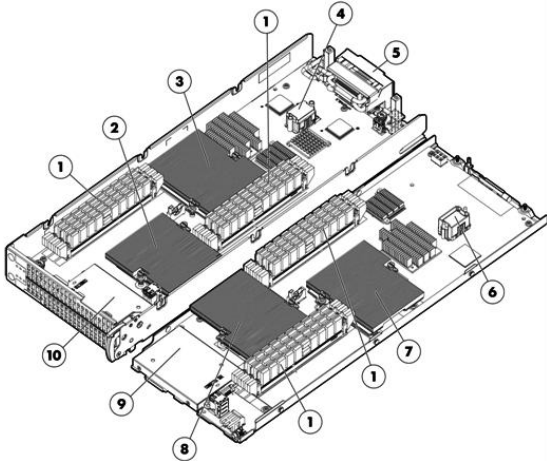
なお、カタログ、システム構成図の仕様表では、1 ノード分の仕様の記載となります。

OVERVIEW

HP ProLiant BL2x220c Generation 7

HP ProLiant BL2x220c G7 サーバーブレード

[ストレージ ベイ]



1、2



(販売終了)

- ① DDR3 レジスタ付きまたはアンバッファ DIMM メモリ スロット×6 (各ノード)
- ② サーバーノード A 2nd インテル Xeon 5600 シリーズ プロセッサ
- ③ サーバーノード A 1st インテル Xeon 5600 シリーズ プロセッサ
- ④ サーバーノード A サーバー インターコネクション
- ⑤ GBX コネクター
- ⑥ サーバーノード B サーバー インターコネクション
- ⑦ サーバーノード B 2nd インテル Xeon 5600 シリーズ プロセッサ
- ⑧ サーバーノード B 1st インテル Xeon 5600 シリーズ プロセッサ
- ⑨ スモール フォーム ファクター(SFF)ノンホットプラグ SATA ドライブ×1 (サーバーノード B)
- ⑩ スモール フォーム ファクター(SFF)ノンホットプラグ SATA ドライブ×1 (サーバーノード A)

※以下の内部ハードウェアの仕様については、1 サーバーノード分を表しています。

(限) : 在庫限定

製品名		HP ProLiant BL2x220c G7		
モデル名		XE L5640 2P12C 24G 500G x2	XE E5649 2P12C 24G 500G x2	XE X5670 2P12C 24G 500G x2
製品番号		661104-B21 (限)	661101-B21 (限)	661103-B21 (限)
プロセッサ	プロセッサタイプ	インテル Xeon プロセッサ L5640 2.26GHz	インテル Xeon プロセッサ E5649 2.53GHz	インテル Xeon プロセッサ X5670 2.93GHz
	標準搭載数	2P / 12C		
	マルチプロセッサ対応	2P / 12C		
	キャッシュメモリ/CPU	6×256KB L2、1×12MB L3 キャッシュ		
Hyper-Threading(HT) / Turbo Boost(TB)対応		HT / TB		
チップセット (メモリ コントローラー周波数)		Intel 5500 (DDR3-1333MHz)		
メモリ	標準	24GB (4GB PC3-10600 RDIMM×6)		
	最大	96GB (RDIMM)		
ディスク サブ システム	ドライブ ベイ	1 (2.5 インチ(SFF)、ノンホットプラグ SATA 対応)		
	コントローラー	オンボード SATA コントローラー (オンボード)		
	ハード ドライブ	標準	500GB SATA HDD×1 台	
	最大 (内蔵)	500GB (SATA HDD×1 台) / 64GB (SATA SSD (販売終了)×1 台)		
拡張スロット		-		
ネットワーク		NC362i デュアルポート Gigabit ネットワーク アダプター(PXE サポート) ×1、 NC543i シングルポート 4X QDR IB / 10GbE ネットワーク アダプター×1、 iLO3 リモート管理用(10/100)ポート×1		
省エネ法に基づく エネルギー消費効率 ^{*1}		H 区分 0.65	H 区分 0.62	H 区分 0.53
フォーム ファクター		HP BladeSystem c-Class サーバーブレード、ハーフハイト(ダブル デンシティ ブレード)		
重量		7.03kg (最大)		
OS サポート ^{*2}		Windows Server 2003 Web/Standard/Enterprise Edition、Windows CCS 2003、 Windows Server 2008 Hyper-V/Web Server/Standard/Enterprise/Datacenter/HPC Server、 Windows Server 2008 R2 Hyper-V/Web Server/Standard/Enterprise/Datacenter/HPC Server、 Windows SBS 2008 Standard/Premium、Windows EBS 2008 Standard/Premium、Linux ^{*3} 、Solaris		

*1 : エネルギー消費効率とは、省エネ法で定める測定方法により測定された消費電力を省エネ法で定める複合理論性能で除したものです。

*2 : OS のサポート詳細については、右記 Web サイトのマトリクスを確認してください。 <http://www.hp.com/go/ossupport>

*3 : 動作確認済み Linux ディストリビューションは右記 Web サイトを参照してください。 <http://www.hp.com/jp/linux>

製品の詳細については右記 Web サイトを参照してください。 <http://www.hp.com/jp/proliant/>

HP ProLiant BL2x220c G7 のオンボード NIC とインターコネクトの関係

BL2x220c G7 は従来のハーフハイト(HH) ブレード(BL460c、BL465c)と違い、1 台の HH ブレードに 2 台のサーバーノードが格納されています。また、BL2x220c G5/G6 と異なり、メザニン カードの スロットを持ちません。

各ノードサーバーでオンボード NIC が 2 種類、標準搭載されており、1GbE の NC362i デュアルポート Gigabit ネットワーク アダプターと NC543i シングルポート 4X QDR IB / 10GbE ネットワーク アダプターになります。

NC543i シングルポート 4X QDR IB / 10GbE ネットワーク アダプターは、4X QDR InfiniBand としての利用、または Flex-10 対応 10GbE ネットワーク アダプターとしての利用となり、接続されるインターコネクトにより、自動的に IB または 10GbE(1GbE)が選択されます。

各オンボード NIC のポート出力先インターコネクトのベイは、従来の HH ブレード(BL460c、BL465c) と異なります。また、BL2x220c G5/G6 と NC543i 部分が異なりますのでご注意ください。

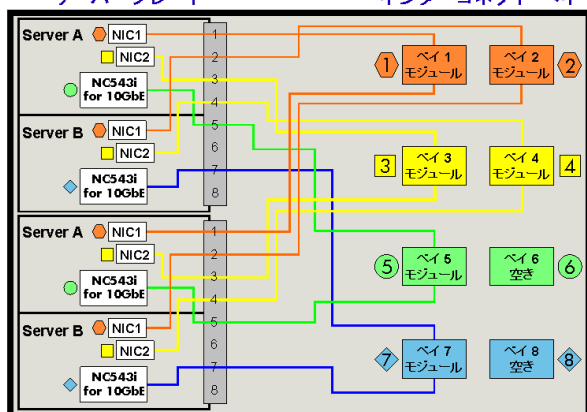
BL2x220c G7 では、1GbE の NC362i デュアルポート Gigabit ネットワーク アダプターの各々 2 ポートを使う際には、c7000 エンクロージャーのインターコネクト ベイ 1、2、3、4 を使用します。NC543i シングルポート 4X QDR IB / 10GbE ネットワーク アダプターを Flex-10 対応 10GbE で利用する場合、サーバーノード A 側はインターコネクト ベイ 5 に、サーバーノード B 側はインターコネクト ベイ 7 に接続され、ベイ 6 と 8 は使用されません。4x QDR InfiniBand で利用する場合、サーバーノード A 側はインターコネクト ベイ 5+6(ワイド)、サーバーノード B 側はインターコネクト ベイ 7+8(ワイド)に接続されます。

このようなインターコネクト配線となるため、1 つの HP BladeSystem c7000 エンクロージャーで BL2x220c G7 と他の c-Class サーバースロットの混在は可能ですが、推奨されません。

以下に BL2x220c G7 時のオンボード NIC とインターコネクトの内部配線図を示します。

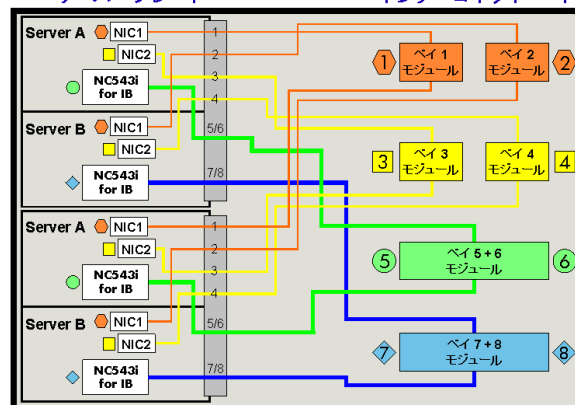
c7000エンクロージャーの インターコネクト内部配線図

BL2x220c G7 サーバースロットのNC543iを10GbEで使用する場合
サーバースロット インターコネクト ベイ



c7000エンクロージャーの インターコネクト内部配線図

BL2x220c G7 サーバースロットのNC543iをInfiniBandで使用する場合
サーバースロット インターコネクト ベイ

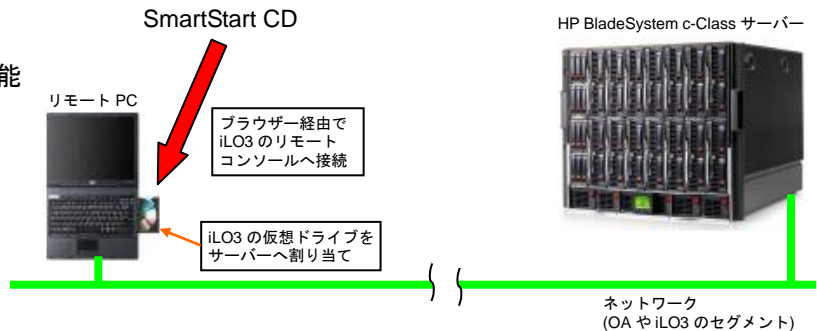


HP BladeSystem c-Class における OS インストールの概要 (BL2x220c G7 の場合)

① HP iLO3 のリモート コンソールと iLO3 仮想ドライブからのロード

メディアの入替えも含み、完全に
リモート サイトからインストールが可能

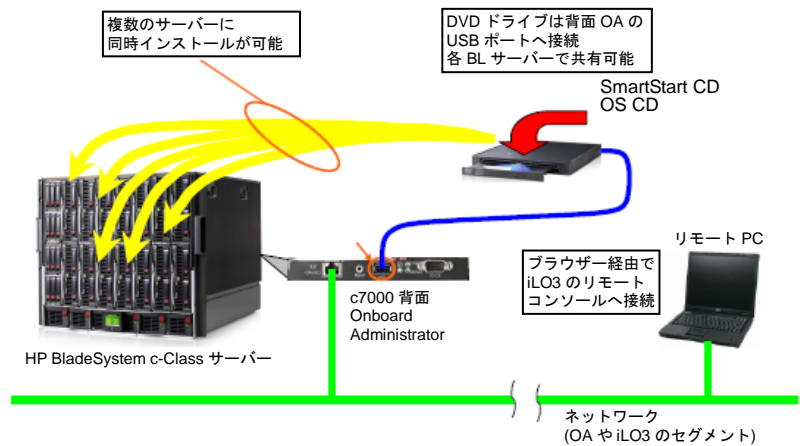
- * iLO3 仮想ドライブはサーバー物理 OS で
USB ドライブのサポートが必要



② Onboard Administrator の共有 DVD ドライブからのロード (推奨)

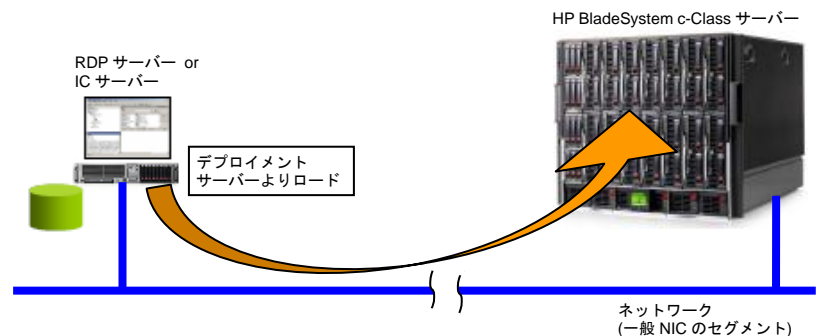
HP BladeSystem c7000
エンクロージャーの OA の USB 機能を使
い、複数のサーバーへの
同時インストールも可能

- * iLO3 仮想ドライブ接続となります。
iLO3 仮想ドライブはサーバー物理 OS で
USB ドライブのサポートが必要



③ デプロイメント サーバーからのロード

複数のサーバーへのインストールや
リファレンス サーバーのイメージの
コピー インストールなどが容易に
なります。



HP ProLiant BL2x220c G7 システム構成図

* OS のサポート詳細については、右記 Web サイトのマトリクスを確認してください。 <http://www.hp.com/go/ossupport>

* 各 Linux ディストリビューション使用時の構成、注意事項については、Linux 構成だけの例外事項等もありますので、詳細は日本 HP の Linux ホームページ (<http://www.hp.com/jp/linux/>)に掲載の「Linux システム構成図」および「ハードウェア」の項目を参照してください。

このシステム構成図では、サーバーブレード構成のみを参照し、その他の HP BladeSystem c-Class コンポーネントは、HP BladeSystem c7000 Infrastructure Component システム構成図を参照してください。

サーバーブレード



6 コア モデル

HP ProLiant BL2x220c G7
Xeon L5640 2.26GHz 2P/12C 24GB メモリ
500GB SATA 2 ノード モデル
661104-B21 1,351,000 円 (税込 1,418,550 円)

* 在庫限定

HP ProLiant BL2x220c G7
Xeon E5649 2.53GHz 2P/12C 24GB メモリ
500GB SATA 2 ノード モデル
661101-B21 1,195,000 円 (税込 1,254,750 円)

* 在庫限定

HP ProLiant BL2x220c G7
Xeon X5670 2.93GHz 2P/12C 24GB メモリ
500GB SATA 2 ノード モデル
661103-B21 1,591,000 円 (税込 1,670,550 円)

* 在庫限定

- ◆HP ProLiant BL2x220c G7 サーバーブレードには、HP Blade System c7000 エンクロージャー(10 ファン構成が必要)、インターコネクト モジュールが必要です。(HP BladeSystem c3000 エンクロージャーではサポートされません。)また、ラックマウント型エンクロージャーには HP 10000 /インテリジェント ラック シリーズ (S10614 ラックを除く) が必要です。(ラックフリー(ラックに搭載しない床置き環境)での利用も可能)
- ◆高密度実装型サーバーブレードのため、電源要件、重量要件が増します。ご注意ください。HP BladeSystem c7000 エンクロージャーの電源冗長化モードは、N+1 冗長化モードでご利用ください。N+N 冗長化モードはサポートされません。また、X5670 モデルでは、メモリは 6 枚 DIMM 構成が必須、HP BladeSystem c7000 エンクロージャーのパワーサプライは 6 個搭載が必須、動作環境温度 28°C以下となります。
- ◆HP ProLiant BL2x220c G7 サーバーブレードでは、SB40c / D2200sb ストレージブレード、テープブレードなどのパートナー デバイスブレードはサポートされません。
- ◆HP ProLiant BL2x220c G7 サーバーブレードでは、HP Insight Control をはじめとする管理ソフトウェア、OS、アプリケーションなどのソフトウェアについては、2 つのサーバーノード分のライセンスが必要です。
- ◆HP ProLiant BL2x220c G7 サーバーブレードでは、メザニン スロットは無く、オプションの NIC やファイバーチャネルアダプターは、搭載できません。
- ◆ブレードサーバーには、通常キーボード、マウス、モニターは接続されません。サーバーの管理は HP Integrated Lights-Out 3 (iLO3) から遠隔操作されます。HP ProLiant BL2x220c G7 サーバーブレードでは、HP BladeSystem c7000 エンクロージャーに付属の SUV I/O ケーブルは使用できません。(c7000 エンクロージャーの OA の KVM 機能については HP BladeSystemc7000 Infrastructure Component システム構成図を参照)
- ◆ラック環境における最適化については以下の資料を参照してください。
http://h50146.www5.hp.com/products/servers/proliant/whitepaper/wp019_040430/index.html

メモリ



レジスタ付き DIMM (RDIMM)

1.5V 動作メモリ

HP 2GB 2Rx8 PC3-10600R-9 メモリ キット
500656-B21 13,000 円 (税込 13,650 円)

*デュアルランク レジスタ付き DIMM(RDIMM)

HP 4GB 1Rx4 PC3-10600R-9 メモリ キット
593339-B21 20,000 円 (税込 21,000 円)

*シングルランク レジスタ付き DIMM(RDIMM)
*全モデルに 12 枚標準搭載 (2 ノード分)

HP 4GB 2Rx4 PC3-10600R-9 メモリ キット
500658-B21 26,000 円 (税込 27,300 円)

*デュアルランク レジスタ付き DIMM(RDIMM)

HP 8GB 2Rx4 PC3-10600R-9 メモリ キット
500662-B21 40,000 円 (税込 42,000 円)

*デュアルランク レジスタ付き DIMM(RDIMM)

HP 16GB 4Rx4 PC3-8500R-7 メモリ キット
500666-B21 85,000 円 (税込 89,250 円)

*クアッドランク レジスタ付き DIMM(RDIMM)

1.35V 動作メモリ

HP 4GB 1Rx4 PC3L-10600R-9 メモリ キット
604504-B21 20,000 円 (税込 21,000 円)

*シングルランク レジスタ付き DIMM(RDIMM)

HP 8GB 2Rx4 PC3L-10600R-9 メモリ キット
604506-B21 40,000 円 (税込 42,000 円)

*デュアルランク レジスタ付き DIMM(RDIMM)

HP 16GB 2Rx4 PC3L-10600R-9 メモリ キット
627812-B21 85,000 円 (税込 89,250 円)

*デュアルランク レジスタ付き DIMM(RDIMM)

- ◆HP ProLiant BL2x220c G7 の各ノードでは、プロセッサ内メモリ コントローラーを実装し、プロセッサあたり 3 チャンネルのメモリ チャンネルを持ちます。2 プロセッサ構成(標準)で 6 チャンネルを使用して、DIMM を実装できます。
- ◆各メモリ キットは 1 枚の DIMM オプションです。HP ProLiant BL2x220c G7 の各ノードでは、各メモリ チャンネルには 1 枚の DIMM を実装できます。サイズの異なるメモリ キットは混在可能ですが、RDIMM と UDIMM は各ノード内で混在はできません。
- ◆HP ProLiant BL2x220c G7 の各ノードでは、標準でフルスロット 6 枚の 4GB レジスタ付き DIMM(RDIMM)が実装されています。他のメモリ構成を採用する場合、標準 DIMM を交換することになります。また、メモリは X 5670 モデルでは 6 枚 DIMM 構成、他のモデルでは 4 枚以上が必須となります。
- ◆レジスタ付き DIMM(RDIMM)で他のメモリ構成の場合やアンバッファ DIMM(UDIMM)でのメモリ構成を希望される場合、CTO(注文仕様生産)モデルを利用することで、1 枚目のメモリから選択し、構成できます。(このシステム構成図には UDIMM 未記載)
- ◆HP ProLiant BL2x220c G7 の各ノードでは、RDIMM 構成で最大 96GB、UDIMM では最大 24GB のメモリを構成可能です。
- ◆各チャンネルの DIMM は、PC3-10600 メモリの構成の場合に最大 1333MHz で、PC3-8500 メモリの構成の場合に最大 1066MHz で動作可能です。これらのメモリ動作速度はチャンネル毎ではなく、システム全体のメモリ チャンネルで最も遅い速度になります。ただし、これらは各 DIMM としての動作可能な周波数であり、プロセッサのメモリ コントローラー周波数を超えることはありません。
- ◆1.35V 動作メモリを実装する場合、全てのメモリを 1.35V 動作メモリに統一することを推奨します。
- ◆UDIMM でのメモリ構成を希望される場合、または搭載するメモリを 1.35V 動作メモリで統一する場合には、標準搭載のメモリを取り外す必要があります。なお、CTO(注文仕様生産)モデルを利用することで、1 枚目のメモリから選択し、構成できます。
- ◆1.5V 動作メモリと 1.35V 動作メモリが混在する場合、1.35V 動作メモリも 1.5V で動作します。
- ◆各メモリ チャンネルに DIMM を均等に実装することにより、メモリ パフォーマンスが向上します。また実装されたプロセッサ間でメモリ構成を同じにすることで、メモリ パフォーマンスが向上します。
- ◆ミラー メモリ構成、ロックステップ メモリ構成では、2 チャンネルのみを使用し、チャンネル 3 は使用しません。チャンネル 1 とチャンネル 2 はメモリ構成を同じにしてください。ただし、X5670 モデルでは、ミラー メモリとロックステップ メモリの構成はサポートされません。
- ◆OS により最大メモリ容量に制限があります。
- ◆巻末のメモリ構成ガイドを参照してください。

SATA コントローラー



サーバー内蔵ドライブ用 コントローラー

1 ポート SATA コントローラー

- * 各サーバーノードにオンボード
- * Serial ATA(3Gbit)対応、SATA NCQ 対応
- * SATA HDD / SSD を 1 台サポート(HDD 標準搭載済)

ノンホットプラグ
ハードドライブ



(販売終了)

ハードドライブ



ノンホットプラグ SATA ドライブ



オンボード SATA
コントローラー接続

サーバーノード内
SFF SATA ドライブ ケージ

- * ノンホットプラグ対応 SFF(2.5 インチ) SATA
HDD / SSD を最大 1 台搭載可能

SFF SATA ハードディスクドライブ

500GB 7.2krpm ノンホットプラグ
2.5 型 3G SATA ハードディスクドライブ
628033-B21 30,000 円 (税込み 31,500 円)

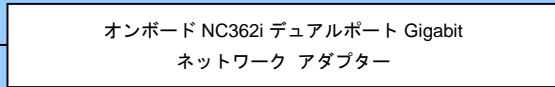
- * 500GB モデルの各サーバーノードに 1 台標準搭載
- * 250GB モデル(販売終了)の場合、標準搭載ドライブと交換
- * NCQ (Native Command Queuing)対応

- ◆BL2x220c G7 の A ノードと B ノードで異なるドライブの構成もサポートされます。(SSD ドライブは、販売終了)
- ◆SATA HDD の標準保証は、システムの標準保証期間にかかわらず 1 年間となります。

ネットワーク カード



オンボード Ethernet ネットワーク アダプター(1GbE マルチファンクション機能なし)



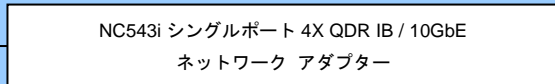
- *各サーバーノードにオンボードで標準搭載
- *インテル製コントローラー搭載

イーサネット(1000Base-T)×2

インターコネクト
モジュール ベイ

c7000: ベイ 1、2、
3、4 ヘアサイン

オンボード 4X QDR IB / 10GbE ネットワーク アダプター



- *各サーバーノードにオンボードで標準搭載
- *Mellanox 製 ConnectX-2 コントローラー採用 4X QDR 対応 InfiniBand / 10GbE ネットワーク アダプター
- *接続されるインターコネクトのタイプにより、InfiniBand または 10GbE に自動切換
- *10Gb イーサネット アダプターとして利用の際には、エンクロージャーのインターコネクトは、以下のインターコネクト モジュールをサポート
 - ・406740-B21 BladeSystem c-Class イーサネット パススルー モジュール
 - ・538113-B21 c-Class 1/10GbE パススルー モジュール
 - ・455880-B21 BladeSystem c-Class 10/10Gb バーチャルコネクト Flex-10 イーサネット モジュール
 - ・571956-B21 c-Class 10Gb 24 ポート バーチャルコネクト FlexFabric モジュール
 - ・516733-B21 ProCurve 6120XG ブレードスイッチ、
- *VC Flex-10 イーサネット モジュールまたは VC FlexFabric モジュールと併用することにより、Flex-10 機能で 1 ポート 10Gb の帯域を最大 4 つの FlexNIC に分割して使用可能
- *InfiniBand アダプターとして利用の際には、エンクロージャーのインターコネクトは、以下のインターコネクト モジュールをサポート
 - ・489183-B21 BladeSystem c-Class InfiniBand スイッチ モジュール G2 (4X DDR 対応)
 - ・489184-B21 c-Class 4X QDR InfiniBand スイッチ
- *InfiniBand 利用時は、最高 40Gbps の転送速度をサポート(80Gbps フルデュプレクス)

4X QDR InfiniBand×1 または
イーサネット(10GBase-KR)×1

サーバーノード A では
10GbE 時ベイ 5、
InfiniBand 時ベイ 5+6、
サーバーノード B では
10GbE にベイ 7、
InfiniBand 時ベイ 7+8 ヘ
アサイン

- ◆各ネットワーク アダプターは 10Mbps/100Mbps の直接接続には対応していません。インターコネクトがイーサネット パススルー モジュールの場合には、ご注意ください。
- ◆Gigabit ネットワーク アダプターには、HP BladeSystem c7000 エンクロージャーのインターコネクト モジュールに Ethernet 型のインターコネクト モジュールが必要です。詳しくは HP BladeSystem c7000 Infrastructure Component システム構成図を参照してください。
- ◆HP ProLiant BL2x220c G7 では、各サーバーノードのメザニン スロットはありません。
- ◆オンボードの NC362i と NC543i の各ポートは、HP BladeSystem c7000 エンクロージャーではインターコネクト モジュール ベイ 1~8 に固定配線されています。HP ProLiant BL2x220c G7 の場合のオンボード NIC とインターコネクト ベイの HP BladeSystem c7000 エンクロージャーのセンタープレーンの配線マッピングは Overview を参照してください。他の BL c-Class サーバーを同じエンクロージャーに混在させる場合、インターコネクトのベイ配置にご確認ください。
- ◆各サーバーブレード内のオンボード NIC とメザニン カードの構成順と HP BladeSystem c7000 エンクロージャーのインターコネクト各ベイのインターコネクトは同じ型のインターコネクト モジュールと位置を合わせて構成してください。また、同じエンクロージャー内の各サーバーブレード内のメザニン カードも、それぞれのサーバーブレードで構成順番を統一する必要があります。インターコネクトについては HP BladeSystem c7000 Infrastructure Component システム構成図を参照してください。
- ◆NC543i シングルポート 4X QDR IB / 10GbE ネットワーク アダプター 10GbE 利用時の Flex-10 機能は、エンクロージャーのインターコネクト モジュールにバーチャルコネクト Flex-10 イーサネット モジュールまたはバーチャルコネクト FlexFabric モジュールを使用した場合に有効です。詳細は以下 Web サイトのバーチャルコネクト Flex-10 イーサネットモジュールの製品 Web サイトを参照してください。
<http://h50146.www5.hp.com/products/servers/bladeSystem/c/component/flex-10/index.html>
また、Flex-10の技術情報については、以下のWebサイトを参考してください。
<http://h50146.www5.hp.com/products/servers/bladeSystem/whitepaper/c01608922-J2/pdfs/c01608922-J2.pdf>
- ◆NIC のチーミング構成については、以下の Web サイトを参考にしてください。
http://h50146.www5.hp.com/products/servers/proLiant/support/support_02/support02_03_02.html

サーバー マネージメント



統合管理ソフトウェア

Insight Control 1 サーバー ライセンス
(1年 24×7テクニカルサポート&アップデート権付)
452148-B22 54,000 円 (税込 56,700 円)

- * HP Insight Control で 1 台のサーバーを管理できるライセンス
- * このライセンスキットにはメディアは含まれません。無償ダウンロードによる入手、またはメディア キットを購入してください。

Insight Software Media Kit
436222-B21 3,000 円 (税込 3,150 円)

- * Insight ソフトウェアの DVD メディア キット(ライセンスなし)

**Insight Control for Linux については、
HP ProLiant ソフトウェア編
システム構成図を参照してください。**

- ◆HP Insight Control は、HP ProLiant または HP BladeSystem の監視と管理を簡素化するための統合管理ソフトウェアです。
- ◆HP Insight Control のライセンスで提供される機能は次のとおりです。
 - ・ HP Systems Insight Manager (HP SIM)
 - ・ HP Integrated Lights-Out Advanced (iLO Advanced)
 - ・ パフォーマンス管理
 - ・ 電力管理
 - ・ サーバー配備 (Insight Rapid Deployment)
 - ・ サーバー移行
 - ・ 仮想マシン管理
- ◆HP Insight Control には、以下の 3 種のライセンス キーが含まれます。HP Insight Control、iLO Advanced と Insight Rapid Deployment
- ◆HP Insight Control のライセンス オプション キットには、ソフトウェアを収録した HP Insight ソフトウェア DVD メディアは含まれていません。HP Insight ソフトウェア DVD イメージは、下記 Web サイトから無償でダウンロード可能です。(DVD 2 枚組、1 層と 2 層 各 1 枚)
<http://h18004.www1.hp.com/products/servers/management/fpdownload.html>
ソフトウェアを収録したメディアが必要な場合は、Insight Software Media Kit (436222-B21) を購入してください。
- ◆HP Insight Control として購入した場合、テクニカル サポートとアップグレードは、iLO Advanced Pack (または for BladeSystem) を含むすべてのソフトウェアに提供されます。
- ◆HP ProLiant 管理ソフトウェアの詳細は以下 Web サイトを参照してください。また、これらソフトウェア製品のインストールサービス、サポート期間延長の Care Pack 製品など詳しくは、HP ProLiant ソフトウェア編システム構成図も合わせて参照してください。
<http://www.hp.com/jp/insight>
- ◆HP ProLiant BL2x220c G7 サーバーブレードの場合、ソフトウェアのライセンスは 1 ノードにつき 1 サーバー ライセンス必要となります。

リモート管理ソフトウェア (HP Integrated Lights-Out 3)

HP Integrated Lights-Out 3 (iLO3) Standard Blade Edition

イーサネット(10/100 Mbps)×1

エンクロージャーの
Onboard Administrator
に接続

- * オンボード
- * HP Integrated Lights-Out 3(iLO3) マネジメント専用 10/100 Ethernet ポートを装備
- * HP ProLiant DL/ML 用 iLO Advanced Pack のほとんどの機能を標準搭載 (Advanced-BL Pack で拡張される機能を除く)
- * iLO ポートは、c7000 エンクロージャーでは、各サーバーブレードと共に集約され、Onboard Administrator 経由でアクセスされます。

Integrated Lights-Out Advanced Pack for BladeSystem
(1年 24×7テクニカルサポート&アップデート権付)
1 サーバ ライセンス 512488-B21 25,000 円 (税込 26,250 円)
8 サーバ ライセンス 512489-B21 200,000 円 (税込 210,000 円)

- * HP Integrated Lights-Out 3(iLO3)の機能拡張するためのライセンス キー
- * HP iLO3 Standard Blade Edition では、パワー レギュレーターレポート機能、仮想メディア機能(script/CLP)、高機能なセキュリティが拡張されます。
- * 1 年間の 24x7 テクニカル サポートおよびアップデート権が含まれています。1 サーバー ライセンスで 1 年を超える保守が必要な場合には、3 年保守バンドル製品(BD502A)を、8 サーバー ライセンスの 2 年目以降については別途期間延長の Care Pack を、それぞれご購入ください。
- * ProLiant BL2x220c G7 では、上記ライセンス オプションは、サーバーノード毎に必要です。(1 台につき 2 サーバー分)

HP iLO Advanced for HP BladeSystem 1 サーバー ライセンス
(3年 24x7テクニカルサポート&アップデート権付)
BD502A 31,000 円 (税込 32,550 円)

- * Integrated Lights-Out 3 (iLO3)の機能拡張するためのライセンス キー
- * HP iLO3 Standard Blade Edition では、パワー レギュレーターレポート機能、仮想メディア機能(script/CLP)、高機能なセキュリティが拡張されます。
- * 3 年間の 24x7 テクニカル サポートおよびアップデート権が含まれています。4 年目以降については別途期間延長の Care Pack をご購入ください。
- * ProLiant BL2x220c G7 では、上記ライセンス オプションは、サーバーノード毎に必要です。(1 台につき 2 サーバー分)

- ◆HP ProLiant BL c-Class の HP Integrated Lights-Out 3 は、Standard Blade Edition を標準装備しており、リモートコンソール機能により標準的なブラウザを使用してネットワーク クライアントからリモートでサーバーのグラフィカルな制御および管理機能を提供します。サーバー本体や OS の状態に依存することなく、管理者のデスクトップからキーボード/マウスを使用したサーバーの操作を行うことが可能です。サーバーの電源投入、切断、再起動をはじめ、ファームウェアのアップデートや、仮想 FD/CD 機能による OS のインストールの制御、トラブルシューティング機能などの実行が可能です。
- ◆HP iLO 製品の詳細については下記 Web サイトを参照してください。 <http://www.hp.com/jp/servers/i/o>

サーバー デプロイメント ソフトウェア

Insight Rapid Deployment ソフトウェア for HP ProLiant
1 サーバー ライセンス
(1年 24×7 テクニカルサポート&アップデート権付)
452151-B21 20,000 円 (税込 21,000 円)

- * 略称 : RDP、旧製品名 : Rapid Deployment Pack
- * デプロイ対象サーバーノードを 1 台管理できるライセンス
- * このライセンス キットにはメディアは含まれません。
無償ダウンロードによる入手、またはメディア キットを購入してください。

◆ Insight Rapid Deployment ソフトウェア for HP ProLiant は、HP Symantec による共同ソリューションで、サーバーの構築に必要なハードウェアの設定、OS のインストールやアプリケーションのインストールなどの作業を自動化し、サーバーの設定に必要な時間を大幅に短縮することができるサーバー-Deployment ソフトウェアです。HP ProLiant BL e/p/c-Class だけでなく、PXE をサポートした HP ProLiant ML/DL サーバーでも利用することができ、大量のサーバー システムを効率よく管理をすることで、コストと時間を劇的に削減できます。

◆ Insight Rapid Deployment ソフトウェアの利用には、ブレードサーバーとは別に Deployment サーバーが必要です。Insight Rapid Deployment ソフトウェアの詳細は下記 Web サイトを参照してください
http://h50146.www5.hp.com/products/servers/proliant/essentials/rapiddeploy_sh.html

◆ Insight Rapid Deployment ソフトウェアを収録したメディアは、ライセンス キット(452151-B21) には含まれていません。Insight Rapid Deployment ソフトウェアは、下記 Web サイトから無償でダウンロード可能です。
<http://h20293.www2.hp.com/portal/swdepot/displayProductInfo.do?productNumber=HP-RDP>
ソフトウェアを収録したメディアが必要な場合は、Insight Software Media Kit (436222-B21) を購入してください。

USB / SD

内部 USB ポート

- * 各サーバノードにオンボード
- * 外部からアクセスできないサーバー内部 USB ポートを標準装備
- * USB キー、USB メモリが使用可能
適応サイズ : 確認中
- * アプリケーション認証などのセキュリティ キーに対応

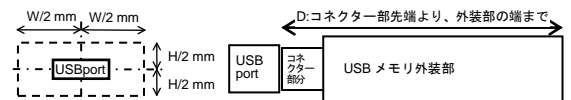
2GB USB フラッシュ メディア ドライブ キー
608447-B21 8,000 円 (税込 8,400 円)

BL2x220c SD カード リーダー キット
584518-B21 6,000 円(税込 6,300 円)

- * BL2x220c G7 各サーバノードの内蔵 USB ポートに取り付け、SD カード スロットを用意するキット

4GB SD フラッシュメディア
580387-B21 8,000 円 (税込 8,400 円)

◆内部 USB ポートに適応する USB キー/メモリの適応サイズの計測方法



HP Care Pack サービス



トレーニング サービス

HP Care Pack 製品トレーニング サービス概要 :

- ◆HP 教育サービスでは、HP Care Pack で受講いただける ProLiant / BladeSystem トレーニングを用意しています。HP ProLiant サーバーの優れた性能や信頼性を活かすためには、IT スタッフの研修は必須です。研修自体は日々の運用を改善するものではありませんが、IT マネージャーが直面しているもっとも重要なリスクや想定外のダウンタイムの削減に貢献できます。HP ではシステム構築から管理まで、以下の様々なレベルの研修を提供します。
 - ・初心者向けトレーニング
 - ・保守エンジニア向けトレーニング
 - ・システム構築向けトレーニング
 - ・HP テクノロジーを活用した仮想化ソリューション
- ◆HP 教育サービスの ProLiant / BladeSystem トレーニングは、全てのトレーニングで HP トレーニングセンターの実機を使いながら演習を行います。実際に機器を使用いただくことで、学んだ知識をすぐに現場で活かせるよう工夫されています。
- ◆HP のサーバーを導入したが、もう少し詳しく機能を学びたい、新しい機能を活用したいなど、お客様の様々なご要望にお答えします。ProLiant / BladeSystem トレーニング コースの詳細は、下記 Web サイトを参照ください。
<http://h50146.www5.hp.com/services/education/teiki/blade.html>
- ◆トレーニング受講には、受講日程、受講者が確定してなくても購入いただける、有効期限 1 年間の HP Care Pack 教育製品をお勧めします。受講日数単位で購入いただける製品と、受講料の額面単位で購入いただける製品の 2 つのタイプを用意しています。どちらも購入いただけますと受講登録用紙が納品され、その登録用紙にてご都合の良い日程で申し込みいただけます。HP Care Pack 教育サービス製品の詳細は、下記 Web サイトを参照ください。
<http://h50146.www5.hp.com/services/education/teiki/carepack.html>
- ◆教育サービス製品の問い合わせ、申し込みは以下の窓口をご利用ください。
 HP 教育サービス問い合わせ窓口
 電子メール : d11.cec@hp.com (月～金 : 9:00～12:00、13:00～17:00、土日、祝祭日、年末年始および 5/1 は除く)
 Fax : 0800-919-2065

受講日数単位の受講権利金 HP Care Pack 製品

製品名	型番	価格	サービス内容
HP Care Pack ProLiant / BladeSystem 製品トレーニング 1 日分受講権利金用	HF385E	65,000 円 (税込 68,250 円)	ProLiant / BladeSystem カテゴリコースの 1 日分受講権利金 受講日数分の購入により受講が可能

* 購入例 : 2 日間コースの場合、型番 HF385E を 2 個購入で 2 日間コースを受講いただけます。

額面金額単位の受講権利金 HP Care Pack 製品

(定期コースに必要な金額分を以下の 3 製品を組み合わせて購入することにより受講が可能)

製品名	型番	価格	サービス内容
HP Care Pack 教育サービス受講権利金 100,000 円用	U4993E	100,000 円 (税込 105,000 円)	教育サービスで主催コース(含 ProLiant / BladeSystem コース)が受講可能な 100,000 円分の受講権利金
HP Care Pack 教育サービス受講権利金 50,000 円用	UC818E	50,000 円 (税込 52,500 円)	教育サービスで主催コース(含 ProLiant / BladeSystem コース)が受講可能な 50,000 円分の受講権利金
HP Care Pack 教育サービス受講権利金 1,000 円用	YS69101	1,000 円 (税込 1,050 円)	教育サービスで主催コース(含 ProLiant / BladeSystem コース)が受講可能な 1,000 円分の受講権利金

* 購入例 : 150,000 円コースの場合、型番 U4993E を 1 個、型番 UC818E を 1 個、合計 2 個の購入で受講いただけます。

インストール／スタートアップ サービス

- ◆ HP Care Pack サービスの標準で用意されているインストールおよびスタートアップ サービスは、HP BladeSystem c7000 エンクロージャーと共に同時購入、同時導入される HP ProLiant BL c-Class サーバーブレードに対してサービスが用意されています。各 HP BladeSystem c-Class エンクロージャー用インストールおよびスタートアップ サービスについては、導入される c-Class エンクロージャーの HP BladeSystem c7000 Infrastructure システム構成図を参照してください。
- ◆ 追加用の HP ProLiant BL c-Class サーバーブレードおよび各オプションに対してのサービスは、個別の見積りとなります。

保証アップグレード サービス

標準保証：

- ◆ 標準保証は、各 HP BladeSystem c-Class のコンポーネントにより以下のようになります。
 - c-Class エンクロージャー、BL4xxc/BL6xxc サーバーブレード、SB40c ストレージブレード：3年間パーツ保証、3年間翌営業日オンサイト サービス
 - BL280c G6/BL2x220c G6/G7 サーバーブレード、D2200sb ストレージブレード、テーブルブレード、IO アクセラレータ、32GB/64GB ノンホットプラグ SATA SSD、100/200/400GB ノンホットプラグ / ホットプラグ SATA SSD、SAS SSD：3年間パーツ保証
 - インターコネクト モジュール(ProCurve 本体除く)：1年間パーツ保証、1年間翌営業日オンサイト サービス
 - ProCurve ブレードスイッチ(トランシーバー除く、ProCurve 本体)：ライフタイム保証、1年間翌営業日オンサイト サービス
- ただし、SATA HDD、7.2krpm SAS HDD、60GB/120GB ノンホットプラグ / ホットプラグ SATA SSD は、搭載されるシステムの標準保証期間にかかわらず1年間となります。また、SAS SSD および 100/200/400GB ノンホットプラグ / ホットプラグ SATA SSD の標準保証期間は、3年間または保証使用量に達した時のいずれか早い方となります。標準保証についての詳細は、下記 Web サイトを参照ください。
http://www.hp.com/jp/support/warranty_server
- ◆ 障害受付時間、診断サービス提供時間、オンサイト提供時間は、月曜日～金曜日 9:00～17:00(祝日および年末年始を除く)となります。
- ◆ 緊急性の高いサポート対応をご希望の場合には、HP Care Pack を以下より購入してください。

- ◆ HP BladeSystem c-Class サーバーブレード 1台、ストレージブレード 1台、テーブルブレード 1台、c7000 エンクロージャー 1台、HP SAS BL スイッチ (1 or 2 個パック)、HP BladeSystem c-Class SAN (FC)スイッチ 1台、Infiniband スイッチモジュール 1台に対して、各 HP Care Pack が 1つ必要となります。ブレードデバイス(サーバー、ストレージ、テーブルブレード)は未搭載ブレードや予備用ブレードにも 1台分の Care Pack が必要となります。
- ◆ 原則、同時に構成される c-Class サーバーブレード、c7000 エンクロージャー、SAS スイッチ、SAN (FC)スイッチ、InfiniBand スイッチは、同じサービスレベルおよび期間の HP Care Pack を購入してください。
- ◆ HP Care Pack ハードウェア オンサイト サービスは、標準保証の内容を 3～5 年間の 4 時間対応 標準時間もしくは 4 時間対応 24x7 にアップグレードします。翌日対応 4 年、5 年は標準保証の期間を延長します。
 - 4 時間対応 標準時間：
 - ・ 受付/障害診断時間：月曜日～金曜日 8:45～17:30(祝日および年末年始を除く)
 - ・ オンサイト作業：17:30 までに電話を受けた案件は原則 4 時間対応
 - 4 時間対応 24x7：
 - ・ 受付/障害診断時間：24 時間 7 日間(年中無休)
 - ・ オンサイト作業：原則 4 時間対応
- ◆ 保証使用量が設定されている SSD については、3 年間または保証使用量のいずれかに達した場合、サービス仕様で規定される部品の提供から除外されます。
- ◆ HD 返却不要サービスは、通常のハードウェア オンサイトでは、修理交換により取り外された部品は HP の所有となりますが、本サービスでは、交換により取り外された HD(ハードディスクドライブ)を HP の所有とせず、お客様の所有とする権利を付与します。具体的には、従来のハードウェア オンサイトに加え、交換作業担当者が修理交換後の当該 HD を持ち帰らずにお客様にお引渡しするサービスです。
- ◆ HP Care Pack サポートプラス(24 も含む)は、標準保証のハードウェア保証内容を 3 年間の 4 時間対応 標準時間もしくは 4 時間対応 24x7 にアップグレードするのに加え、ソフトウェア部分に対する電話による技術支援が受けられます。
 - サポートプラス：
 - ・ HP Care Pack ハードウェア オンサイト サービス 4 時間対応 標準時間に加え、ソフトウェアの電話サポート(標準時間)
 - サポートプラス 24：
 - ・ HP Care Pack ハードウェア オンサイト サービス 4 時間対応 24x7 に加え、ソフトウェアの電話サポート(24 時間、年中無休)
- ◆ HP iLO Advanced Pack等のファームウェアを利用した製品についてのテクニカル サポートは、上記のハードウェア保守には含まれません。これらのソフトウェア製品については、ハードウェア オンサイトとあわせて HP Care Pack ソフトウェア テクニカル サポートを購入してください。
- ◆ お客様登録申請はハードウェア製品本体購入から 10 日以内に完了していただく必要があります。
- ◆ ハードウェア保守サービスの提供期間は製品本体の購入日より数えて 3 年間、4 年間、5 年間となります。(製品本体の購入日が保証開始日となります)
- ◆ オンサイト サービスおよび 24 時間 7 日間オンサイト サービスの提供地域および応答時間に関しては地理的制限等があります。また、原則としてオンサイト作業が提供できる地域は、弊社が定めております離島などサービス拠点から遠隔地への出張とならない場合のみと限定させていただきます。対象地域の詳細は下記 HP Care Pack の Web サイトより「地域検索」の項目を参照してください。
- ◆ オンサイト作業対象地域以外のお客様は、弊社サービス拠点まで製品をお持込みいただき、修理完了後にお引取りいただくか、もしくは別途有償にてオンサイト作業を承ります。
- ◆ HP Care Pack にはソフトウェアの技術支援に関するサービスをパッケージした「ソフトウェア サービス」も用意しております。ソフトウェア サービスの詳細は右記 HP Care Pack の Web サイトを参照してください。 http://www.hp.com/jp/carepack_fixed/

HP Care Pack ハードウェア オンサイトおよびソフトウェア テクニカル サポートの各型番は、次頁以降を参照してください。

HP Care Pack ハードウェア オンサイト用

HP Care Pack ハードウェア オンサイト HP ProLiant BL2x2xxc 用

- * HP ProLiant BL2x220c G7 サーバーブレード 1 台に対して、この HP Care Pack が 1 つ必要となります。
- * 同時に構成されるサーバーブレード内オプションもサービス範囲に含まれます。
- * HP ProLiant BL2x2xxc/200c/400c/600c シリーズで型番が異なります。ご注意ください。

HP Care Pack ハードウェア オンサイト HP BladeSystem c7000 エンクロージャー用

- * HP BladeSystem c7000 エンクロージャー 1 台に対して、この HP Care Pack が 1 つ必要となります。
- * 同時に構成されるインターコネクト モジュール(FC/IB/SAS スイッチを除く)、ファン、パワーサプライ、PDU のほか、接続される HP 製 UPS もサービス範囲に含まれます。

HP Care Pack ハードウェア オンサイト HP BladeSystem c-Class InfiniBand スイッチ用

- * HP BladeSystem c-Class Infiniband スイッチモジュール (489183-B21、489184-B21、648311-B21、648312-B21) 1 台に対して、この HP Care Pack が 1 つ必要となります。

製品名	型番	税抜	税込
HP Care Pack HP ProLiant BL2x2xxc 用			
翌日対応 3 年	UK143E	70,000 円	73,500 円
翌日対応 4 年	UK147E	96,000 円	100,800 円
翌日対応 5 年	UK151E	124,000 円	130,200 円
4 時間対応 標準時間 3 年	UL161E	100,000 円	105,000 円
4 時間対応 標準時間 3 年、HD 返却不要	UL164E	110,000 円	115,500 円
4 時間対応 標準時間 4 年	UL162E	135,000 円	141,750 円
4 時間対応 標準時間 4 年、HD 返却不要	UL165E	147,000 円	154,350 円
4 時間対応 標準時間 5 年	UL163E	172,000 円	180,600 円
4 時間対応 標準時間 5 年、HD 返却不要	UL166E	189,000 円	198,450 円
4 時間対応 24x7 3 年	UK145E	143,000 円	150,150 円
4 時間対応 24x7 3 年、HD 返却不要	UK156E	154,000 円	161,700 円
4 時間対応 24x7 4 年	UK149E	191,000 円	200,550 円
4 時間対応 24x7 4 年、HD 返却不要	UK595E	204,000 円	214,200 円
4 時間対応 24x7 5 年	UK153E	243,000 円	255,150 円
4 時間対応 24x7 5 年、HD 返却不要	UK598E	259,000 円	271,950 円

HP Care Pack HP BladeSystem c7000 エンクロージャー用			
翌日対応 3 年*	UE477E	40,000 円	42,000 円
翌日対応 4 年	UE481E	70,000 円	73,500 円
翌日対応 5 年	UE485E	140,000 円	147,000 円
4 時間対応 標準時間 3 年	UE883E	77,000 円	80,850 円
4 時間対応 標準時間 4 年	UE884E	172,000 円	180,600 円
4 時間対応 標準時間 5 年	UE885E	267,000 円	280,350 円
4 時間対応 24x7 3 年	UE479E	184,000 円	193,200 円
4 時間対応 24x7 4 年	UE483E	313,000 円	328,650 円
4 時間対応 24x7 5 年	UE487E	443,000 円	465,150 円

* : c7000 エンクロージャーの「ハードウェア オンサイト 翌日対応 3 年」は、3 年保証以外のエンクロージャー内純正オプション、接続される 22 インチ以下 HP 製モニター、UPS の保証アップグレードをご希望の場合のみ必要となります。

製品名	型番	税抜	税込
HP Care Pack HP BladeSystem c-Class InfiniBand スイッチ用			
4 時間対応 標準時間 3 年	UF256E	166,000 円	174,300 円
4 時間対応 標準時間 4 年	UF257E	237,000 円	248,850 円
4 時間対応 標準時間 5 年	UF258E	309,000 円	324,450 円
4 時間対応 24x7 3 年	UA247E	250,000 円	262,500 円
4 時間対応 24x7 4 年	UH739E	348,000 円	365,400 円
4 時間対応 24x7 5 年	UH743E	447,000 円	469,350 円

HP Care Pack ソフトウェア テクニカル サポート

HP Care Pack ソフトウェア テクニカル サポート
iLO Advanced Pack for BladeSystem 用

- * iLO Advanced Pack for BladeSystem (512489-B21 / BD502A)を適用しているサーバー1台または8台に対して、この HP Care Pack が1つ必要となります。
- * この HP Care Pack はソフトウェア テクニカル サポート (電話支援)だけでなく、アップデート権の期間が拡張されます。

HP Care Pack ソフトウェア テクニカル サポート
HP Insight Control 用
Insight Rapid Deployment ソフトウェア用

- * 1年 24x7 テクニカル サポートがバンドルされたソフトウェア製品のサポート期間を3、4、5年間へ拡張する Care Pack
- * この HP Care Pack はソフトウェア テクニカル サポート (電話支援)とアップデート権の期間が拡張されます。

製品名	型番	税抜	税込
HP Care Pack ソフトウェア テクニカル サポート iLO Advanced Pack for BL 1年保守バンドル用			
8サーバー ライセンス用 24x7 3年	UJ103E	37,000円	38,850円
8サーバー ライセンス用 24x7 4年	UM043E	55,500円	58,275円
8サーバー ライセンス用 24x7 5年	UM044E	74,000円	77,700円
HP Care Pack ソフトウェア テクニカル サポート iLO Advanced Pack for BL 3年保守バンドル用			
1サーバー ライセンス用 24x7 4年	U1M64E	1,800円	1,890円
1サーバー ライセンス用 24x7 5年	U1M65E	3,600円	3,780円

左記ソフトウェア製品用ソフトウェア テクニカル サポートの HP Care Pack 製品については、下の表を参照してください。

HP Insight Control、Insight Rapid Deployment ソフトウェア用のソフトウェア テクニカル サポート

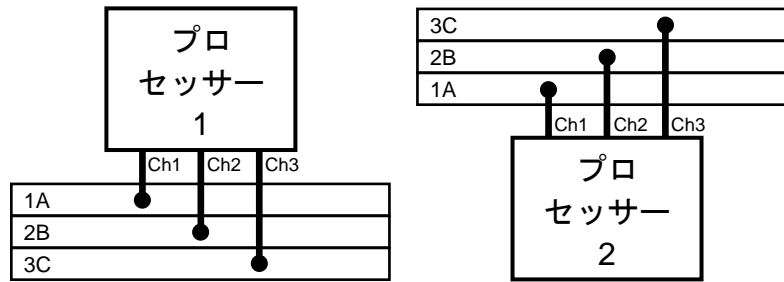
サービス時間・期間	24x7			保守対象 製品番号
	3年	4年	5年	
Insight Control 1サーバー ライセンス用	UF526E 33,600円 (税込 35,280円)	UJ126E 50,400円 (税込 52,920円)	UJ127E 67,200円 (税込 70,560円)	452148-B22、 453485-B22(終)、 582765-B21
Insight Control 8サーバー ライセンス用	UF532E 192,000円 (税込 201,600円)	UJ226E 288,000円 (税込 302,400円)	UJ227E 384,000円 (税込 403,200円)	436747-B22(終)、 439034-B23、 437504-B21(終)/ 458033-B21(終)/ 469500-B21(終)/ 508664-B21 に付随 する Insight Control
Insight Control 16サーバー ライセンス用	UF536E 384,000円 (税込 403,200円)	UJ232E 576,000円 (税込 604,800円)	UJ233E 768,000円 (税込 806,400円)	417688-B23、 403321-B22(終)/ 412136-B22(終)/ 507015-B21/ 507017-B21 に付随 する Insight Control
Insight Rapid Deployment ソフトウェア for HP ProLiant (RDP) 1サーバー ライセンス増設用	UF518E 12,000円 (税込 12,600円)	UJ114E 18,000円 (税込 18,900円)	UJ115E 24,000円 (税込 25,200円)	452151-B21

* 24x7ソフトウェア テクニカル サポートがバンドルされた製品のサポート期間は初年度のみとなっております。上記製品を購入いただくことにより、1年間のソフトウェア サポート(テクニカル サポート(電話支援)およびアップデート権)を3、4、5年間へ拡張します。

◆ソフトウェア テクニカル サポートは、ライセンスの数分必要となります。
HP ProLiant BL2x220c G7 サーバーストレージの場合、ソフトウェアのライセンスは1ノードにつき1サーバー ライセンス必要となります。
ご注意ください。

MEMORY

HP ProLiant BL2x220c G7 サーバーブレード メモリ構成ガイド (1 ノード分)



HP ProLiant BL2x220c G7 サーバーブレードの
プロセッサとメモリ スロットのレイアウト(1 ノード分)

- ・ 6 メモリ スロットのサーバー :
 - プロセッサあたり 3 本、サーバーノードあたり 6 本のメモリ チャンネルがあります。
 - 各メモリ チャンネルには 1 つの DIMM スロットがあり、合計 6 スロットあります。
 - 1 つのプロセッサのメモリ チャンネルでは、1A、2B、3C のスロット順で DIMM を取り付けてください。
 - 2 つのプロセッサのチャンネル 1 (スロット 1A) とチャンネル 2 (スロット 2B) には、必ず DIMM を取り付けてください。
- ・ レジスタ付き DIMM(RDIMM)とアンバッファ DIMM(UDIMM)は、システム内で混在できません。
- ・ 実装されたプロセッサ間でメモリ構成を同じにすることで、メモリ パフォーマンスが向上します。
- ・ 必須ではありませんが、可能な限り各チャンネルのメモリ構成は同じにすることが推奨されます。
- ・ ミラー メモリ モードではチャンネル 3 は使用されません。チャンネル 1 と 2 のみ使用します。
- ・ ロックステップ モードではチャンネル 3 は使用されません。チャンネル 1 と 2 のみ使用します。
- ・ ミラー メモリとロックステップのモードでは、チャンネル 1 と 2 で DIMM 構成を同じにしてください。ただし、X5670 モデルでは、ミラー メモリとロックステップ メモリの構成はサポートされません。

日本ヒューレット・パカードが提供するメモリ オプションは以下のとおりです。

レジスタ付き DIMM(RDIMM)、1.5V 動作メモリ

・ HP 2GB 2Rx8 PC3-10600R-9 メモリ キット	500656-B21
・ HP 4GB 1Rx4 PC3-10600R-9 メモリ キット	593339-B21
・ HP 4GB 2Rx4 PC3-10600R-9 メモリ キット	500658-B21
・ HP 8GB 2Rx4 PC3-10600R-7 メモリ キット	500662-B21
・ HP 16GB 4Rx4 PC3-8500R-7 メモリ キット	500666-B21

レジスタ付き DIMM(RDIMM)、1.35V 動作メモリ

・ HP 4GB 1Rx4 PC3L-10600R-9 メモリ キット	604504-B21
・ HP 8GB 2Rx4 PC3L-10600R-9 メモリ キット	604506-B21
・ HP 16GB 2Rx4 PC3L-10600R-9 メモリ キット	627812-B21

アンバッファ DIMM(UDIMM)、1.5V 動作メモリ

・ HP 1GB 1Rx8 PC3-10600E-9 メモリ キット	500668-B21
・ HP 2GB 2Rx8 PC3-10600E-9 メモリ キット	500670-B21
・ HP 4GB 2Rx8 PC3-10600E-9 メモリ キット	500672-B21

アンバッファ DIMM(UDIMM)、1.35V 動作メモリ

・ HP 4GB 2Rx8 PC3L-10600E-9 メモリ キット	619488-B21
-------------------------------------	------------

(RDIMM メモリで標準以外のメモリ構成の場合や UDIMM メモリを使った構成を希望される場合、CTO(注文仕様生産)モデルで利用することで、1 枚目のメモリから選択し、構成できます。)

MEMORY

HP ProLiant BL2x220c G7 サーバード(1 ノード分) 全モデル(24GB RDIMM 搭載)

標準メモリ

4GB の PC3-10600 RDIMM のメモリ キットが 6 枚、合計 24GB のメモリが搭載されています。

スロット	プロセッサ-1のメモリ			プロセッサ-2のメモリ		
	チャンネル 1	チャンネル 2	チャンネル 3	チャンネル 1	チャンネル 2	チャンネル 3
	1A	2B	3C	1A	2B	3C
24GB	4GB	4GB	4GB	4GB	4GB	4GB

標準メモリをオプション メモリと交換した場合

標準搭載 4GB メモリ × 6 をオプションの 16GB RDIMM のメモリ キットと交換すると、最大 96GB までメモリを搭載できます。

スロット	プロセッサ-1のメモリ			プロセッサ-2のメモリ		
	チャンネル 1	チャンネル 2	チャンネル 3	チャンネル 1	チャンネル 2	チャンネル 3
	1A	2B	3C	1A	2B	3C
96GB	16GB	16GB	16GB	16GB	16GB	16GB

注：この図はアドバンスド ECC メモリ モード時の構成です。

可能なメモリ構成をすべて表したものではありません。

ミラー メモリ、ロックステップ メモリの各モードの構成では、メモリ チャンネル 3 を使用しません。