



**Hewlett Packard
Enterprise**

HPE ProLiant ML110 Generation 9

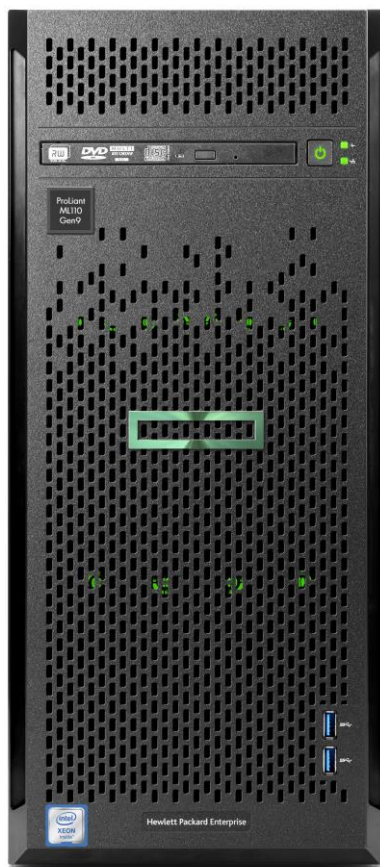
システム構成図

2018年12月20日

**「平成最後の HPE プロアクティブケア
“イチ推し” キャンペーン」実施中!!**

2018年12月3日(月)~2019年3月29日(金)

詳しくは右記の Web サイトをご覧ください。 <http://www.hpe.com/jp/ichioshi>



HPE ProLiant ML110 Generation 9

OVERVIEW

・仕様一覧 (共通仕様)	3
・仕様一覧 (モデル固有仕様)	4

構成ツリー

・ProLiant 本体	5
・キーボード、マウス	6
・メモリ	6
・DVD ドライブ (内蔵)	8
・エア バッフル / ファン	8
・ディスク コントローラー	9
・SAS ホスト バス アダプター	14
・ハードドライブ (LFF 3.5 インチ)	16
・ネットワーク アダプター	20
・10GbE SFP+ ネットワーク アダプター用オプション	22
・サーバー マネージメント	23
・サーバー OS	27
・USB / SD	29
・電源	30
・サポート サービス	31

System View

・前面／背面図	37
・拡張スロット仕様	37

メモリ ガイド

・メモリ構成ガイド	38
・各モデル メモリ構成チャート	39

HPE ProLiant ML110 Gen9

iLO Management Engine (iLO 4) による優れた運用管理性を標準装備した
1 ソケットタワー型サーバー。

共通仕様情報

製品名	HPE ProLiant ML110 Gen9	
プロセッサ タイプ	インテル Xeon プロセッサ E5-1600 v3 / E5-1600 v4 / E5-2600 v3 / E5-2600 v4 製品ファミリー、最大 1 基	
メモリ タイプ	DDR4 レジスタ付き DIMM、最大 8 枚	
チップセット	インテル C610 シリーズ	
オプティカル ドライブ	オプション	
リムーバブル ベイ	1 (オプティカル ドライブ専用)	
ハードドライブ	モデル固有仕様情報を参照	
拡張バス	5(フルハイト/ ハーフレングス PCI Express Gen3 x16 (x16 コネクター)×1、フルハイト/ハーフレングス PCI Express Gen3 x8 (x8 コネクター)×2、フルハイト/ハーフレングス PCI Express Gen3 x4 (x4 コネクター)×2)	
Smart アレイ用バッテリーホルダー	1	
ネットワーク	Ethernet 1Gb 2 ポート 330i ネットワーク アダプター	
リモート管理機能	Integrated Lights-Out 4 (iLO 4)	
外部インターフェイス	モニター、USB 2.0×3 (背面 2、内部 1)*2、USB 3.0×5 (前面 2、背面 2、内部 1)*2、RJ-45×2 (1 ポートは iLO4 マネジメント ポートと共有、オプションにより iLO4 リモート管理用の専用 RJ-45 ポートに分離可能)	
SD メモリカード スロット	内部 1(microSD)	
バックアップ機器	外部バックアップ機器 対応	
グラフィックス	16 ビットカラー : 1920×1200、32 ビットカラー : 1280×1024	
電源	100-120 V (50 / 60 Hz) / 200-240 V (50 / 60 Hz)、最大 2 基、リダンダント構成対応	
ファン	標準 1 個、オプションで 2 個、ノンリダンダント構成	
サイズ(W×D×H)	195×490×440 mm(ゴム脚、突起含む)、梱包サイズ : 330×600×565mm	
フォーム ファクター	タワー型	
重量	24.9 kg (最大)	
音響ノイズ	ノンホットプラグ モデル : 21 dBA、ホットプラグ モデル : 25 dBA	
環境条件	動作時	温度 : 10 ~ 35 °C、湿度 : 8 ~ 90 %ただし結露しないこと。拡張許容動作温度 (40°C) に対応*3
	保管時	温度 : -30 ~ 60 °C、湿度 : 5 ~ 95 %ただし結露しないこと
OS サポート*1	Windows Server 2016 Hyper-V/Essentials/Standard/Datacenter、 Windows Server 2012 R2 Hyper-V/Foundation/Essentials/Standard/Datacenter、 Windows Server 2008 R2 w/ SP1 Hyper-V/Foundation/Web Server/Standard/Enterprise、 Red Hat Enterprise Linux、Red Hat Enterprise Virtualization、SUSE Linux Enterprise Server、VMWare vSphere	
標準保証	3 年間パーツ保証*4、3 年間翌営業日オンサイト サービス(月曜日～金曜日 9:00～17:00、祝祭日および年末年始を除く)	
モデル共通付属品	—	

*1 : OS のサポート詳細については、右記 Web サイトのマトリクスを参照ください。 <http://www.hpe.com/info/ossupport>

動作確認済み Linux ディストリビューションは右記 Web サイトを参照ください。 <http://www.hpe.com/ip/linux>

*2 : キーボードおよびマウスは USB 接続になります。ご注意ください。

*3 : 拡張許容動作温度、ASHRAE A3 (40°C)に対応するには、構成に条件があります。

構成条件の詳細は右記 Web サイトを参照してください。 <http://www.hpe.com/info/proliant/Ashrae>

*4 : SATA HDD および 7.2krpm SAS HDD は、搭載されるシステムの標準保証期間にかかわらず 1 年間の標準保証が適用されます。

また、SSD(M.2 を含む)の標準保証期間は、3 年間または保証使用量に達したときのいずれか早い方となります。

製品の詳細については右記 Web サイトを参照ください。 <http://www.hpe.com/ip/proliant>

〔ストレージ ベイ〕



ドライブケース 2

ドライブケース 1

A



オプション

ドライブケース 1
1~4
(標準装備)



ドライブケース 2
1~4
(オプション)



ホットプラグ モデル固有仕様情報

(限) : 在庫限定

製品名		HPE ProLiant ML110 Gen9 (タワー型)
モデル名		E5-1603 v4 1P4C 8G HP 4LFF
製品番号		Q0J61A (限)
プロセッサ	プロセッサ タイプ	インテル Xeon プロセッサ E5-1603 v4 2.80 GHz
	標準搭載数	1P / 4C
	マルチプロセッサ対応	—
	キャッシュメモリ/CPU	1 × 10 MB L3 キャッシュ
	Hyper-Threading(HT)/ Turbo Boost(TB)対応	— / —
メモリ サイズ	標準	8 GB (8GB PC4-2400 RDIMM × 1)
	最大	256 GB (RDIMM)
ディスク コントローラー		Dynamic Smart アレイ B140i/ZM コントローラー (オンボード)
ハードドライブ	ドライブ ベイ	標準 4、オプションで 8*3 (3.5 インチ LFF スマートキャリア ホットプラグ対応 SAS*4 / SATA)
	標準	ディスクレス
	最大(内蔵)	標準 4 ベイ搭載時 40 TB (10 TB SAS × 4 台) / 48 TB (12 TB SATA × 4 台) オプション 8 ベイ搭載時 80 TB (10 TB SAS × 8 台) / 96 TB (12 TB SATA × 8 台)
	最大(外付)	外部接続対応の Smart アレイの構成に依存
消費電力(100 V 時)*1		177 W
入力電流*1		1.8 A / 0.91 A
電源	パワーサプライ	550W ノンホットプラグ パワーサプライ × 1
	付属コード	100V 用 NEMA 5-15P (2m) × 1、(200V 用はオプション)
省エネ法に基づくエネルギー消費効率*2		—
モデル固有付属品		—

*1 : 消費電力、入力電流は、プロセッサ × 1、標準搭載と同種のメモリ × 4、SATA 3TB HDD × 4 台、PCI Express I/O カード × 1、パワーサプライ × 2 個の条件で Power Advisor の Utilization 設定を 70% で算出したものです。上記は一例ですので、詳細は HPE Power Advisor にて算出してください。

*2 : エネルギー消費効率とは、省エネ法で定める測定方法により測定された消費電力を省エネ法で定める複合理論性能で除したものです。

「—」で示された製品は、CPU の複合理論性能が一秒につき 20 万メガ演算以上のため、省エネ法の対象範囲に含まれません。

*3 : オプションの 4 ベイ LFF(3.5 型)ドライブケース(784584-B21)の追加が必要。詳細はハードドライブの項目を参照ください。

*4 : SAS に対応するためには、別途 Smart アレイコントローラーまたは Smart ホスト バス アダプターの追加が必要。

製品の詳細については右記 Web サイトを参照ください。 <http://www.hpe.com/jp/proliant>

また、モデルや構成に応じた電源仕様は、HPE Power Advisor ツールを利用ください。 <http://www.hpe.com/jp/power-advisor>

HPE ProLiant ML110 Gen9 システム構成図

* OS のサポート詳細については、右記 Web サイトのマトリクスを確認してください。 <http://www.hpe.com/info/ossupport>

* 各 Linux ディストリビューション使用時の構成、注意事項については、Linux 構成だけの例外事項等もありますので、詳細は日本ヒューレット・パッカートの Linux ホームページ(<http://www.hpe.com/jp/linux>)の左側項目内の「ProLiant」および「ハードウェア」の項目をご覧ください。

Xeon E5-1600 v4 プロセッサ搭載モデル ホットプラグ モデル

ProLiant ML110 Gen9
Xeon E5-1603 v4 2.80GHz 1P/4C 8GB メモリ
ホットプラグ 4LFF(3.5 型) B140i/ZM タワーモデル
Q0J61A 234,000 円 (税抜価格)

* 在庫限定

- ◆ ML110 Gen9 ではキーボードとマウスの接続は、PS/2 ではなく USB 接続となります。ご注意ください。
- ◆ OS のインストールに必要な各種デバイス ドライバー、ProLiant 用ユーティリティ等は、x64 版 Windows の場合、iLO Management Engine 内の Intelligent Provisioning(旧 SmartStart)に含まれています。
iLO Management Engine については、右記 Web サイトを参照してください。 <http://www.hpe.com/jp/servers/ilo>
また、その他の OS の場合には、Service Pack for ProLiant に含まれています。下記 Web サイトよりダウンロードの上、ご使用ください。
http://www.hpe.com/jp/servers/spp_dl

キーボード、マウス



USB 日本語版キーボード/マウスキット
631360-B21 3,000 円 (税抜価格)

- * ML110 Gen9には標準添付されていません。
必要な場合、別途購入ください。
- * USB 日本語版(109A)キーボードと USB 光学式マウス(各 1 個)
- * カーボナイト色

メモリ



Xeon E5-1600 v4 / E5-2600 v4 プロセッサ搭載モデル用 (E5-1600 v3 / E5-2600 v3 用は次ページへ)

レジスタ付き DIMM (RDIMM)、 1.2V 動作、PC4-2400T-R メモリ

8GB 1Rx8 PC4-2400T-R メモリキット
805347-B21 48,000 円 (税抜価格)

- * E5-1600 v4 / E5-2600 v4 の全モデルに 1 枚標準搭載
- * シングルランク レジスタ付き DIMM (RDIMM)

16GB 1Rx4 PC4-2400T-R メモリキット
805349-B21 90,000 円 (税抜価格)

- * シングルランク レジスタ付き DIMM (RDIMM)

16GB 2Rx4 PC4-2400T-R メモリキット
836220-B21 90,000 円 (税抜価格)

- * デュアルランク レジスタ付き DIMM (RDIMM)

32GB 2Rx4 PC4-2400T-R メモリキット
805351-B21 157,000 円 (税抜価格)

- * デュアルランク レジスタ付き DIMM (RDIMM)

- ◆ProLiant ML110 Gen9では、プロセッサ内にメモリ コントローラーを実装し、プロセッサあたり 4 チャンルのメモリ チャンルを持ちます。
- ◆各メモリ キットは 1 枚の DIMM オプションです。各メモリ チャンルには、レジスタ付き DIMM(RDIMM)を 2 枚まで実装できます。
サイズの異なるメモリ キットは混在可能です。
- ◆最大 256GB のメモリを構成可能です。
- ◆少なくとも 1 つの DIMM を実装することが必要です。
- ◆RDIMM 構成の場合、各チャンネル 1 枚構成時 2400MT/s、2 枚構成時 2133MT/s で動作可能です。
これらのメモリ動作速度はチャンネル毎ではなく、システム全体のメモリ チャンネルで最も遅い速度になります。
ただし、これらは各 DIMM として動作可能な速度であり、プロセッサのメモリ コントローラーの動作速度を超えることはありません。
- ◆最適なメモリ性能を得るには、全てのメモリ チャンネルで DIMM を均等に構成することを推奨します。
- ◆ミラーメモリ構成の場合、チャンネル 1 と 2、およびチャンネル 3 と 4 のメモリ構成をそれぞれ同じにしてください。
- ◆オンライン スペア メモリ モードでは、同じランク数の DIMM がチャンネルあたり 2 枚必要で、同一容量の DIMM の搭載を推奨します。
各チャンネル内で 1 ランク分がスペアメモリに割当てられ、残りのランクが利用可能なメモリ容量となります。これを各チャンネルで構成してください。
- ◆OSにより最大メモリ容量に制限があります。
- ◆巻末のメモリ構成ガイドを参照ください。

Xeon E5-1600 v3 / E5-2600 v3 プロセッサ搭載モデル用(全モデル販売終了)

レジスタ付き DIMM (RDIMM)、
1.2V 動作、PC4-2133P-R メモリ

8GB 1Rx4 PC4-2133P-R メモリキット
726718-B21 48,000 円 (税抜価格)

- * 在庫限定
- * シングルランク レジスタ付き DIMM (RDIMM)

16GB 2Rx4 PC4-2133P-R メモリキット
726719-B21 90,000 円 (税抜価格)

- * 在庫限定
- * デュアルランク レジスタ付き DIMM (RDIMM)

32GB 2Rx4 PC4-2133P-R メモリキット
728629-B21 157,000 円 (税抜価格)

- * デュアルランク レジスタ付き DIMM (RDIMM)

- ◆ ProLiant ML110 Gen9 では、プロセッサ内にメモリ コントローラーを実装し、プロセッサあたり 4 チャンルのメモリ チャンルを持ちます。
- ◆ 各メモリ キットは 1 枚の DIMM オプションです。各メモリ チャンルには、レジスタ付き DIMM(RDIMM)を 2 枚まで実装できます。
サイズの異なるメモリ キットは混在可能です。
- ◆ 最大 256GB のメモリを構成可能です。
- ◆ 少なくとも 1 つの DIMM を実装する必要があります。
- ◆ 各チャンネルの DIMM は、2133MT/s で動作可能です。
ただし、これは各 DIMM として動作可能な速度であり、プロセッサのメモリ コントローラーの動作速度を超えることはありません。
- ◆ 最適なメモリ性能を得るには、全てのメモリ チャンネルで DIMM を均等に構成することを推奨します。
- ◆ ミラーメモリ構成の場合、チャンネル 1 と 2、およびチャンネル 3 と 4 のメモリ構成をそれぞれ同じにしてください。
- ◆ オンライン スペア メモリ モードでは、同じランク数の DIMM がチャンネルあたり 2 枚必要で、同一容量の DIMM の搭載を推奨します。
各チャンネル内で 1 ランク分がスペアメモリに割当てられ、残りのランクが利用可能なメモリ容量となります。これを各チャンネルで構成してください。
- ◆ OS により最大メモリ容量に制限があります。
- ◆ 巻末のメモリ構成ガイドを参照ください。

DVD ドライブ



9.5mm SATA DVD-ROM ドライブ
726536-B21 14,000 円 (税抜価格)

* 最大読み出し速度 8 倍速相当の DVD-ROM ドライブとして、
または最大読み出し速度 24 倍速相当の CD-ROM ドライブと
して使用可能です。

9.5mm SATA DVD-RW ドライブ
726537-B21 18,000 円 (税抜価格)

* 最大動作速度は次の通りです。
CD-R 書込 24 倍/CD-RW 書込 16 倍/CD-ROM 読込 24 倍/
DVD-ROM 読込 8 倍/DVD+R 書込 8 倍/DVD-R 書込 8 倍/
DVD+RW 書込 8 倍/DVD-RW 書込 6 倍/DVD+R DL 書込 6 倍速/
DVD-R DL 書込 6 倍速/DVD-RAM 書込 5 倍速
* Roxio 製ライティング ソフトウェア標準添付

外付け USB DVD ドライブ

外付け USB DVD ドライブ
701498-B21 16,000 円 (税抜価格)

* USB 2.0 対応
* ProLiant サーバーでは、最大読み出し速度 8 倍速相当の DVD-ROM ドライブとして、
または最大読み出し速度 24 倍速相当の CD-ROM ドライブとして使用可能です。
* このドライブには書き込み機能がありますが、ProLiant サーバーでは、
読み出し機能のみサポートします。
* バスパワー方式(別途電源不要)、USB ケーブル付属

◆ML110 Gen9 には、DVD ドライブは標準搭載されていません。必要な場合、別途購入ください。
◆内蔵 DVD ドライブ オプションは、1 台のみ搭載可能です。ただし、オプションのデュアル 120GB RI ソリッドステート M.2 キットとは併用できません。
その場合には、外付け USB DVD ドライブ オプションまたは iLO の仮想ドライブをご使用ください。

エア バッフル / ファン

ML110 Gen9 PCI ファンキット
784580-B21 販売終了

* オプション販売終了
* PCI Express スロットにカードを搭載する際に必要なオプション

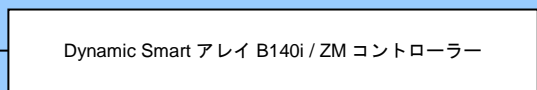
ML110 Gen9 システムファンアップグレードキット
789654-B21 販売終了

* オプション販売終了
* E5-1603 v3 / 1620 v3 / 1603 v4 / 1620 v4 モデルに標準搭載
* SAS SSD を搭載する際に必要なオプション

ディスク コントローラー



標準 アレイ コントローラー



- * オンボード
- * 6Gb SATA 対応
- * 内部 x4 Mini SAS コネクター×2
- * 標準でホットプラグに対応
- * SATA の HDD / SSD を 8 台まで接続可能
- * ソリッドステート M.2 ドライブを 2 枚接続可能
- * ドライバー内の RAID エンジンを使用する
ソフトウェア方式 RAID
- * キャッシュメモリ未搭載
- * 最大 8 論理ドライブをサポート
- * 標準で RAID 0、1、1+0、5、オンライン スペアをサポート
- * UEFI モードでサポート。レガシー-BIOS モードは未サポート

SFF
8087



SFF8087

ホットプラグモデル
内蔵ハードドライブ

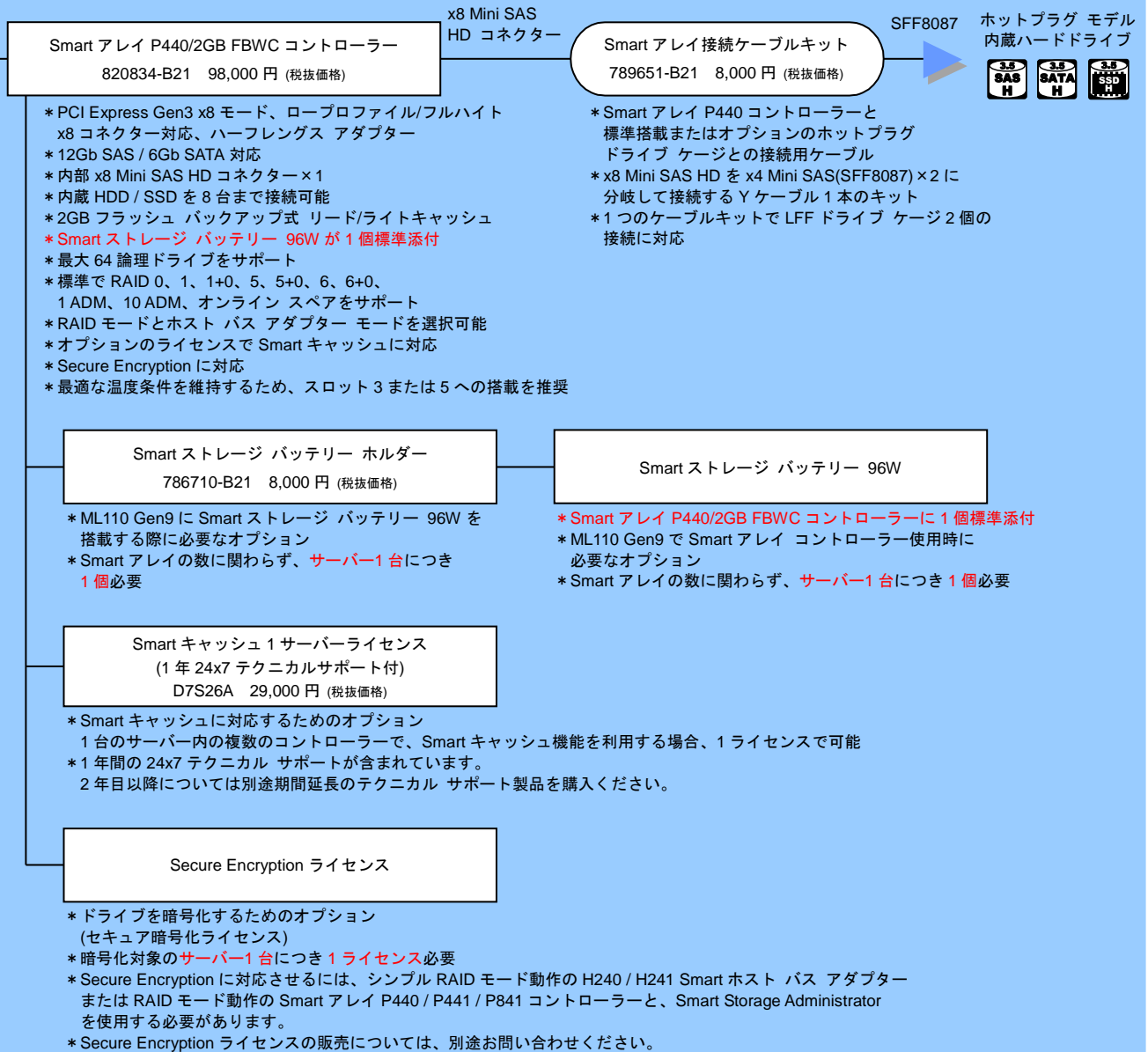


- * ホットプラグモデルに 1 本標準添付
- * Dynamic Smart アレイ B140i コントローラー
内部ポートとドライブ ケージを
接続する際に使用
- * 1 本のケーブルで 4 ドライブ接続可能

- ◆Dynamic Smart アレイとは、Smart アレイの RAID エンジンがドライバーにより提供されるソフトウェア方式 RAID です。RAID の処理に CPU 負荷がかかります。
- ◆キャッシュ非搭載のため、処理性能を重視する場合は Smart アレイ P シリーズを推奨します。
- ◆Dynamic Smart アレイ B140i コントローラーで接続した場合、6Gb SATA モードで動作します。

ホットプラグ モデル オプション

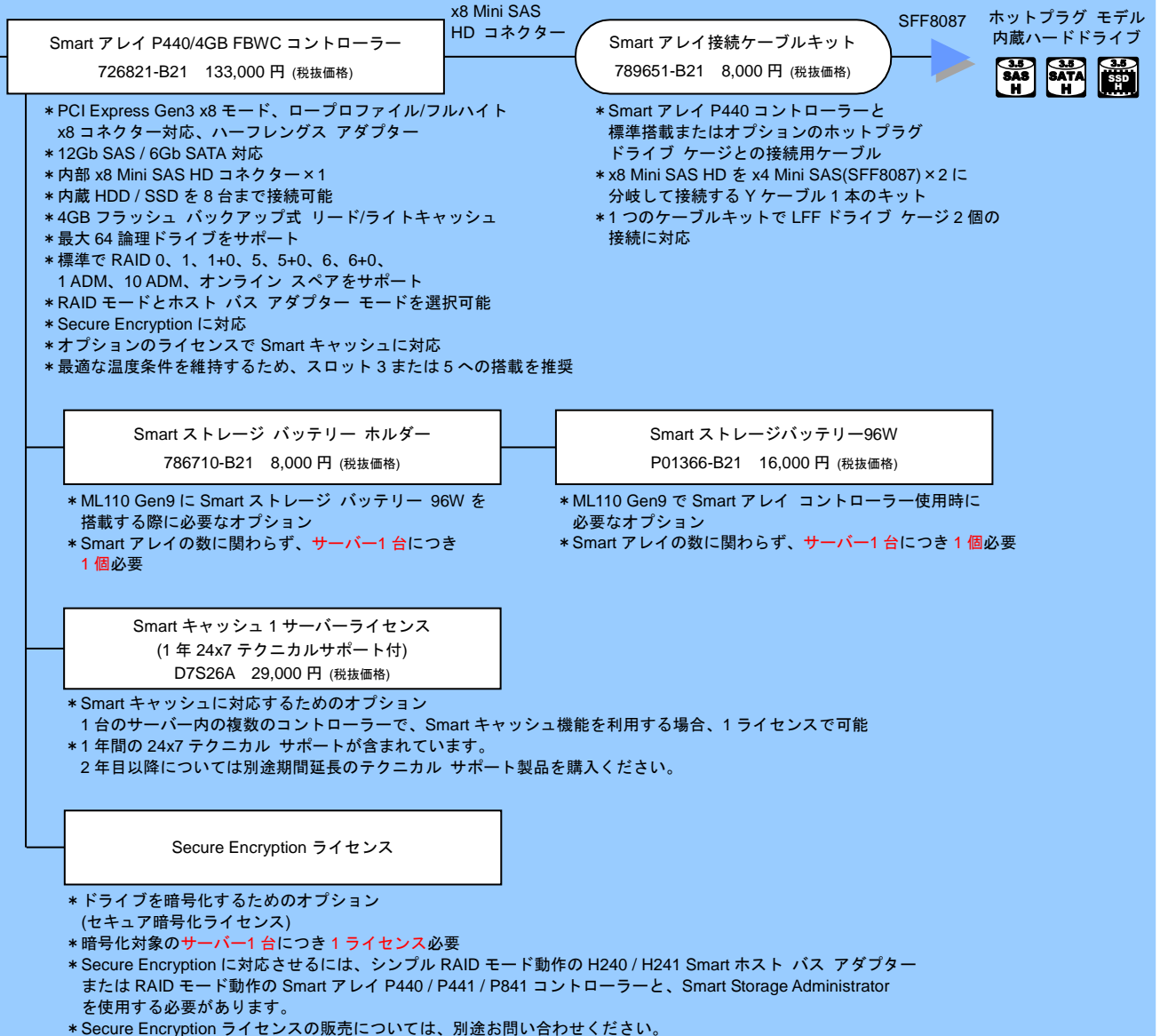
Smart アレイ P440 / 2GB FBWC コントローラー (内部接続専用)



- ◆ PCI Express スロットにカードを搭載する際には、ML110 Gen9 PCI ファンキット(784580-B21)が必要です。
- ◆ Smart アレイ コントローラーは、ML110 Gen9 ではサーバーあたり合わせて 2 枚まで搭載可能です。
- ◆ Smart アレイ コントローラーの FBWC のバッテリーは、ProLiant Gen9 サーバ本体に合計 1 個まで搭載可能です。
1 個のバッテリーでサーバーに搭載する全ての Smart アレイ コントローラーの FBWC に対応します。
- ◆ H240 / H241 Smart ホスト バス アダプターは RAID コントローラーとして機能するシンプル RAID モードと SAS ホスト バス アダプターとして機能するホスト バス アダプター モードを、Smart アレイ P440 / P441 / P841 コントローラーは RAID コントローラーとして機能する RAID モードと SAS ホスト バス アダプターとして機能するホスト バス アダプター モードを、それぞれ Smart Storage Administrator により選択可能です。
- ◆ Smart キャッシュは、よく使うデータを SSD にキャッシュし、それ以外のデータを HDD に保存することで全体のストレージ性能の高速化を図るコントローラーベースのソリューションです。
Smart キャッシュは、以下の制限があります。
 - ・ Smart アレイあたり Smart キャッシュのサイズは 1TB まで
 - ・ 1 Smart キャッシュボリュームに割り当てられる最大サイズは 1TB まで
 Smart キャッシュの機能の詳細については、右記 Web サイトを参照ください。 <http://www.hpe.com/jp/smartcache>
- ◆ ライセンス製品については、同梱される Entitlement Certificate (ライセンス権利付与書)でライセンス キー取得が必要
- ◆ RAID 1 ADM (Advanced Data Mirroring)は、3 台のドライブでミラーリングを構成し、1 台のドライブが故障した場合でも冗長性を維持することが可能です。
- ◆ RAID 10 ADM は、RAID 1 ADM のボリューム 2 つをストライプセットにし、アクセスを向上させるものです。(HDD / SSD の必要台数は 6 台)
- ◆ RAID 6 は、ストライプされたデータと 2 セットのパリティにより、ドライブが 2 台同時に故障した場合でもデータの保全性と可用性の提供が可能な機能です。(HDD / SSD の最少台数は 4 台)
- ◆ RAID 5+0 と 6+0 は、RAID 5 または 6 のボリューム 2 つをストライプセットにし、アクセスを向上させるものです。(HDD / SSD の最少台数は、RAID 5+0 では 6 台、RAID 6+0 では 8 台)

ホットプラグ モデル オプション

Smart アレイ P440 / 4GB FBWC コントローラー (内部接続専用)



- ◆ PCI Express スロットにカードを搭載する際には、ML110 Gen9 PCI ファンキット(784580-B21)が必要です。
- ◆ Smart アレイ コントローラーは、ML110 Gen9 ではサーバーあたり合わせて 2 枚まで搭載可能です。
- ◆ Smart アレイ コントローラーの FBWC のバッテリーは、ProLiant Gen9 サーバー本体に合計 1 個まで搭載可能です。
1 個のバッテリーでサーバーに搭載する全ての Smart アレイ コントローラーの FBWC に対応します。
- ◆ H240 / H241 Smart ホスト バス アダプターは RAID コントローラーとして機能するシンプル RAID モードと SAS ホスト バス アダプターとして機能するホスト バス アダプター モードを、Smart アレイ P440 / P441 / P841 コントローラーは RAID コントローラーとして機能する RAID モードと SAS ホスト バス アダプターとして機能するホスト バス アダプター モードを、それぞれ Smart Storage Administrator により選択可能です。
- ◆ Smart キャッシュは、よく使うデータを SSD にキャッシュし、それ以外のデータを HDD に保存することで全体のストレージ性能の高速化を図るコントローラーベースのソリューションです。
Smart キャッシュは、以下の制限があります。
・ Smart アレイあたり Smart キャッシュのサイズは 1TB まで ・ 1 Smart キャッシュボリュームに割り当てられる最大サイズは 1TB まで
Smart キャッシュの機能の詳細については、右記 Web サイトを参照ください。 <http://www.hpe.com/jp/smartcache>
- ◆ ライセンス製品については、同梱される Entitlement Certificate (ライセンス権利付与書)でライセンス キー取得が必要
- ◆ RAID 1 ADM (Advanced Data Mirroring)は、3 台のドライブでミラーリングを構成し、1 台のドライブが故障した場合でも冗長性を維持することが可能です。
- ◆ RAID 10 ADM は、RAID 1 ADM のボリューム 2 つをストライプセットにし、アクセスを向上させるものです。(HDD / SSD の必要台数は 6 台)
- ◆ RAID 6 は、ストライプされたデータと 2 セットのパリティにより、ドライブが 2 台同時に故障した場合でもデータの保全性と可用性の提供が可能な機能です。(HDD / SSD の最少台数は 4 台)
- ◆ RAID 5+0 と 6+0 は、RAID 5 または 6 のボリューム 2 つをストライプセットにし、アクセスを向上させるものです。
(HDD / SSD の最少台数は、RAID 5+0 では 6 台、RAID 6+0 では 8 台)

全モデル オプション

Smart アレイ P441 / 4GB FBWC コントローラー (外部接続専用)

Smart アレイ P441/4GB FBWC コントローラー
726825-B21 133,000 円 (税抜価格)

- * PCI Express Gen3 x8 モード、ロープロファイル/フルハイト x8 コネクタ対応、ハーフレングス アダプター
- * 12Gb SAS / 6Gb SATA 対応
- * 外部 x4 MiniSAS HD コネクタ(SFF8644) × 2
- * 外部 SAS テープドライブをサポート
- * 4GB フラッシュ バックアップ式 リード/ライトキャッシュ
- * MSA 1040 SAS / MSA 2040 SAS / MSA 2050 SAS モデル接続の場合、SAS ホスト バス アダプターとして機能します。(RAID 機能は MSA 1040 / 2040 / 2050 側で提供)
- * D2x00 / D3x00 / D6000 / D6020 接続の場合、ディスク エンクロージャーのドライブ毎にサーバーにローカルディスクとしてアサインされ、Smart アレイ P441 コントローラーが RAID 機能を提供します。
- * D2x00 / D6000 接続の場合、6Gb SAS 動作となります。
- * 標準で RAID 0、1、1+0、5、5+0、6、6+0、1 ADM、10 ADM、オンライン スペアをサポート
- * D2x00 / D3x00 / D6020 のデュアル ドメイン接続に対応
- * RAID モードとホスト バス アダプター モードを選択可能
- * オプションのライセンスで Smart キャッシュに対応
- * Secure Encryption に対応

SFF8644

SFF8644

ディスク
エンクロージャー編
(D3x00 / D6020)、
ストレージ製品
システム構成図
MSA 2050



単体テープ
ドライブ編、
テープ
オートローダー
/ライブラリ編



Smart ストレージ バッテリー ホルダー

786710-B21 8,000 円 (税抜価格)

- * ML110 Gen9 に Smart ストレージ バッテリー 96W を搭載する際に必要なオプション
- * Smart アレイの数に関わらず、**サーバー1 台につき 1 個必要**

Smart ストレージバッテリー96W

P01366-B21 16,000 円 (税抜価格)

- * ML110 Gen9 で Smart アレイ コントローラー使用時に必要なオプション
- * Smart アレイの数に関わらず、**サーバー1 台につき 1 個必要**

Smart キャッシュ 1 サーバーライセンス

(1 年 24x7 テクニカルサポート付)
D7S26A 29,000 円 (税抜価格)

- * Smart キャッシュに対応するためのオプション
- 1 台のサーバー内の複数のコントローラーで、Smart キャッシュ機能を利用する場合、1 ライセンスで可能
- * 1 年間の 24x7 テクニカル サポートが含まれています。
- 2 年目以降については別途期間延長のテクニカル サポート製品を購入ください。

Secure Encryption ライセンス

- * ドライブを暗号化するためのオプション (セキュア暗号化ライセンス)
- * 暗号化対象の**サーバー1 台につき 1 ライセンス必要**
- * Secure Encryption に対応させるには、シンプル RAID モード動作の H240 / H241 Smart ホスト バス アダプター または RAID モード動作の Smart アレイ P440 / P441 / P841 コントローラーと、Smart Storage Administrator を使用する必要があります。
- * Secure Encryption ライセンスの販売については、別途お問い合わせください。

- ◆ PCI Express スロットにカードを搭載する際には、ML110 Gen9 PCI ファンキット(784580-B21)が必要です。
- ◆ Smart アレイ コントローラーは、ML110 Gen9 ではサーバーあたり合わせて 2 枚まで搭載可能です。
- ◆ Smart アレイ コントローラーの FBWC のバッテリーは、ProLiant Gen9 サーバー本体に合計 1 個まで搭載可能です。
1 個のバッテリーでサーバーに搭載する全ての Smart アレイ コントローラーの FBWC に対応します。
- ◆ H240 / H241 Smart ホスト バス アダプターは RAID コントローラーとして機能するシンプル RAID モードと SAS ホスト バス アダプターとして機能するホスト バス アダプター モードを、Smart アレイ P440 / P441 / P841 コントローラーは RAID コントローラーとして機能する RAID モードと SAS ホスト バス アダプターとして機能するホスト バス アダプター モードを、それぞれ Smart Storage Administrator により選択可能です。
- ◆ Smart キャッシュは、よく使うデータを SSD にキャッシュし、それ以外のデータを HDD に保存することで全体のストレージ性能の高速化を図るコントローラーベースのソリューションです。
Smart キャッシュは、以下の制限があります。
・ Smart アレイあたり Smart キャッシュのサイズは 1TB まで ・ 1 Smart キャッシュボリュームに割り当てられる最大サイズは 1TB まで
Smart キャッシュの機能の詳細については、右記 Web サイトを参照ください。 <http://www.hpe.com/jp/smartcache>
- ◆ ライセンス製品については、同梱される Entitlement Certificate (ライセンス権利付与書)でライセンス キー取得が必要
- ◆ RAID 1 ADM (Advanced Data Mirroring)は、3 台のドライブでミラーリングを構成し、1 台のドライブが故障した場合でも冗長性を維持することが可能です。
- ◆ RAID 10 ADM は、RAID 1 ADM のボリューム 2 つをストライプセットにし、アクセスを向上させるものです。(HDD / SSD の必要台数は 6 台)
- ◆ RAID 6 は、ストライプされたデータと 2 セットのパリティにより、ドライブが 2 台同時に故障した場合でもデータの保全性と可用性の提供が可能な機能です。(HDD / SSD の最少台数は 4 台)
- ◆ RAID 5+0 と 6+0 は、RAID 5 または 6 のボリューム 2 つをストライプセットにし、アクセスを向上させるものです。
(HDD / SSD の最少台数は、RAID 5+0 では 6 台、RAID 6+0 では 8 台)

全モデル オプション

Smart アレイ P841 / 4GB FBWC コントローラー (外部接続専用)

Smart アレイ P841/4GB FBWC コントローラー
726903-B21 244,000 円 (税抜価格)

- * 在庫限定
- * PCI Express Gen3 x8 モード、フルハイット x8 コネクタ対応、ハーフレングス アダプター
- * 12Gb SAS / 6Gb SATA 対応
- * 外部 x4 MiniSAS HD コネクタ(SFF8644) × 4
- * 外部 SAS テープドライブをサポート
- * 4GB フラッシュ バックアップ式 リード/ライトキャッシュ
- * D3x00 / D6000 / D6020 接続の場合、ディスク エンクロージャーのドライブ毎にサーバーにローカルディスクとしてアサインされ、Smart アレイ P841 コントローラーが RAID 機能を提供します。
- * D6000 接続の場合、6Gb SAS 動作となります。
- * 標準で RAID 0、1、1+0、5、5+0、6、6+0、1 ADM、10 ADM、オンライン スペアをサポート
- * D3x00 / D6020 のデュアル ドメイン接続に対応
- * RAID モードとホスト バス アダプター モードを選択可能
- * 標準で Smart キャッシュに対応
- * Secure Encryption に対応



Smart ストレージ バッテリー ホルダー
786710-B21 8,000 円 (税抜価格)

- * ML110 Gen9 に Smart ストレージ バッテリー 96W を搭載する際に必要なオプション
- * Smart アレイの数に関わらず、サーバー1台につき1個必要

Smart ストレージバッテリー96W
P01366-B21 16,000 円 (税抜価格)

- * ML110 Gen9 で Smart アレイ コントローラー使用時に必要なオプション
- * Smart アレイの数に関わらず、サーバー1台につき1個必要

Secure Encryption ライセンス

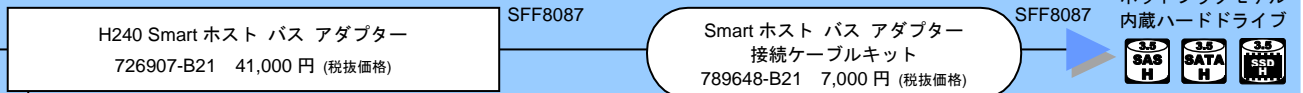
- * ドライブを暗号化するためのオプション (セキュア暗号化ライセンス)
- * 暗号化対象のサーバー1台につき1ライセンス必要
- * Secure Encryption に対応させるには、シンプル RAID モード動作の H240 / H241 Smart ホスト バス アダプター または RAID モード動作の Smart アレイ P440 / P441 / P841 コントローラーと、Smart Storage Administrator を使用する必要があります。
- * Secure Encryption ライセンスの販売については、別途お問い合わせください。

- ◆ PCI Express スロットにカードを搭載する際には、ML110 Gen9 PCI ファンキット(784580-B21)が必要です。
- ◆ Smart アレイ コントローラーは、ML110 Gen9 ではサーバーあたり合わせて 2 枚まで搭載可能です。
- ◆ Smart アレイ コントローラーの FBWC のバッテリーは、ProLiant Gen9 サーバー本体に合計 1 個まで搭載可能です。
1 個のバッテリーでサーバーに搭載する全ての Smart アレイ コントローラーの FBWC に対応します。
- ◆ H240 / H241 Smart ホスト バス アダプターは RAID コントローラーとして機能するシンプル RAID モードと SAS ホスト バス アダプターとして機能するホスト バス アダプター モードを、Smart アレイ P440 / P441 / P841 コントローラーは RAID コントローラーとして機能する RAID モードと SAS ホスト バス アダプターとして機能するホスト バス アダプター モードを、それぞれ Smart Storage Administrator により選択可能です。
- ◆ Smart キャッシュは、よく使うデータを SSD にキャッシュし、それ以外のデータを HDD に保存することで全体のストレージ性能の高速化を図るコントローラーベースのソリューションです。
Smart キャッシュは、以下の制限があります。
・ Smart アレイあたり Smart キャッシュのサイズは 1TB まで
・ 1 Smart キャッシュボリュームに割り当てられる最大サイズは 1TB まで
Smart キャッシュの機能の詳細については、右記 Web サイトを参照ください。 <http://www.hpe.com/jp/smartcache>
- ◆ ライセンス製品については、同梱される Entitlement Certificate (ライセンス権利付与書)でライセンス キー取得が必要
- ◆ RAID 1 ADM (Advanced Data Mirroring)は、3 台のドライブでミラーリングを構成し、1 台のドライブが故障した場合でも冗長性を維持することが可能です。
- ◆ RAID 10 ADM は、RAID 1 ADM のボリューム 2 つをストライプセットにし、アクセスを向上させるものです。(HDD / SSD の必要台数は 6 台)
- ◆ RAID 6 は、ストライプされたデータと 2 セットのパリティにより、ドライブが 2 台同時に故障した場合でもデータの保全性と可用性の提供が可能な機能です。(HDD / SSD の最少台数は 4 台)
- ◆ RAID 5+0 と 6+0 は、RAID 5 または 6 のボリューム 2 つをストライプセットにし、アクセスを向上させるものです。(HDD / SSD の最少台数は、RAID 5+0 では 6 台、RAID 6+0 では 8 台)

SAS ホスト バス アダプター

ホットプラグ モデル オプション

H240 Smart ホスト バス アダプター (内部接続専用)



- * PCI Express Gen3 x8 モード、ロープロファイル/フルハイト x8 コネクタ対応、ハーフレングス アダプター
- * 12Gb SAS / 6Gb SATA 対応
- * 内部 x4 Mini SAS コネクタ×2
- * 内蔵 HDD / SSD を 8 台まで接続可能
- * 最大 64 論理ドライブをサポート
- * 標準で RAID 0、1、1+0、5、オンライン スペアをサポート
- * シンプル RAID モードとホスト バス アダプター モードを選択可能
- * Secure Encryption に対応
- * 最適な温度条件を維持するため、スロット 3 または 5 への搭載を推奨

- * H240 Smart ホスト バス アダプターと標準搭載またはオプションのホットプラグ ドライブ ケージとの接続用ケーブル
- * x4 Mini SAS(SFF8087)ケーブル 1 本のキット
- * 1 つのケーブルキットで LFF ドライブ ケージ 1 個の接続に対応

Secure Encryption ライセンス

- * ドライブを暗号化するためのオプション (セキュア暗号化ライセンス)
- * 暗号化対象のサーバー 1 台につき 1 ライセンス必要
- * Secure Encryption に対応させるには、シンプル RAID モード動作の H240 / H241 Smart ホスト バス アダプター または RAID モード動作の Smart アレイ P440 / P441 / P841 コントローラーと、Smart Storage Administrator を使用する必要があります。
- * Secure Encryption ライセンスの販売については、別途お問い合わせください。

- ◆ PCI Express スロットにカードを搭載する際には、ML110 Gen9 PCI ファンキット(784580-B21)が必要です。
- ◆ H240 / H241 Smart ホスト バス アダプターは RAID コントローラーとして機能するシンプル RAID モードと SAS ホスト バス アダプターとして機能するホスト バス アダプター モードを、Smart アレイ P440 / P441 / P841 コントローラーは RAID コントローラーとして機能する RAID モードと SAS ホスト バス アダプターとして機能するホスト バス アダプター モードを、それぞれ Smart Storage Administrator により選択可能です。
- ◆ キャッシュ非搭載のため、処理性能を重視する場合は Smart アレイ P シリーズを推奨します。
- ◆ ライセンス製品については、同梱される Entitlement Certificate (ライセンス権利付与書)でライセンス キー取得が必要

全モデル オプション

H241 Smart ホスト バス アダプター (外部接続専用)

H241 Smart ホスト バス アダプター
726911-B21 41,000 円 (税抜価格)

- * PCI Express Gen3 x8 モード、ロープロファイル/フルハイト x8 コネクター対応、ハーフレングス アダプター
- * 12Gb SAS / 6Gb SATA 対応
- * 外部 x4 MiniSAS HD コネクター(SFF8644) × 2
- * 外部 SAS テープドライブをサポート
- * MSA 1040 SAS / MSA 2040 SAS / MSA 2050 SAS モデル接続の場合、RAID 機能は MSA 1040 / 2040 / 2050 側で提供
- * 最大 64 論理ドライブをサポート
- * D2x00 / D6000 接続の場合、6Gb SAS 動作となります。
- * 標準で RAID 0、1、1+0、5、オンライン スペアをサポート
- * シンプル RAID モードとホスト バス アダプターモードを選択可能
- * Secure Encryption に対応

Secure Encryption ライセンス

- * ドライブを暗号化するためのオプション (セキュア暗号化ライセンス)
- * 暗号化対象のサーバー1台につき 1 ライセンス必要
- * Secure Encryption に対応させるには、シンプル RAID モード動作の H240 / H241 Smart ホスト バス アダプター または RAID モード動作の Smart アレイ P440 / P441 / P841 コントローラーと、Smart Storage Administrator を使用する必要があります。
- * Secure Encryption ライセンスの販売については、別途お問い合わせください。

SFF8644

SFF8644

ディスク
エンクロージャー編
(D3x00 / D6020)、
ストレージ製品
システム構成図
MSA 2050



単体テープ
ドライブ編、
テープ
オートローダー
/ライブラリ編



- ◆ PCI Express スロットにカードを搭載する際には、ML110 Gen9 PCI ファンキット(784580-B21)が必要です。
- ◆ H240 / H241 Smart ホスト バス アダプターは RAID コントローラーとして機能するシンプル RAID モードと SAS ホスト バス アダプターとして機能するホスト バス アダプター モードを、Smart アレイ P440 / P441 / P841 コントローラーは RAID コントローラーとして機能する RAID モードと SAS ホスト バス アダプターとして機能するホスト バス アダプター モードを、それぞれ Smart Storage Administrator により選択可能です。
- ◆ キャッシュ非搭載のため、処理性能を重視する場合は Smart アレイ P シリーズを推奨します。
- ◆ ライセンス製品については、同梱される Entitlement Certificate (ライセンス権利付与書)でライセンス キー取得が必要

ハードドライブ



ホットプラグ モデルの場合 標準

Dynamic Smart アレイ B140i コントローラー接続

 Dynamic Smart アレイ B140i コントローラー接続

ホットプラグ対応
SC LFF SAS / SATA ドライブケース

- * LFF モデルに標準搭載
- * ホットプラグ対応スマートキャリア LFF(3.5 インチ)SAS / SATA の HDD / SSD を 4 台搭載可能
- * 標準搭載のコントローラーに接続済み

LFF(3.5")SATA 接続 ハードディスクドライブ
次々頁の表を参照

LFF(3.5")SATA 接続 ソリッドステートドライブ
次々頁の表を参照

HDD 用ブランクパネル

LFF(3.5")HDD ベイ用ブランクパネル
666986-B21 1,000 円 (税抜価格)

- * 標準装備のドライブケースには、2 個搭載済み オプションのドライブケースには 4 個標準搭載済み
- * ドライブベイの空きスロットを塞ぐためのオプション (ディスクレスなど搭載ディスクが少ない構成で、ドライブ ベイに空きがある場合には、必ずブランク パネルで空きスロットを塞いでください。)

- ◆ ProLiant Gen9 サーバーでは、Smart Storage Administrator に含まれる SmartSSD Wear Gauge ユーティリティにて定期的に SSD の保証使用量をご確認ください。
- ◆ SAS HDD、SATA HDD、SATA SSD の混在は可能です。ただし、同じアレイ グループ内では SAS HDD、SATA HDD、SATA SSD の混在はできません。
- ◆ ヘリウム ハードディスクドライブは、ドライブ内部にヘリウムガスを充填し、低消費電力、低発熱、静穏動作を実現したドライブです。
- ◆ 512e 対応ドライブは、密度と信頼性の向上のため、物理フォーマットが 512 Byte セクターのドライブから 4KiB セクターのドライブに移行していく業界において、物理 4KiB セクターでありながら、4KiB ブロック アクセスのほか、エミュレーションによる 512 Byte ブロック アクセスを可能にし、下位互換性を有するドライブです。(Advanced Format Disk)
- ◆ 512e 対応ドライブをサポートする OS は以下になります。
 - ・ サポート OS : Windows Server 2012, 2012 R2, 2016 (Hyper-V を含む)、Windows Server 2008 R2 SP1 (Hyper-V を除く)、Red Hat Enterprise Linux 6.5 以降、Red Hat Enterprise Linux 7 以降、SUSE Linux Enterprise Server 11 SP3 以降、SUSE Linux Enterprise Server 12 以降、VMware vSphere 6.5 以降
- ◆ 512e 対応ドライブの最適な性能(4KiB ネイティブ アクセス)を得るには、Windows Server 2008 R2 SP1 と VMware vSphere 6.5 を除いた上記 OS、Smart アレイ P440 コントローラー、Smart Storage Administrator を使用ください。
- ◆ 512e 対応ドライブは、4KiB ネイティブ アクセスでブートするには、UEFI モードが必要です。
- ◆ 製品名に DS とあるドライブは、HPE 独自の技術となる、ファームウェアの改ざんやウィルスの混入など外部からの攻撃を防止するための電子署名付きファームウェア Digitally Signed Firmware (DS) を実装し、セキュリティ機能が強化されたドライブです。
- ◆ Secure Encryption を使用してドライブを暗号化するには、Smart アレイ P440 コントローラーまたは H240 Smart ホスト バス アダプターと、Secure Encryption ライセンスが必要です。Secure Encryption ライセンスの販売については、別途お問い合わせください。
- ◆ 10k / 15k rpm SAS HDD は高いパフォーマンス、連続稼働性が要求される一般的なストレージ用途に最適です。また、7.2krpm SAS HDD、SATA HDD、VE / RI SSD は利用頻度の少ないデータの一時保存用、ディスク バックアップ用として設計されています。システムの用途、使用環境に応じて、適切なドライブの規格を選定いただくことをお勧めします。SATA / SAS、HDD / SSD のドライブを選定する上で、SATA と SAS の I/F の特徴、HDD と SSD の特徴、SSD の種類と特徴については、下記 Web サイト「内蔵ストレージ」を参照ください。
<https://h50146.www5.hpe.com/products/servers/proliant/storage/diskstorage.html>
- ◆ 大容量の RAID ボリュームを構成する場合、RAID 障害復旧後のリビルドに長時間を要します。その間冗長性が失われますので、特に SATA HDD 利用時は HDD 2 本の障害にも対応する RAID 6 (ADG) でのご利用を強く推奨します。
- ◆ SATA HDD および 7.2krpm SAS HDD の標準保証は、システムの標準保証期間にかかわらず 1 年間となります。また、SSD の標準保証期間は、3 年間または保証使用量に達したときのいずれか早い方となります。
- ◆ SSD におけるドライブ選定に必要な保証使用量、性能値などの情報は、下記 Web サイト「SSD 仕様比較表」を参照ください。
http://h50146.www5.hpe.com/products/servers/proliant/system_pdf/ssd_spec.xlsx

ホットプラグ モデルの場合 オプション

Smart アレイ P シリーズ コントローラー / Smart HBA 接続



Smart アレイ
P440 コントローラー、
H240 Smart ホスト
バス アダプター接続

ホットプラグ対応
SC LFF SAS / SATA ドライブケース

- * LFF モデルに標準搭載
- * ホットプラグ対応スマートキャリア
LFF(3.5 インチ)SAS / SATA の HDD / SSD を
4 台搭載可能
- * 標準搭載のコントローラーに接続済み

LFF(3.5")SATA 接続 ハードディスクドライブ
次頁の表を参照

LFF(3.5")SATA 接続 ソリッドステートドライブ
次頁の表を参照

LFF(3.5")SAS 接続 ハードディスクドライブ
次々頁の表を参照

LFF(3.5")SAS 接続 ソリッドステートドライブ
次々頁の表を参照

HDD 用ブランクパネル

LFF(3.5")HDD ベイ用ブランクパネル
666986-B21 1,000 円 (税抜価格)

- * 標準装備のドライブケースには、2 個搭載済み
オプションのドライブケースには 4 個標準搭載済み
- * ドライブベイの空きスロットを塞ぐためのオプション
(ディスクレスなど搭載ディスクが少ない構成で、
ドライブ ベイに空きがある場合には、必ずブランク
パネルで空きスロットを塞いでください。)

- ◆ ProLiant Gen9 サーバーでは、Smart Storage Administrator に含まれる SmartSSD Wear Gauge ユーティリティにて定期的に SSD の保証使用量をご確認ください。
- ◆ SAS HDD、SATA HDD、SATA SSD の混在は可能です。ただし、同じアレイ グループ内では SAS HDD、SATA HDD、SATA SSD の混在はできません。
- ◆ ヘリウム ハードディスクドライブは、ドライブ内部にヘリウムガスを充填し、低消費電力、低発熱、静穏動作を実現したドライブです。
- ◆ 512e 対応ドライブは、密度と信頼性の向上のため、物理フォーマットが 512 Byte セクターのドライブから 4KiB セクターのドライブに移行していく業界において、物理 4KiB セクターでありながら、4KiB ブロック アクセスのほか、エミュレーションによる 512 Byte ブロック アクセスを可能にし、下位互換性を有するドライブです。(Advanced Format Disk)
- ◆ 512e 対応ドライブをサポートする OS は以下になります。
 - ・ サポート OS : Windows Server 2012, 2012 R2, 2016 (Hyper-V を含む)、Windows Server 2008 R2 SP1 (Hyper-V を除く)、Red Hat Enterprise Linux 6.5 以降、Red Hat Enterprise Linux 7 以降、SUSE Linux Enterprise Server 11 SP3 以降、SUSE Linux Enterprise Server 12 以降、VMware vSphere 6.5 以降
- ◆ 512e 対応ドライブの最適な性能(4KiB ネイティブ アクセス)を得るには、Windows Server 2008 R2 SP1 と VMware vSphere 6.5 を除いた上記 OS、Smart アレイ P440 コントローラー、Smart Storage Administrator を使用ください。
- ◆ 512e 対応ドライブは、4KiB ネイティブ アクセスでブートするには、UEFI モードが必要です。
- ◆ 製品名に DS とあるドライブは、HPE 独自の技術となる、ファームウェアの改ざんやウィルスの混入など外部からの攻撃を防止するための電子署名付きファームウェア Digitally Signed Firmware (DS) を実装し、セキュリティ機能が強化されたドライブです。
- ◆ Secure Encryption を使用してドライブを暗号化するには、Smart アレイ P440 コントローラーまたは H240 Smart ホスト バス アダプターと、Secure Encryption ライセンスが必要です。Secure Encryption ライセンスの販売については、別途お問い合わせください。
- ◆ 10k / 15k rpm SAS HDD は高いパフォーマンス、連続稼働性が要求される一般的なストレージ用途に最適です。また、7.2krpm SAS HDD、SATA HDD、VE / RI SSD は利用頻度の少ないデータの一時保存用、ディスク バックアップ用として設計されています。システムの用途、使用環境に応じて、適切なドライブの規格を選定いただくことをお勧めします。SATA/SAS、HDD/SSD のドライブを選定する上で、SATA と SAS の I/F の特徴、HDD と SSD の特徴、SSD の種類と特徴については、下記 Web サイト「内蔵ストレージ」を参照ください。
<https://h50146.www5.hpe.com/products/servers/proliant/storage/diskstorage.html>
- ◆ 大容量の RAID ボリュームを構成する場合、RAID 障害復旧後のリビルドに長時間を要します。その間冗長性が失われますので、特に SATA HDD 利用時は HDD 2 本の障害にも対応する RAID 6 (ADG)でのご利用を強く推奨します。
- ◆ SATA HDD および 7.2krpm SAS HDD の標準保証は、システムの標準保証期間にかかわらず 1 年間となります。また、SSD の標準保証期間は、3 年間または保証使用量に達したときのいずれか早い方となります。
- ◆ SSD におけるドライブ選定に必要な保証使用量、性能値などの情報は、下記 Web サイト「SSD 仕様比較表」を参照ください。
http://h50146.www5.hpe.com/products/servers/proliant/system/pdf/ssd_spec.xlsx

LFF モデル用 SATA ドライブ

製品型番	製品名	税抜価格	備考
3.5 インチ(LFF) ホットプラグモデル用 6Gb SATA ハードディスクドライブ			
861691-B21	1TB 7.2krpm SC 3.5 型 6G SATA DS ハードディスクドライブ	40,000 円	
872489-B21	2TB 7.2krpm SC 3.5 型 6G SATA DS ハードディスクドライブ	76,000 円	
872491-B21	4TB 7.2krpm SC 3.5 型 6G SATA DS ハードディスクドライブ	106,000 円	
3.5 インチ(LFF) ホットプラグモデル用 6Gb SATA 512e 対応 ハードディスクドライブ			
861750-B21	6TB 7.2krpm SC 3.5 型 6G SATA 512e DS ハードディスクドライブ	153,000 円	
819203-B21	8TB 7.2krpm SC 3.5 型 6G SATA 512e DS ハードディスクドライブ	197,000 円	
857648-B21	10TB 7.2krpm SC 3.5 型 6G SATA 512e ヘリウム DS ハードディスクドライブ	250,000 円	
881785-B21	12TB 7.2krpm SC 3.5 型 6G SATA 512e ヘリウム DS ハードディスクドライブ	294,000 円	
3.5 インチ(LFF) ホットプラグモデル用 6Gb SATA LE / MU SSD			
872346-B21	480GB MU SC 3.5 型 6G SATA DS ソリッドステートドライブ	140,000 円	
872350-B21	960GB MU SC 3.5 型 6G SATA DS ソリッドステートドライブ	259,000 円	
875480-B21	1.92TB MU SC 3.5 型 6G SATA DS ソリッドステートドライブ	502,000 円	

* グレー色は在庫限定

◆SSD におけるドライブ選定に必要な保証使用量、性能値などの情報は、下記 Web サイト「SSD 仕様比較表」を参照ください。
http://h50146.www5.hpe.com/products/servers/proliant/system_pdf/ssd_spec.xlsx

LFF モデル用 SAS ドライブ

製品型番	製品名	税抜価格	備考
3.5 インチ(LFF) ホットプラグモデル用 12Gb SAS ハードディスクドライブ			
737261-B21	300GB 15krpm SC 3.5 型 12G SAS ハードディスクドライブ	66,000 円	
765424-B21	600GB 15krpm SC 3.5 型 12G SAS ハードディスクドライブ	125,000 円	
846524-B21	1TB 7.2krpm SC 3.5 型 12G SAS DS ハードディスクドライブ	57,000 円	* 標準パーツ保証 1 年 * SATA HDD 同様のノン・ミッション クリティカルな使用用途を推奨
872485-B21	2TB 7.2krpm SC 3.5 型 12G SAS DS ハードディスクドライブ	100,000 円	
872487-B21	4TB 7.2krpm SC 3.5 型 12G SAS DS ハードディスクドライブ	135,000 円	
846514-B21	6TB 7.2krpm SC 3.5 型 12G SAS DS ハードディスクドライブ	162,000 円	
3.5 インチ(LFF) ホットプラグモデル用 12Gb SAS 512e 対応 ハードディスクドライブ			
861754-B21	6TB 7.2krpm SC 3.5 型 12G SAS 512e DS ハードディスクドライブ	162,000 円	* 標準パーツ保証 1 年 * SATA HDD 同様のノン・ミッション クリティカルな使用用途を推奨
819201-B21	8TB 7.2krpm SC 3.5 型 12G SAS 512e DS ハードディスクドライブ	209,000 円	
857644-B21	10TB 7.2krpm SC 3.5 型 12G SAS 512e ヘリウム DS ハードディスクドライブ	262,000 円	
3.5 インチ(LFF) ホットプラグモデル用 12Gb SAS MU SSD			
872378-B21	800GB MU SC 3.5 型 12G SAS DS ソリッドステートドライブ	442,000 円	

* グレー色は在庫限定

- ◆ ML110 Gen9 で SAS SSD を使用するには、販売終了の ML110 Gen9 システムファンアップグレードキットが必要です。
- ◆ SSD におけるドライブ選定に必要な保証使用量、性能値などの情報は、下記 Web サイト「SSD 仕様比較表」を参照ください。
http://h50146.www5.hpe.com/products/servers/proliant/system_pdf/ssd_spec.xlsx

ネットワーク アダプター



オンボード Ethernet ネットワーク アダプター

Ethernet 1Gb 2 ポート 330i
ネットワーク アダプター

* Broadcom 製コントローラー(BCM5717)搭載

RJ-45
コネクタ

イーサネット(10Base-T,
100Base-TX, 1000Base-T×2)

HPE Aruba 製品
カタログ

1GbE ネットワーク アダプター

Ethernet 1Gb 2 ポート 332T ネットワーク アダプター
615732-B21 20,000 円 (税抜価格)

* PCI Express Gen2 x1 モード、
ロープロファイル/フルハイト x1 コネクタ対応、ハーフレングス アダプター
* Broadcom 製コントローラー(BCM5720)搭載

RJ-45
コネクタ

イーサネット(10Base-T,
100Base-TX, 1000Base-T×2)

Ethernet 1Gb 2 ポート 361T ネットワーク アダプター
652497-B21 23,000 円 (税抜価格)

* PCI Express Gen2 x4 モード、
ロープロファイル/フルハイト x4 コネクタ対応、ハーフレングス アダプター
* インテル製コントローラー(Intel Ethernet I350)搭載

RJ-45
コネクタ

イーサネット(10Base-T,
100Base-TX, 1000Base-T×2)

Ethernet 1Gb 4 ポート 331T ネットワーク アダプター
647594-B21 38,000 円 (税抜価格)

* PCI Express Gen2 x4 モード、
ロープロファイル/フルハイト x4 コネクタ対応、ハーフレングス アダプター
* Broadcom 製コントローラー(BCM5719)搭載

RJ-45
コネクタ

イーサネット(10Base-T,
100Base-TX, 1000Base-T×4)

Ethernet 1Gb 4 ポート 366T ネットワークアダプター
811546-B21 77,000 円 (税抜価格)

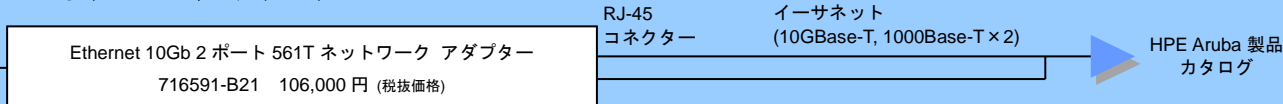
* PCI Express Gen2 x4 モード、
ロープロファイル/フルハイト x4 コネクタ対応、ハーフレングス アダプター
* インテル製コントローラー(Intel Ethernet I350)搭載

RJ-45
コネクタ

イーサネット(10Base-T,
100Base-TX, 1000Base-T×4)

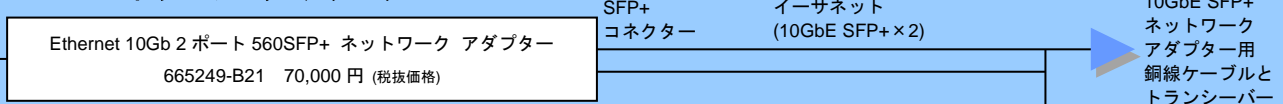
◆PCI Express スロットにカードを搭載する際には、ML110 Gen9 PCI ファンキット(784580-B21)が必要です。

10GbE ネットワーク アダプター



- Ethernet 10Gb 2ポート 561T ネットワーク アダプター
716591-B21 106,000 円 (税抜価格)
- * PCI Express Gen2 x8 モード、ロープロファイル/フルハイト x8 コネクター対応、ハーフレングス アダプター
 - * インテル製コントローラー(Intel X540)搭載
 - * SR-IOV に対応
 - * 10Gb 転送には、Cat 6 以上のツイストペアケーブルが必要(Cat 6A 以上を推奨)
Cat 6 ツイストペアケーブルで接続する場合の最大距離は 30 メートル
Cat 6A ツイストペアケーブルで接続する場合の最大距離は 100 メートル

10GbE SFP+ ネットワーク アダプター



- Ethernet 10Gb 2ポート 560SFP+ ネットワーク アダプター
665249-B21 70,000 円 (税抜価格)
- * PCI Express Gen2 x8 モード、ロープロファイル/フルハイト x8 コネクター対応、ハーフレングス アダプター
 - * インテル製コントローラー(Intel 82599)搭載
 - * デュアル ポート(10GbE SFP+ 銅線ケーブル接続、またはイーサネット 10GbBase-SR/LR)
 - * SR-IOV に対応



- Ethernet 10Gb 2ポート 546SFP+ ネットワーク アダプター
779793-B21 107,000 円 (税抜価格)
- * PCI Express Gen3 x8 モード、ロープロファイル/フルハイト x8 コネクター対応、ハーフレングス アダプター
 - * Mellanox 製コントローラー(Connect X-3 Pro)搭載
 - * デュアル ポート(10GbE SFP+ 銅線ケーブル接続、または 10GbBase-SR)
 - * SR-IOV、VXLAN、RoCE、NVGRE に対応

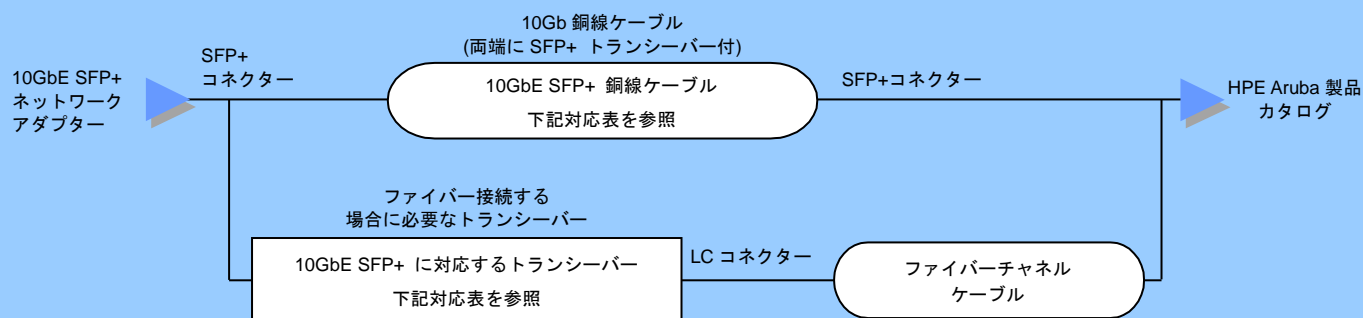


- Ethernet 10Gb 2ポート 562SFP+ ネットワークアダプター
727055-B21 100,000 円 (税抜価格)
- * PCI Express Gen3 x8 モード、ロープロファイル/フルハイト x8 コネクター対応、ハーフレングス アダプター
 - * インテル製コントローラー(Intel X710)搭載
 - * デュアル ポート(10GbE SFP+ 銅線ケーブル接続、または 10GbBase-SR/LR)
 - * SR-IOV に対応

◆ PCI Express スロットにカードを搭載する際には、ML110 Gen9 PCI ファンキット(784580-B21)が必要です。
◆ 10GbE SFP+ 銅線ケーブルおよびトランシーバーは、10GbE SFP+ ネットワーク アダプター用オプションの項目を参照してください。

10GbE SFP+ ネットワーク アダプター用オプション

10GbE SFP+ ネットワーク アダプター用 銅線ケーブル(DAC ケーブル)とトランシーバー



- * ファイバー ケーブルが別途必要
- * 10GBase-SR トランシーバーは、850nm マルチモード OM2 ファイバー ケーブルで最大 82m、850nm マルチモード OM3 ファイバー ケーブルで最大 300m の接続に対応
- * 10GBase-LRM トランシーバーは、1310nm マルチモード OM2 または OM3 ファイバー ケーブルで最大 220m の接続に対応
- * 10GBase-LR トランシーバーは、1310nm シングルモード ファイバー ケーブルで最大 10km の接続に対応

* マルチモード ファイバーチャネル ケーブルは下記表を参照

マルチモード ファイバーチャネル ケーブル (LC-LC) OM3 ケーブル

ケーブル長	型番	税抜価格
5m	AJ836A	15,000 円
15m	AJ837A	19,000 円
30m	AJ838A	30,000 円
50m	AJ839A	50,000 円



X240 10G SFP+ SFP+ DAC Cable



10Gb SR SFP+ モジュール



OM3 マルチモード FC ケーブル(アクアブルー)

下記対応表を参照し、PCI Express の 10GbE SFP+ NIC でサポートする長さの銅線ケーブルまたは、サポートするトランシーバーを選択ください。

銅線ケーブルとトランシーバーの各ネットワーク アダプター対応表

製品名	型番	税抜価格	560SFP+	546SFP+	562SFP+
銅線ケーブル(DAC ケーブル)					
10GbE SFP+ 銅線ケーブル 1m	487652-B21	17,000 円	○	○	○
10GbE SFP+ 銅線ケーブル 3m	487655-B21	23,000 円	○	○	○
10GbE SFP+ 銅線ケーブル 5m	537963-B21	27,000 円	○	○	○
X240 10G SFP+ SFP+ 0.65m DAC Cable	JD095C	22,600 円	○	○	○
X240 10G SFP+ SFP+ 1.2m DAC Cable	JD096C	25,300 円	○	○	○
X240 10G SFP+ SFP+ 3m DAC Cable	JD097C	36,000 円	○	○	○
X240 10G SFP+ SFP+ 5m DAC Cable	JG081C	39,900 円	—	○	○
X240 10G SFP+ 7m DAC Cable	JC784C	65,400 円	—	○	○
トランシーバー(SFP+)					
10GbE SR SFP+モジュール	455883-B21	90,000 円	○	○	○
10GbE LR SFP+モジュール	455886-B21	150,000 円	○	—	○

* グレー色は在庫限定

* 上記 DAC ケーブル、トランシーバーの対応については NIC 側のサポート状況になります。

DAC ケーブルについては、接続されるスイッチ側を確認のうえ、**双方がサポートするものを選択ください。**

サーバー マネージメント



統合管理ソフトウェア

Insight Control サーバー プロビジョニングを含むライセンス

Insight Control 1 サーバー ライセンス
(1 年 24×7 サポート付)
C6N27A 54,000 円 (税抜価格)

- * 在庫限定
- * Insight Control サーバー プロビジョニングのライセンスを含む。
Insight Control サーバー配備 (RDP) のライセンスは含まれません。
- * HPE Insight Control で 1 台のサーバーを管理できるライセンス
- * 1 年間の 24x7 テクニカル サポートおよびアップデート権付
- * このライセンス キットにはメディアは含まれません。
無償ダウンロードにて入手ください。

- ◆ HPE Insight Control は、ProLiant または BladeSystem の監視と管理を簡素化するための統合管理ソフトウェアです。
- ◆ HPE Insight Control のライセンスで提供される機能は次のとおりです。
 - ・ HPE Systems Insight Manager (HPE SIM)
 - ・ HPE Integrated Lights-Out Advanced (iLO Advanced)
 - ・ パフォーマンス管理
 - ・ 電力管理 (ML110 Gen9 では使用できません。)
 - ・ サーバー プロビジョニング …IC7.2 以降で提供
 - ・ サーバー配備 (Insight Rapid Deployment) …IC7.2 以降ではオプション
 - ・ サーバー移行
 - ・ 仮想マシン管理
- ◆ Insight Control のライセンス オプション キットには、ソフトウェアを収録した Insight Management DVD メディアは含まれていません。Insight Management DVD イメージは、下記 Web サイトから無償でダウンロード可能です。(DVD 2 枚組、1 層と 2 層 各 1 枚)
<https://myenterpriselicense.hpe.com/cwp-ui/free-software/>
- また、Insight Management のソフトウェア キットには、Insight Control サーバープロビジョニングのソフトウェアは含まれません。無償ダウンロードを利用ください。
- ◆ Insight Control サーバー プロビジョニングは、仮想アプライアンスとして提供されます。仮想プラットフォームが必要です。詳細な要件については、ProLiant ソフトウェア編システム構成図を参照ください。
- ◆ ライセンス製品については、同梱される Entitlement Certificate (ライセンス権利付与書)でライセンス キー取得が必要
- ◆ HPE 管理ソフトウェアの詳細は以下 Web サイトを参照ください。また、これらソフトウェア製品の詳細な要件、インストールサービス、サポート期間延長のテクニカル サポート製品など詳しくは、ProLiant ソフトウェア編システム構成図も合わせて参照ください。 <http://www.hpe.com/jp/insight>

統合管理ソフトウェア

HPE OneView Advanced / HPE Insight Control 選択式ライセンス

OneView Advanced / Insight Control 選択式
1 サーバーライセンス(3年 24x7 サポート付)
E5Y34A 88,000 円 (税抜価格)

- * OneView で 1 台のサーバーを管理できるライセンス
- * iLO Advanced Pack および Insight Control サーバー プロビジョニングのライセンスを含む。
- * OneView Advanced 1 サーバー ライセンスと Insight Control 1 サーバー ライセンスのどちらを使用するか選択可能
- Insight Control を選択した場合、無償で OneView Advanced への移行が可能
- * 3 年間の 24x7 テクニカル サポートおよびアップデート権付

OneView Advanced / Insight Control 選択式
iLO Advanced なし 1 サーバーライセンス(3年 24x7 サポート付)
P8B24A 73,000 円 (税抜価格)

- * 在庫限定
- * OneView で 1 台のサーバーを管理できるライセンス
- * Insight Control サーバー プロビジョニングのライセンスを含む。
- * iLO Advanced Pack ライセンスは含みません。iLO Advanced の機能を使用しないサーバー用の価格を抑えたライセンス
- * OneView Advanced 1 サーバー ライセンスと Insight Control 1 サーバー ライセンスのどちらを使用するか選択可能
- Insight Control を選択した場合、無償で OneView Advanced への移行が可能
- * 3 年間の 24x7 テクニカル サポートおよびアップデート権付

- ◆ ML110 Gen9 は、現在のところ HPE OneView に未対応です。OneView Advanced / Insight Control 選択式ライセンスは、Insight Control ライセンスとして利用してください。
- ◆ HPE Insight Control は、ProLiant または BladeSystem の監視と管理を簡素化するための統合管理ソフトウェアです。
- ◆ HPE Insight Control のライセンスで提供される機能は次のとおりです。
 - ・ HPE Systems Insight Manager (HPE SIM)
 - ・ HPE Integrated Lights-Out Advanced (iLO Advanced)
 - ・ パフォーマンス管理
 - ・ 電力管理(ML110 Gen9 では使用できません。)
 - ・ サーバー プロビジョニング …IC7.2 以降で提供
 - ・ サーバー配備 (Insight Rapid Deployment) …IC7.2 以降ではオプション
 - ・ サーバー移行
 - ・ 仮想マシン管理
- ◆ Insight Control のライセンス オプション キットには、ソフトウェアを収録した Insight Management DVD メディアは含まれていません。Insight Management DVD イメージは、下記 Web サイトから無償でダウンロード可能です。(DVD 2 枚組、1 層と 2 層 各 1 枚)
<https://myenterpriselicense.hpe.com/cwp-ui/free-software/>
- また、Insight Management のソフトウェア キットには、Insight Control サーバープロビジョニングのソフトウェアは含まれません。無償ダウンロードを利用ください。
- ◆ Insight Control サーバー プロビジョニングは、仮想アプライアンスとして提供されます。仮想プラットフォームが必要です。詳細な要件については、ProLiant ソフトウェア編システム構成図を参照ください。
- ◆ ライセンス製品については、同梱される Entitlement Certificate (ライセンス権利付与書)でライセンス キー取得が必要
- ◆ HPE 管理ソフトウェアの詳細は以下 Web サイトを参照ください。また、これらソフトウェア製品の詳細な要件、インストールサービス、サポート期間延長のテクニカル サポート製品など詳しくは、ProLiant ソフトウェア編システム構成図も合わせて参照ください。
<http://www.hpe.com/jp/insight>

リモート管理ソフトウェア

Integrated Lights-Out 4 (iLO 4)

共有マネジメント ポート

オンボード NIC へ

- * オンボード
- * 共有マネジメント ポート対応(標準設定)
- * ハードウェア ベース AES 暗号化対応
- * iLO 4 の標準機能には、リモート テキスト コンソール、仮想電源ボタン、仮想インジケーターなどがあります。オプションを購入しライセンスを入力することで、グラフィカル リモート コンソールや仮想メディア等の機能を拡張できます。

iLO Essentials 1 サーバー ライセンス
(1年 24x7 サポート付)
BD775A 14,000 円 (税抜価格)

- * 在庫限定
- * Integrated Lights-Out 4 (iLO 4)の機能拡張するためのライセンス
- * 拡張機能のうち、グラフィカル リモート コンソールと仮想メディア機能が使用可能
- * 1年間の 24x7 テクニカル サポートが含まれています。1年を超える保守が必要な場合には、3年保守バンドル製品 (BD774A)をご購入ください。

iLO Essentials 1 サーバー ライセンス
(3年 24x7 サポート付)
BD774A 16,000 円 (税抜価格)

- * 在庫限定
- * Integrated Lights-Out 4 (iLO 4)の機能拡張するためのライセンス
- * 拡張機能のうち、グラフィカル リモート コンソールと仮想メディア機能が使用可能
- * 3年間の 24x7 テクニカル サポートが含まれています。4年目以降については別途期間延長のテクニカル サポート製品をご購入ください。

Integrated Lights-Out Advanced Pack 1 サーバ ライセンス
(1年 24x7 テクニカルサポート&アップデート権付)
512485-B21 54,000 円 (税抜価格)

- * Integrated Lights-Out 4 (iLO 4)の機能拡張するためのライセンス
- * 拡張機能のグラフィカル リモート コンソールと仮想メディア機能に加え、ビデオ録画・再生機能や電力管理・制御など、iLO の全ての機能が利用可能
- * 1年間の 24x7 テクニカル サポートが含まれています。1年を超える保守が必要な場合には、3年保守バンドル製品 (BD505A)をご購入ください。

iLO Advanced 1 サーバー ライセンス
(3年 24x7 テクニカルサポート&アップデート権付)
BD505A 65,000 円 (税抜価格)

- * Integrated Lights-Out 4 (iLO 4)の機能拡張するためのライセンス
- * 拡張機能のグラフィカル リモート コンソールと仮想メディア機能に加え、ビデオ録画・再生機能や電力管理・制御など、iLO の全ての機能が利用可能
- * 3年間の 24x7 テクニカル サポートが含まれています。4年目以降については別途期間延長のテクニカル サポート製品をご購入ください。

◆iLO Management Engine は、リモートでのサーバーの制御および管理機能のほか、サーバーのセットアップから監視 / 診断 / 遠隔サポートまで、サーバーのライフサイクル全般の支援を行う機能を提供します。

- ◆iLO Management Engine で提供される機能は次のとおりです。
 - ・ Integrated Lights-Out 4 (iLO 4 リモート管理)
 - ・ Intelligent Provisioning (旧 Smart Start サーバー セットアップ)
 - ・ Agentless Management (モニタリング)
 - ・ Active Health System (診断)

◆サーバー本体や OS の状態に依存することなく、管理者のデスクトップからキーボード/マウスを使用して、サーバーの操作を行うことが可能です。

◆メディア不要のサーバー セットアップ、OS 上のエージェント不要の監視、自動でのハードウェア情報のログ収集、障害情報の通報等が可能です。

◆iLO Essentials / iLO Advanced のオプション ライセンスで機能を拡張できます。

iLO 各エディションの機能の違いの詳細は、下記の資料を参照ください。「[HPE ProLiant Gen8、Gen9、Gen10 サーバーの HPE iLO の標準機能およびライセンスが必要な機能](#)」、「[適切な HPE iLO ライセンスの選択](#)」

◆ライセンス製品については、同梱される Entitlement Certificate (ライセンス権利付与書)でライセンス キー取得が必要

◆iLO および各ライセンスによる機能の詳細は下記 Web サイトを参照してください。

<http://h50146.www5.hpe.com/products/servers/proliant/essentials/ilo4/mo.html>

セキュリティ オプション

Trusted Platform Module (TPM)オプションキット
488069-B21 5,000 円 (税抜価格)

* 業界標準規格 TPM 1.2 に準拠した小型セキュリティ チップ

Trusted Platform Module (TPM) 2.0 オプションキット
745823-B21 7,000 円 (税抜価格)

* 業界標準規格 TPM 2.0 に準拠した小型セキュリティ チップ

TPM 1.2 と TPM 2.0 の機能比較表

機能	TPM 1.2	TPM 2.0
Microsoft Windows Server 2012 以上の対応 以下の機能のサポート ・ Measured Boot ・ BitLocker ・ Remote attestation	○	○
Microsoft Windows Server 2008 R2 対応 以下の機能のサポート ・ Measured Boot ・ BitLocker	○	—
TCG 最新暗号化アルゴリズムおよび 最新ハッシュアルゴリズム(SHA-256)対応	—	○
Linux での trusted boot 対応	○	—
VMware 上の Intel TXT 対応	○	—
UEFI モードでの動作対応	○	○
レガシー-BIOS モードでの動作対応	○	—

- ◆ 秘密鍵生成、データ暗号化、デジタル署名、プラットフォーム完全性検証などが可能
- ◆ OS が対応している必要があります。
- ◆ サーバーに搭載された TPM オプションをユーザーが除去・交換することはできません。
- ◆ TPM (1.2)オプションキットを搭載したサーバーの TPM モジュールを TPM 2.0 オプションキットへアップグレードすることはできません。
- ◆ 各 TPM オプションキットの機能の比較については、上記の表を参照ください。

サーバーOS



サポートがバンドルされている HPE OEM OS 製品

Red Hat Enterprise Linux Server 製品 (RHEL)

- * RHEL OS ライセンスには、以下の種類があります。
 - ・物理サーバーの 2 ソケット単位または仮想サーバーの 2 ゲスト OS 単位
 - ・物理サーバーの 2 ソケット+4 ゲスト OS
 - ・無制限 ゲスト OS
- サポート期間：1 年 / 3 年 / 5 年、サポート時間：24 時間 / 標準時間
- * OS だけでなく、アドオン オプション製品もあります。
- * SAP アプリケーションに最適化された Red Hat Enterprise Linux for SAP Applications もあります。
- * 詳細は ProLiant ソフトウェア編システム構成図を参照してください。

Red Hat Enterprise Virtualization 製品 (RHEV)

- * RHEV のライセンスには、以下の種類があります。
- 2 ソケット単位、サポート期間：1 年 / 3 年、サポート時間：24 時間 / 標準時間
- * 詳細は ProLiant ソフトウェア編システム構成図を参照してください。

SUSE Linux Enterprise Server 製品 (SLES)

- * SLES OS ライセンスには、以下の種類があります。
 - ・ハイパーバイザーとしての利用を含まない、物理サーバーの 2 ソケット単位または仮想サーバーの 2 ゲスト OS 単位
 - ・SUSE Linux の Xen/KVM 上で稼働させる無制限数のゲスト OS
- サポート期間：1 年 / 3 年 / 5 年、サポート時間：24 時間 / 標準時間
- * SAP アプリケーションに最適化された SUSE Linux Enterprise Server for SAP もあります。
- * 詳細は ProLiant ソフトウェア編システム構成図を参照してください。

VMware 製品

- * vSphere 各エディション、vCenter 製品、vCloud 製品、VDI ソリューション製品、サポート期間：1 年 / 3 年 / 5 年、サポート時間：24 時間などの HPE OEM 版 VMware 製品があります。
- * 詳細は ProLiant ソフトウェア編システム構成図を参照してください。
- なお、vCloud 製品については、別途お問い合わせください。

ProLiant
ソフトウェア編
システム構成図



Microsoft Windows 製品は、次頁を参照してください。

サポートがバンドルされていない HPE OEM OS 製品

Microsoft Windows Server 製品

サポート サービス
保守サービス



- * HPE ではバンドルパッケージ版として HPE OEM 版 Windows Server 2016 を提供しています。
- HPE OEM 版 Windows Server OS は、ProLiant サーバーとの同時購入が必要です。(Standard エディション用追加ライセンスを除く)**
- * 使用用途、形体に合わせ、各 ProLiant サーバーが対応するエディションのライセンスを購入ください。
- * HPE OEM 版 Windows Server OS の標準サポートは 90 日間ソフトウェア無償保証のみとなります。
ニーズに合わせて有償サポートのテクニカル サポート製品を購入ください。
- * **Windows Server 2016 / 2012 R2 / 2012 の Datacenter / Standard エディションには CAL が含まれません。合わせて購入ください。**
- * 各製品の詳しくは ProLiant ソフトウェア編システム構成図を参照してください。

HPE OEM 版 Windows Server 2016 OS 製品

- * Windows Server 2016 Datacenter および Standard エディションは**コア ライセンス**となります。**搭載する CPU/コア数に合わせて、ベース製品の 16 コア ライセンス製品にコア追加ライセンス製品を加えて、サーバーに搭載するすべての物理コアに搭載コア数ライセンスが必要**となりますのでご注意ください。サーバーに搭載した CPU の**合計コア数分のコア ライセンス (搭載コア数ライセンス) が最低必要**です。
- * Windows Server 2016 Standard エディションで仮想化環境を使用する場合、**搭載コア数ライセンス毎に 2 仮想インスタンス**となります。仮想インスタンスの数により、搭載コア数ライセンス単位で、コア追加ライセンスを購入ください。
例) 2CPU、計 24 コアのサーバーの場合で、4 仮想インスタンスを稼働させる場合、16 コア ベース ライセンス+32 コア追加ライセンスが必要 (24×2=計 48 コア分)
- * Windows Server 2016 Essentials エディションはサーバー ライセンスとなります。
- * 詳しくは ProLiant ソフトウェア編システム構成図を参照してください。

Windows Server 2016 Datacenter / Standard エディション ベース ライセンス			
製品番号 (ROK)	製品名	提供形態	備考
P00488-291	Windows Server 2016 Datacenter 16 コア ライセンス ROK	サーバーと同時購入が必要	・販売店にてバンドル(ROK)
P00489-291	Windows Server 2016 Datacenter 16 コア ライセンス 再割当権付き ROK		・販売店にてバンドル(ROK) ・再割当権付き (90 日間はライセンス移動不可)
P00487-291	Windows Server 2016 Standard 16 コア ライセンス ROK		・販売店にてバンドル(ROK)
Windows Server 2016 Datacenter / Standard エディション コア追加 ライセンス			
871166-371	Windows Server 2016 Datacenter 16 コア追加ライセンス	サーバーと同時購入が必要	-
871167-371	Windows Server 2016 Datacenter 4 コア追加ライセンス		
871168-371	Windows Server 2016 Datacenter 2 コア追加ライセンス		
871157-371	Windows Server 2016 Standard 16 コア追加ライセンス	サーバーと別途単体での購入も可能	・再割当権付き (90 日間はライセンス移動不可)
871158-371	Windows Server 2016 Standard 4 コア追加ライセンス		
871159-371	Windows Server 2016 Standard 2 コア追加ライセンス		
Windows Server 2016 Essentials エディション サーバー ライセンス			
871141-291	Windows Server 2016 Essentials ROK	サーバーと同時購入が必要	・販売店にてバンドル(ROK) ・CAL 不要

- * ベース ライセンス製品には、日本語版ソフトウェア メディア キットとキーを含みます。
- * Windows Server 2012 R2 ダウングレード キットは、別型番での別売となります。詳しくは ProLiant ソフトウェア編システム構成図を参照してください。
- * サーバー ライセンス製品には、日本語版ソフトウェア メディア キットを含みます。

Windows Server 2016 CAL 製品

HPE 提供 Windows Server 2016 CAL 製品

製品番号	製品名	提供形態	備考
871175-371	Windows Server 2016 CAL 1 ユーザー	単体での購入も可能	・ Windows Server 2016、またはそれ以前のバージョン用
871177-371	Windows Server 2016 CAL 5 ユーザー		
871179-B21	Windows Server 2016 CAL 10 ユーザー		
871181-B21	Windows Server 2016 CAL 50 ユーザー		
871176-371	Windows Server 2016 CAL 1 デバイス		
871178-371	Windows Server 2016 CAL 5 デバイス		
871180-B21	Windows Server 2016 CAL 10 デバイス		
871182-B21	Windows Server 2016 CAL 50 デバイス		
871232-371	Windows Server 2016 Remote Desktop Services CAL 5 ユーザー		
871233-371	Windows Server 2016 Remote Desktop Services CAL 5 デバイス		

- * Windows Server 2016 の Datacenter / Standard エディションには CAL が含まれません。合わせて購入ください。

Windows Server 2012 R2 製品は、全て販売終了となりました。
旧バージョン Windows Server OS 製品は、ダウングレード権をご利用ください。
詳しくは ProLiant ソフトウェア編システム構成図を参照してください。

USB / SD

内部 USB ポート

- * オンボード
- * 外部からアクセスできないサーバー内部 USB ポートを標準装備
- * USB キー、USB メモリが使用可能
- * アプリケーション認証などのセキュリティ キーや ProLiant iVirtualization などの USB ブートに対応

ProLiant iVirtualization 製品 (USB)

8GB USB フラッシュメディア ドライブキー
737953-B21 12,000 円 (税抜価格)

- * VMware ESXi、vSphere 対応の USB フラッシュメディア ドライブキー
- * OS は含まれていません。(空メディア)
右記コメントのダウンロード サイトより入手ください。
- * ソフトウェア テクニカル サポートは含まれておりません。
必要に応じて OS のテクニカル サポート製品を購入ください。

デュアル 8GB microSD USB キット
741279-B21 32,000 円 (税抜価格)

- * VMware ESXi、vSphere 対応の 8GB microSDHC フラッシュメディア 2 枚をキット自身がミラーリングを行い、USB ドライブキーとして使用するオプション
- * OS は含まれていません。(空メディア)
右記コメントのダウンロード サイトより入手ください。
- * ソフトウェア テクニカル サポートは含まれておりません。
必要に応じて OS のテクニカル サポート製品を購入ください。
- * 標準搭載の 8GB microSD カードのみサポート
- * UEFI モードのみサポート

内蔵 microSD カード スロット

- * オンボード
- * 外部からアクセスできないサーバー内部の microSD カード スロットを標準装備
- * アプリケーション認証などのセキュリティ キーや ProLiant iVirtualization などのブートに対応

ProLiant iVirtualization 製品 (SD)

8GB microSD フラッシュメディア
726116-B21 11,000 円 (税抜価格)

- * VMware ESXi、vSphere 対応の microSDHC フラッシュメディア
- * OS は含まれていません。(空メディア)
右記コメントのダウンロード サイトより入手ください。
- * ソフトウェア テクニカル サポートは含まれておりません。
必要に応じて OS のテクニカル サポート製品を購入ください。

32GB microSD フラッシュメディア
700139-B21 25,000 円 (税抜価格)

- * Windows Server 2012、RHEL 7.0、SLES 11 (64bit) SP3、12、VMware ESXi、vSphere 対応の microSDHC フラッシュメディア
- * Windows は起動のみサポート(機能に一部制限あり)。また、Windows Backup Utility によるバックアップ / リストアはできません。
- * OS は含まれていません。(空メディア)
- * ソフトウェア テクニカル サポートは含まれておりません。
必要に応じて OS のテクニカル サポート製品を購入ください。

- ◆ ProLiant iVirtualization は、仮想化ソフトウェアのイメージを内蔵した USB / SD フラッシュ メディアと、同メディアに対応した ProLiant サーバーの組み合わせで提供する、サーバー組み込み型の仮想化ソリューションです。本製品は ProLiant サーバーの内部 USB ポートまたは内部 SD スロットに仮想化ソフトウェア用の USB / SD フラッシュ メディアを接続し使用されます。
- ◆ HPE OEM 版 VMware 製品、および OS 用テクニカル サポート製品の詳細は、ProLiant ソフトウェア編システム構成図を参照ください。
- ◆ OS のサポートについては、下記 Web サイトの OS サポートマトリクスを参照ください。
<http://www.hpe.com/info/ossupport>
- ◆ VMware ESXi、vSphere をご利用の場合、下記 Web サイトからイメージをダウンロードし、フラッシュ メディアにロードして利用ください。
<https://www.hpe.com/info/esxidownload>



デュアル 8GB microSD USB キット

電源



◆オプションのパワーサプライには 100V 用電源コードが付属しません。必要に応じて電源コード オプションから選択してください。
 ◆ProLiant ML110 Gen9 には、100V 用 NEMA 5-15P プラグ電源コード(2m)が 1 本標準添付

パワーサプライ

350W ノンホットプラグ パワーサプライ

- * E5-2603 v3 ノンホットプラグ モデル (777160-291)、E5-2603 v3 ホットプラグ モデル (N1U07A)、E5-2603 v4 ノンホットプラグ モデル (838502-291)、E5-2603 v4 ホットプラグ モデル (P9V66A)、E5-2620 v3 モデル、E5-2620 v4 ホットプラグ モデル (838503-291) に標準搭載(最大 1 個)
- * 最大出力 : AC100 / 200V 時 350W
- * 非冗長構成

550W パワーサプライ 776444-B21 販売終了

- * オプション販売終了
- * E5-1603 v3 / 1620 v3 / 1603 v4 / 1620 v4 モデルに標準搭載(最大 1 個)
- * 最大出力 : AC100 / 200V 時 550W
- * 非冗長構成
- * 350W ノンホットプラグ パワーサプライ標準搭載モデルでは、標準搭載のノンホットプラグ パワーサプライと交換になります。

ML110 Gen9 リダンダントパワーサプライ バックプレーン 784582-B21 販売終了

- * オプション販売終了
- * E5-2603 v3 ホットプラグ RPS モデル (798850-295)、E5-2603 v4 ホットプラグ RPS モデル (840679-295)、E5-2609 v3 モデル、E5-2609 v4 モデル、E5-2620 v4 ホットプラグ RPS モデル (P9V67A) に標準搭載(最大 1 個)
- * パワーサプライの冗長構成に必要な
- * 750W パワーサプライ搭載用ケース
- * 750W パワーサプライ オプション キット選択時に必須
- * 最大 1 個搭載可能(750W パワーサプライを 2 個サポート)
- * 350W ノンホットプラグ パワーサプライまたは 550W パワーサプライ標準搭載モデルでは、標準搭載のノンホットプラグ パワーサプライと交換になります。

- ◆350W / 550W ノンホットプラグ パワーサプライ、750W リダンダントパワーサプライの混在構成はできません。標準搭載以外のパワーサプライを使用する場合、標準搭載のパワーサプライと交換になります。
- ◆想定される消費電力、およびパワーサプライの冗長化可否については HPE Power Advisor にて確認してください。HPE Power Advisor は下記 Web サイトより利用可能です。
<http://www.hpe.com/jp/power-advisor>
- ◆サーバーの通常消費電力を算出の際は、通常用途サーバーの場合 Power Advisor の Utilization 設定を 70%で算出することを推奨いたします。HPC などの高負荷用途サーバーの場合の消費電力、パワーサプライの選択、PDU や元電源のサイジングには、100% Utilization の算出値を使用してください。

パワーサプライオプションキット(750W) 512327-B21 33,000 円 (税抜価格)

- * 在庫限定
- * E5-2603 v3 ホットプラグ RPS モデル (798850-295)、E5-2603 v4 ホットプラグ RPS モデル (840679-295)、E5-2609 v3 モデル、E5-2609 v4 モデル、E5-2620 v4 ホットプラグ RPS モデル (P9V67A) に 1 個標準搭載
- * 最大出力 : AC100 / 200V 時 750W
- * 80PLUS Gold 認定取得
- * 200V PDU、UPS 接続用 IEC C13-14 電源コード(2m)1 本標準添付

電源コード

◆ML110 Gen9 には、200V 用電源コードが付属しておりません。200V 環境でご利用の場合は、別途 200V 用電源コードが必要となります。
 ◆標準添付以外の電源コードは下の表より選択してください。

100V 用 C13 - NEMA 5-15P 電源コード		
2m、ブラック	AF572A	2,000 円
200V 用 C13-14 電源ケーブル		
0.7m、グレー	A0K03A	1,000 円
4.5 フィート(1.35m)、ブラック	142257-006	2,000 円
1.37m、グレー	A0K04A	2,000 円
2m、ブラック	A0K02A	2,000 円
2m、グレー	AF573A	3,000 円
10 フィート(3m)、ブラック	142257-003	2,000 円
3m、グレー	A0K06A	2,000 円
200V 用 C13 - NEMA 6-15P 電源コード		
3.6m、ブラック	A0N33A	6,000 円

- * グレー色は在庫限定
- * この表内の価格は税抜価格です。
- * ラック搭載時、サーバーを前面に引き出す際には、ケーブル長により、電源コードをサーバーから外す必要があります。

サポート サービス



インストレーション サービス

HPE インストレーション サービス ProLiant ML110 Gen9 用

製品名	型番	税抜価格	サービス内容
インストレーション ハードウェア設置 標準時間 ProLiant ML110 Gen9 用	U6G21E	55,000 円	<ul style="list-style-type: none"> ・サーバー筐体内蔵用オプション ハードウェア製品組込み ・サーバー筐体設置またはラックへのラッキング (注 1) ・同時購入され同時設置されるサーバー用モニター製品、コンソール スイッチ設置 ・Smart アレイによる RAID セット ディスク構成設定 ・Integrated Lights-Out(iLO)へのネットワーク インターフェイス設定 ・iLO Advanced Pack キー適用 (注 1) サーバー新規ラッキングに伴う既存ラック側のレイアウト変更作業は対象外です
<p>* インストレーション サービス受付時間： HPE インストレーション サービスを購入後、サービスを当社受付先までお申込みいただく必要があります。 月曜日～金曜日/8:45～17:30 (祝祭日および年末年始を除く) 受付時間以降のお申込み分につきましては翌営業日受付扱いとさせていただきます。</p> <p>* インストレーション サービス提供時間：月曜日～金曜日/8:45～17:30 (祝祭日および年末年始を除く)</p> <p>* 詳細は右記 Web サイトを参照してください。 http://h50146.www5.hpe.com/services/cs/availability/ins/</p>			

HPE スタートアップ サービス Microsoft Windows Server 用

製品名	型番	税抜価格	サービス内容
スタートアップ OS インストレーション 標準時間 Microsoft Windows Server 用	U5717E	60,000 円	Microsoft Windows Server OS インストール、TCP/IP ネットワーク パラメータ設定、OS ファイル システムでの論理ドライブ構成によるディスク パーティション設定、Active Directory ドメイン コントローラー種類指定、ドメインツリー/フォレスト作成、Windows Server 2008 R2 / 2012 Hyper-V 設定 (GUI 形式の場合) 対象：Microsoft Windows Server 2008 R2 Microsoft Windows Server 2012 / 2012 R2 (サーバー ハードウェア：ProLiant) Windows Server 2012 / 2012 R2 Essentials は対象に含まれません。
<p>* スタートアップ サービス受付時間： HPE インストレーション サービスを購入後、サービスを当社受付先までお申込みいただく必要があります。 月曜日～金曜日/8:45～17:30 (祝祭日および年末年始を除く) 受付時間以降のお申込み分につきましては翌営業日受付扱いとさせていただきます。</p> <p>* スタートアップ サービス提供時間：月曜日～金曜日/8:45～17:30 (祝祭日および年末年始を除く)</p> <p>* 詳細は右記 Web サイトを参照してください。 http://h50146.www5.hpe.com/services/cs/availability/ins/</p>			

Windows Server 2016 用スタート アップ OS インストレーションは、現在準備中です。

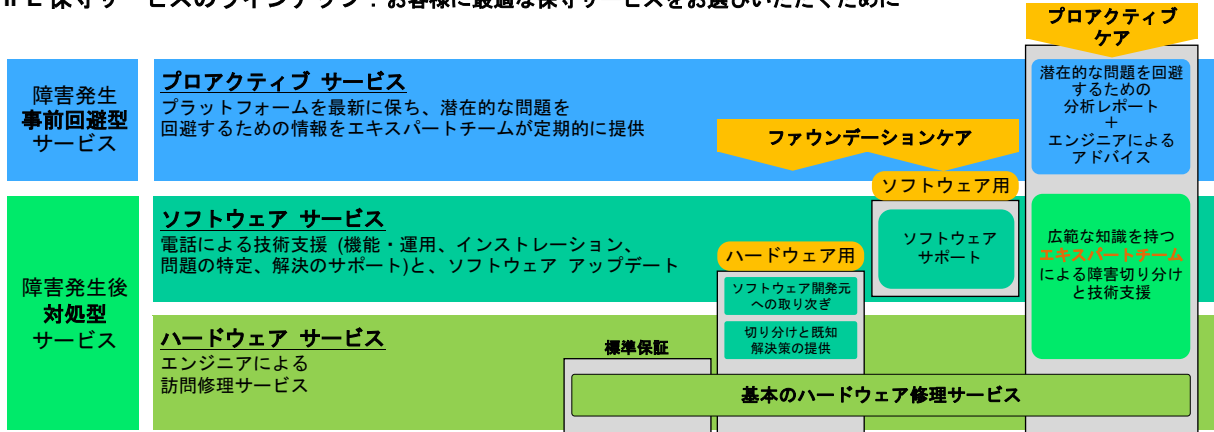
その他の OS のスタートアップ サービスについては、ProLiant ソフトウェア編システム構成図を参照ください。

保守サービス

標準保証：

- ◆標準保証は、3年間パーツ保証、3年間翌営業日オンサイト サービスです。
ただし、SATA HDD および 7.2krpm SAS HDD は、搭載されるシステムの標準保証期間にかかわらず 1年間の標準保証が適用されます。
また、SSD(M.2を含む)の標準保証期間は、3年間または保証使用量に達したときのいずれか早い方となります。
標準保証についての詳細は、右記 Web サイトを参照ください。 http://www.hpe.com/jp/support/warranty_server
- ◆修理受付時間、診断サービス提供時間、オンサイト提供時間は、月曜日～金曜日 9:00～17:00(祝祭日および年末年始を除く)となります。
- ◆緊急性の高いサポート対応をご希望の場合には、HPE 保守サービスを購入ください。

HPE 保守サービスのラインナップ：お客様に最適な保守サービスをお選びいただくために



各サービスの詳細は以下を参照ください。

http://h50146.www5.hpe.com/services/ps/carepack/fixcd/hpe/serve_purchase/product/hdw_proliant_sv.html

各サービスの内容比較一覧

サポート内容	製品保証	ファウンデーションケア ^{*1}		プロアクティブケア ^{*1}	
障害発生事前回避型サービス/プロアクティブサービス					
テクニカルアカウントマネージャーチームへのアクセス	×	×	×	○	○
ファームウェアとソフトウェアのリビジョン分析と推奨	×	×	×	○ ^{*2,3}	○
プロアクティブスキャン	×	×	×	○ ^{*2,3}	○
インシデントレポート	×	×	×	○	○
障害発生後対処型サービス/リアクティブサービス					
問い合わせ窓口	レスポンスセンター	レスポンスセンター		アドバンスドソリューションセンター	
自動通報	○ ^{*3}	○ ^{*3}		○ ^{*3}	
ソフトウェアに関するサービス					
新バージョンの使用許諾	×	×	○	×	○
インストール方法に関する電話サポート	購入後 90 日間 ^{*4}	×	○	×	○
機能および運用に関するサポート	×	×	○	×	○
ソフトウェア既知解決策の提供	×	○ ^{*4}	○	○ ^{*4}	○
ソフトウェアベンダーへの調査依頼取り次ぎ	×	○ ^{*4}	×	○ ^{*4}	×
ソフトウェアベンダーへのエスカレーション	×	×	○	×	○
ハードウェアに関するサービス					
オンサイト応答時間：4 時間対応オプション	×	○	×	○	○
サービス受付時間：24x7 オプション	×	○	×	○	○
サービス期間延長：4 年/5 年オプション	×	○	×	○	○
HD 返却不要サービスオプション	×	○	×	○	○
リモート障害診断およびサポート	○	○	×	○	○
オンサイトサポート	○ ^{*5}	○	×	○	○
部品の提供	○	○	×	○	○
オンラインリモートサポート	○	○	×	○	○
ハードウェア、ISV ソフトウェアの障害切り分け支援	×	○ ^{*4}	×	○	○

- * 1：ネットワーク製品及び、一部のストレージ製品については、ソフトウェア、ハードウェア一体のサービスとして提供します。
- * 2：対象ソフトウェア製品は Microsoft Windows Server、Red Hat Enterprise Linux、SUSE Linux Enterprise Server、VMware vSphere ESX / ESXi です。詳細につきましては右記 Web サイトを参照ください。 <http://www.hpe.com/jp/proactivecare-list>
- * 3：当社と当社製品を接続してサービスを提供するためのリモートサポートツール(Insight Remote Support、3PAR リモートサポート、OneView、ダイレクトコネクトのいずれか)の導入が必要です。
プロアクティブ サービスはリモートからリモート サポート ツール、電子メール、FTP、電話等を用いて提供されます。
- * 4：ProLiant サーバーに限定したサービスであり、ストレージ製品、およびネットワーク製品には提供されません。
対象のソフトウェア製品は、HPE で OEM 販売をしている Microsoft、Novell、Red Hat、VMware、Canonical、および Insight ソフトウェアなどの HPE 製品です。必要に応じてお客様に代わりソフトウェア開発元へ対応依頼を代行します。代行を行うのは Novell、Red Hat、VMware に対してのみです。詳細は右記 Web サイトを参照ください。 <https://www.hpe.com/jp/supportlist-sw>
- * 5：オンサイト保証の製品に限りです。

詳細については右記 Web サイトを参照ください。 <http://h50146.www5.hpe.com/services/cs/availability>

HPE ハードウェア向け保守サービス

サービス名	製品名	時間帯	年数	型番	税抜価格	サービス内容/対応時間	
ProLiant ML110 Gen9 用 HPE 保守サービス							
プロアクティブ ケア	4 時間対応	24x7	3 年	U8JB3E	112,200 円	アドバンスド ソリューション センターのエキスパート エンジニア チームによる障害切り分け支援に加え、潜在的な問題を回避するための技術情報を定期的に提供します。 ・受付/障害診断時間：24 時間 7 日間 (年中無休) ・応答時間：原則 4 時間対応	
			4 年	U8JD1E	170,700 円		
			5 年	U8JE9E	229,100 円		
			3 年	U8JB4E	146,500 円		
			4 年	U8JD2E	216,100 円		
	5 年	U8JF0E	285,500 円				
	4 時間対応 HD 返却不要	ファームウェア アップデート オプション	1 年	UF780E	30,000 円		ファームウェアバージョン選定のサポート ファームウェアのアップデート作業(年 1 回) 対象となる ProLiant サーバーに、 HPE プロアクティブケアをご契約いただいていることが必須条件 となります。 詳細は、下記 Web サイトを参照ください。 http://www.hpe.com/jp/procare_firmware
3 年	UF781E	90,000 円					
ファウンデーション ケア	4 時間対応	9x5 (標準時間)	3 年	U8JJ6E	31,900 円		ハードウェアおよびソフトウェアに対する総合的な保守サービス 標準保証の内容を 3~5 年間のハードウェア オンサイト 4 時間対応 9x5 (標準時間) / 24x7 にアップグレード、 ソフトウェア (ISV ソフトウェアおよび Insight ソフトウェアなどの HPE 製品) との障害切り分け、既知の解決策の提供を実施 ▽9x5 (標準時間) ・受付/障害診断時間：月曜日～金曜日 8:45-17:30 (祝祭日および年末年始を除く) ・オンサイト作業：17:30 までに電話を受けた案件は原則 4 時間対応 ▽24x7 ・受付/障害診断時間：24 時間 7 日間 (年中無休) ・応答時間：原則 4 時間対応
			4 年	U8JJ8E	64,500 円		
			5 年	U8JK0E	99,200 円		
		24x7	3 年	U8JB1E	56,800 円		
			4 年	U8JC9E	95,500 円		
			5 年	U8JE7E	136,900 円		
	4 時間対応 HD 返却不要	9x5 (標準時間)	3 年	U8JJ7E	39,400 円		
			4 年	U8JJ9E	73,900 円		
			5 年	U8JK1E	110,700 円		
		24x7	3 年	U8JB2E	88,100 円		
			4 年	U8JD0E	138,300 円		
			5 年	U8JE8E	188,700 円		

- ◆保証使用量が設定されている SSD(M.2 を含む)において、ハードウェア保守サービス契約の期間内は、保証使用量に達していない場合、ハードウェア保守サービスでカバーされます。保証使用量に達した場合、ハードウェア保守サービスのサービス仕様で規定される部品の提供から除外されます。ただし、2017 年 8 月 31 日以前ご購入分については、SSD では、ハードウェア保守サービス契約の期間内、保証使用量に達していない場合でも、保証期限 (3 年間) となり、ハードウェア保守サービスのサービス仕様で規定される部品の提供から除外されます。
- ◆HD 返却不要サービスは、通常のハードウェア保守サービスでは、修理交換により取り外された部品は HPE の所有となりますが、本サービスでは、交換により取り外された HD (ハードディスクドライブ) を HPE の所有とせず、お客様の所有とする権利を付与します。具体的には、通常のハードウェア保守サービスに加え、交換作業担当者が修理交換後の当該 HD を持ち帰らずにお客様にお引渡しするサービスです。
- ◆Smart キャッシュや iLO Advanced Pack 等のファームウェアを利用した製品についてのテクニカル サポートは、ハードウェア保守サービスには含まれません。これらのソフトウェア製品については、ハードウェア保守サービスとあわせてソフトウェア テクニカル サポート サービスを購入ください。
- ◆サーバー製品本体用のハードウェア保守に含まれるサービス範囲は本体および本体筐体に内蔵されるオプション製品の他、HPE 製 UPS および HPE 製のラックマウント型モニターとなります。デスクトップ型モニターについてはサーバー製品本体用のハードウェア保守のサービス範囲に含まれません。外付けオプション製品については各システム構成図を参照ください。
- ◆お客様登録申請はハードウェア製品本体購入後、速やかに完了していただく必要があります。
- ◆保守サービスの提供期間は製品本体購入日より数えて、3 年間、4 年間、5 年間となります。
(製品本体購入日が保証開始日となります)
- ◆オンサイト サービスおよび 24 時間 7 日間オンサイト サービスのご提供地域および応答時間に関しては地理的制限等があります。
また、原則としてオンサイト サービスが提供できる地域は、弊社が定めております離島などサービス拠点から遠隔地への出張とならない場合のみと限らせていただきます。対応可能地域については右記 Web サイトを参照ください。 <http://www.hpe.com/jp/supportservices-areamap-ja>
- ◆オンサイト対応可能地域以外のお客様は、弊社サービス拠点まで製品をお持込みいただき、修理完了後にお引取りいただくか、もしくは別途有償にてオンサイト サービスを承ります。
- ◆ソフトウェア テクニカル サポート サービスの詳細は右記サポート サービスの Web サイトを参照ください。<http://www.hpe.com/jp/supportservices-sw>

ソフトウェア テクニカル サポート サービスについては、次頁以降を参照ください。

HPE ソフトウェア テクニカル サポート サービス

保守サービス製品	種別 対象製品	ファウンデーションケア			プロアクティブケア ^{*2}		
		3年	4年	5年	3年	4年	5年
Smart キャッシュ 1 サーバー ライセンス用(1年保守バンドル)	D7S26A	U2WK2E 7,000 円	—	—	—	—	—
iLO Essentials 用 (3年保守バンドル)	BD774A	—	U2WJ5E 4,800 円	U2WJ6E 7,000 円	U7Z16E 5,000 円	U7Z17E 8,000 円	U7Z18E 10,900 円
iLO Advanced Pack 用 (3年保守バンドル)	BD505A	—	U2WL5E 3,200 円	U2WL6E 6,300 円	U1M71E 2,500 円	U1M72E 6,400 円	U1M73E 10,300 円
Insight Control 用 (1年保守バンドル)	C6N27A	U2WM3E 17,100 円	U2WM4E 25,100 円	U2WM5E 32,800 円	U3N08E 22,000 円	U3N09E 31,500 円	U3N10E 40,500 円
OneView Advanced / Insight Control 選択式 1 サーバーライセンス ^{*1}	E5Y34A	—	U2WM8E 11,100 円	U2WM9E 21,600 円	U0SJ5E 12,800 円	U0SJ6E 27,900 円	U0SJ7E 42,300 円
OneView Advanced / Insight Control 選択式 iLO Advanced なし 1 サーバーライセンス用 ^{*1}	E5Y38A P8B24A	—	U2WN0E 9,300 円	U2WN1E 18,600 円	U0SK0E 10,500 円	U0SK1E 22,400 円	U0SK2E 33,700 円

* 24x7 ソフトウェア サポートがバンドルされた製品のサポート期間は 1 年間または 3 年間のみとなっております。

上記製品を購入いただくことにより、1 年間または 3 年間のソフトウェア サポート(テクニカル サポート(電話支援)およびアップデート権)の期間を拡張します。

* 1: OneView Advanced ライセンスを購入して Insight Control を選択する場合でも、OneView Advanced 用のソフトウェア保守サービスを購入ください。

* 2: ソフトウェア製品のプロアクティブケアを購入の際には、該当ソフトウェアを適用するハードウェア製品に対しても、同期間のプロアクティブケアの購入が必要です。

* この表内の価格は税抜価格です。

Windows Server 2016 用ソフトウェア テクニカル サポート サービス

製品名	サービス時間	ファウンデーションケア				プロアクティブケア*1		
		24時間 年中無休						
		1年	3年	4年	5年	3年	4年	5年
Microsoft Windows Server 2016 Essentials 用		U5JH0E 19,500 円	U5JH1E 56,900 円	U5JH2E 74,400 円	U5JH3E 91,200 円	U5JH4E 69,300 円	U5JH5E 90,800 円	U5JH6E 111,200 円
Microsoft Windows Server 2016 (16-Core) Standard 用		U5JJ0E 37,900 円	U5JJ1E 110,100 円	U5JJ2E 144,100 円	U5JJ3E 176,700 円	U5JJ4E 134,300 円	U5JJ5E 175,900 円	U5JJ6E 215,600 円
Microsoft Windows Server 2016 (4-Core) Standard 用		U5JK0E 11,000 円	U5JK1E 32,000 円	U5JK2E 41,800 円	U5JK3E 51,300 円	U5JK4E 39,000 円	U5JK5E 51,000 円	U5JK6E 62,600 円
Microsoft Windows Server 2016 (2-Core) Standard 用		U5JL0E 6,100 円	U5JL1E 17,700 円	U5JL2E 23,200 円	U5JL3E 28,500 円	U5JL4E 21,700 円	U5JL5E 28,300 円	U5JL6E 34,800 円
Microsoft Windows Server 2016 (16-Core) Datacenter 用		U5JM0E 250,100 円	U5JM1E 727,800 円	U5JM2E 953,200 円	U5JM3E 1,168,600 円	U5JM4E 888,000 円	U5JM5E 1,162,900 円	U5JM6E 1,425,700 円
Microsoft Windows Server 2016 (4-Core) Datacenter 用		U5JN0E 63,500 円	U5JN1E 184,700 円	U5JN2E 241,700 円	U5JN3E 296,400 円	U5JN4E 225,200 円	U5JN5E 295,000 円	U5JN6E 361,600 円
Microsoft Windows Server 2016 (2-Core) Datacenter 用		U5JP0E 31,700 円	U5JP1E 92,300 円	U5JP2E 120,900 円	U5JP3E 148,200 円	U5JP4E 112,700 円	U5JP5E 147,500 円	U5JP6E 180,800 円

- *1: ソフトウェア製品のプロアクティブケアを購入の際には、該当ソフトウェアを適用するハードウェア製品に対しても、同期間をカバーするプロアクティブケアの購入が必要です。
- * この表内の価格は税抜価格です。
- * ダウングレード権にて、購入された OS ライセンスと使用される OS のバージョンやエディションが異なる場合でも、購入された OS ライセンス用の保守契約を購入することが必要となります。
- * 購入される Windows Server 2016 のコア ライセンス製品の購入数に対して、各保守契約を複数購入する必要があります。
(各コアライセンス製品の数=各コア製品用サポート サービス数、例: 2 コア追加ライセンスには、2 コア用の保守製品)
Windows Server 2016 Datacenter / Standard 16 コア ライセンスのベース製品と 16 コア追加ライセンス製品では、共に 16-Core Datacenter / Standard 用サポート サービス製品となります。クライアント アクセス ライセンス数、仮想サーバー数は、上記サポート サービスでは、考慮する必要はありません。
- * 上記サポート サービス製品において保守対象となる Windows Server 2016 OS 製品は、HPE OEM 版の他、リテール版も含まれます。サービス対象製品の詳細、およびサポートライフサイクルは右記 Web サイトの対象製品リストを参照ください。 <https://www.hpe.com/jp/supportlist-sw>
- * Windows Server 2016 用ソフトウェア テクニカル サポート製品の保守対象は、OS & APP 用となり、Microsoft Windows Server 2016 OS のほか、SQL Server、Exchange Server、SharePoint Server Standard、Backup アプリケーションなどを保守サービス対象に含みます。
OS & APP 用のソフトウェア テクニカル サポート サービスの詳細については、ProLiant ソフトウェア編システム構成図を参照ください。サービス対象製品の詳細、およびサポート ライフサイクルは右記 Web サイトの対象製品リストを参照ください。 <https://www.hpe.com/jp/supportlist-sw>

その他の OS 製品用ソフトウェア テクニカル サポート サービスについては、ProLiant ソフトウェア編システム構成図を参照ください。

◆ソフトウェア テクニカル サポート サービスの詳細は下記サポート サービスの Web サイトを参照ください。
<http://www.hpe.com/jp/supportservices-sw>

トレーニング サービス

HPE Training Credits 製品トレーニング サービス概要 :

- ◆HPE 教育サービスでは、HPE Training Credits で受講いただける ProLiant / Hybrid IT 製品トレーニングを用意しています。
 当社の ProLiant サーバーの優れた性能や信頼性を活かすためには、IT スタッフの研修は必須です。
 研修自体は日々の運用を改善するものではありませんが、IT マネージャーが直面しているもっとも重要なリスクや想定外のダウンタイムの削減に貢献できます。当社ではシステム構築から管理まで、以下の様々なレベルの研修を提供します。
 - ・初心者向けトレーニング
 - ・保守エンジニア向けトレーニング
 - ・システム構築向けトレーニング
 - ・当社のテクノロジーを活用した仮想化ソリューション
- ◆HPE 教育サービスの ProLiant / Hybrid IT 製品トレーニングは、全てのトレーニングで当社のトレーニングセンターの実機を使いながら演習を行います。実際に機器を使用いただくことで、学んだ知識をすぐに現場で活かせるよう工夫されています。
- ◆当社のサーバーを導入したが、もう少し詳しく機能を学びたい、新しい機能を活用したいなど、お客様の様々なご要望にお答えします。
 ProLiant / Hybrid IT 製品トレーニング コースの詳細は、下記 Web サイトを参照ください。
<http://www.hpe.com/jp/education-blade>
- ◆トレーニング受講には、受講日程、受講者が確定していなくても購入いただける、有効期限 1 年間の HPE Training Credits 教育製品をお勧めします。
 受講日数単位で購入いただける製品と、受講料の額面単位で購入いただける製品の 2 つのタイプを用意しています。
 どちらも購入いただけますと受講登録用紙が納品され、その登録用紙にてご都合の良い日程で申し込みいただけます。
 HPE Training Credits 教育サービス製品の詳細は、下記 Web サイトを参照ください。
http://www.hpe.com/jp/education_cp
- ◆教育サービス製品の問い合わせ、申し込みは以下の窓口をご利用ください。
 HPE 教育サービス問い合わせ窓口
 電子メール : d11.cec@hpe.com TEL : 0120-929176(月～金 : 9:00～12:00、13:00～17:00、土日、祝祭日、年末年始および 5/1 は除く)

受講日数単位の受講権利金 HPE Training Credits 製品

製品名	型番	税抜価格	サービス内容
HPE Training Credits ProLiant / Hybrid IT 製品 トレーニング 1 日分受講権利金用	HF385E	65,000 円	HPE 教育サービス ProLiant / Hybrid IT 製品定期コースの 1 日分受講権利金 受講日数分の購入により受講が可能

* 購入例 : 2 日間コースの場合、型番 HF385E を 2 個購入で 2 日間コースを受講いただけます。

額面金額単位の受講権利金 HPE Training Credits 製品

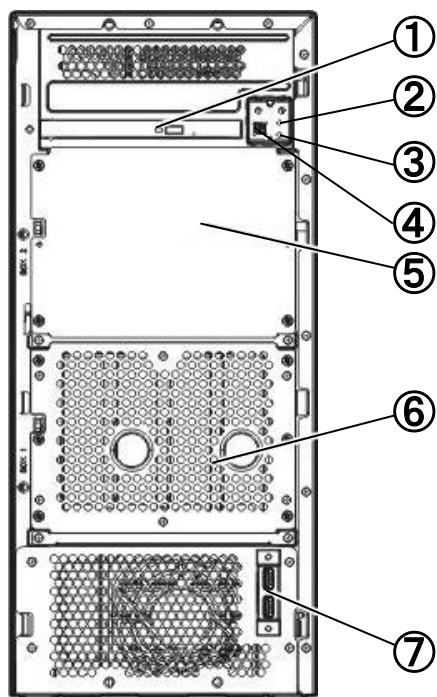
(定期コースに必要な金額分を以下の 3 製品を組み合わせることで購入することにより受講が可能)

製品名	型番	税抜価格	サービス内容
HPE Training Credits 教育サービス受講権利金 100,000 円分用	U4993E	100,000 円	教育サービスで主催コース(含 ProLiant / Hybrid IT 製品コース) が受講可能な 100,000 円分の受講権利金
HPE Training Credits 教育サービス受講権利金 50,000 円分用	UC818E	50,000 円	教育サービスで主催コース(含 ProLiant / Hybrid IT 製品コース) が受講可能な 50,000 円分の受講権利金
HPE Training Credits 教育サービス受講権利金 1,000 円分用	YS69101	1,000 円	教育サービスで主催コース(含 ProLiant / Hybrid IT 製品コース) が受講可能な 1,000 円分の受講権利金

* 購入例 : 150,000 円コースの場合、型番 U4993E を 1 個、型番 UC818E を 1 個、合計 2 個の購入で受講いただけます。

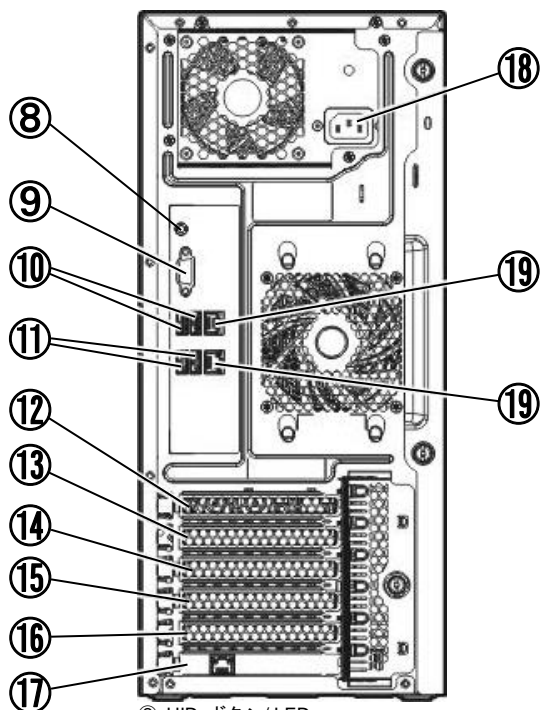
System View

前面図



- ① オプティカル ドライブ ベイ
- ② ヘルス LED
- ③ NIC ステータス LED
- ④ 電源ボタン
- ⑤ ハードドライブ ベイ
- ⑥ ハードドライブ ベイ
- ⑦ USB 3.0 ポート×2

背面図



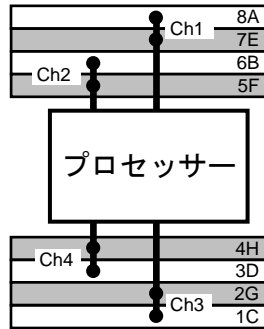
- ⑧ UID ボタン/LED
- ⑨ ビデオ ポート
- ⑩ USB 3.0 ポート×2
- ⑪ USB 2.0 ポート×2
- ⑫~⑬ 拡張スロット
- ⑭ iLO マネージメント専用 RJ-45 ポート(オプション)
- ⑮ ノンホットプラグ パワー サプライ(標準)
- ⑯ オンボード NIC 用 RJ-45 ポート×2

PCI 拡張スロット仕様

図番	スロット ナンバー	バス タイプ	コネクタ タイプ	スロット形状	スロット占有状況
⑫	スロット 1	PCI Express Gen3 x16	x16 コネクタ	フルハイト/ハーフレングス	
⑬	スロット 2	PCI Express Gen3 x4	x4 コネクタ	フルハイト/ハーフレングス	
⑭	スロット 3	PCI Express Gen3 x8	x8 コネクタ	フルハイト/ハーフレングス	
⑮	スロット 4	PCI Express Gen3 x4	x4 コネクタ	フルハイト/ハーフレングス	
⑯	スロット 5	PCI Express Gen3 x8	x8 コネクタ	フルハイト/ハーフレングス	

MEMORY

HPE ProLiant ML110 Gen9 サーバー メモリ構成ガイド



ProLiant ML110 Gen9 サーバーのプロセッサとメモリ スロットのレイアウト

- ・ 8 メモリ スロットのサーバー :
 - プロセッサあたり 4 本のメモリ チャンネルがあります。
 - 各メモリ チャンネルには 2 つの DIMM スロットがあり、合計 8 スロットあります。
 - 1 つのプロセッサのメモリ チャンネルでは、8A、6B、1C、3D、7E、5F、2G、4H のスロット順 (アルファベット順) で、DIMM を取り付けてください。
- ・ 最適なメモリ性能を得るには、全てのメモリ チャンネルで DIMM を均等に構成することを推奨します。
- ・ 1 つのチャンネルではランク数の多い DIMM から先に取り付けてください。
- ・ ミラーメモリ構成の場合、チャンネル 1 と 2、およびチャンネル 3 と 4 のメモリ構成をそれぞれ同じにしてください。
- ・ オンライン スペア メモリ モードでは、同じランク数の DIMM がチャンネルあたり 2 枚以上必要で、同一容量の DIMM の搭載を推奨します。各チャンネル内で 1 ランク分がスペアメモリに割当てられ、残りのランクが利用可能なメモリ容量となります。これを各チャンネルで構成してください。

日本ヒューレット・パッカードが提供するメモリ オプションは以下のとおりです。

Xeon E5-1600 v3 / E5-2600 v3 プロセッサ搭載モデル用

レジスタ付き DIMM(RDIMM)、1.2V 動作メモリ

- ・ 4GB 1Rx8 PC4-2133P-R メモリキット 726717-B21
- ・ 8GB 1Rx4 PC4-2133P-R メモリキット 726718-B21
- ・ 8GB 2Rx8 PC4-2133P-R メモリキット 759934-B21
- ・ 16GB 2Rx4 PC4-2133P-R メモリキット 726719-B21
- ・ 32GB 2Rx4 PC4-2133P-R メモリキット 728629-B21

Xeon E5-1600 v4 / E5-2600 v4 プロセッサ搭載モデル用

レジスタ付き DIMM(RDIMM)、1.2V 動作メモリ

- ・ 8GB 1Rx8 PC4-2400T-R メモリキット 805347-B21
- ・ 16GB 1Rx4 PC4-2400T-R メモリキット 805349-B21
- ・ 16GB 2Rx4 PC4-2400T-R メモリキット 836220-B21
- ・ 32GB 2Rx4 PC4-2400T-R メモリキット 805351-B21

MEMORY

HPE ProLiant ML110 Gen9 サーバー 8GB RDIMM 搭載 E5-1603 v4 / E5-1620 v4(終) / E5-2603 v4(終) / E5-2609 v4(終) / E5-2620 v4(終)モデル

(終)：販売終了

標準メモリ

8GB のシングルランク PC4-2400 RDIMM のメモリ キットが 1 枚、合計 8GB のメモリが搭載されています。

スロット	チャンネル 1		チャンネル 2		チャンネル 4		チャンネル 3	
	8A	7E	6B	5F	4H	3D	2G	1C
8GB	8GB							

標準メモリにオプション メモリを追加した場合

オプションの RDIMM のメモリ キットを各チャンネルに追加することで、効率の良いメモリ アクセスができます。各チャンネルのメモリ構成を同じにすることでメモリ パフォーマンスが向上します。(推奨)

スロット	チャンネル 1		チャンネル 2		チャンネル 4		チャンネル 3	
	8A	7E	6B	5F	4H	3D	2G	1C
32GB	8GB		8GB			8GB		8GB
96GB	16GB	8GB	16GB	8GB	8GB	16GB	8GB	16GB

標準メモリをオプション メモリと交換した場合

標準搭載の 8GB メモリ×1 をオプションの RDIMM のメモリ キットと交換すると、最大 256GB のメモリを搭載できます。

スロット	チャンネル 1		チャンネル 2		チャンネル 4		チャンネル 3	
	8A	7E	6B	5F	4H	3D	2G	1C
256GB	32GB	32GB	32GB	32GB	32GB	32GB	32GB	32GB

注：この図はアドバンスド ECC メモリ モード時の構成です。
可能なメモリ構成をすべて表したものではありません。

MEMORY

HPE ProLiant ML110 Gen9 サーバー

4GB RDIMM 搭載 E5-1603 v3(終) / E5-1620 v3(終) / E5-2603 v3(終) / E5-2609 v3(終)モデル

(終) : 販売終了

標準メモリ

4GB のシングルランク PC4-2133 RDIMM のメモリ キットが 1 枚、合計 4GB のメモリが搭載されています。

スロット	チャンネル 1		チャンネル 2		チャンネル 4		チャンネル 3	
	8A	7E	6B	5F	4H	3D	2G	1C
4GB	4GB							

標準メモリにオプション メモリを追加した場合

オプションの RDIMM のメモリ キットを各チャンネルに追加することで、効率の良いメモリ アクセスができます。

各チャンネルのメモリ構成を同じにすることでメモリ パフォーマンスが向上します。(推奨)

スロット	チャンネル 1		チャンネル 2		チャンネル 4		チャンネル 3	
	8A	7E	6B	5F	4H	3D	2G	1C
16GB	4GB		4GB			4GB		4GB
80GB	16GB	4GB	16GB	4GB	4GB	16GB	4GB	16GB

標準メモリをオプション メモリと交換した場合

標準搭載の 4GB メモリ×1 をオプションの RDIMM のメモリ キットと交換すると、最大 256GB のメモリを搭載できます。

スロット	チャンネル 1		チャンネル 2		チャンネル 4		チャンネル 3	
	8A	7E	6B	5F	4H	3D	2G	1C
256GB	32GB	32GB	32GB	32GB	32GB	32GB	32GB	32GB

注 : この図はアドバンスド ECC メモリ モード時の構成です。

可能なメモリ構成をすべて表したものではありません。

MEMORY

HPE ProLiant ML110 Gen9 サーバー

8GB RDIMM 搭載 E5-2620 v3(販売終了)モデル

標準メモリ

8GB のデュアルランク PC4-2133 RDIMM のメモリ キットが 1 枚、合計 8GB のメモリが搭載されています。

スロット	チャンネル 1		チャンネル 2		チャンネル 4		チャンネル 3	
	8A	7E	6B	5F	4H	3D	2G	1C
8GB	8GB							

標準メモリにオプション メモリを追加した場合

オプションの RDIMM のメモリ キットを各チャンネルに追加することで、効率の良いメモリ アクセスができます。各チャンネルのメモリ構成を同じにすることでメモリ パフォーマンスが向上します。(推奨)

スロット	チャンネル 1		チャンネル 2		チャンネル 4		チャンネル 3	
	8A	7E	6B	5F	4H	3D	2G	1C
32GB	8GB		8GB			8GB		8GB
96GB	16GB	8GB	16GB	8GB	8GB	16GB	8GB	16GB

標準メモリをオプション メモリと交換した場合

標準搭載の 8GB メモリ×1 をオプションの RDIMM のメモリ キットと交換すると、最大 256GB のメモリを搭載できます。

スロット	チャンネル 1		チャンネル 2		チャンネル 4		チャンネル 3	
	8A	7E	6B	5F	4H	3D	2G	1C
256GB	32GB	32GB	32GB	32GB	32GB	32GB	32GB	32GB

注：この図はアドバンスド ECC メモリ モード時の構成です。
可能なメモリ構成をすべて表したものではありません。