



HP BladeSystem c-Class HP ProLiant WS460c Generation 6 Workstation Blade

システム構成図

2013年1月7日

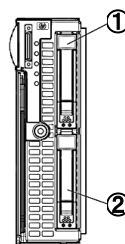
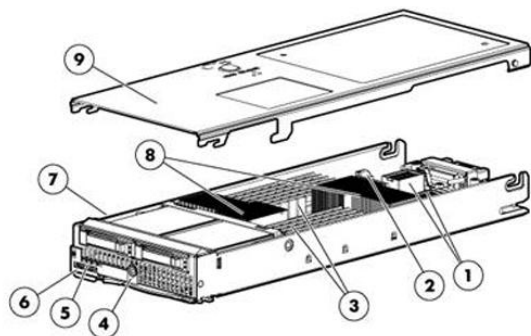


OVERVIEW

HP ProLiant WS460c G6 Workstation Blade

HP ProLiant WS460c G6 ワークステーション ブレード

[ストレージ ベイ]



1, 2



- ① メザニン スロット(Type I メザニン スロット×1、Type II メザニン スロット×1)
- ② システム バッテリ
- ③ DDR3 レジスタ付きまたはアンバッファ DIMM メモリ スロット×12
- ④ 電源オン/スタンバイ ボタン
- ⑤ UID およびシステム ステータス LED
- ⑥ ローカル I/O コネクタ
- ⑦ 内蔵 SD カード スロット、内部 USB ポート (図では内部に位置)
- ⑧ インテル Xeon 5600 シリーズ プロセッサ(最大 2 基)
- ⑨ アクセス パネル

(限) : 在庫限定

製品名		HP ProLiant WS460c G6
モデル名		XE E5640 1P4C 4G FX2800M
製品番号		632291-B21 (限)
プロセッサ	プロセッサタイプ	インテル Xeon プロセッサ E5640 2.66 GHz
	標準搭載数	1P / 4C
	マルチプロセッサ対応	2P / 8C
	キャッシュメモリ / CPU	4×256 KB L2、1×12 MB L3 キャッシュ
	Hyper-Threading(HT) / Turbo Boost(TB)対応	HT / TB
チップセット (メモリ コントローラ周波数)		Intel 5500 (DDR3-1066 MHz)
メモリ	標準	4 GB (2GB PC3-10600 RDIMM×2)
	最大	48 GB (UDIMM) / 192 GB (RDIMM) *2
ディスクサブシステム	ドライブ ベイ	2 (スモール フォーム ファクター(SFF) ホットプラグ対応)
	コントローラ	Smart アレイ P410i/ZM コントローラ (オンボード、オプションで 256MB キャッシュ、256MB BBWC、512MB BBWC、512MB FBWC、1GB FBWC に対応)
	ハードドライブ	標準
最大 (内蔵)		1.8 TB (900 GB SAS×2 台) / 2 TB (1 TB SATA×2 台) / 1.6 TB (800 GB SAS SSD×2 台)
拡張スロット		HP BladeSystem c-Class 専用 PCI Express Gen2 x8 接続メザニン スロット×2 (Type I ×1、Type II ×1) *3
ネットワーク		1×デュアルポート NC532i 10GbE マルチファンクション ネットワーク アダプター(PXE サポート)、1×iLO2 リモート管理用(10/100)ポート
グラフィックスコントローラ		ATI RN-50 オンボード グラフィックス(管理用)、1280×1024 時 1677 万色 (32MB ビデオメモリ) *4 NVIDIA Quadro FX2800M グラフィックス カード(2D/3D グラフィックス用、1GB GDDR3 ビデオ メモリ)
省エネ法に基づくエネルギー消費効率*1		J 区分 1.50
フォーム ファクター		HP BladeSystem c-Class ワークステーション ブレード、ハーフハイト
重量		6.44 kg (最大)
OS サポート*2		Windows XP Professional SP3 (32bit)、Windows XP Professional x64 Edition SP2、Windows Vista Business SP2 (32bit & 64 bit)、Windows 7 Professional (32bit & 64bit)、Red Hat Enterprise Linux 4.8 & 5.3 (64bit only)、Windows Server 2008 R2 SP1 (with Hyper-V role) Standard / Enterprise / DataCenter

*1 : エネルギー消費効率とは、省エネ法で定める測定方法により測定された消費電力を省エネ法で定める複合理論性能で除したものです。
 *2 : 32bit OS では、制限によりメモリは 4GB までのサポートになります。
 *3 : HP BladeSystem c-Class の Type II メザニン スロットは、Type II メザニン カード専用ではなく、Type I と Type II メザニン カードが使用可能です。
 また、ワークステーション ブレードではグラフィックス メザニン カードを実装しているため、シングル グラフィックス モデル(632291-B21 / 594937-B21 (販売終了))では空きスロットは1つ、デュアル グラフィックス モデル(632290-B21(販売終了) / 594938-B21(販売終了))では空きスロットはありません。
 *4 : システム管理用
 製品の詳細については右記 Web サイトを参照してください。 http://h50146.www5.hp.com/products/workstations/blade_ws/

HP ProLiant WS460c G6 Workstation Blade システム構成図

このシステム構成図では、サーバブレード構成のみを参照し、その他の HP BladeSystem c-Class コンポーネントは、HP BladeSystem c3000 または c7000 Infrastructure Component システム構成図を参照してください。

ワークステーション ブレード



HP ProLiant WS460c G6
Xeon E5640 2.66GHz 1P/4C 4GB メモリ
ホットプラグ P410i FX2800M モデル
632291-B21 503,000 円 (税込 528,150 円)

- *在庫限定
- *シングル グラフィックス モデル

- ◆HP ProLiant WS460c G6 ワークステーション ブレードには、HP BladeSystem c3000/c7000 エンクロージャー、インターコネクト モジュールが必要です。また、ラックマウント型エンクロージャーには HP 10000 /インテリジェント ラック シリーズ (S10614 ラックを除く) が必要です。(ラックフリー(ラックに搭載しない床置き環境)での利用も可能)
- ◆デュアルポート ファイバーチャネル アダプターにより外部接続のファイバーチャネル SAN ストレージをサポート(インターコネクトの要件はストレージのサポート情報参照)
- ◆各 BL c-Class ブレードには、通常キーボード、マウス、モニターは接続されません。サーバ/ワークステーションの管理は HP Integrated Lights-Out 2 (iLO2)から遠隔操作されます。HP BladeSystem c3000/c7000 エンクロージャーに付属の SUV I/O ケーブルを接続することで、メンテナンスや初期設定時などにサーバ/ワークステーション ブレード毎にモニターや USB キーボード、USB マウスをローカルに接続することが可能です。(c3000/c7000 エンクロージャーの KVM オプションについては HP BladeSystem c3000 または c7000 Infrastructure Component システム構成図を参照)
- ◆ラック環境における最適化については以下の資料を参照してください。
http://h50146.www5.hp.com/products/servers/proliant/whitepaper/wp019_040430/index.html

プロセッサ



Xeon E5640 2.66GHz 1P/4C CPU KIT
595729-B21 121,000 円 (税込 127,050 円)

- ◆システムボードのプロセッサ ソケットヘインストール
- ◆プロセッサを追加する際には、同じクロック周波数、同じコア数、同じ電圧のプロセッサでアップグレード
- ◆ワークステーション ブレード毎に最大 2 基搭載可能 (標準搭載含む)

メモリ



レジスタ付き DIMM (RDIMM)

1.5V 動作メモリ

HP 2GB 2Rx8 PC3-10600R-9 メモリ キット
500656-B21 13,000 円 (税込 13,650 円)

- *デュアルランク レジスタ付き DIMM(RDIMM)
- *E5630 2xFX880M モデル(632290-B21,販売終了)に 1 枚、E5640 FX2800M モデル(632291-B21)に 2 枚、標準搭載

HP 4GB 1Rx4 PC3-10600R-9 メモリ キット
593339-B21 20,000 円 (税込 21,000 円)

- *シングルランク レジスタ付き DIMM(RDIMM)

HP 4GB 2Rx4 PC3-10600R-9 メモリ キット
500658-B21 26,000 円 (税込 27,300 円)

- *デュアルランク レジスタ付き DIMM(RDIMM)

HP 8GB 2Rx4 PC3-10600R-9 メモリ キット
500662-B21 40,000 円 (税込 42,000 円)

- *デュアルランク レジスタ付き DIMM(RDIMM)

HP 16GB 4Rx4 PC3-8500R-7 メモリ キット
500666-B21 85,000 円 (税込 89,250 円)

- *クアドランク レジスタ付き DIMM(RDIMM)

1.35V 動作メモリ

HP 4GB 1Rx4 PC3L-10600R-9 メモリ キット
604504-B21 20,000 円 (税込 21,000 円)

- *シングルランク レジスタ付き DIMM(RDIMM)

HP 8GB 2Rx4 PC3L-10600R-9 メモリ キット
604506-B21 40,000 円 (税込 42,000 円)

- *デュアルランク レジスタ付き DIMM(RDIMM)

- ◆HP ProLiant WS460c G6 では、プロセッサ内にメモリ コントローラーを実装し、プロセッサあたり 3 チャンルのメモリ チャンルを持ちます。1 プロセッサ構成では 3 チャンルのみ使用し、2 プロセッサ構成では 6 チャンルを使用して、DIMM を実装できます。
- ◆各メモリ キットは 1 枚の DIMM オプションです。各メモリ チャンルには、アンバッファ DIMM(UDIMM)またはレジスタ付き DIMM(RDIMM)を 2 枚まで実装できます。サイズの異なるメモリ キットは混在可能ですが、UDIMM と RDIMM はシステム内で混在はできません。
- ◆UDIMM では最大 48GB (1CPU 構成時最大 24GB)、RDIMM 構成では最大 192GB (1CPU 構成時では最大 96GB)のメモリを構成可能です。
- ◆RDIMM 搭載モデルで UDIMM でのメモリ構成を希望される場合、または UDIMM 搭載モデル(販売終了)で RDIMM でのメモリ構成を希望される場合には、標準搭載のメモリを取り外す必要があります。なお、CTO(注文仕様生産)モデルを利用することで、1 枚目のメモリから選択し、構成できます。
- ◆Xeon 5600 シリーズ プロセッサ搭載モデルで 1.35V 動作メモリを実装する場合、全てのメモリを 1.35V 動作メモリに統一することを推奨します。
- ◆1.35V 動作メモリを搭載した場合でも、以下の条件下では 1.5V で動作します。
 - ・1.5V 動作メモリと 1.35V 動作メモリが混在する場合
 - ・チャンネルあたりデュアルランク メモリを 2 枚構成で 1333MHz の速度で動作させる場合
- ◆1 つのプロセッサには、少なくとも 1 つの DIMM を実装することが必要です。
- ◆各チャンネルの DIMM は、PC3-10600 メモリ構成の場合に最大 1333MHz で、PC3-8500 メモリ構成の場合に最大 1066MHz で動作可能です。クアドランク DIMM が実装されている場合、チャンネルあたり 2 枚構成で 800MHz 動作になります。これらのメモリ動作速度はチャンネル毎ではなく、システム全体のメモリ チャンネルで最も遅い速度になります。ただし、これらは各 DIMM としての動作可能な周波数であり、プロセッサのメモリ コントローラー周波数を超えることはありません。
- ◆各メモリ チャンネルに DIMM を均等に実装することにより、メモリ パフォーマンスが向上します。また実装されたプロセッサ間でメモリ構成を同じにすることで、メモリ パフォーマンスが向上します。
- ◆ミラー メモリ構成、ロックステップ メモリ構成では、2 チャンルのみを使用し、チャンネル 3 は使用しません。チャンネル 1 とチャンネル 2 はメモリ構成を同じにしてください。
- ◆OS により最大メモリ容量に制限があります。
- ◆巻末のメモリ構成ガイドを参照してください。

アンバッファ DIMM (UDIMM)

HP 1GB 1Rx8 PC3-10600E-9 メモリ キット
500668-B21 5,000 円 (税込 5,250 円)

- * シングルランク アンバッファ DIMM(UDIMM)
- * E5630 FX770 モデル(594937-B21,販売終了)に 2 枚、
E5640 2xFX770M モデルに(594938-B21,販売終了)4 枚、
標準搭載

HP 2GB 2Rx8 PC3-10600E-9 メモリ キット
500670-B21 9,000 円 (税込 9,450 円)

- * デュアルランク アンバッファ DIMM(UDIMM)

HP 4GB 2Rx8 PC3-10600E-9 メモリ キット
500672-B21 15,000 円 (税込 15,750 円)

- * デュアルランク アンバッファ DIMM(UDIMM)

- ◆ HP ProLiant WS460c G6 では、プロセッサ内メモリ コントローラーを実装し、プロセッサあたり 3 チャンネルのメモリ チャンネルを持ちます。
1 プロセッサ構成では 3 チャンネルのみ使用し、2 プロセッサ構成では 6 チャンネルを使用して、DIMM を実装できます。
- ◆ 各メモリ キットは 1 枚の DIMM オプションです。各メモリ チャンネルには、アンバッファ DIMM(UDIMM)またはレジスタ付き DIMM(RDIMM)を 2 枚まで実装できます。サイズの異なるメモリ キットは混在可能ですが、UDIMM と RDIMM はシステム内で混在はできません。
- ◆ UDIMM では最大 48GB (1CPU 構成時最大 24GB)、RDIMM 構成では最大 192GB (1CPU 構成時では最大 96GB)のメモリを構成可能です。
- ◆ RDIMM 搭載モデルで UDIMM でのメモリ構成を希望される場合、または UDIMM 搭載モデル(販売終了)で RDIMM でのメモリ構成を希望される場合には、標準搭載のメモリを取り外す必要があります。なお、CTO(注文仕様生産)モデルを利用することで、1 枚目のメモリから選択し、構成できます。
- ◆ Xeon 5600 シリーズ プロセッサ搭載モデルで 1.35V 動作メモリを実装する場合、全てのメモリを 1.35V 動作メモリに統一することを推奨します。
- ◆ 1.35V 動作メモリを搭載した場合でも、以下の条件下では 1.5V で動作します。
・ 1.5V 動作メモリと 1.35V 動作メモリが混在する場合
・ チャンネルあたりデュアルランク メモリを 2 枚構成で 1333MHz の速度で動作させる場合
- ◆ 1 つのプロセッサには、少なくとも 1 つの DIMM を実装する必要があります。
- ◆ 各チャンネルの DIMM は、PC3-10600 メモリ構成の場合に最大 1333MHz で、PC3-8500 メモリ構成の場合に最大 1066MHz で動作可能です。
クアドランク DIMM が実装されている場合、チャンネルあたり 2 枚構成で 800MHz 動作になります。これらのメモリ動作速度はチャンネル毎ではなく、システム全体のメモリ チャンネルで最も遅い速度になります。ただし、これらは各 DIMM としての動作可能な周波数であり、プロセッサのメモリ コントローラー周波数を超えることはありません。
- ◆ 各メモリ チャンネルに DIMM を均等に実装することにより、メモリ パフォーマンスが向上します。また実装されたプロセッサ間でメモリ構成を同じにすることで、メモリ パフォーマンスが向上します。
- ◆ ミラー メモリ構成、ロックステップ メモリ構成では、2 チャンネルのみを使用し、チャンネル 3 は使用しません。
チャンネル 1 とチャンネル 2 はメモリ構成を同じにしてください。
- ◆ OS により最大メモリ容量に制限があります。
- ◆ 巻末のメモリ構成ガイドを参照してください。

グラフィックス コントローラー

NVIDIA Quadro FX2800M
グラフィックス メザニン カード

- * E5640 FX2800M モデルに 1 枚、標準搭載
- * WS460c G6 ワークステーション ブレード専用
MXM グラフィックス メザニン カード
- * 1GB GDDR3 ビデオ メモリ搭載
(256bit メモリ インターフェイス)
- * E5640 FX2800M モデル標準搭載の FX2800M×1 枚で
Blade Workstation クライアントに、最大 2 基の
マルチ ディスプレイをサポート

グラフィックス交換用グラフィックス メザニン カード

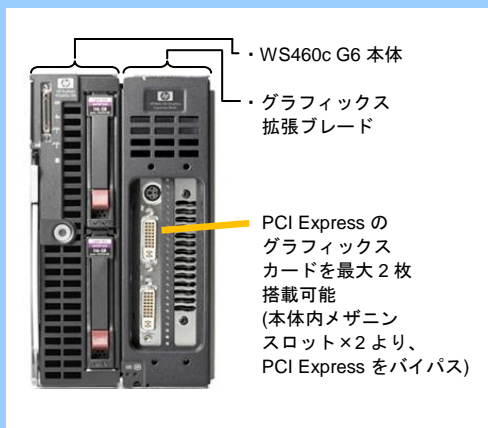
製品名	型番	税抜	税込
HP FX2800M グラフィックス メザニン	655936-B21 (在庫限定)	126,000 円	132,300 円

- * 別種別のグラフィックス メザニンと混在不可
- * FX2800M グラフィックス メザニンは最大 1 枚まで
- * CTO(注文仕様生産)モデルで提供のグラフィック拡張
ブレード付モデルには搭載不可

- ◆ワークステーション ブレードでは、オンボードのネットワークアダプターを通じて、プロフェッショナルな 2D&3D グラフィックスのリモートアクセスを提供します。
- ◆HP ProLiant WS460c G6 のグラフィックス メザニン カードでは、HP BladeSystem c-Class エンクロージャーのインターコネクには、グラフィックスは出力されません。標準ではオンボード NIC 用の Ethernet 型インターコネク モジュールが必要です。(HP BladeSystem c-Class サーバーでのメザニン カードとインターコネク モジュールの関係位置は、WS460c のグラフィックス メザニン カードには該当しません。グラフィックス メザニン カード以外のメザニン カード アダプターにおいては、位置関係は該当します。メザニン カードアダプターの位置に該当したインターコネク モジュールが必要です。) 詳しくは HP BladeSystem c3000 または c7000 Infrastructure Component システム構成図を参照してください。
- ◆グラフィックス メザニンを交換する場合、右表から選択してください。
- ◆HP ProLiant WS460c G6 では、上記以外のグラフィックス カードもサポートしています。その他のグラフィックス カード構成については、CTO(注文仕様生産)モデルにて提供しています。(下記参照)

CTO (注文仕様生産) モデルで提供のグラフィックス拡張ブレード付モデルで選択可能なグラフィックス カード

グラフィックス拡張ブレード搭載用 PCI Express グラフィックス カード



グラフィック拡張ブレード付
WS460c G6 ワークステーション ブレード

製品名	型番	税抜	税込	仕様
HP Quadro 4000 PCIe グラフィックス	655933-B21	105,000 円	110,250 円	2GB GDDR5 ビデオメモリ、 256bit メモリ インターフェイス、 256 コア、消費電力：142W、 最大 2 枚搭載可能
HP Quadro 5000 PCIe グラフィックス	655934-B21	247,000 円	259,350 円	2.5GB GDDR5 ビデオメモリ、 320bit メモリ インターフェイス、 352 コア、消費電力：152W、 最大 1 枚搭載可能
HP Quadro 6000 PCIe グラフィックス	655935-B21	540,000 円	567,000 円	6GB GDDR5 ビデオメモリ、 384bit メモリ インターフェイス、 448 コア、消費電力：204W、 最大 1 枚搭載可能
AMD Firestream FS9350 Compute モジュール	A0K01A (在庫限定)	140,000 円	147,000 円	2GB GDDR5 ビデオメモリ、 1440 ストリーム コア、 消費電力：175W、 最大 2 枚搭載可能
NVIDIA Tesla M2070Q GPU モジュール	A0C39A	591,000 円	620,550 円	6GB GDDR5 ビデオメモリ、 384bit メモリ インターフェイス、 448 コア、消費電力：225W、 最大 1 枚搭載可能

- * 別種別のグラフィックス カードと混在不可
- * 旧グラフィックスのモデルから、上記カードにアップグレード(交換)可能
- * BTO (本誌掲載) モデルには搭載不可

アレイ コントローラー



HP Smart アレイ P410i/ZM コントローラー

ホットプラグ対応
ハードドライブ



- * オンボード
- * 6Gb/3Gb SAS、3Gb SATA 対応の HDD / SSD をサポート
- * キャッシュメモリ未搭載
- * 最大 2 論理ドライブをサポート(256MB 以上のキャッシュ追加により最大 64 論理ドライブをサポート)
- * 標準で RAID 0、1 をサポート
- * SATA NCQ 対応

HP Smart アレイ 256MB キャッシュ
462968-B21 20,000 円 (税込 21,000 円)

- * 256MB リード キャッシュにアップグレードするオプション

HP Smart アレイ BBWC 用バッテリー(650mAh)
462969-B21 15,000 円 (税込 15,750 円)

- * バッテリー バックアップ式ライト キャッシュを可能にするオプション

HP Smart アレイ 512MB BBWC キット
462967-B21 35,000 円 (税込 36,750 円)

- * 512MB キャッシュにアップグレード
且つ、バッテリー バックアップ式ライト キャッシュを可能にするオプション

HP Smart アレイ 512MB フラッシュ バック式
ライト キャッシュ
534916-B21 40,000 円 (税込 42,000 円)

- * 512MB キャッシュにアップグレード
且つ、フラッシュ バック式ライト キャッシュ(FBWC)を可能にするオプション

HP Smart アレイ 1GB フラッシュ バック式
ライト キャッシュ
534562-B21 59,000 円 (税込 61,950 円)

- * 1GB キャッシュにアップグレード
且つ、フラッシュ バック式ライト キャッシュ(FBWC)を可能にするオプション

- ◆ Smart アレイ P410i コントローラーの BBWC / FBWC オプションは、コントローラーあたり 1 個の接続となります。
- ◆ HP ProLiant WS460c G6 ワークステーション ブレードでは、本体外のディスクドライブとして、SB40c ストレージブレードをサポートします。SB40c ストレージブレードの構成については、HP ProLiant BL460c G6 サーバーブレードのシステム構成図の SB40c ストレージブレード部分を参照してください。

ハードドライブ



ホットプラグ対応ハードディスクドライブ



Smart アレイ P410i
コントローラー接続

ワークステーション ブレード内
SFF SAS/SATA ドライブ ケージ

* ホットプラグ対応 SFF(2.5 インチ) SAS / SATA の
HDD / SSD を最大 2 台搭載可能

- ◆デュアルポート対応 SAS ドライブは、WS460c G6 ではシングルポート接続として機能します。
- ◆SAS SSD、100/200/400GB SATA SSD に対応させるには、Smart アレイ P410i コントローラーのファームウェアを 5.0 以降、ACU (Array Configuration Utility) のバージョンを 8.75 以降にする必要があります。
- ◆ACU 8.75 以降に含まれる SmartSSD Wear Gauge ユーティリティにて定期的に SSD の保証使用量をご確認ください。
・ SmartSSD Wear Gauge ユーティリティがサポートする SSD :
SAS SSD、100/200/400GB SATA SSD
- ◆SAS HDD、SATA HDD、SAS SSD、SATA SSD の混在は可能です。ただし、同じアレイグループ内では SAS HDD、SATA HDD、SAS SSD、SATA SSD の混在はできません。
- ◆10k / 15k rpm SAS HDD は高いパフォーマンス、連続稼働性が要求される一般的なストレージ用途に最適です。また、SATA HDD は利用頻度の少ないデータの一時保存用、ディスク バックアップ用として設計されています。システムの用途、使用環境に応じて、適切なドライブの規格を選定いただくことをお勧めします。
SATA / SAS、HDD / SSD のドライブを選定する上で、SATA と SAS の I/F の特徴、HDD と SSD の特徴、SSD の種類 (MLC / ME / SLC) と特徴については、下記 Web サイト「SATA ハードドライブと SAS ハードドライブの違いと選定のポイント」を参照してください。
http://h50146.www5.hp.com/products/servers/proliant/storage/sata_sas.html
- ◆大容量の RAID ボリュームを構成する場合、RAID 障害復旧後のリビルドに長時間を要します。その間冗長性が失われますので、特に SATA HDD 利用時は HDD 2 本の障害に対応する RAID 6 (ADG) でご利用を強く推奨します。
- ◆SATA HDD および 60/120GB SATA SSD の標準保証は、システムの保証期間にかかわらず 1 年間となります。また、SAS SSD および 100/200/400GB SATA SSD の標準保証期間は、3 年間または保証使用量に達した時のいずれか早い方となります。

SFF 6Gb SAS 対応ドライブ (デュアルポート対応)

72GB 15krpm ホットプラグ
2.5 型 6G SAS ハードディスクドライブ
512545-B21 38,000 円 (税込 39,900 円)

* 在庫限定

146GB 15krpm ホットプラグ
2.5 型 6G SAS ハードディスクドライブ
512547-B21 54,000 円 (税込 56,700 円)

300GB 10krpm ホットプラグ
2.5 型 6G SAS ハードディスクドライブ
507127-B21 40,000 円 (税込 42,000 円)

300GB 15krpm ホットプラグ
2.5 型 6G SAS ハードディスクドライブ
627117-B21 80,000 円 (税込 84,000 円)

450GB 10krpm ホットプラグ
2.5 型 6G SAS ハードディスクドライブ
581284-B21 75,000 円 (税込 78,750 円)

600GB 10krpm ホットプラグ
2.5 型 6G SAS ハードディスクドライブ
581286-B21 90,000 円 (税込 94,500 円)

900GB 10krpm ホットプラグ
2.5 型 6G SAS ハードディスクドライブ
619291-B21 100,000 円 (税込 105,000 円)

SFF 3Gb SATA 対応ドライブ (NCQ 対応)

500GB 7.2krpm ホットプラグ
2.5 型 3G SATA ハードディスクドライブ
507750-B21 30,000 円 (税込 31,500 円)

1TB 7.2krpm ホットプラグ
2.5 型 3G SATA ハードディスクドライブ
625609-B21 52,000 円 (税込 54,600 円)

ホットプラグ対応ソリッドステートドライブ



Smart アレイ P410i
コントローラー接続

ワークステーション ブレード内
SFF SAS/SATA ドライブ ケージ

* ホットプラグ対応 SFF(2.5インチ) SAS / SATA の
HDD / SSD を最大 2 台搭載可能

- ◆デュアルポート対応 SAS ドライブは、WS460c G6 ではシングルポート接続として機能します。
- ◆SAS SSD、100/200/400GB SATA SSD に対応させるには、Smart アレイ P410i コントローラーのファームウェアを 5.0 以降、ACU (Array Configuration Utility) のバージョンを 8.75 以降にする必要があります。
- ◆ACU 8.75 以降に含まれる SmartSSD Wear Gauge ユーティリティにて定期的に SSD の保証使用量をご確認ください。
 - ・ SmartSSD Wear Gauge ユーティリティがサポートする SSD : SAS SSD、100/200/400GB SATA SSD
- ◆SAS HDD、SATA HDD、SAS SSD、SATA SSD の混在は可能です。ただし、同じアレイグループ内では SAS HDD、SATA HDD、SAS SSD、SATA SSD の混在はできません。
- ◆10k / 15k rpm SAS HDD は高いパフォーマンス、連続稼働性が要求される一般的なストレージ用途に最適です。また、SATA HDD は利用頻度の少ないデータの一時保存用、ディスク バックアップ用として設計されています。システムの用途、使用環境に応じて、適切なドライブの規格を選定いただくことをお勧めします。SATA / SAS、HDD / SSD のドライブを選定する上で、SATA と SAS の I/F の特徴、HDD と SSD の特徴、SSD の種類 (MLC / ME / SLC) と特徴については、下記 Web サイト「SATA ハードドライブと SAS ハードドライブの違いと選定のポイント」を参照してください。
http://h50146.www5.hp.com/products/servers/proliant/storage/sata_sas.html
- ◆大容量の RAID ボリュームを構成する場合、RAID 障害復旧後のリビルドに長時間を要します。その間冗長性が失われますので、特に SATA HDD 利用時は HDD 2 本の障害に対応する RAID 6 (ADG) でご利用を強く推奨します。
- ◆SATA HDD および 60/120GB SATA SSD の標準保証は、システムの保証期間にかかわらず 1 年間となります。また、SAS SSD および 100/200/400GB SATA SSD の標準保証期間は、3 年間または保証使用量に達した時のいずれか早い方となります。

SFF 6Gb SAS SSD (デュアルポート対応)

HP 200GB MLC ホットプラグ
2.5 型 6G SAS ソリッドステートドライブ
632502-B21 358,000 円 (税込 375,900 円)

* 在庫限定

HP 200GB SLC ホットプラグ
2.5 型 6G SAS ソリッドステートドライブ
632492-B21 726,000 円 (税込 762,300 円)

HP 400GB MLC ホットプラグ
2.5 型 6G SAS ソリッドステートドライブ
632504-B21 632,000 円 (税込 663,600 円)

* 在庫限定

HP 400GB SLC ホットプラグ
2.5 型 6G SAS ソリッドステートドライブ
632494-B21 1,316,000 円 (税込 1,381,800 円)

HP 800GB MLC ホットプラグ
2.5 型 6G SAS ソリッドステートドライブ
632506-B21 1,221,000 円 (税込 1,282,050 円)

* 在庫限定

SFF 3Gb SATA SSD (NCQ 対応)

HP 100GB MLC ホットプラグ
2.5 型 3G SATA ソリッドステートドライブ
636593-B21 57,000 円 (税込 59,850 円)

HP 200GB MLC ホットプラグ
2.5 型 3G SATA ソリッドステートドライブ
636595-B21 125,000 円 (税込 131,250 円)

HP 400GB MLC ホットプラグ
2.5 型 3G SATA ソリッドステートドライブ
636597-B21 339,000 円 (税込 355,950 円)

ファイバーチャネル ホスト バス アダプター



4Gb ファイバーチャネル ホスト バス アダプター、シングルグラフィックス モデルのみ対応

QLogic QMH2462 4Gb デュアルポート
ファイバチャネル アダプタ
403619-B21 82,000 円 (税込 86,100 円)

- * 4Gb/s 対応デュアルポート ファイバーチャネル
ホスト バス アダプター メザニン カード
- * PCI Express x4、Type I メザニン カード
- * 2 個のファイバーチャネル ポートを提供し、
経路の二重化にも対応
- * c3000/c7000 エンクロージャーのインターコネク
ト モジュール ベイには、Fibre Channel 型の
インターコネク ト モジュールが必要
- * 各種ファイバーチャネル SAN ストレージに対応
- * FC ストレージとの接続に必要なインターコネク
トの要件については、ストレージのサポート情報を参照

Emulex LPe1105 4Gb デュアルポート
ファイバチャネル アダプタ
403621-B21 82,000 円 (税込 86,100 円)

- * 4Gb/s 対応デュアルポート ファイバーチャネル
ホスト バス アダプター メザニン カード
- * PCI Express x4、Type I メザニン カード
- * 2 個のファイバーチャネル ポートを提供し、
経路の二重化にも対応
- * c3000/c7000 エンクロージャーのインターコネク
ト モジュール ベイには、Fibre Channel 型の
インターコネク ト モジュールが必要
- * 各種ファイバーチャネル SAN ストレージに対応
- * FC ストレージとの接続に必要なインターコネク
トの要件については、ストレージのサポート情報を参照



4Gb デュアルポート ファイバーチャネル
ホスト バス アダプター メザニン カード
QLogic QMH2462 (左)と Emulex LPe1105 (右)

マルチパス構成ソフトウェア

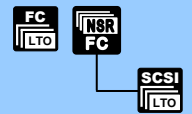
各ストレージ、各 OS に対応した
マルチパス ソフトウェアを選択

- * ファイバーチャネルの経路の二重化の際に
必要

インターコネク
ト モジュール ベイ經由
ストレージ製品
システム構成図
P2000 G3、
EVA シリーズ



テープライブラリ編

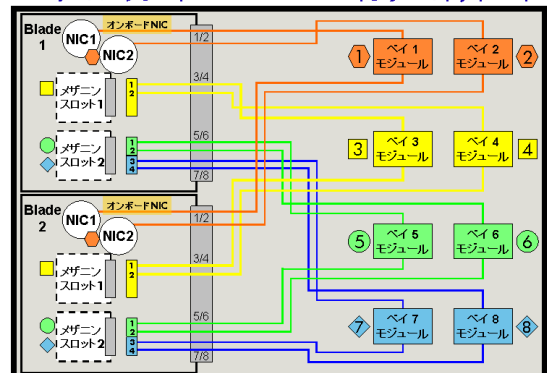


c7000エンクロージャーの インターコネク内部配線図

ハーフハイト (HH)ブレードの場合

サーバーブレード

インターコネク ベイ



- ◆デュアルポート ファイバーチャネル アダプターには、HP BladeSystem c3000/c7000 エンクロージャーのインターコネク ト モジュールに
Fibre Channel 型のインターコネク ト モジュールが必要です。詳しくは HP BladeSystem c3000 または c7000 Infrastructure Component システム
構成図を参照してください。
- ◆FC ストレージとの接続に必要なインターコネク トの要件については、ストレージのサポート情報を参照してください。
MSA1000 の MSA ファブリックスイッチ 6 接続はサポートされません。
- ◆ファイバーチャネル接続テープライブラリ (EBS)がサポートするバックアップ ソフトウェアは下記 Web サイトの EBS Compatibility Matrix を参照して
ください。 <http://h18006.www1.hp.com/products/storageworks/tapecompatibility.html>
- ◆ファイバーチャネル パスの二重化には、セキュアバスなどのマルチパス構成ソフトウェアが必要です。
- ◆HP BladeSystem c7000 エンクロージャーのセンタープレーンの配線マッピングは上図のようになっており、各サーバーブレード/ワークステーション
ブレード内のメザニン カードの構成順と各ベイのインターコネク トは同じ型のインターコネク ト モジュールと位置を合わせて構成してください。
また、同じエンクロージャー内の各サーバーブレード/ワークステーション ブレード内のメザニン カードも、それぞれのサーバーブレード/ワーク
ステーション ブレードで構成順番を統一する必要があります。HP BladeSystem c3000 エンクロージャーの場合、c7000 エンクロージャーとは
上図配線マッピングが異なります。HP BladeSystem c3000 Infrastructure Component システム構成図を参照してください。

ネットワーク カード



オンボード Ethernet ネットワーク アダプター

デュアルポート NC532i 10GbE マルチファンクション
ネットワーク アダプター

イーサネット(10GBase-KR)×2

インターコネクト
モジュール ベイ

c7000 : ベイ 1、2
c3000 : ベイ 1

- *Broadcom 製コントローラー搭載
- *1GbE もしくは 10GbE (10GBase-KR)対応
- *TOE 機能(Windows のみ)に標準対応
- *エンクロージャーのインターコネクトは 1GbE ダウンリンクの VC/スイッチ/パススルー モジュール、10GbE ダウンリンクの 1/10GbE パススルー モジュール、ProCurve 6120XG ブレード スイッチ、バーチャルコネクト Flex-10 イーサネット モジュールをサポート
- *バーチャルコネクト Flex-10 イーサネット モジュールと併用することにより、Flex-10 機能で 1 ポート 10GbE の帯域を最大 4 つの FlexNIC に分割使用可能

- ◆上記ネットワーク アダプターは 10Mbps/100Mbps の直接接続には対応していません。インターコネクトがイーサネット パススルー モジュールの場合には、ご注意ください。
- ◆Gigabit ネットワーク アダプターには、HP BladeSystem c3000/c7000 エンクロージャーのインターコネクト モジュールに Ethernet 型のインターコネクト モジュールが必要です。詳しくは HP BladeSystem c3000 または c7000 Infrastructure Component システム構成図を参照してください。
- ◆オンボードの NIC の 2 ポートは、HP BladeSystem c7000 エンクロージャーではインターコネクト モジュール ベイ 1、2 に、c3000 エンクロージャーではベイ 1 に固定配線されています。
- ◆HP BladeSystem c7000 エンクロージャーのセンタープレーンの配線マッピングは前頁の図のようになっており、各サーバーブレード/ワークステーション ブレード内のメザニン カードの構成順と各ベイのインターコネクトは同じ型のインターコネクト モジュールと位置を合わせて構成してください。また、同じエンクロージャー内の各サーバーブレード/ワークステーション ブレード内のメザニン カードも、それぞれのサーバーブレード/ワークステーション ブレードで構成順番を統一する必要があります。HP BladeSystem c3000 エンクロージャーの場合、c7000 エンクロージャーとは配線マッピングが異なります。HP BladeSystem c3000 Infrastructure Component システム構成図を参照してください。

InfiniBand ネットワーク アダプター(HCA)、シングルグラフィックス モデルのみ対応

c-Class QLogic 4X QDR InfiniBand 2 ポート メザニン HCA
583210-B21 90,000 円 (税込 94,500 円)

4X QDR × 2

インターコネクト
モジュール ベイ

c7000 : ベイ 5+6 ワイド
および 7+8 ワイド
c3000 : ベイ 3+4 ワイド

- * PCI Express Gen2 x8、Type I メザニン カード
- * デュアルポート 4X QDR 対応 QLogic TrueScale ASIC 採用 InfiniBand アダプター
- * 最高 40Gbps の転送速度をサポート(80Gbps フルデュプレクス)
- * WS460c G6 ではメザニン スロット 2 に取り付ける必要があります。
- * OS は Linux (RHEL、SLES)をサポート
- * このアダプターには、ドライバー ソフトウェアは添付されません。
- * QLogic 製 IB HCA/スイッチを選択する場合には、InfiniBand 通信を行うサーバーの HCA/スイッチを QLogic 製 IB 製品で統一してください。

c-Class CX2 4X QDR InfiniBand 2 ポート メザニン HCA
592519-B21 143,000 円 (税込 150,150 円)

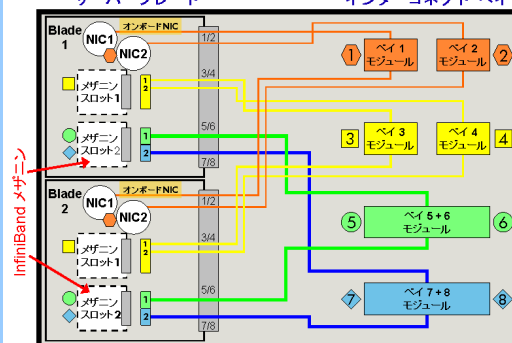
4X QDR × 2

c7000 : ベイ 5+6 ワイド
および 7+8 ワイド
c3000 : ベイ 3+4 ワイド

- * PCI Express Gen2 x8、Type I メザニン カード
- * デュアルポート 4X QDR 対応 Mellanox ConnectX-2 採用 InfiniBand アダプター
- * 最高 40Gbps の転送速度をサポート(80Gbps フルデュプレクス)
- * WS460c G6 ではメザニン スロット 2 に取り付ける必要があります。
- * OS は Linux (RHEL、SLES)、Windows HPC をサポート
- * このアダプターには、ドライバー ソフトウェアは添付されません。

- ◆ InfiniBand HCA(アダプター)には、HP BladeSystem c3000/c7000 エンクロージャーのインターコネクト モジュールに InfiniBand スイッチ モジュールが必要です。詳しくは HP BladeSystem c3000 または c7000 Infrastructure Component システム構成図を参照してください。
- ◆ InfiniBand のメザニン カードの場合、HP BladeSystem c7000 エンクロージャーのセンタープレーンの配線マッピングは、右図のようになっています。対応するポート位置のインターコネクト モジュール ベイに、InfiniBand スイッチ モジュールが必要です。各サーバーブレード内のメザニン カードの構成順と各ベイのインターコネクトは同じ型のインターコネクト モジュールと位置を合わせて構成してください。また、同じエンクロージャー内の各サーバーブレード内のメザニンカードも、それぞれのサーバーブレードで構成順番を統一する必要があります。HP BladeSystem c3000 エンクロージャーの場合、c7000 エンクロージャーとは右図配線マッピングが異なります。HP BladeSystem c3000 Infrastructure Component システム構成図を参照してください。
- ◆ InfiniBand のテクノロジーについては、下記 Web サイトを参考にしてください。
<http://h20000.www2.hp.com/bc/docs/support/SupportManual/c00593119/c00593119.pdf>

c7000エンクロージャーの
インターコネクト内部配線図
ハーフハイト (HH)ブレードのInfiniBandメザニンインターコネクトの場合
サーバーブレード インターコネクト ベイ



マネージメント



統合管理ソフトウェア

Insight Control 1 サーバー ライセンス
(1年 24×7 テクニカルサポート&アップデート権付)
452148-B22 54,000 円 (税込 56,700 円)

- * HP Insight Control で 1 台のサーバー/ワークステーション ブレードを管理できるライセンス
- * このライセンス キットにはメディアは含まれません。無償ダウンロードによる入手、またはメディア キットを購入してください。

Insight Software Media Kit
436222-B21 3,000 円 (税込 3,150 円)

- * Insight ソフトウェアの DVD メディア キット(ライセンスなし)

- ◆ HP Insight Control は、HP ProLiant または HP BladeSystem の監視と管理を簡素化するための統合管理ソフトウェアです。

- ◆ HP Insight Control のライセンスで提供される機能は次のとおりです。

- ・ HP Systems Insight Manager (HP SIM)
- ・ HP Integrated Lights-Out Advanced (iLO Advanced)
- ・ パフォーマンス管理
- ・ 電力管理
- ・ サーバー配備 (Insight Rapid Deployment)
- ・ サーバー移行
- ・ 仮想マシン管理

- ◆ HP Insight Control には、以下の 3 種のライセンス キーが含まれます。HP Insight Control、iLO Advanced と Insight Rapid Deployment (アップグレード キットの場合 Insight Rapid Deployment を除く)

- ◆ HP Insight Control のライセンス オプション キットには、ソフトウェアを収録した HP Insight ソフトウェア DVD メディアは含まれていません。HP Insight ソフトウェア DVD イメージは、下記 Web サイトから無償でダウンロード可能です。(DVD 2 枚組、1 層と 2 層 各 1 枚)

<http://h18004.www1.hp.com/products/servers/management/fdownload.html>

ソフトウェアを収録したメディアが必要な場合は、Insight Software Media Kit (436222-B21) を購入してください。

- ◆ HP Insight Control として購入した場合、テクニカル サポートとアップグレードは、iLO Advanced Pack (または for BladeSystem) を含むすべてのソフトウェアに提供されます。

- ◆ HP ProLiant 管理ソフトウェアの詳細は以下 Web サイトを参照してください。また、これらソフトウェア製品のインストールサービス、サポート期間延長の HP Care Pack 製品など詳しくは、HP ProLiant ソフトウェア編システム構成図も合わせて参照してください。 <http://www.hp.com/jp/insight>

リモート管理ソフトウェア (HP Integrated Lights-Out 2)

HP Integrated Lights-Out 2 (iLO2) Standard Blade Edition

イーサネット(10/100 Mbps)×1

エンクロージャーの Onboard Administrator に接続

- * オンボード
- * HP Integrated Lights-Out 2(iLO2) マネジメント専用 10/100 Ethernet ポートを装備
- * HP ProLiant DL/ML 用 iLO Advanced Pack のほとんどの機能を標準搭載(iLO Advanced-BL Pack で拡張される機能を除く)
- * iLO ポートは、c3000/c7000 エンクロージャーでは、各サーバー/ワークステーション ブレードと共に集約され、Onboard Administrator 経由でアクセスされます。

Integrated Lights-Out Advanced Pack for BladeSystem
(1年 24×7 テクニカルサポート&アップデート権付)
1 サーバ ライセンス 512488-B21 25,000 円 (税込 26,250 円)
8 サーバ ライセンス 512489-B21 200,000 円 (税込 210,000 円)

- * HP Integrated Lights-Out 2(iLO2)の機能拡張するためのライセンス キー
- * HP iLO2 Standard Blade Edition では、パワー レギュレーター レポート機能、仮想メディア機能(script/CLP)、高機能なセキュリティが拡張されます。
- * 1 年間の 24x7 テクニカル サポートおよびアップデート権が含まれています。1 サーバ ライセンスで 1 年を超える保守が必要な場合には、3 年保守バンドル製品(BD502A)を、8 サーバ ライセンスの 2 年目以降については別途期間延長の Care Pack を、それぞれご購入ください。

HP iLO Advanced for HP BladeSystem 1 サーバ ライセンス
(3年 24x7 テクニカルサポート&アップデート権付)
BD502A 31,000 円 (税込 32,550 円)

- * HP Integrated Lights-Out 2(iLO2)の機能拡張するためのライセンス キー
- * HP iLO2 Standard Blade Edition では、パワー レギュレーター レポート機能、仮想メディア機能(script/CLP)、高機能なセキュリティが拡張されます。
- * 3 年間の 24x7 テクニカル サポートおよびアップデート権が含まれています。4 年目以降については別途期間延長の Care Pack をご購入ください。

- ◆ HP ProLiant WS460c G6 ワークステーション ブレードの HP Integrated Lights-Out 2 は、Standard Blade Edition を標準装備しており、リモートコンソール機能により標準的なブラウザを使用してネットワーク クライアントからリモートでワークステーション ブレードのグラフィカルな制御および管理機能を提供します。(コンソール管理用) ブレード本体や OS の状態に依存することなく、管理者のデスクトップからキーボード/マウスを使用した操作を行うことが可能です。ワークステーション ブレードの電源投入、切断、再起動をはじめ、ファームウェアのアップデート、仮想 FD/CD 機能による OS のインストールの制御、トラブルシューティング機能などの実行が可能です。
- ◆ HP iLO 製品の詳細については下記 Web サイトを参照してください。 <http://www.hp.com/jp/servers/ilo>

- ◆ HP iLO2 のファームウェアのアップデート (パッチなど機能変更を伴わないアップデート(1.71、1.72...など)は無償です。ただし、v1.80 以降のバージョンアップで有償機能を使用するには、アップデート権が必要です。

デプロイメント ソフトウェア

Insight Rapid Deployment ソフトウェア for HP ProLiant
1 サーバー ライセンス
(1 年 24 x 7 テクニカルサポート & アップデート権付)
452151-B21 20,000 円 (税込 21,000 円)

- * 略称 : RDP、旧製品名 : Rapid Deployment Pack
- * 物理または仮想マシンのデプロイ対象サーバー/ワークステーションブレードを 1 台管理できるライセンス
- * このライセンス キットにはメディアは含まれません。無償ダウンロードによる入手、またはメディア キットを購入してください。

- ◆ Insight Rapid Deployment ソフトウェア for HP ProLiant (RDP)は、HP と Symantec による共同ソリューションで、サーバー/ワークステーション ブレードの構築に必要なハードウェアの設定、OS のインストールやアプリケーションのインストールなどの作業を自動化し、サーバー/ワークステーション ブレードの設定に必要な時間を大幅に短縮することができるデプロイメント ソフトウェアです。HP ProLiant BL e/p/c-Class だけでなく、PXE をサポートした HP ProLiant ML/DL サーバーでも利用することができ、大量のサーバー/ワークステーション ブレード システムを効率よく管理をすることで、コストと時間を劇的に削減できます。
- ◆ Insight Rapid Deployment ソフトウェアの利用には、ブレードサーバー/ワークステーション ブレードとは別に Deployment サーバーが必要です。Insight Rapid Deployment ソフトウェアの詳細は下記 Web サイトを参照してください
http://h50146.www5.hp.com/products/servers/proliant/essentials/rapiddeploy_sh.html
- ◆ Insight Rapid Deployment ソフトウェアを収録したメディアは、ライセンス キット(452151-B21) には含まれていません。Insight Rapid Deployment ソフトウェアは、下記 Web サイトから無償でダウンロード可能です。
<http://h20293.www2.hp.com/portal/swdepot/displayProductInfo.do?productNumber=HP-RDP>
ソフトウェアを収録したメディアが必要な場合は、Insight Software Media Kit (436222-B21) を購入してください。

USB / SD

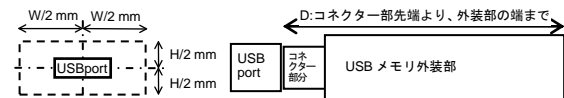
内部 USB ポート

- * オンボード
- * 外部からアクセスできないワークステーション ブレード内部の USB ポートを標準装備
- * USB キー、USB メモリが使用可能
適応サイズ : 8 × 19 × 80 mm (H × W × D)
- * アプリケーション認証などのセキュリティ キーに対応

内蔵 SD カード スロット

- * オンボード
- * 外部からアクセスできないワークステーション ブレード内部の SD カード スロットを標準装備
- * アプリケーション認証などのセキュリティ キーに対応

- ◆ 内部 USB ポートに適應する USB キー/メモリの適應サイズの計測方法



- ◆ 内部 USB ポート(USB フラッシュメディア、USB キー/メモリ) と内部 SD カード スロット(SD フラッシュメディア) を同時に使用した場合、前面 SUV ローカル I/O ケーブル経由外部 USB メディア、iLO 仮想メディア、OA 仮想メディア(c3000 エンクロージャー搭載 DVD ドライブおよび c3000/c7000 エンクロージャーの OA 接続 USB メディア) が使用できません。

HP Care Pack サービス



トレーニング サービス

HP Care Pack 製品トレーニング サービス概要：

- ◆HP 教育サービスでは、HP Care Pack で受講いただける ProLiant / BladeSystem トレーニングを用意しています。
HP ProLiant サーバーの優れた性能や信頼性を活かすためには、IT スタッフの研修は必須です。
研修自体は日々の運用を改善するものではありませんが、IT マネージャーが直面しているもっとも重要なリスクや想定外のダウンタイムの削減に貢献できます。HP ではシステム構築から管理まで、以下の様々なレベルの研修を提供します。
 - ・初心者向けトレーニング
 - ・保守エンジニア向けトレーニング
 - ・システム構築向けトレーニング
 - ・HP テクノロジーを活用した仮想化ソリューション
- ◆HP 教育サービスの ProLiant / BladeSystem トレーニングは、全てのトレーニングで HP トレーニングセンターの実機を使いながら演習を行います。実際に機器を使用いただくことで、学んだ知識をすぐに現場で活かせるよう工夫されています。
- ◆HP のサーバーを導入したが、もう少し詳しく機能を学びたい、新しい機能を活用したいなど、お客様の様々なご要望にお答えします。
ProLiant / BladeSystem トレーニング コースの詳細は、下記 Web サイトを参照ください。
<http://h50146.www5.hp.com/services/education/teiki/blade.html>
- ◆トレーニング受講には、受講日程、受講者が確定していなくても購入いただける、有効期限 1 年間の HP Care Pack 教育製品をお勧めします。
受講日数単位で購入いただける製品と、受講料の額面単位で購入いただける製品の 2 つのタイプを用意しています。
どちらも購入いただきますと受講登録用紙が納品され、その登録用紙にてご都合の良い日程で申し込みいただけます。
HP Care Pack 教育サービス製品の詳細は、下記 Web サイトを参照ください。
<http://h50146.www5.hp.com/services/education/teiki/carepack.html>
- ◆教育サービス製品の問い合わせ、申し込みは以下の窓口をご利用ください。
HP 教育サービス問い合わせ窓口
電子メール：d11.cec@hp.com (月～金：9:00～12:00、13:00～17:00、土日、祝祭日、年末年始および 5/1 は除く)
Fax：0800-919-2065

受講日数単位の受講権利金 HP Care Pack 製品

製品名	型番	価格	サービス内容
HP Care Pack ProLiant / BladeSystem 製品トレーニング 1 日分受講権利金用	HF385E	65,000 円 (税込 68,250 円)	ProLiant / BladeSystem カテゴリコースの 1 日分受講権利金 受講日数分の購入により受講が可能

* 購入例：2 日間コースの場合、型番 HF385E を 2 個購入で 2 日間コースを受講いただけます。

額面金額単位の受講権利金 HP Care Pack 製品

(定期コースに必要な金額分を以下の 3 製品を組み合わせることで購入することにより受講が可能)

製品名	型番	価格	サービス内容
HP Care Pack 教育サービス受講権利金 100,000 円用	U4993E	100,000 円 (税込 105,000 円)	教育サービスで主催コース(含 ProLiant / BladeSystem コース)が受講可能な 100,000 円分の受講権利金
HP Care Pack 教育サービス受講権利金 50,000 円用	UC818E	50,000 円 (税込 52,500 円)	教育サービスで主催コース(含 ProLiant / BladeSystem コース)が受講可能な 50,000 円分の受講権利金
HP Care Pack 教育サービス受講権利金 1,000 円用	YS69101	1,000 円 (税込 1,050 円)	教育サービスで主催コース(含 ProLiant / BladeSystem コース)が受講可能な 1,000 円分の受講権利金

* 購入例：150,000 円コースの場合、型番 U4993E を 1 個、型番 UC818E を 1 個、合計 2 個の購入で受講いただけます。

インストレーション/スタートアップ サービス

- ◆HP Care Pack サービスの標準で用意されているインストレーションおよびスタートアップ サービスは、HP BladeSystem c3000 または c7000 エンクロージャーと共に同時購入、同時導入される HP ProLiant BL c-Class サーバーブレード/ワークステーション ブレードに対してサービスと既存の HP BladeSystem c3000 または c7000 エンクロージャーに対して HP ProLiant BL c-Class サーバー/ワークステーション ブレードを追加する際のサービスが用意されています。エンクロージャーと同時導入のサービスは HP BladeSystem c3000 エンクロージャー用および c7000 エンクロージャー用で、型番・価格・サービス内容が異なります。エンクロージャーと同時導入の HP BladeSystem c-Class エンクロージャー用インストレーションおよびスタートアップ サービスについては、導入される c-Class エンクロージャーの HP BladeSystem c3000 Infrastructure システム構成図または HP BladeSystem c7000 Infrastructure システム構成図を参照してください。
- ◆追加用の HP ProLiant BL c-Class ワークステーション ブレードおよび各オプションに対してのサービスは、別サービスとなります。

保証アップグレード サービス

標準保証：

- ◆標準保証は、各 HP BladeSystem c-Class のコンポーネントにより以下のようになります。
c-Class エンクロージャー、WS460c ワークステーション ブレード、SB40c ストレージブレード：
3年間パーツ保証、3年間翌営業日オンサイト サービス
100/200/400GB SATA SSD、SAS SSD、SAS HDD：3年間パーツ保証
インターコネクト モジュール(ProCurve 本体除く)：1年間パーツ保証、1年間翌営業日オンサイト サービス
ProCurve ブレードスイッチ(トランシーバー除く、ProCurve 本体)：ライフタイム保証、1年間翌営業日オンサイト サービス
ただし、SATA HDD、7.2krpm SAS HDD、60GB/120GB SATA SSD は、搭載されるシステムの標準保証期間にかかわらず1年間となります。
また、SAS SSD および 100/200/400GB SATA SSD の標準保証期間は、3年間または保証使用量に達した時のいずれか早い方となります。
標準保証についての詳細は、右記 Web サイトを参照ください。 http://www.hp.com/jp/support/warranty_server
- ◆障害受付時間、診断サービス提供時間、オンサイト提供時間は、月曜日～金曜日 9:00～17:00(祝日および年末年始を除く)となります。
- ◆緊急性の高いサポート対応をご希望の場合には、HP Care Pack を以下より購入してください。
- ◆無償の各種オンライン サポート ツールをご用意しております。詳細は右記の Web サイトを参照ください。 <http://www.hp.com/jp/online-support>

- ◆HP BladeSystem c-Class ワークステーション ブレード1台、ストレージブレード1台、c3000またはc7000エンクロージャー1台、HP BladeSystem c-Class SAN (FC)スイッチ1台、Infiniband スイッチモジュール1台に対して、各 HP Care Pack が1つ必要となります。
未搭載ブレードや予備用ブレードにも1台分の Care Pack が必要となります。
- ◆原則、同時に構成される c-Class ワークステーション ブレード、c3000 または c7000 エンクロージャー、SAN (FC)スイッチ、InfiniBand スイッチは、同じサービスレベルおよび期間の HP Care Pack を購入してください。
- ◆HP Care Pack ハードウェア オンサイト サービスは、標準保証の内容を3～5年間の4時間対応 標準時間もしくは4時間対応 24x7 にアップグレードします。翌日対応 4年、5年は標準保証の期間を延長します。
4時間対応 標準時間：
・受付/障害診断時間：月曜日～金曜日 8:45～17:30(祝日および年末年始を除く)
・オンサイト作業：17:30 までに電話を受けた案件は原則 4時間対応
4時間対応 24x7：
・受付/障害診断時間：24時間 7日間(年中無休)
・オンサイト作業：原則 4時間対応
- ◆保証使用量が設定されている SSD については、3年間または保証使用量のいずれかに達した場合、サービス仕様に規定される部品の提供から除外されます。
- ◆HD 返却不要サービスは、通常のハードウェア オンサイトでは、修理交換により取り外された部品は HP の所有となりますが、本サービスでは、交換により取り外された HD(ハードディスクドライブ)を HP の所有とせず、お客様の所有とする権利を付与します。具体的には、従来のハードウェア オンサイトに加え、交換作業担当者が修理交換後の当該 HD を持ち帰らずにお客様にお引渡しするサービスです。
- ◆HP Care Pack サポートプラス(24 も含む)は、標準保証のハードウェア保証内容を3年間の4時間対応 標準時間もしくは4時間対応 24x7 にアップグレードするのに加え、ソフトウェア部分に対する電話による技術支援が受けられます。
サポートプラス：
・HP Care Pack ハードウェア オンサイト サービス 4時間対応 標準時間に加え、ソフトウェアの電話サポート(標準時間)
サポートプラス 24：
・HP Care Pack ハードウェア オンサイト サービス 4時間対応 24x7に加え、ソフトウェアの電話サポート(24時間、年中無休)
- ◆iLO Advanced Pack 等ファームウェアを利用した製品についてのテクニカル サポートは、上記のハードウェア保守には含まれません。
これらのソフトウェア製品については、ハードウェア オンサイトとあわせて HP Care Pack ソフトウェア テクニカル サポートを購入してください。
- ◆お客様登録申請はハードウェア製品本体購入から10日以内に完了していただく必要があります。
- ◆ハードウェア保守サービスの提供期間は製品本体の購入日より数えて3年間、4年間、5年間となります。(製品本体の購入日が保証開始日となります)
- ◆オンサイト サービスおよび24時間7日間オンサイト サービスの提供地域および応答時間に関しては地理的制限等があります。
また、原則としてオンサイト作業が提供できる地域は、弊社が定めております離島などサービス拠点から遠隔地への出張とならない場合のみと限定させていただきます。対象地域の詳細は下記 HP Care Pack の Web サイトより「地域検索」の項目を参照してください。
- ◆オンサイト作業対象地域以外のお客様は、弊社サービス拠点まで製品をお持ちいただき、修理完了後にお引取りいただくか、もしくは別途有償にてオンサイト作業を承ります。
- ◆HP Care Pack にはソフトウェアの技術支援に関するサービスをパッケージした「ソフトウェア サービス」も用意しております。
ソフトウェア サービスの詳細は右記 HP Care Pack の Web サイトを参照してください。 http://www.hp.com/jp/carepack_fixed/

HP Care Pack ハードウェア オンサイトおよびソフトウェア テクニカル サポートの各型番は、
次頁以降を参照してください。

HP Care Pack ハードウェア オンサイト

HP Care Pack ハードウェア オンサイト
HP ProLiant WS460c Blade 用

- * HP ProLiant WS460c G6 ワークステーション ブレード 1 台に対して、この HP Care Pack が 1 つ必要となります。
- * 同時に構成されるワークステーション ブレード内オプションもサービス範囲に含まれます。

HP Care Pack ハードウェア オンサイト
HP BladeSystem c7000 エンクロージャー用

- * HP BladeSystem c7000 エンクロージャー 1 台に対して、この HP Care Pack が 1 つ必要となります。
- * 同時に構成されるインターコネクト モジュール(FC/IB/SAS スイッチを除く)、ファン、パワーサプライ、PDU のほか、接続される HP 製 UPS もサービス範囲に含まれます。

HP Care Pack ハードウェア オンサイト
HP BladeSystem c3000 エンクロージャー用

- * HP BladeSystem c3000 エンクロージャー 1 台に対して、この HP Care Pack が 1 つ必要となります。
- * 同時に構成されるインターコネクト モジュール(FC/IB/SAS スイッチを除く)、ファン、パワーサプライ、PDU のほか、接続される HP 製 UPS もサービス範囲に含まれます。

* : c3000/c7000 エンクロージャーの「ハードウェア オンサイト翌日対応 3 年」は、3 年保証以外のエンクロージャー内純正オプション、接続される 22 インチ以下 HP 製モニター、UPS の保証アップグレードをご希望の場合のみ必要となります。

製品名	型番	税抜	税込
HP Care Pack HP ProLiant WS460c Blade 用			
翌日対応 4 年	UR342E	23,000 円	24,150 円
翌日対応 4 年、HD 返却不要	UR343E	32,000 円	33,600 円
翌日対応 5 年	UR352E	47,000 円	49,350 円
翌日対応 5 年、HD 返却不要	UR353E	58,000 円	60,900 円
4 時間対応 標準時間 3 年	US353E	26,000 円	27,300 円
4 時間対応 標準時間 3 年、HD 返却不要	US356E	33,000 円	34,650 円
4 時間対応 標準時間 4 年	US354E	58,000 円	60,900 円
4 時間対応 標準時間 4 年、HD 返却不要	US988E	66,000 円	69,300 円
4 時間対応 標準時間 5 年	US355E	90,000 円	94,500 円
4 時間対応 標準時間 5 年、HD 返却不要	US989E	101,000 円	106,050 円
4 時間対応 24x7 3 年	UR336E	63,000 円	66,150 円
4 時間対応 24x7 3 年、HD 返却不要	UR337E	70,000 円	73,500 円
4 時間対応 24x7 4 年	UR346E	105,000 円	110,250 円
4 時間対応 24x7 4 年、HD 返却不要	UR347E	114,000 円	119,700 円
4 時間対応 24x7 5 年	UR356E	150,000 円	157,500 円
4 時間対応 24x7 5 年、HD 返却不要	UR357E	160,000 円	168,000 円
HP Care Pack HP BladeSystem c7000 エンクロージャー用			
翌日対応 3 年*	UE477E	40,000 円	42,000 円
翌日対応 4 年	UE481E	70,000 円	73,500 円
翌日対応 5 年	UE485E	140,000 円	147,000 円
4 時間対応 標準時間 3 年	UE883E	77,000 円	80,850 円
4 時間対応 標準時間 4 年	UE884E	172,000 円	180,600 円
4 時間対応 標準時間 5 年	UE885E	267,000 円	280,350 円
4 時間対応 24x7 3 年	UE479E	184,000 円	193,200 円
4 時間対応 24x7 4 年	UE483E	313,000 円	328,650 円
4 時間対応 24x7 5 年	UE487E	443,000 円	465,150 円
HP Care Pack HP BladeSystem c3000 エンクロージャー用			
翌日対応 3 年*	UH309E	32,000 円	33,600 円
翌日対応 4 年	UH313E	56,000 円	58,800 円
翌日対応 5 年	UH317E	112,000 円	117,600 円
4 時間対応 標準時間 3 年	UF938E	60,000 円	63,000 円
4 時間対応 標準時間 4 年	UF939E	133,000 円	139,650 円
4 時間対応 標準時間 5 年	UF940E	209,000 円	219,450 円
4 時間対応 24x7 3 年	UH311E	147,000 円	154,350 円
4 時間対応 24x7 4 年	UH315E	246,000 円	258,300 円
4 時間対応 24x7 5 年	UH319E	349,000 円	366,450 円

FC スイッチ用、InfiniBand スイッチ用 HP Care Pack ハードウェア オンサイトおよび HP Care Pack サポートプラス /サポートプラス 24 は次頁を参照してください。

HP Care Pack ハードウェア オンサイト
HP BladeSystem SAN スイッチ B 用

* HP BladeSystem c-Class SAN スイッチ 4/12 (AE370A(終)), 4/24 (AE372A(終)), 8/12 (AJ820A(終), AJ820B), 8/24 (AJ821A(終), AJ821B) 1 台に対して、この HP Care Pack が 1 つ必要となります。

HP Care Pack サポートプラス/サポートプラス 24
HP BladeSystem SAN スイッチ 8/24 Power Pack 用

* HP BladeSystem c-Class Brocade SAN スイッチ 8/24 Power Pack+ (AJ822A(終), AJ822B) 1 台に対して、この HP Care Pack が 1 つ必要となります。
* Power Pack+モデルに含まれる SAN スイッチ ソフトウェアのソフトウェア サポートも含まれます。

HP Care Pack ハードウェア オンサイト
HP MDS 8/12c、8/24c Fabric Switch 用

* HP MDS 8/12c、8/24c Fabric Switch (AW563A および AW564A) 1 台に対して、この HP Care Pack が 1 つ必要となります。

HP Care Pack ハードウェア オンサイト
HP BladeSystem c-Class InfiniBand スイッチ用

* HP BladeSystem c-Class Infiniband スイッチモジュール (410398-B21(終), 489183-B21(終), 489184-B21, 505958-B21, 648311-B21, 648312-B21) 1 台に対して、この HP Care Pack が 1 つ必要となります。

HP Care Pack ソフトウェア テクニカル サポート

HP Care Pack ソフトウェア テクニカル サポート
iLO Advanced Pack for BladeSystem 用

* iLO Advanced Pack for BladeSystem (512489-B21 / BD502A)を適用しているサーバー1台または8台に対して、この HP Care Pack が 1 つ必要となります。
* この HP Care Pack はソフトウェア テクニカル サポート (電話支援)だけでなく、アップデート権の期間が拡張されます。

HP Care Pack ソフトウェア テクニカル サポート
HP Insight Control 用
Insight Rapid Deployment ソフトウェア for ProLiant 用

* 1 年 24x7 テクニカル サポートがバンドルされたソフトウェア製品のサポート期間を 3、4、5 年間へ拡張する Care Pack
* この HP Care Pack はソフトウェア テクニカル サポート (電話支援)とアップデート権の期間が拡張されます。

HP Care Pack HP BladeSystem SAN スイッチ B 用

4 時間対応 標準時間 3 年	UE931E	125,000 円	131,250 円
4 時間対応 標準時間 4 年	UE932E	180,000 円	189,000 円
4 時間対応 標準時間 5 年	UE933E	235,000 円	246,750 円
4 時間対応 24x7 3 年	UE438E	194,000 円	203,700 円
4 時間対応 24x7 4 年	UE442E	249,000 円	261,450 円
4 時間対応 24x7 5 年	UE446E	304,000 円	319,200 円

HP Care Pack HP BladeSystem c-Class SAN スイッチ 8/24 Power Pack 用

サポートプラス 3 年	UL246E	473,000 円	496,650 円
サポートプラス 4 年	UL248E	696,000 円	730,800 円
サポートプラス 5 年	UL250E	920,000 円	966,000 円
サポートプラス 24 3 年	UL247E	620,000 円	651,000 円
サポートプラス 24 4 年	UL249E	868,000 円	911,400 円
サポートプラス 24 5 年	UL251E	1,117,000 円	1,172,850 円

HP Care Pack HP MDS 8/12c+8/24c Switch 用

4 時間対応 標準時間 3 年	HP393E	132,000 円	138,600 円
4 時間対応 標準時間 4 年	HP394E	190,000 円	199,500 円
4 時間対応 標準時間 5 年	HP395E	248,000 円	260,400 円
4 時間対応 24x7 3 年	HN938E	204,000 円	214,200 円
4 時間対応 24x7 4 年	HN952E	285,000 円	299,250 円
4 時間対応 24x7 5 年	HN966E	367,000 円	385,350 円

HP Care Pack HP BladeSystem c-Class InfiniBand スイッチ用

4 時間対応 標準時間 3 年	UF256E	166,000 円	174,300 円
4 時間対応 標準時間 4 年	UF257E	237,000 円	248,850 円
4 時間対応 標準時間 5 年	UF258E	309,000 円	324,450 円
4 時間対応 24x7 3 年	UA247E	250,000 円	262,500 円
4 時間対応 24x7 4 年	UH739E	348,000 円	365,400 円
4 時間対応 24x7 5 年	UH743E	447,000 円	469,350 円

製品名	型番	税抜	税込
-----	----	----	----

HP Care Pack ソフトウェア テクニカル サポート iLO Advanced Pack for BL 1 年保守バンドル用

8 サーバー ライセンス用 24x7 3 年	UJ103E	37,000 円	38,850 円
8 サーバー ライセンス用 24x7 4 年	UM043E	55,500 円	58,275 円
8 サーバー ライセンス用 24x7 5 年	UM044E	74,000 円	77,700 円

HP Care Pack ソフトウェア テクニカル サポート iLO Advanced Pack for BL 3 年保守バンドル用

1 サーバー ライセンス用 24x7 4 年	U1M64E	1,800 円	1,890 円
1 サーバー ライセンス用 24x7 5 年	U1M65E	3,600 円	3,780 円

HP Care Pack ソフトウェア テクニカル サポート Smart Array Advanced Pack 用

1 サーバー ライセンス用 24x7 3 年	UR364E	7,200 円	7,560 円
------------------------	--------	---------	---------

左記ソフトウェア製品用ソフトウェア テクニカル サポートの HP Care Pack 製品については、下の表を参照してください。

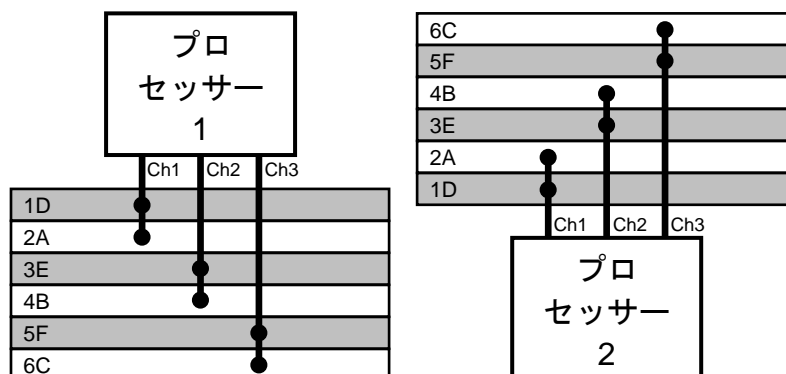
HP Insight Control、Insight Rapid Deployment ソフトウェア用のソフトウェア テクニカル サポート

サービス時間・期間	24x7			保守対象 製品番号
	3 年	4 年	5 年	
Insight Control 1 サーバー ライセンス用	UF526E 33,600 円 (税込 35,280 円)	UJ126E 50,400 円 (税込 52,920 円)	UJ127E 67,200 円 (税込 70,560 円)	452148-B22、 453485-B22(終)、 582765-B21
Insight Rapid Deployment ソフトウェア for HP ProLiant (RDP) 1 サーバー ライセンス増設用	UF518E 12,000 円 (税込 12,600 円)	UJ114E 18,000 円 (税込 18,900 円)	UJ115E 24,000 円 (税込 25,200 円)	452151-B21

* 24x7ソフトウェア テクニカル サポートがバンドルされた製品のサポート期間は初年度のみとなっております。上記製品を購入いただくことにより、1 年間のソフトウェア サポート(テクニカル サポート(電話支援)およびアップデート権)を 3、4、5 年間へ拡張します。

MEMORY

HP ProLiant WS460c G6 ワークステーション ブレード メモリ構成ガイド



HP ProLiant WS460c G6 ワークステーション ブレードの
プロセッサとメモリ スロットのレイアウト

- ・ 12 メモリ スロットのシステム :
 - プロセッサあたり 3 本、システムあたり 6 本のメモリ チャンネルがあります。
 - 各メモリ チャンネルには 2 つの DIMM スロットがあり、全部で合計 12 スロットあります。
 - 1 つのプロセッサのメモリ チャンネルでは、2A、4B、6C、1D、3E、5F のスロット順で DIMM を取り付けてください。
- ・ 対応するプロセッサが実装されていない場合、DIMM は取り付けできません。
- ・ アンバッファ DIMM(UDIMM)とレジスタ付き DIMM(RDIMM)は、システム内で混在できません。
- ・ 実装されたプロセッサ間でメモリ構成を同じにすることで、メモリ パフォーマンスが向上します。
- ・ 必須ではありませんが、可能な限り各チャンネルのメモリ構成は同じにすることが推奨されます。
- ・ 1 つのチャンネルではランク数の多い DIMM から先に取り付けてください。
- ・ ミラー メモリ モードではチャンネル 3 は使用されません。チャンネル 1 と 2 のみ使用します。
- ・ ロックステップ モードではチャンネル 3 は使用されません。チャンネル 1 と 2 のみ使用します。
- ・ ミラー メモリとロックステップのモードでは、チャンネル 1 と 2 で DIMM 構成を同じにしてください。

日本ヒューレット・パカードが提供するメモリ オプションは以下のとおりです。

アンバッファ DIMM(UDIMM)

- | | |
|------------------------------------|------------|
| ・ HP 1GB 1Rx8 PC3-10600E-9 メモリ キット | 500668-B21 |
| ・ HP 2GB 2Rx8 PC3-10600E-9 メモリ キット | 500670-B21 |
| ・ HP 4GB 2Rx8 PC3-10600E-9 メモリ キット | 500672-B21 |

レジスタ付き DIMM(RDIMM)、1.5V 動作メモリ

- | | |
|------------------------------------|------------|
| ・ HP 2GB 2Rx8 PC3-10600R-9 メモリ キット | 500656-B21 |
| ・ HP 4GB 1Rx4 PC3-10600R-9 メモリ キット | 593339-B21 |
| ・ HP 4GB 2Rx4 PC3-10600R-9 メモリ キット | 500658-B21 |
| ・ HP 8GB 2Rx4 PC3-10600R-9 メモリ キット | 500662-B21 |
| ・ HP 16GB 4Rx4 PC3-8500R-7 メモリ キット | 500666-B21 |

レジスタ付き DIMM(RDIMM)、1.35V 動作メモリ

- | | |
|-------------------------------------|------------|
| ・ HP 4GB 1Rx4 PC3L-10600R-9 メモリ キット | 604504-B21 |
| ・ HP 8GB 2Rx4 PC3L-10600R-9 メモリ キット | 604506-B21 |

(RDIMM でのメモリ構成を希望される場合には、標準搭載のメモリを取り外す必要があります。
また、CTO(注文仕様生産)モデルを利用することで、1 枚目のメモリから選択し、構成できます。)

MEMORY

HP ProLiant WS460c G6 ワークステーション ブレード

2GB(E5630 2xFX880M、632290-B21(販売終了))
/ 4GB(E5640 FX2800M、632291-B21)モデル

標準メモリ

2GB のシングルランク PC3-10600 RDIMM のメモリ キットが、2GB モデルに 1 枚、4GB モデルに 2 枚搭載されています。(1CPU 構成)

スロット	プロセッサ-1のメモリ						プロセッサ-2のメモリ					
	チャンネル 1		チャンネル 2		チャンネル 3		チャンネル 1		チャンネル 2		チャンネル 3	
	1D	2A	3E	4B	5F	6C	1D	2A	3E	4B	5F	6C
2GB モデルの場合		2GB					—	—	—	—	—	—
4GB モデルの場合		2GB		2GB			—	—	—	—	—	—

1CPU 構成時、標準メモリにオプション メモリを追加した場合

オプションの RDIMM のメモリ キットを追加すると、最大 82GB/68GB までのメモリを搭載できます。

スロット	プロセッサ-1のメモリ						プロセッサ-2のメモリ					
	チャンネル 1		チャンネル 2		チャンネル 3		チャンネル 1		チャンネル 2		チャンネル 3	
	1D	2A	3E	4B	5F	6C	1D	2A	3E	4B	5F	6C
2GB モデルの場合 82GB	2GB	16GB	16GB	16GB	16GB	16GB	—	—	—	—	—	—
4GB モデルの場合 68GB	2GB	16GB	2GB	16GB	16GB	16GB	—	—	—	—	—	—

1CPU 構成時、標準メモリをオプション メモリと交換した場合

標準搭載の 2GB RDIMM メモリ×1 または 2 を、オプションの RDIMM のメモリ キットと交換すると、最大 96GB までメモリを搭載できます。

スロット	プロセッサ-1のメモリ						プロセッサ-2のメモリ					
	チャンネル 1		チャンネル 2		チャンネル 3		チャンネル 1		チャンネル 2		チャンネル 3	
	1D	2A	3E	4B	5F	6C	1D	2A	3E	4B	5F	6C
96GB	16GB	16GB	16GB	16GB	16GB	16GB	—	—	—	—	—	—

2CPU 構成時、標準メモリにオプション メモリを追加した場合

プロセッサ-1 で 3 チャンネルのメモリ構成とし、プロセッサ-2 のメモリ構成も同じにすることでメモリ パフォーマンスが向上します。(推奨)この場合 12GB のメモリ構成となります。

スロット	プロセッサ-1のメモリ						プロセッサ-2のメモリ					
	チャンネル 1		チャンネル 2		チャンネル 3		チャンネル 1		チャンネル 2		チャンネル 3	
	1D	2A	3E	4B	5F	6C	1D	2A	3E	4B	5F	6C
12GB		2GB		2GB		2GB		2GB		2GB		2GB

2CPU 構成時、標準メモリをオプション メモリと交換した場合

標準搭載の 2GB RDIMM メモリ×1 または 2 を、オプション PC3-10600 RDIMM のメモリ キットと交換すると、最大 192GB までメモリを搭載できます。

スロット	プロセッサ-1のメモリ						プロセッサ-2のメモリ					
	チャンネル 1		チャンネル 2		チャンネル 3		チャンネル 1		チャンネル 2		チャンネル 3	
	1D	2A	3E	4B	5F	6C	1D	2A	3E	4B	5F	6C
192GB	16GB	16GB	16GB	16GB	16GB	16GB	16GB	16GB	16GB	16GB	16GB	16GB

UDIMM 構成時の最大メモリ、標準メモリ(RDIMM)を UDIMM に交換した場合

オプションの UDIMM のメモリ キットと交換すると、最大 24GB (1CPU 時) / 48GB (2CPU 時)までのメモリを搭載できます。

スロット	プロセッサ-1のメモリ						プロセッサ-2のメモリ					
	チャンネル 1		チャンネル 2		チャンネル 3		チャンネル 1		チャンネル 2		チャンネル 3	
	1D	2A	3E	4B	5F	6C	1D	2A	3E	4B	5F	6C
1CPU 構成の場合 24GB	4GB	4GB	4GB	4GB	4GB	4GB	—	—	—	—	—	—
2CPU 構成の場合 48GB	4GB	4GB	4GB	4GB	4GB	4GB	4GB	4GB	4GB	4GB	4GB	4GB

注：この図はアドバンスド ECC メモリ モード時の構成です。

可能なメモリ構成をすべて表したものではありません。

ミラー メモリ、ロックステップ メモリの各モードの構成では、メモリ チャンネル 3 を使用しません。

MEMORY

HP ProLiant WS460c G6 ワークステーション ブレード

2GB(E5630 FX770、594937-B21)

/ 4GB(E5640 2xFX770、594938-B21)モデル(共に販売終了)

標準メモリ

1GBのシングルランク PC3-10600 UDIMMのメモリキットが、2GBモデルに2枚、4GBモデルに4枚搭載されています。(1CPU構成)

スロット	プロセッサ-1のメモリ						プロセッサ-2のメモリ					
	チャンネル1		チャンネル2		チャンネル3		チャンネル1		チャンネル2		チャンネル3	
	1D	2A	3E	4B	5F	6C	1D	2A	3E	4B	5F	6C
2GBモデルの場合		1GB		1GB			-	-	-	-	-	-
4GBモデルの場合	1GB	1GB		1GB		1GB	-	-	-	-	-	-

1CPU構成時、標準メモリにオプションメモリを追加した場合

オプションのUDIMMのメモリキットを追加すると、最大18GB/12GBまでのメモリを搭載できます。

スロット	プロセッサ-1のメモリ						プロセッサ-2のメモリ					
	チャンネル1		チャンネル2		チャンネル3		チャンネル1		チャンネル2		チャンネル3	
	1D	2A	3E	4B	5F	6C	1D	2A	3E	4B	5F	6C
2GBモデルの場合 18GB	1GB	4GB	1GB	4GB	4GB	4GB	-	-	-	-	-	-
4GBモデルの場合 12GB	1GB	1GB	1GB	4GB	1GB	4GB	-	-	-	-	-	-

1CPU構成時、標準メモリをオプションメモリと交換した場合

標準搭載の1GBUDIMMメモリ×2または4を、オプションのUDIMMのメモリキットと交換すると、最大24GBまでメモリを搭載できます。

スロット	プロセッサ-1のメモリ						プロセッサ-2のメモリ					
	チャンネル1		チャンネル2		チャンネル3		チャンネル1		チャンネル2		チャンネル3	
	1D	2A	3E	4B	5F	6C	1D	2A	3E	4B	5F	6C
24GB	4GB	4GB	4GB	4GB	4GB	4GB	-	-	-	-	-	-

2CPU構成時、標準メモリにオプションメモリを追加した場合

プロセッサ-1で3チャンネルのメモリ構成とし、プロセッサ-2のメモリ構成も同じにすることでメモリパフォーマンスが向上します。(推奨)この場合6GBのメモリ構成となります。

スロット	プロセッサ-1のメモリ						プロセッサ-2のメモリ					
	チャンネル1		チャンネル2		チャンネル3		チャンネル1		チャンネル2		チャンネル3	
	1D	2A	3E	4B	5F	6C	1D	2A	3E	4B	5F	6C
6GB		1GB		1GB		1GB		1GB		1GB		1GB

2CPU構成時、標準メモリをオプションメモリと交換した場合

UDIMMメモリ構成でオプションPC3-10600UDIMMのメモリキットと交換すると、最大48GBまでメモリを搭載できます。

スロット	プロセッサ-1のメモリ						プロセッサ-2のメモリ					
	チャンネル1		チャンネル2		チャンネル3		チャンネル1		チャンネル2		チャンネル3	
	1D	2A	3E	4B	5F	6C	1D	2A	3E	4B	5F	6C
48GB	4GB	4GB	4GB	4GB	4GB	4GB	4GB	4GB	4GB	4GB	4GB	4GB

RDIMM構成時の最大メモリ、標準メモリ(UDIMM)をRDIMMに交換した場合

オプションのRDIMMのメモリキットと交換すると、最大96GB(1CPU時)/192GB(2CPU時)までのメモリを搭載できます。

スロット	プロセッサ-1のメモリ						プロセッサ-2のメモリ					
	チャンネル1		チャンネル2		チャンネル3		チャンネル1		チャンネル2		チャンネル3	
	1D	2A	3E	4B	5F	6C	1D	2A	3E	4B	5F	6C
1CPU構成の場合 96GB	16GB	16GB	16GB	16GB	16GB	16GB	-	-	-	-	-	-
2CPU構成の場合 192GB	16GB	16GB	16GB	16GB	16GB	16GB	16GB	16GB	16GB	16GB	16GB	16GB

注：この図はアドバンスドECCメモリモード時の構成です。

可能なメモリ構成をすべて表したものではありません。

ミラーメモリ、ロックステップメモリの各モードの構成では、メモリチャンネル3を使用しません。