



# HP BladeSystem c-Class Server HP ProLiant BL620c Generation 7

## システム構成図

2015年1月22日

**「まるごと OneView はじめて割」キャンペーン 実施中!!**

2014年8月7日(木)~2015年3月31日(火)

詳しくは以下のWebサイトをご覧ください。

[http://www.hp.com/jp/servers/first\\_oneview](http://www.hp.com/jp/servers/first_oneview)

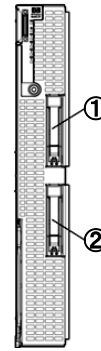
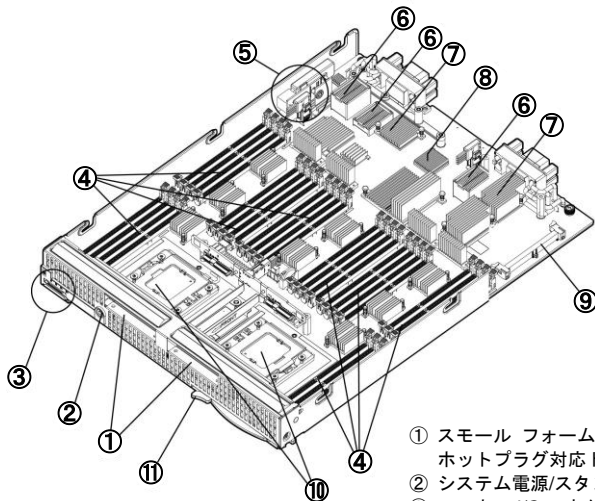


# OVERVIEW

## HP ProLiant BL620c Generation 7

### HP ProLiant BL620c G7 サーバーブレード

### 〔ストレージ ベイ〕



①、②



- ① スモール フォーム ファクター(SFF) ホットプラグ対応ドライブ ベイ(最大 2 台搭載)
- ② システム電源/スタンバイ ボタン/LED
- ③ ローカル I/O コネクタと UID/システム ヘルス/NIC LED
- ④ DDR3 レジスタ付 DIMM メモリ スロット×32
- ⑤ 内部 USB ポートと内蔵 MicroSD カード スロットと TPM 1.2 コネクタ
- ⑥ メザニン スロット×3 (Type I メザニン スロット×1、Type I / II メザニン スロット×2)
- ⑦ NC553i デュアルポート FlexFabric 10Gb CNA × 2 (計 4 ポート)
- ⑧ iLO 3 マネージメント プロセッサ
- ⑨ Smart アレイ P410i コントローラ キャッシュ コネクタ
- ⑩ インテル Xeon プロセッサ E7 ファミリー (最大 2 基)
- ⑪ サーバ リリース レバー

(限) : 在庫限定

HP ProLiant BL620c G7 サーバーブレード			
製品名		HP ProLiant BL620c G7	
モデル名		E7-2830 1P8C 32G P410i/ZM	E7-2850 1P10C 32G P410i/ZM
製品番号		643765-B21 (限)	643763-B21 (限)
プロセッサ	プロセッサタイプ	インテル Xeon プロセッサ E7-2830 2.13 GHz	インテル Xeon プロセッサ E7-2850 2.00 GHz
	標準搭載数	1P / 8C	1P / 10C
	マルチプロセッサ対応	2P / 16C	2P / 20C
	キャッシュメモリ/CPU	8×256 KB L2、1×24 MB L3 キャッシュ	10×256 KB L2、1×24 MB L3 キャッシュ
Hyper-Threading(HT) / Turbo Boost(TB)対応		HT / TB	
チップセット		Intel 7500 (DDR3-1066 MHz)	
メモリ	標準	32 GB (8GB PC3-10600 RDIMM × 4)	
	最大	1 TB	
ディスクサブシステム	ドライブ ベイ	2 (スモール フォーム ファクター(SFF) ホットプラグ対応)	
	コントローラ	Smart アレイ P410i/ZM コントローラ (オンボード) (オプションで 512MB FBWC、1GB FBWC、Smart Array Advanced Pack に対応)	
	ハードドライブ	標準	ディスクレス
		最大(内蔵)	2.4 TB (1.2 TB SAS × 2 台) / 2 TB (1 TB SATA × 2 台) / 1.6 GB (800 GB SAS SSD × 2 台)
拡張スロット		HP BladeSystem c-Class 専用メザニン スロット×3 (Type I メザニン スロット×1 (PCI Express Gen2 x4、メザニン 1)、Type I / II メザニン スロット×2 (PCI Express Gen2 x8、メザニン 2, 3))	
ネットワーク		2×NC553i デュアルポート FlexFabric 10Gb コンバージド ネットワーク アダプター(PXE サポート)、1×iLO 3 リモート管理用(10/100)ポート	
省エネ法に基づくエネルギー消費効率*1		J 区分 1.23	J 区分 0.99
フォーム ファクター		HP BladeSystem c-Class サーバブレード、フルハイト	
重量		11.0 kg (最大)	
OS サポート*2		Windows Server 2012 R2 Hyper-V/Standard/Datacenter、 Windows Server 2012 Hyper-V/Standard/Datacenter、 Windows Server 2008 R2 Hyper-V/Web Server/Standard/Enterprise/Datacenter/HPC Server、 Windows Server 2008 Hyper-V/Web Server/Standard/Enterprise/Datacenter/HPC Server、 Windows SBS 2008 Standard/Premium、Windows EBS 2008 Standard/Premium、 Red Hat Enterprise Linux、Red Hat Enterprise Virtualization、SUSE Linux Enterprise Server、 VMware vSphere、Citrix XenServer、Solaris	

\*1: エネルギー消費効率とは、省エネ法で定める測定方法により測定された消費電力を省エネ法で定める複合理論性能で除したものです。

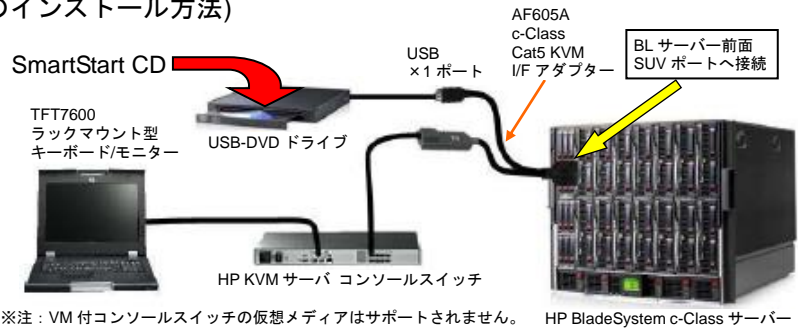
\*2: OS のサポート詳細については、右記 Web サイトのマトリクスを確認してください。 <http://www.hp.com/go/ossupport>  
動作確認済み Linux ディストリビューションは右記 Web サイトを参照してください。 <http://www.hp.com/jp/linux>

製品の詳細については右記 Web サイトを参照してください。 <http://www.hp.com/jp/proliant/>

### HP BladeSystem c-ClassにおけるOSインストールの概要

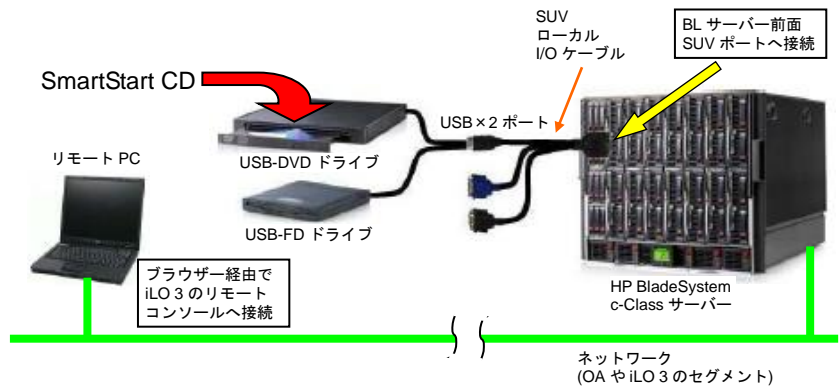
#### ① KVM I/F アダプターを使ったコンソール接続と USB デバイスからのロード (従来のラックマウント型サーバー同様のインストール方法)

\* BL サーバー前面 SUV ポートに接続する USB-DVD ドライブは、セルフパワー方式のドライブである必要があります。



#### ② HP iLO 3 のリモート コンソールとローカル ケーブル接続の USB デバイスからのロード

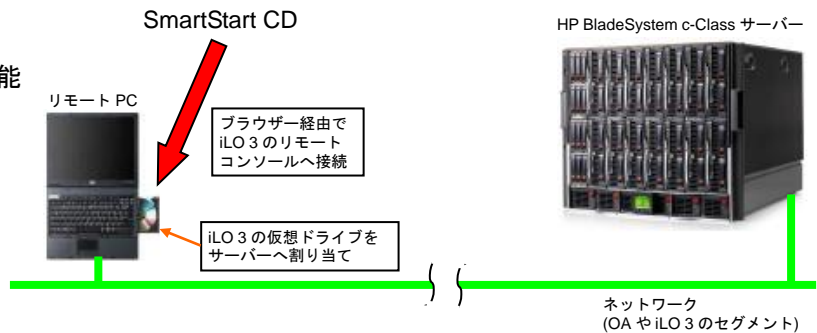
\* BL サーバー前面 SUV ポートに接続する USB-DVD ドライブは、セルフパワー方式のドライブである必要があります。



#### ③ HP iLO 3 のリモート コンソールと iLO 3 仮想ドライブからのロード

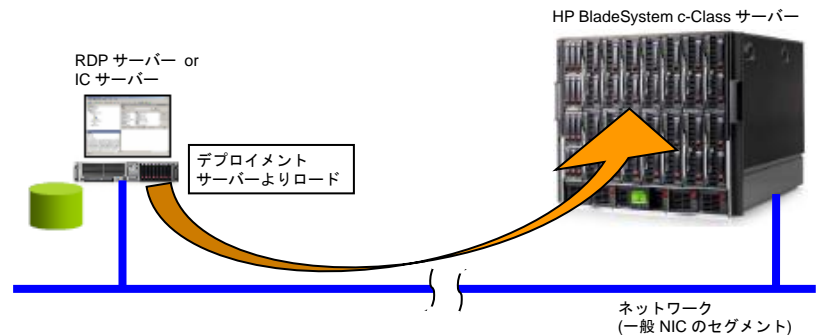
メディアの入替えも含み、完全にリモート サイトからインストールが可能

\* iLO 3 仮想ドライブはサーバー物理 OS で USB ドライブのサポートが必要



#### ④ デプロイメント サーバーからのロード

複数のサーバーへのインストールやリファレンス サーバーのイメージのコピー インストールなどが容易になります。



#### ⑤ Onboard Administrator の共有 DVD ドライブからのロード (推奨)

接続図については、c3000 または c7000 Infrastructure Component システム構成図を参照してください。

# HP ProLiant BL620c G7 システム構成図

\* OS のサポート詳細については、右記 Web サイトのマトリクスを確認してください。 <http://www.hp.com/go/ossupport>

\* 各 Linux ディストリビューション使用時の構成、注意事項については、Linux 構成だけの例外事項等もありますので、詳細は日本 HP の Linux ホームページ (<http://www.hp.com/jp/linux/>) の左側項目内の「ProLiant」および「ハードウェア」の項目を参照してください。

このシステム構成図では、サーバーブレード構成のみを参照し、その他の HP BladeSystem c-Class コンポーネントは、HP BladeSystem c3000 または c7000 Infrastructure Component システム構成図を参照してください。

## サーバーブレード



### Xeon E7-2830 8 コア モデル

**HP ProLiant BL620c G7**  
Xeon E7-2830 2.13GHz 1P/8C 32GB メモリ  
ホットプラグ P410i モデル  
643765-B21 973,000 円 (税抜価格)

\* 在庫限定

### Xeon E7-2850 10 コア モデル

**HP ProLiant BL620c G7**  
Xeon E7-2850 2.00GHz 1P/10C 32GB メモリ  
ホットプラグ P410i モデル  
643764-B21 1,086,000 円 (税抜価格)

\* 在庫限定

### Xeon E7-2860 10 コア モデル

**HP ProLiant BL620c G7**  
Xeon E7-2860 2.26GHz 1P/10C 32GB メモリ  
ホットプラグ P410i モデル  
643763-B21 1,237,000 円 (税抜価格)

\* 在庫限定

◆HP ProLiant BL620c G7 サーバーブレードには、HP Blade System c3000/c7000 エンクロージャー、インターコネク トモジュールが必要です。また、ラックマウント型エンクロージャーには HP 10000 (S10614 ラックを除く)/インテリジェントラック/11000 G2 ラック シリーズ(c7000 では 11614 ラックを除く)が必要です。(ラックフリー(ラックに搭載しない床置き の環境)での利用も可能)

◆デュアルポート ファイバーチャネル アダプターにより、外部接続のファイバーチャネル SAN ストレージをサポート (インターコネク トの要件はストレージのサポート情報参照)

◆ブレードサーバーには、通常キーボード、マウス、モニターは 接続されません。サーバーの管理は HP Integrated Lights-Out 3 (iLO 3) から遠隔操作されます。HP BladeSystem c3000/c7000 エンクロージャーに付属の SUV I/O ケーブルを接続することで、メンテナンスや初期設定時などにサーバーブレード毎にモニターや USB キーボード、USB マウスをローカルに接続することが可能です。(c3000/c7000 エンクロージャーの KVM オプションについては HP BladeSystem c3000 または c7000 Infrastructure Component システム構成図を参照)

◆ラック環境における最適化については以下の資料を参照して ください。

[http://h50146.www5.hp.com/products/servers/proliant/whitepaper/wp019\\_040430/index.html](http://h50146.www5.hp.com/products/servers/proliant/whitepaper/wp019_040430/index.html)

## プロセッサ



Xeon E7-2830 2.13GHz 1P/8C CPU KIT  
643755-B21 253,000 円 (税抜価格)

Xeon E7-2850 2.00GHz 1P/10C CPU KIT  
643753-B21 366,000 円 (税抜価格)

Xeon E7-2860 2.26GHz 1P/10C CPU KIT  
643751-B21 517,000 円 (税抜価格)

◆システムボードのプロセッサ ソケットへインストール

◆プロセッサを追加するには、同じクロック周波数、同じ コア数のプロセッサでアップグレード

◆サーバーブレード毎に最大 2 基搭載可能(標準搭載含む)

◆Xeon 6500/7500 シリーズ モデル (販売終了) は、Xeon E7 ファミリーのプロセッサへの変更はできません。また、Xeon E7 ファミリー モデルは Xeon 6500/7500 シリーズのプロセッサへの変更はできません。

メモリ



(終) : 販売終了

レジスタ付き DIMM(RDIMM)

1.5V 動作メモリ、  
全モデル対応

HP 4GB 2Rx4 PC3-10600R-9 メモリキット  
500658-B21 26,000 円 (税抜価格)

- \* Xeon E6510 (終) / E6540 (終) / X6550 (終) / E7530 (終)モデルに 2 枚標準搭載
- \* デュアルランク レジスタ付き DIMM (RDIMM)

HP 8GB 2Rx4 PC3-10600R-9 メモリキット  
500662-B21 40,000 円 (税抜価格)

- \* デュアルランク レジスタ付き DIMM (RDIMM)
- \* Xeon E7-2830 / E7-2850 / E7-2860 モデルに 4 枚標準搭載

1.35V 動作メモリ、  
Xeon E7 モデルで対応

HP 8GB 2Rx4 PC3L-10600R-9 メモリ キット  
604506-B21 40,000 円 (税抜価格)

- \* デュアルランク レジスタ付き DIMM(RDIMM)

HP 16GB 2Rx4 PC3L-10600R-9 メモリ キット  
627812-B21 85,000 円 (税抜価格)

- \* デュアルランク レジスタ付き DIMM(RDIMM)

HP 32GB 4Rx4 PC3L-8500R-7 メモリ キット  
627814-B21 400,000 円 (税抜価格)

- \* クアッドランク レジスタ付き DIMM(RDIMM)

- ◆ HP ProLiant BL620c G7 では、プロセッサ内にメモリ コントローラーを実装し、プロセッサあたり 4 チャンルのメモリ チャンルを持ちます。2 プロセッサ構成では 8 チャンルを使用して最大 32 枚の DIMM を実装できます。
- ◆ 各メモリ キットは 1 キット 1 枚 DIMM ですが、同じメモリ キットを 2 枚ずつ追加する必要があります。
- ◆ 各メモリ チャンルには、レジスタ付き DIMM(RDIMM) をデュアルランク DIMM、クアッドランク DIMM のいずれの DIMM も 4 枚まで実装できます。サイズの異なるメモリ キットは混在可能です。
- ◆ 1.35V 動作メモリは、Xeon E7 モデルのみサポートします。Xeon 6500/7500 モデル(終)ではサポートされません。
- ◆ 1.5V 動作メモリと 1.35V 動作メモリが混在する場合、1.5V で動作します。
- ◆ Xeon E7 モデルでは、2 プロセッサ構成では最大 1TB、1 プロセッサ構成では最大 512GB のメモリを構成可能です。Xeon 6500/7500 モデル(終)では、2 プロセッサ構成では最大 512GB、1 プロセッサ構成では最大 256GB のメモリを構成可能です。
- ◆ 最適なメモリ性能を得るには、全てのプロセッサおよびメモリ チャンルで DIMM を均等に構成することを推奨します。
- ◆ メモリの動作速度は、各チャンネルのメモリ枚数やランクではなく、CPU で決まります。E6510 モデル(終)は 800MHz で動作し、E6540 (終) / X6550 (終) / E7-2830 / E7-2850 / E7-2860 モデルは 1066MHz で動作し、E7530 モデル(終)は 978MHz で動作します。
- ◆ オンライン スペア メモリを有効にすると、DIMM ペア 4A/5A の最初のランクが、スペアランクとして確保され、その最初のランクサイズ分だけ、使用できるメモリ容量が減ります。また、4A/5A のスロットの DIMM はそのチャンネル内でランクサイズの最も大きい DIMM である必要があります。
- ◆ ミラー メモリ モードの場合、使用できるメモリ容量は、実装メモリの半分となります。
- ◆ OS により最大メモリ容量に制限があります。
- ◆ 巻末のメモリ構成ガイドを参照してください。

## アレイ コントローラー



### サーバー内蔵ドライブ用 アレイ コントローラー

HP Smart アレイ P410i/ZM コントローラー

ホットプラグ対応  
ハードドライブ



- \* オンボード
- \* 6Gb/3Gb SAS、3Gb/1.5Gb SATA 対応の HDD / SSD をサポート
- \* キャッシュメモリ未搭載
- \* 最大 2 論理ドライブをサポート(512MB 以上のキャッシュ追加により最大 64 論理ドライブをサポート)
- \* 標準で RAID 0、1 をサポート
- \* SATA NCQ 対応

HP Smart アレイ 512MB フラッシュ バック式  
ライト キャッシュ

534916-B21 40,000 円 (税抜価格)

- \* 512MB キャッシュにアップグレード  
且つ、フラッシュ バックアップ式ライト キャッシュ(FBWC)を  
可能にするオプション

HP Smart アレイ 1GB フラッシュ バック式  
ライト キャッシュ

534562-B21 59,000 円 (税抜価格)

- \* 1GB キャッシュにアップグレード  
且つ、フラッシュ バックアップ式ライト キャッシュ(FBWC)を  
可能にするオプション

Smart Array Advanced Pack 1 サーバーライセンス  
(1 年 24×7 テクニカルサポート付)

516471-B21 41,000 円 (税抜価格)

- \* Smart アレイに高度な拡張機能を提供するライセンス
- \* 2 年目以降のテクニカル サポートについては  
別途期間延長の Care Pack を購入してください。

- ◆ Smart アレイ P410i / P700m / P711m コントローラーの BBWC / FBWC オプションは、BL620c G7 サーバー本体には合計 2 個まで搭載可能です。  
(BBWC / FBWC はコントローラーあたり 1 個)
- ◆ キャッシュ、BBWC、Smart Array Advanced Pack の各アップグレードでの拡張機能の詳細についての情報は、以下の製品 Web サイトを参照してください。 <http://www.hp.com/jp/smartarray>
- ◆ ライセンス製品については、同梱される Entitlement Certificate (ライセンス権利付与書)でライセンス キー取得が必要

## 外部 SAS ストレージ接続用アレイ コントローラー (SAS 6Gb/s)

HP Smart アレイ P712m/256 コントローラー  
488348-B21 52,000 円 (税抜価格)

- \* PCI Express Gen2 x8、Type I メザニン カード
- \* 内部 x1 SAS 6Gbps ポート×2、外部 x2 SAS 6Gbps ポート×2
- \* 256MB リード キャッシュ
- \* 内部接続では RAID 0、1 をサポートし、最大 2 論理ドライブをサポート
- \* BL620c G7 では内部接続は未サポート
- \* 外部接続は P2000 G3 MSA SAS モデル、MSA 2040 SAS モデルおよび SAS テープオートローダー/ライブラリ接続用で、インターコネクต์に HP 6Gb SAS BL スイッチが必要
- \* 外部接続では最大 512 論理ドライブをサポート
- \* P2000 G3 MSA SAS モデル、MSA 2040 SAS モデル接続の場合、SAS ホスト バス アダプターとして機能します。(RAID 機能は P2000 G3、MSA 2040 側で提供)

インターコネクต์  
モジュール ベイ経由  
ストレージ製品  
システム構成図  
P2000 G3、MSA 2040



テープオートローダー/  
ライブラリ編



HP Smart アレイ P711m/1G FBWC コントローラー  
513778-B21 124,000 円 (税抜価格)

- \* PCI Express Gen2 x8、Type I メザニン カード
- \* 外部 x2 SAS 6Gbps ポート×4
- \* 1GB フラッシュ バック式 リード/ライト キャッシュ
- \* インターコネクต์に HP 6Gb SAS BL スイッチが必要
- \* P2000 G3 MSA SAS モデル、MSA 2040 SAS モデル、D2600 / D2700 / MDS600 および SAS テープオートローダー/ライブラリ接続用
- \* P2000 G3 MSA SAS モデル、MSA 2040 SAS モデル接続の場合は最大 512 論理ドライブ、D2600 / D2700 / MDS600 接続の場合は最大 64 論理ドライブをサポート
- \* P2000 G3 MSA SAS モデル、MSA 2040 SAS モデル接続の場合、SAS ホスト バス アダプターとして機能します。(RAID 機能は P2000 G3、MSA 2040 側で提供)
- \* D2600 / D2700 / MDS600 接続の場合、ディスク エンクロージャーのドライブ毎にサーバーブレードにローカルディスクとしてアサインされ、Smart アレイ P711m コントローラーが RAID 機能を提供します。

ディスク  
エンクロージャー編  
(D2600 / D2700)  
システム構成図  
ストレージ製品  
システム構成図  
P2000 G3、MSA 2040



テープオートローダー/  
ライブラリ編



- ◆ BL620c G7 で Smart アレイ P700m / P711m / P712m コントローラーは、2 枚までサポートされます。(メザニン スロット 2、3 への搭載をサポート)
- ◆ Smart アレイ P410i / P700m / P711m コントローラーの BBWC / FBWC オプションは、BL620c G7 サーバー本体には合計 2 個まで搭載可能です。(BBWC / FBWC はコントローラーあたり 1 個)
- ◆ Smart アレイ P711m / P712m コントローラーには、インターコネクต์ モジュールに SAS 型のインターコネクต์ モジュールの HP 6Gb SAS BL スイッチが必要です。詳しくは HP BladeSystem c3000 または c7000 Infrastructure Component システム構成図を参照してください。
- ◆ HP 6Gb SAS BL スイッチには、P2000 G3 MSA SAS モデル、MSA 2040 SAS モデルと D2600 / D2700 / MDS600 の混在接続は可能です。また、MSA2000sa および MSA2300sa の接続はサポートされておりません。
- ◆ HP 6Gb SAS BL スイッチの場合の P2000 G3 MSA SAS モデル、MSA 2040 SAS モデルの LUN ボリュームと SAS オートローダー/ライブラリは、複数のサーバーブレードにアサイン可能です。  
HP 6Gb SAS BL スイッチの場合の D2600 / D2700 / MDS600 では、各ドライブ毎に単一のサーバーブレードにアサインされます。(共有アクセス不可)
- ◆ Smart アレイ P711m コントローラーに HP 6Gb SAS BL スイッチ経由で D2600 / D2700 / MDS600 を接続するには、以下のファームウェアが必要です。  
Smart アレイ P711m コントローラー F/W 5.32 以降、6Gb SAS BL スイッチ F/W 2.0.1.0 以降、D2600 / D2700 F/W 1.34 以降、MDS600 F/W 3.44 以降、OA モジュール F/W 3.32 以降
- ◆ Smart アレイ P711m / P712m コントローラーに HP 6Gb SAS BL スイッチ経由で MSA 2040 を接続するには、以下のファームウェアが必要です。  
Smart アレイ P711m / P712m コントローラー F/W 5.70 以降、6Gb SAS BL スイッチ F/W 3.5.5.0 以降、MSA 2040 F/W GL101 以降、OA モジュール F/W 3.60 以降
- ◆ HP BladeSystem c7000 エンクロージャーのセンタープレーンの配線マッピングは FC-HBA の項の図のようになっており、各サーバーブレード内のメザニン カードの構成順と各ベイのインターコネクต์は同じ型のインターコネクต์ モジュールと位置を合わせて構成してください。また、同じエンクロージャー内の各サーバーブレード内のメザニン カードも、それぞれのサーバーブレードで構成順番を統一する必要があります。HP BladeSystem c3000 エンクロージャーの場合、c7000 エンクロージャーとは配線マッピングが異なります。HP BladeSystem c3000 Infrastructure Component システム構成図を参照してください。

## ストレージ ブレード



### HP D2200sb ストレージブレード

メザニン パススルー カード  
431643-B21 21,000 円 (税抜価格)

- \* フルハイトの c-Class サーバーブレード専用
- \* メザニン スロット 2 または 3 に搭載し (1 枚目はスロット 3 に搭載)、エンクロージャー内の隣接ベイのテープブレードへ PCI Express をスルーさせるカード

HP D2200sb ストレージブレード  
AP880A 240,000 円 (税抜価格)

- \* 内部に Smart アレイ P410i/1G FBWC コントローラーを搭載 (1GB フラッシュ バックアップ式ライト キャッシュ付き)
- \* ホットプラグ対応 SFF(2.5 インチ) SAS / SATA の HDD / SSD を最大 12 台搭載可能
- \* 標準で RAID 0、1、1+0、5、5+0 をサポート。Smart Array Advanced Pack (SAAP) を追加することで RAID 6、6+0 に対応
- \* 最大 32 論理ドライブをサポート

ホットプラグ対応  
ハードドライブ



Smart Array Advanced Pack 1 サーバーライセンス  
(1 年 24×7 テクニカルサポート付)  
516471-B21 41,000 円 (税抜価格)

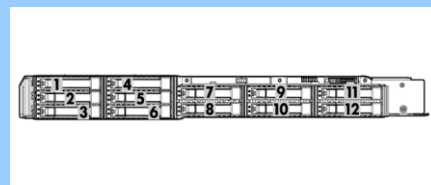
- \* RAID 6(ADG)、6+0 対応や Smart アレイの高度な拡張機能を提供するライセンス
- \* 1 台のサーバー内の複数のコントローラーで、SAAP の機能を利用する場合、1 ライセンスで可能
- \* 2 年目以降のテクニカル サポートについては別途期間延長の Care Pack を購入してください。



HP D2200sb ストレージブレード



HP D2200sb ストレージブレードのハードディスクドライブドロワーを引き出した図



HP D2200sb ストレージブレードのハードディスクドライブドロワーのドライブ ベイ番号 (ドライブはベイ番号の小さい順に搭載してください)

- ◆ HP D2200sb ストレージブレードとサーバーブレードの接続形態はテープブレードと同じになります。サーバーブレードとの搭載位置、接続構成について、テープブレードの各図を参照してください。
- ◆ BL620c G7 サーバーブレードでは、ストレージブレード/テープブレード/PCI 拡張ブレードは、2 台までの接続の組み合わせをサポートします。
- ◆ BL620c G7 サーバーブレードでは、ストレージブレード/テープブレード/PCI 拡張ブレード (デバイス ブレード) を 2 台接続の場合は隣接ベイの上下ベイに搭載、1 台接続の場合は隣接ベイの下側ベイに搭載されます。1 台接続時その上のベイにハーフハイト (HH) サーバーブレードを搭載可能です。ただし、隣接ベイに HH デバイス ブレード 2 台または HH デバイスブレード+HH サーバーブレード搭載の場合、下側 HH デバイス ブレードを取り外す際には、その上のハーフハイト (HH) デバイス/サーバーブレードも取り外す必要があります。
- ◆ HP BladeSystem c3000 エンクロージャーの場合の搭載ベイについては、HP BladeSystem c3000 Infrastructure Component システム構成図を参照してください。
- ◆ ライセンス製品については、同梱される Entitlement Certificate (ライセンス権利付与書) でライセンス キー取得が必要



ハードドライブ



ホットプラグ対応ハードディスクドライブ



Smart アレイ P410i  
コントローラー接続

サーバーブレード内  
SFF SAS/SATA ドライブ ケージ

\* ホットプラグ対応 SFF(2.5 インチ) SAS / SATA の  
HDD / SSD を最大 2 台搭載可能



D2200sb ストレージ  
ブレード接続

D2200sb ストレージブレード内  
SFF SAS ドライブ ドロワー

\* ホットプラグ対応 SFF(2.5 インチ) SAS / SATA の  
HDD / SSD を最大 12 台搭載可能

- ◆BL620c G7 では内蔵の 12Gb SAS ドライブは 6Gb SAS で動作します。
- ◆デュアルポート対応 SAS ドライブは、BL620c G7、D2200sb ストレージブレードではシングルポート接続として機能します。
- ◆SAS SSD、100 / 200 / 400GB SATA SSD に対応させるには、Smart アレイ P410i コントローラー (D2200sb ストレージブレード内蔵も含む) のファームウェアを 5.0 以降、iLO 3 のファームウェアを 1.26 以降、ACU (Array Configuration Utility) のバージョンを 8.75 以降にする必要があります。
- ◆ACU 8.75 以降または Smart Storage Administrator に含まれる SmartSSD Wear Gauge ユーティリティにて定期的に SSD の保証使用量をご確認ください。
  - ・ SmartSSD Wear Gauge ユーティリティがサポートする SSD : SAS SSD、100 / 200 / 400GB SATA SSD
- ◆SAS HDD、SATA HDD、SAS SSD、SATA SSD の混在は可能です。ただし、同じアレイグループ内では SAS HDD、SATA HDD、SAS SSD、SATA SSD の混在はできません。
- ◆10k / 15k rpm SAS HDD は高いパフォーマンス、連続稼働性が要求される一般的なストレージ用途に最適です。また、SATA HDD は利用頻度の少ないデータの一時保存用、ディスク バックアップ用として設計されています。システムの用途、使用環境に応じて、適切なドライブの規格を選定いただくことをお勧めします。SATA / SAS、HDD / SSD のドライブを選定する上で、SATA と SAS の I/F の特徴、HDD と SSD の特徴、SSD の種類 (MLC / ME / SLC) と特徴については、下記 Web サイト「SATA ハードドライブと SAS ハードドライブの違いと選定のポイント」を参照してください。  
[http://h50146.www5.hp.com/products/servers/proliant/storage/sata\\_sas.html](http://h50146.www5.hp.com/products/servers/proliant/storage/sata_sas.html)
- ◆大容量の RAID ボリュームを構成する場合、RAID 障害復旧後のリビルドに長時間を要します。その間冗長性が失われますので、特に SATA HDD 利用時は HDD 2 本の障害に対応する RAID 6 (ADG) でご利用を強く推奨します。
- ◆SATA HDD および 60 / 120GB SATA SSD の標準保証は、システムの保証期間にかかわらず 1 年間となります。また、SAS SSD および 100 / 200 / 400GB SATA SSD の標準保証期間は、3 年間または保証使用量に達した時のいずれか早い方となります。

SFF 6Gb SAS 対応ドライブ (デュアルポート対応)

146GB 15krpm ホットプラグ  
2.5 型 6G SAS ハードディスクドライブ  
512547-B21 54,000 円 (税抜価格)

300GB 10krpm ホットプラグ  
2.5 型 6G SAS ハードディスクドライブ  
507127-B21 40,000 円 (税抜価格)

300GB 15krpm ホットプラグ  
2.5 型 6G SAS ハードディスクドライブ  
627117-B21 80,000 円 (税抜価格)

450GB 10krpm ホットプラグ  
2.5 型 6G SAS ハードディスクドライブ  
581284-B21 75,000 円 (税抜価格)

600GB 10krpm ホットプラグ  
2.5 型 6G SAS ハードディスクドライブ  
581286-B21 90,000 円 (税抜価格)

900GB 10krpm ホットプラグ  
2.5 型 6G SAS ハードディスクドライブ  
619291-B21 100,000 円 (税抜価格)

1.2TB 10krpm ホットプラグ  
2.5 型 6G SAS ハードディスクドライブ  
718160-B21 132,000 円 (税抜価格)

SFF 12Gb SAS 対応ドライブ (デュアルポート対応)

300GB 15krpm ホットプラグ  
2.5 型 12G SAS ハードディスクドライブ  
785099-B21 83,000 円 (税抜価格)

\* D2200sb ストレージブレードでは、サポートされません。

450GB 15krpm ホットプラグ  
2.5 型 12G SAS ハードディスクドライブ  
785101-B21 119,000 円 (税抜価格)

\* D2200sb ストレージブレードでは、サポートされません。

600GB 15krpm ホットプラグ  
2.5 型 12G SAS ハードディスクドライブ  
785103-B21 153,000 円 (税抜価格)

\* D2200sb ストレージブレードでは、サポートされません。

SFF 3Gb SATA 対応ドライブ (NCQ 対応)

500GB 7.2krpm ホットプラグ  
2.5 型 3G SATA ハードディスクドライブ  
507750-B21 30,000 円 (税抜価格)

\* D2200sb ストレージブレードでは、推奨されません。

1TB 7.2krpm ホットプラグ  
2.5 型 3G SATA ハードディスクドライブ  
625609-B21 52,000 円 (税抜価格)

\* D2200sb ストレージブレードでは、推奨されません。

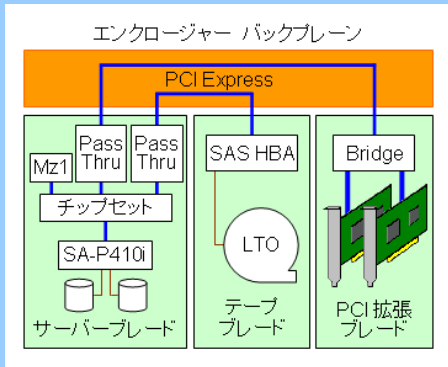
※BL620c G7 / D2200sb がサポートする SSD は、販売終了になりました。

## テープ ブレード

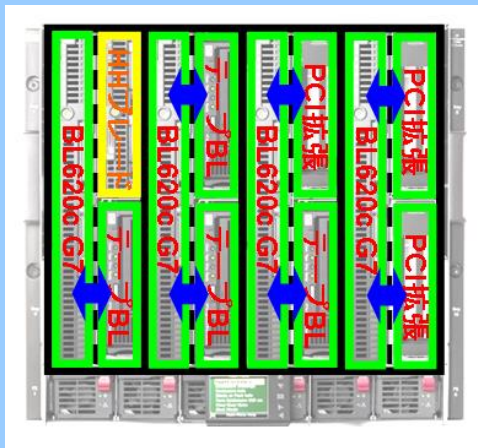


メザニン パススルー カード  
431643-B21 21,000 円 (税抜価格)

- \*フルハイトの c-Class サーバードライブ専用
- \*メザニン スロット 2 または 3 に搭載し (1 枚目はスロット 3 に搭載)、エンクロージャー内の隣接ベイのテープブレードへ PCI Express をスルーさせるカード(下図参照)



テープブレードと BL620c G7 サーバードライブの PCI Express 接続



テープブレードと BL620c G7 サーバードライブの接続される隣接ベイ(緑枠内の左右逆も可)  
上図は c7000 エンクロージャーの場合



HP テープブレード

HP SB1760c テープブレード B  
AQ697B 500,000 円 (税抜価格)

- \*800GB/1.6TB LTO4 Ultrium SAS ドライブ搭載
- \*内部に Smart アレイ P212/256 コントローラーを内蔵
- \*ハードウェア ベース AES 暗号化対応
- \*データ カートリッジ(RW)1 個標準添付

HP SB3000c テープブレード B  
BS580B 680,000 円 (税抜価格)

- \*1.5TB/3TB LTO5 Ultrium SAS ドライブ搭載
- \*内部に Smart アレイ P212/256 コントローラーを内蔵
- \*ハードウェア ベース AES 暗号化対応
- \*Tape Assure 機能に対応
- \*データ カートリッジ(RW)1 個標準添付

### HP LTO Ultrium ドライブ用 カートリッジ

製品名	型番	税抜価格
HP LTO4 Ultrium 1.6TB RW データ カートリッジ	C7974A	16,000 円
HP LTO4 Ultrium 1.6TB WORM データ カートリッジ	C7974W	18,000 円
HP LTO5 Ultrium 3TB RW データ カートリッジ	C7975A	12,000 円
HP LTO5 Ultrium 3TB WORM データ カートリッジ	C7975W	14,000 円
HP LTO Ultrium ユニバーサル クリーニング カートリッジ	C7978A	7,000 円

- \*クリーニング カートリッジは、各 LTO ドライブ共通です。
- \*WORM カートリッジは、一度書き込んだデータの更新、削除ができないカートリッジです。

- ◆BL620c G7 サーバードライブでは、ストレージブレード/テープブレード/ PCI 拡張ブレードは、2 台までの接続の組み合わせをサポートします。
- ◆BL620c G7 サーバードライブでは、ストレージブレード/テープブレード/ PCI 拡張ブレード(デバイス ブレード) を 2 台接続の場合は隣接ベイの上下ベイに搭載、1 台接続の場合は隣接ベイの下側ベイに搭載されます。1 台接続時その上のベイにハーフハイト(HH) サーバードライブを搭載可能です。ただし、隣接ベイに HH デバイスブレード 2 台または HH デバイスブレード+HH サーバードライブ搭載の場合、下側 HH デバイス ブレードを取り外す際には、その上のハーフハイト(HH) デバイス/サーバードライブも取り外す必要があります。
- ◆HP BladeSystem c3000 エンクロージャーの場合の搭載ベイについては、HP BladeSystem c3000 Infrastructure Component システム構成図を参照してください。
- ◆バックアップ状況をモニターする Tape Assure 機能の詳細および無償ダウンロードについては、下記 Web サイトを参照してください。  
<http://www.hp.com/go/tapeassure>
- ◆上記テープブレードには、Barracuda Networks 社 BarracudaWare 提供の Yosemite Server Backup Basic ダウンロード使用権が特典付録として添付。  
製品情報、サポートおよびお問い合わせは、下記 BarracudaWare の Web ページをご覧ください(英語のみ対応)。  
<http://www.barracudaware.com>

ファイバーチャネル ホスト バス アダプター



8Gb ファイバーチャネル ホスト バス アダプター

QLogic QMH2562 8Gb デュアルポート  
ファイバーチャネル アダプター  
451871-B21 94,000 円 (税抜価格)

- \* 8Gb/s 対応デュアルポート ファイバーチャネル  
ホスト バス アダプター メザニン カード
- \* PCI Express Gen2 x4、Type I メザニン カード
- \* 2 個のファイバーチャネル ポートを提供し、  
経路の二重化にも対応
- \* c3000/c7000 エンクロージャーのインターコネク  
ト モジュール ベイには、Fibre Channel 型の  
インターコネク ト モジュールが必要
- \* 各種ファイバーチャネル SAN ストレージに対応
- \* FC ストレージとの接続に必要なインターコネク  
トの要件については、ストレージのサポート情報を参照

Emulex LPe1205 8Gb デュアルポート  
ファイバーチャネル アダプター  
456972-B21 94,000 円 (税抜価格)

- \* 8Gb/s 対応デュアルポート ファイバーチャネル  
ホスト バス アダプター メザニン カード
- \* PCI Express Gen2 x4、Type I メザニン カード
- \* 2 個のファイバーチャネル ポートを提供し、  
経路の二重化にも対応
- \* c3000/c7000 エンクロージャーのインターコネク  
ト モジュール ベイには、Fibre Channel 型の  
インターコネク ト モジュールが必要
- \* 各種ファイバーチャネル SAN ストレージに対応
- \* FC ストレージとの接続に必要なインターコネク  
トの要件については、ストレージのサポート情報を参照

マルチパス構成ソフトウェア

各ストレージ、各 OS に対応した  
マルチパス ソフトウェアを選択

- \* ファイバーチャネルの経路の二重化の際に  
必要

インターコネク  
ト モジュール ベイ經由  
ストレージ製品  
システム構成図  
MSA 1040、MSA 2040、  
P2000 G3、P6300、  
StoreServ 7200 / 7400



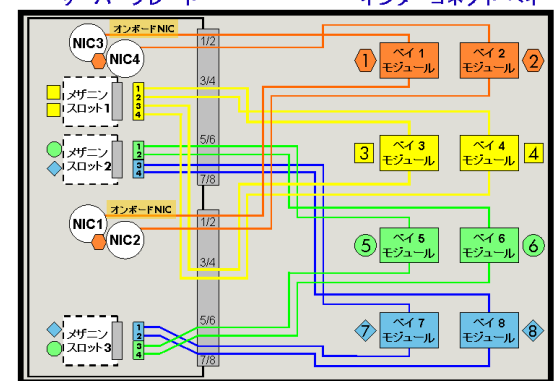
テープオートローダー  
/ライブラリ編



8Gb デュアルポート ファイバーチャネル  
ホスト バス アダプター メザニン カード  
QLogic QMH2562 (左)、Emulex LPe1205 (右)

c7000エンクロージャーの  
インターコネク内部配線図

フルハイト (FH)ブレードの場合  
サーバーブレード インターコネク ト ベイ



- ◆デュアルポート ファイバーチャネル アダプターには、HP BladeSystem c3000/c7000 エンクロージャーのインターコネク ト モジュールに Fibre Channel 型のインターコネク ト モジュールが必要です。詳しくは HP BladeSystem c3000 または c7000 Infrastructure Component システム構成図を参照してください。
- ◆FC ストレージとの接続に必要なインターコネク トの要件については、ストレージのサポート情報を参照してください。
- ◆ファイバーチャネル接続テープライブラリ(EBS)がサポートするバックアップ ソフトウェアは下記 Web サイトの EBS Compatibility Matrix を参照してください。 <http://h18006.www1.hp.com/products/storageworks/tapecompatibility.html>
- ◆ファイバーチャネル バスの二重化には、セキュアパスなどのマルチパス構成ソフトウェアが必要です。
- ◆HP BladeSystem c7000 エンクロージャーのセンタープレーンの配線マッピングは上図のようになり、各サーバーブレード内のメザニン カードの構成順と各ベイのインターコネク トは同じ型のインターコネク ト モジュールと位置を合わせて構成してください。また、同じ エンクロージャー内の各サーバーブレード内のメザニン カードも、それぞれのサーバーブレードで構成順番を統一する必要があります。HP BladeSystem c3000 エンクロージャーの場合、c7000 エンクロージャーとは上図配線マッピングが異なります。HP BladeSystem c3000 Infrastructure Component システム構成図を参照してください。

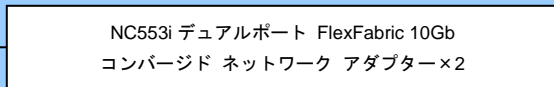
## ネットワーク カード



### ネットワーク カード共通事項

- ◆ネットワーク アダプターには、HP BladeSystem c3000/c7000 エンクロージャーのインターコネクト モジュールに Ethernet 型のインターコネクト モジュールが必要です。詳しくは HP BladeSystem c3000 または c7000 Infrastructure Component システム構成図を参照してください。
- ◆各ネットワーク アダプターは 10Mbps/100Mbps の直接接続には対応していません。インターコネクトがイーサネット パススルー モジュールの場合には、ご注意ください。
- ◆HP BladeSystem c7000 エンクロージャーのセンタープレーンの配線マッピングは前頁の図のようになっており、各サーバーブレード内のメザニンカードの構成順と各ベイのインターコネクトは同じ型のインターコネクト モジュールと位置を合わせて構成してください。また、同じエンクロージャー内の各サーバーブレード内のメザニン カードも、それぞれのサーバーブレードで構成順番を統一する必要があります。HP BladeSystem c3000 エンクロージャーの場合、c7000 エンクロージャーとは配線マッピングが異なります。HP BladeSystem c3000 Infrastructure Component システム構成図を参照してください。
- ◆NIC のチーミング構成については、以下の Web サイトを参考にしてください。  
[http://h50146.www5.hp.com/products/servers/proliant/support/support\\_02/support02\\_03\\_02.html](http://h50146.www5.hp.com/products/servers/proliant/support/support_02/support02_03_02.html)

### オンボード (FlexFabric 対応コンバージド ネットワーク アダプター (CNA))



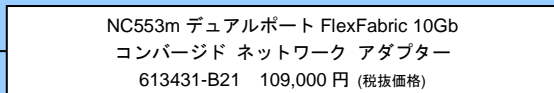
イーサネット(10GBase-KR)×4

インターコネクト  
モジュール ベイ

ベイ 1、2 ヘアサイン\*1

- \* Emulex (ServerEngines)製 BladeEngine 3 コントローラー搭載
- \* TOE、iSCSI アクセラレータ、iSCSI Boot、FCoE に対応
- \* 1GbE もしくは 10GbE(10GBase-KR)対応。デュアルポートの 2 ポートは同じ帯域速度での利用となります。

### オプション メザニン カード(Flex Fabric 対応 コンバージド ネットワーク アダプター (CNA))



イーサネット(10GBase-KR)×2

ベイアサインは  
メザニン スロットに  
依存

- \* PCI Express Gen2 x8、Type I メザニン カード
- \* Emulex (ServerEngines)製 BladeEngine 3 コントローラー搭載
- \* TOE、iSCSI アクセラレータ、iSCSI Boot、FCoE に対応
- \* 1GbE もしくは 10GbE(10GBase-KR)対応。デュアルポートの 2 ポートは同じ帯域速度での利用となります。

\* 1 : 上記ベイ アサインは  
c7000 エンクロージャー  
の場合となります。

- ◆CNA は、CEE (Converged Enhanced Ethernet) により、NIC 機能のほか、FCoE 機能が利用可能です。
- ◆10GbE ネットワーク カードと CNA は 1 枚あたり、2GB 以上のメモリがサーバーに搭載されている必要があります。
- ◆NC553i / NC553m デュアルポート FlexFabric 10Gb CNA では、エンクロージャーのインターコネクトは、1GbE ダウンリンクのバーチャルコネクト (VC) /スイッチ/パススルー モジュール、10GbE ダウンリンクの 1/10GbE パススルー モジュール、ProCurve 6120XG ブレードスイッチ、VC Flex-10 イーサネット モジュール、VC FlexFabric モジュール、Cisco Fabric Extender をサポートします。
- ◆NC553i / NC55Xm を 1GbE パススルー モジュールで使用するには、OA モジュールのファームウェア v3.31 以上に同梱のパススルー モジュールのファームウェアにアップデートが必要です。
- ◆NC553i / NC553m デュアルポート FlexFabric 10Gb CNA では、VC Flex-10 イーサネット モジュールまたは VC FlexFabric モジュールと併用することにより、Flex-10 機能で 1 ポート 10Gb の帯域を 4 つの FlexNIC に分割、または、3 つの FlexNIC と 1 つの iSCSI FlexHBA に分割して使用可能です。
- ◆NC553i / NC553m デュアルポート FlexFabric 10Gb CNA では、VC FlexFabric モジュールと併用することにより、Flex-10 機能のほか、FlexHBA 機能に対応します。(1 ポート 10Gb を 4FlexNIC、3FlexNIC/1iSCSI FlexHBA、3FlexNIC/1FCoE FlexHBA のいずれかの利用)
- ◆NC553i / NC553m デュアルポート FlexFabric 10Gb CNA の FlexFabric 機能は、エンクロージャーのインターコネクト モジュールに VC FlexFabric モジュールを使用した場合にのみ有効です。詳細は以下 Web サイトの VC FlexFabric モジュールの製品 Web サイトを参照してください。  
<http://h50146.www5.hp.com/products/servers/bladessystem/c/component/flexfabric/index.html>
- 外部 CNS (Converged Network Switch) に FCoE/CEE として直接接続して利用する場合、インターコネクトに 1/10GbE パススルー モジュールを使用してください。(1 ポート 10Gb を 1NIC、1FC-HBA としての利用)
- ◆NC553i / NC553m / NC532m / NC552m / NC542m デュアルポート 10GbE ネットワーク アダプターの Flex-10 機能は、エンクロージャーのインターコネクト モジュールに VC Flex-10 イーサネット モジュールまたは VC FlexFabric モジュールを使用した場合に有効です。詳細は以下 Web サイトの VC Flex-10 イーサネット モジュールの製品 Web サイトを参照してください。  
<http://h50146.www5.hp.com/products/servers/bladessystem/c/component/flex-10/index.html>
- また、Flex-10の技術情報については、以下のWebサイトを参照してください。  
<http://h50146.www5.hp.com/products/servers/bladessystem/whitepaper/c01608922-J2/pdfs/c01608922-J2.pdf>

オプション メザニン カード(Flex-10 対応 Ethernet ネットワーク アダプター)

NC532m デュアルポート マルチファンクション  
10GbE ネットワーク アダプター  
467799-B21 77,000 円 (税抜価格)

イーサネット(10GBase-KR)×2

インターコネクト  
モジュール ベイ  
ベイヤサインは  
メザニン スロットに  
依存

- \* PCI Express Gen2 x8、Type I メザニン カード
- \* QLogic 製コントローラー(BCM57711)搭載
- \* 1GbE もしくは 10GbE(10GBase-KR)対応
- \* TOE 機能(Windows のみ)、iSCSI アクセラレータ機能(1GbE 時の Windows/Linux。Flex-10/FlexFabric 機能を含む 10GbE 使用時は不可) 対応
- \* BL620c G7 ではメザニン スロット 2 または 3 (PCI Express x8) に取り付けることをお勧めします。
- \* BL620c G7 では 2 枚まで搭載可能

NC542m デュアルポート 10GbE ネットワーク アダプター  
539857-B21 88,000 円 (税抜価格)

イーサネット(10GBase-KR)×2

ベイヤサインは  
メザニン スロットに  
依存

- \* 在庫限定
- \* PCI Express Gen2 x8、Type I メザニン カード
- \* Mellanox 製コントローラー(ConnectX-2EN)搭載
- \* 1GbE もしくは 10GbE(10GBase-KR)対応
- \* BL620c G7 ではメザニン スロット 2 または 3 (PCI Express x8) に取り付けることをお勧めします。
- \* BL620c G7 では 2 枚まで搭載可能

- ◆10GbE ネットワーク カードと CNA は 1 枚あたり、2GB 以上のメモリがサーバーに搭載されている必要があります。
  - ◆NC532m / NC552m / NC542m デュアルポート 10GbE ネットワーク アダプターでは、エンクロージャーのインターコネクトは、1GbE ダウンリンクのバーチャルコネクト(VC)/スイッチ/パススルー モジュール、10GbE ダウンリンクの 1/10GbE パススルーモジュール、ProCurve 6120XG ブレードスイッチ、VC Flex-10 イーサネット モジュール、VC FlexFabric モジュール、Cisco Fabric Extender をサポートします。
  - ◆NC553i / NC55Xm を 1GbE パススルー モジュールで使用するには、OA モジュールのファームウェア v3.31 以上に同梱のパススルー モジュールのファームウェアにアップデートが必要です。
  - ◆NC532m / NC552m / NC542m デュアルポート 10GbE ネットワーク アダプターでは、VC Flex-10 イーサネット モジュールまたは VC FlexFabric モジュールと併用することにより、Flex-10 機能で 1 ポート 10Gb の帯域を 4 つの FlexNIC に分割して使用可能です。
  - ◆NC553i / NC553m / NC532m / NC552m / NC542m デュアルポート 10GbE ネットワーク アダプターの Flex-10 機能は、エンクロージャーのインターコネクト モジュールに VC Flex-10 イーサネット モジュールまたは VC FlexFabric モジュールを使用した場合に有効です。
- 詳細は以下 Web サイトの VC Flex-10 イーサネット モジュールの製品 Web サイトを参照してください。  
<http://h50146.www5.hp.com/products/servers/bladessystem/c/component/flex-10/index.html>  
 また、Flex-10の技術情報については、以下のWebサイトを参照してください。  
<http://h50146.www5.hp.com/products/servers/bladessystem/whitepaper/c01608922-J2/pdfs/c01608922-J2.pdf>

オプション メザニン カード(1GbE マルチファンクション機能付き)

NC382m デュアルポート マルチファンクション  
1GbE ネットワーク アダプター  
453246-B21 44,000 円 (税抜価格)

イーサネット(1000Base-T)×2

インターコネクト  
モジュール ベイ  
ベイヤサインは  
メザニン スロットに  
依存

- \* 在庫限定
- \* PCI Express x4、Type I メザニン カード
- \* Broadcom 製コントローラー(BCM5709S)搭載
- \* iSCSI アクセラレータ機能(Windows、Linux)、TOE 機能(Windows のみ)に標準対応
- \* iSCSI Boot 機能は、Windows/Linux に対応

オプション メザニン カード(1GbE マルチファンクション機能なし)

NC360m デュアルポート Gigabit ネットワーク アダプター  
445978-B21 35,000 円 (税抜価格)

イーサネット(1000Base-T)×2

ベイヤサインは  
メザニン スロットに  
依存

- \* PCI Express x4、Type I メザニン カード
- \* インテル製コントローラー(Intel 82571EB)搭載

NC364m 4 ポート Gigabit ネットワーク アダプター  
447883-B21 69,000 円 (税抜価格)

イーサネット(1000Base-T)×4

ベイヤサインは  
メザニン スロットに  
依存

- \* PCI Express x4、Type I メザニン カード
- \* インテル製コントローラー(Intel 82571EB)搭載

## InfiniBand ネットワーク アダプター(HCA)

c-Class QLogic 4X QDR InfiniBand 2 ポート メザニン HCA  
583210-B21 90,000 円 (税抜価格)

4X QDR × 2

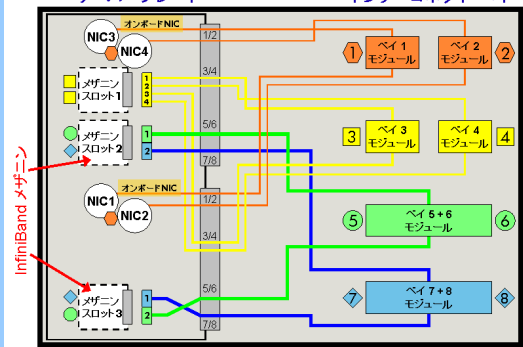
インターコネクト  
モジュール ベイの  
ベイ 5+6 ワイド  
および 7+8 ワイドに  
アサイン<sup>\*1</sup>

- \* PCI Express Gen2 x8、Type I メザニン カード
- \* デュアルポート 4X QDR 対応 QLogic TrueScale ASIC 採用 InfiniBand アダプター
- \* 最高 40Gbps の転送速度をサポート(80Gbps フルデュプレクス)
- \* OS は Linux (RHEL、SLES)をサポート
- \* このアダプターには、ドライバー ソフトウェアは添付されません。
- \* BL620c G7 ではメザニン スロット 2 または 3 (PCI Express x8) に取り付ける必要があります。
- \* QLogic 製 IB HCA/スイッチを選択する場合には、InfiniBand 通信を行うサーバーの HCA/スイッチを QLogic 製 IB 製品で統一してください。

\* 1 : 上記ベイ アサインは  
c7000 エンクロージャー  
の場合となります。

- ◆ InfiniBand HCA(アダプター)には、HP BladeSystem c3000/c7000 エンクロージャーのインターコネクト モジュールに InfiniBand スイッチ モジュールが必要です。詳しくは HP BladeSystem c3000 または c7000 Infrastructure Component システム構成図を参照してください。
- ◆ InfiniBand のメザニン カードの場合、HP BladeSystem c7000 エンクロージャーのセンタープレーンの配線マッピングは、右図のようになっています。対応するポート位置のインターコネクト モジュール ベイに、InfiniBand スイッチ モジュールが必要です。各サーバーブレード内のメザニン カードの構成順と各ベイのインターコネクトは同じ型のインターコネクト モジュールと位置を合わせて構成してください。また、同じエンクロージャー内の各サーバーブレード内のメザニンカードも、それぞれのサーバーブレードで構成順番を統一する必要があります。HP BladeSystem c3000 エンクロージャーの場合、c7000 エンクロージャーとは右図配線マッピングが異なります。HP BladeSystem c3000 Infrastructure Component システム構成図を参照してください。なお、販売終了の 10GBase-KX4 10GbE のメザニン/インターコネクトの場合も上記 InfiniBand の場合と同じです。
- ◆ InfiniBand のテクノロジーについては、下記 Web サイトを参考にしてください。  
<http://h20000.www2.hp.com/bc/docs/support/SupportManual/c00593119/c00593119.pdf>

c7000エンクロージャーの  
インターコネクト内部配線図  
フルハイト (FH)ブレードのInfiniBandメザニン/インターコネクトの場合  
サーバーブレード インターコネクト ベイ



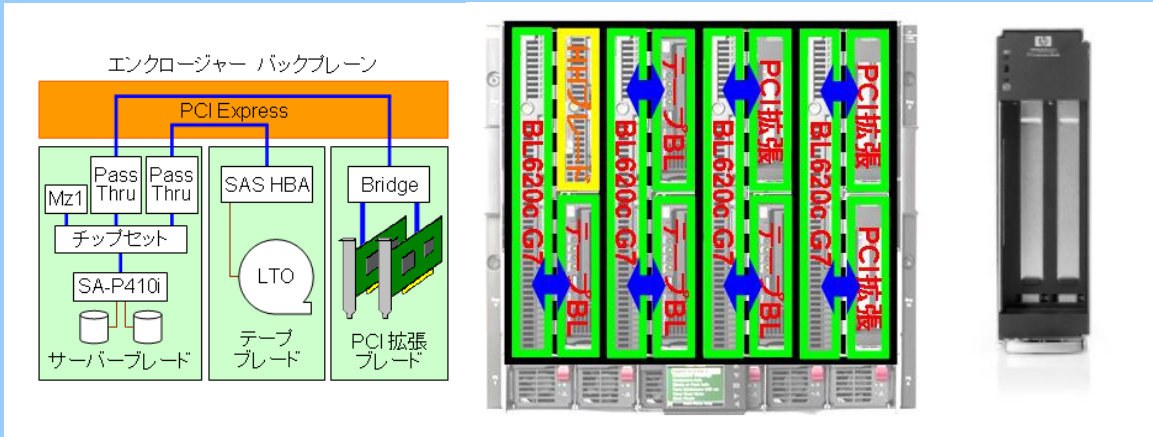
PCI 拡張ブレード

メザニン パススルー カード  
431643-B21 21,000 円 (税抜価格)

- \* フルハイトの c-Class サーバースロット専用
- \* メザニン スロット 2 または 3 に搭載し(1 枚目はスロット 3 に搭載)、エンクロージャー内の隣接ベイのテープブレードへ PCI Express をスルーさせるカード

BladeSystem c-Class PCI 拡張ブレード  
448018-B21 87,000 円 (税抜価格)

- \* 隣接するサーバーにフルハイト/フルレングス 64 ビット/133MHz PCI-X スロット×2 (ライザー標準取付)、またはフルハイト/フルレングス PCI Express x4 (x8 コネクタ)×2 スロット(ライザー添付)を提供する I/O 拡張ブレード
- \* PCI-X スロットと PCI Express スロットの混在はできません。
- \* PCI-X スロットは 25W 以内の 3.3V またはユニバーサル カード×2 枚をサポート、PCI Express スロットは 75W 以内のカード×2 枚をサポート。
- \* SSLまたはXMLアクセラレータ カード、VOIPカード、専用の通信カードなどの、標準的な他社製のPCIカードを使用できます。
- 注：PCI拡張ブレードは、特殊な用途向けのPCIカードを使用するための製品です。一般的な NIC、FC HBA、および InfiniBand は、HP BladeSystem c-Class インターコネクト、メザニン製品にて提供されています。
- \* PCI 拡張ブレードは Onboard Administrator のファームウェアが v2.0 以降でサポートされます。
- \* エンクロージャー内の隣接ベイのサーバースロットと PCI Express でダイレクト接続(下図参照)



PCI 拡張ブレードと BL620c G7 サーバースロットの PCI Express 接続

PCI 拡張ブレードと BL620c G7 サーバースロットの接続される隣接ベイ(緑枠内の左右逆も可) 上図は c7000 エンクロージャーの場合

BladeSystem c-Class PCI 拡張ブレード

- ◆BL620c G7 サーバースロットでは、ストレージブレード/テープブレード/PCI 拡張ブレードは、2 台までの接続の組み合わせをサポートします。
- ◆BL620c G7 サーバースロットでは、ストレージブレード/テープブレード/PCI 拡張ブレード(デバイス ブレード) を 2 台接続の場合は隣接ベイの上下ベイに搭載、1 台接続の場合は隣接ベイの下側ベイに搭載されます。1 台接続時その上のベイにハーフハイト(HH) サーバースロットを搭載可能です。ただし、隣接ベイに HH デバイス ブレード 2 台または HH デバイスブレード+HH サーバースロット搭載の場合、下側 HH デバイスブレードを取り外す際には、その上のハーフハイト(HH) デバイス/サーバースロットも取り外す必要があります。
- ◆HP BladeSystem c3000 エンクロージャーの場合の搭載ベイについては、HP BladeSystem c3000 Infrastructure Component システム構成図を参照してください。

## サーバー マネージメント



### 統合管理ソフトウェア

#### HP OneView Advanced

HP OneView Advanced 1 サーバーライセンス  
(Insight Control 選択権付、3年 24x7 サポート付)  
E5Y34A 115,000 円 (税抜価格)

- \* HP OneView で 1 台のサーバーを管理できるライセンス
- \* iLO Advanced Pack および Insight Control サーバー プロビジョニングのライセンスを含む。
- \* HP OneView Advanced 1 サーバー ライセンスと HP Insight Control 1 サーバーライセンスのどちらを使用するか選択可能  
Insight Control を選択した場合、無償で OneView Advanced への移行が可能
- \* 3 年間の 24x7 テクニカル サポートおよびアップデート権付
- \* このライセンス キットにはメディアは含まれません。  
無償ダウンロードによる入手、またはメディア キットを  
購入ください。

HP OneView Advanced without iLO Advanced 1 サーバーライセンス  
(Insight Control 選択権付、3年 24x7 サポート付)  
E5Y38A 79,000 円 (税抜価格)

- \* HP OneView で 1 台のサーバーを管理できるライセンス
- \* Insight Control サーバー プロビジョニングのライセンスを含む。
- \* iLO Advanced Pack ライセンスは含まれません。iLO Advanced の機能を使用しないサーバー用の価格を抑えたライセンス
- \* HP OneView Advanced 1 サーバー ライセンスと HP Insight Control 1 サーバーライセンスのどちらを使用するか選択可能  
Insight Control を選択した場合、無償で OneView Advanced への移行が可能
- \* 3 年間の 24x7 テクニカル サポートおよびアップデート権付
- \* このライセンス キットにはメディアは含まれません。  
無償ダウンロードによる入手、またはメディア キットを  
購入ください。

HP OneView Advanced アップグレード ライセンス  
(3年 24x7 サポート付)  
F6Q91A 64,000 円 (税抜価格)

- \* iLO Advanced Pack、Insight Control または Virtual Connect Enterprise Manager (VCEM)のいずれかが適用された既設サーバー向けのアップグレード用ライセンス
- \* HP OneView で 1 台のサーバーを管理できるライセンス
- \* Insight Control サーバー プロビジョニングのライセンスを含む。
- \* iLO Advanced Pack ライセンスは含まれません。
- \* 3 年間の 24x7 テクニカル サポートおよびアップデート権付
- \* このライセンス キットにはメディアは含まれません。  
無償ダウンロードによる入手、またはメディア キットを  
購入ください。

#### メディア キット

HP OneView メディア キット (ライセンスなし)  
E5Y37A 11,000 円 (税抜価格)

- \* HP OneView のソフトウェア メディア キット(DVD メディア)
- \* Insight Control サーバー プロビジョニングのソフトウェアは  
含まれません。
- \* HP OneView Advanced のライセンスは含まれません。

Insight Control サーバー プロビジョニング  
USB メディア キット  
BD883A 5,000 円 (税抜価格)

- \* Insight Control サーバー プロビジョニングのソフトウェア  
メディア キット(ライセンスなし)

◆HP OneView は、複雑なサーバー、ストレージ、ネットワークのインフラストラクチャーをシンプル、効率的に統合管理するソフトウェアです。サーバー向けの資産管理、監視、アラート等の機能を無償で提供する HP OneView Standard と、プロファイル設定、ストレージ管理、電力管理など先進的な管理が可能な HP OneView Advanced (従来の HP OneView ライセンス製品は HP OneView Advanced) があります。

◆HP OneView には次の特長があります。

- ・「1 ツール、1 ビュー」をコンセプトに、1 つに統合化された管理プラットフォーム
- ・各種設定に関する社内ポリシーやベストプラクティスの定型化と、自動展開によるプロビジョニングの高速化
- ・ユーザー独自の管理ツールや業界標準ソフトウェアとのオープンな統合が可能なアーキテクチャー

◆HP OneView で管理対象とされる HP ProLiant BL サーバーは、HP BladeSystem c7000 エンクロージャーに搭載されている必要があります。また、HP OneView でフルに管理させるためには、インターコネクティブに Virtual Connect Flex-10 / FlexFabric モジュールの搭載が必要です。

HP OneView がサポートする HW については、下記 HP OneView のサポート マトリクスを参照ください。

<http://www.hp.com/go/oneview/docs>

◆HP OneView のライセンス オプション キットには、ソフトウェアを収録した DVD メディアは含まれていません。HP OneView の DVD イメージは、下記 Web サイトから無償でダウンロード可能です。

<https://h20392.www2.hp.com/portal/swdepot/displayProductsList.do?category=CONVERGED>

ソフトウェアを収録したメディアが必要な場合は、HP OneView のメディア キット (E5Y37A) を購入ください。

また、HP OneView のソフトウェア キットには、HP Insight Control サーバー プロビジョニングのソフトウェアは含まれません。無償ダウンロードの利用、または Insight Control サーバー プロビジョニング USB メディア キット (BD883A) を購入ください。ソフトウェア キットのサイズが大きい為、メディア キットの購入を推奨します。

◆HP OneView と HP Insight Control サーバー プロビジョニングは、それぞれ仮想アプライアンスとして提供されます。HP OneView 1.20 では、VMware vSphere (ESXi) 5.0 以上または Windows Server 2012 / 2012 R2 Hyper-V の仮想プラットフォームが必要です。

また、HP Insight Control サーバー プロビジョニングでは、仮想アプライアンスとは別に、展開されるソフトウェアを搭載するメディア サーバーが必要です。詳細な要件については、HP ProLiant ソフトウェア編システム構成図を参照ください。

◆ライセンス製品については、同梱される Entitlement Certificate (ライセンス権利付与書) でライセンス キー取得が必要

◆HP 管理ソフトウェアの詳細は以下 Web サイトを参照ください。

また、これらソフトウェア製品のインストールサービス、サポート期間延長の Care Pack 製品など詳しくは、HP ProLiant ソフトウェア編システム構成図も合わせて参照ください。

<http://www.hp.com/jp/insight>



## 統合管理ソフトウェア

### Insight Control サーバー プロビジョニングを含むライセンス

Insight Control 1 サーバー ライセンス  
(1年 24×7 サポート付)  
C6N27A 54,000 円 (税抜価格)

- \* Insight Control サーバー プロビジョニングのライセンスを含む。  
Insight Control サーバー 配備 (RDP) のライセンスは含まれません。
- \* HP Insight Control で 1 台のサーバーを管理できるライセンス
- \* 1 年間の 24x7 テクニカル サポートおよびアップデート権付
- \* このライセンス キットにはメディアは含まれません。  
無償ダウンロードによる入手、またはメディア キットを購入してください。

### メディア キット

Insight Management DVD メディア キット  
C6N31A 3,000 円 (税抜価格)

- \* ライセンスなし(別売)
- \* Insight Control サーバー プロビジョニングのソフトウェアは含まれません。

Insight Control サーバー プロビジョニング  
USB メディア キット  
BD883A 5,000 円 (税抜価格)

- \* Insight Control サーバー プロビジョニングのソフトウェア  
メディア キット(ライセンスなし)

- ◆HP Insight Control は、HP ProLiant または HP BladeSystem の監視と管理を簡素化するための統合管理ソフトウェアです。
- ◆HP Insight Control のライセンスで提供される機能は次のとおりです。
  - ・ HP Systems Insight Manager (HP SIM)
  - ・ HP Integrated Lights-Out Advanced (iLO Advanced)
  - ・ パフォーマンス管理
  - ・ 電力管理
  - ・ サーバー プロビジョニング ……IC7.2 以降で提供
  - ・ サーバー 配備 (Insight Rapid Deployment) ……IC7.2 以降ではオプション
  - ・ サーバー 移行
  - ・ 仮想マシン管理
- ◆HP Insight Control のライセンス オプション キットには、ソフトウェアを収録した HP Insight Management DVD メディアは含まれていません。HP Insight Management DVD イメージは、下記 Web サイトから無償でダウンロード可能です。(DVD 2 枚組、1 層と 2 層 各 1 枚)  
<http://h18004.www1.hp.com/products/servers/management/fpdownload.html>  
ソフトウェアを収録したメディアが必要な場合は、Insight Management のメディア キット (C6N31A) を購入してください。  
また、Insight Management のソフトウェア キットには、HP Insight Control サーバープロビジョニングのソフトウェアは含まれません。  
無償ダウンロードの利用、または Insight Control サーバー プロビジョニング USB メディア キット (BD883A) を購入してください。  
ソフトウェア キットのサイズが大きい為、メディア キットの購入を推奨します。
- ◆HP Insight Control サーバー プロビジョニングは、仮想アプライアンスとして提供されます。仮想プラットフォームが必要です。詳細な要件については、HP ProLiant ソフトウェア編システム構成図を参照ください。
- ◆ライセンス製品については、同梱される Entitlement Certificate (ライセンス権利付与書)でライセンス キー取得が必要
- ◆HP ProLiant 管理ソフトウェアの詳細は以下 Web サイトを参照ください。また、これらソフトウェア製品のインストールサービス、サポート期間延長の Care Pack 製品など詳しくは、HP ProLiant ソフトウェア編システム構成図も合わせて参照ください。  
<http://www.hp.com/jp/insight>

## リモート管理ソフトウェア (HP Integrated Lights-Out 3)

HP Integrated Lights-Out 3 (iLO 3) Standard Blade Edition

イーサネット(10/100 Mbps)×1

エンクロージャーの  
Onboard Administrator  
に接続

- \* オンボード
- \* HP Integrated Lights-Out 3(iLO 3)マネジメント専用 10/100 Ethernet ポートを装備
- \* HP ProLiant DL/ML 用 iLO Advanced Pack のほとんどの機能を標準搭載(Select / Advanced-BL Pack で拡張される機能を除く)
- \* iLO ポートは、c3000/c7000 エンクロージャーでは、各サーバーブレードと共に集約され、Onboard Administrator 経由でアクセスされます。

Integrated Lights-Out Advanced Pack for BladeSystem  
(1年 24x7 テクニカルサポート&アップデート権付)  
1 サーバ ライセンス 512488-B21 25,000 円 (税抜価格)  
8 サーバ ライセンス 512489-B21 200,000 円 (税抜価格)

- \* HP Integrated Lights-Out 3(iLO 3)の機能拡張するためのライセンス キー
- \* ブレードサーバーでは、パワー レギュレーター レポート機能、仮想メディア機能(script/CLP)、高機能なセキュリティが拡張されます。
- \* 1年間の24x7 テクニカル サポートおよびアップデート権が含まれています。1 サーバ ライセンスで1年を超える保守が必要な場合には、3年保守バンドル製品(BD502A)を、8 サーバ ライセンスの2年目以降については別途期間延長の Care Pack を、それぞれご購入ください。

HP iLO Advanced for HP BladeSystem 1 サーバ ライセンス  
(3年 24x7 テクニカルサポート&アップデート権付)  
BD502A 31,000 円 (税抜価格)

- \* HP Integrated Lights-Out 3(iLO 3)の機能拡張するためのライセンス キー
- \* ブレードサーバーでは、パワー レギュレーター レポート機能、仮想メディア機能(script/CLP)、高機能なセキュリティが拡張されます。
- \* 3年間の24x7 テクニカル サポートおよびアップデート権が含まれています。4年目以降については別途期間延長の Care Pack をご購入ください。

- ◆HP ProLiant BL c-Class の HP Integrated Lights-Out 3 は、Standard Blade Edition を標準装備しており、リモート コンソール機能により標準的なブラウザを使用してネットワーク クライアントからリモートでサーバーのグラフィカルな制御および管理機能を提供します。サーバー本体や OS の状態に依存することなく、管理者のデスクトップからキーボード/マウスを使用したサーバーの操作を行うことが可能です。サーバーの電源投入、切断、再起動をはじめ、ファームウェアのアップデートや、仮想 FD/CD 機能による OS のインストールの制御、トラブルシューティング機能などの実行が可能です。
- ◆ライセンス製品については、同梱される Entitlement Certificate (ライセンス権利付与書)でライセンス キー取得が必要
- ◆HP iLO 製品の詳細については下記 Web サイトを参照してください。  
<http://www.hp.com/jp/servers/ilo>

## セキュリティ オプション

HP Trusted Platform Module (TPM)オプションキット  
488069-B21 5,000 円 (税抜価格)

- \* 業界標準規格 TPM に準拠した小型セキュリティ チップ
- \* 秘密鍵生成、データ暗号化、デジタル署名、プラットフォーム完全性検証などが可能
- \* OS に対応している必要があります。

サーバーOS



サポートがバンドルされている HP OEM OS 製品

Red Hat Enterprise Linux Server 製品 (RHEL)

- \* RHEL OS ライセンスには、以下の種類があります。  
1-2/4/8 ソケット、1/4/ 無制限 ゲスト、  
サポート期間：1 年 / 3 年 / 5 年 (5 年は 1-2 ソケットのみ)、サポート時間：24 時間 / 標準時間
- \* OS のみならず、アドオン オプション製品もあります。
- \* 詳細は ProLiant ソフトウェア編システム構成図を参照してください。

Red Hat Enterprise Virtualization 製品 (RHEV)

- \* RHEV のライセンスには、以下の種類があります。  
1 ソケット単位、サポート期間：1 年 / 3 年、サポート時間：24 時間 / 標準時間
- \* 詳細は ProLiant ソフトウェア編システム構成図を参照してください。

SUSE Linux Enterprise Server 製品 (SLES)

- \* SLES OS ライセンスには、以下の種類があります。  
1-2/4/8 ソケット (8 ソケットは SAP 用のみ)、物理/仮想ホスト用、  
サポート期間：1 年 / 3 年 / 5 年 (5 年は SAP 用のみ)、サポート時間：24 時間
- \* SAP アプリケーションに最適化された SUSE Linux Enterprise Server for SAP もあります。
- \* 詳細は ProLiant ソフトウェア編システム構成図を参照してください。

VMware 製品

- \* vSphere 各エディション、vCenter 製品、vCloud 製品、VDI ソリューション製品、  
サポート期間：1 年 / 3 年 / 5 年、サポート時間：24 時間  
などの HP OEM 版 VMware 製品があります。
- \* 詳細は ProLiant ソフトウェア編システム構成図を参照してください。  
なお、vCloud 製品については、別途お問い合わせください。

ProLiant  
ソフトウェア編  
システム構成図



Microsoft Windows 製品は、次頁を参照してください。

## サポートがバンドルされていない HP OEM OS 製品

Microsoft Windows Server 製品

HP Care Pack  
サービス  
保守サービス



- \* HP ではバンドルパッケージ版として HP OEM 版 Windows Server 2012 R2 / 2012 を提供しています。HP OEM 版 Windows Server OS は、ProLiant サーバーとの同時購入が必要です。
- \* 使用用途、形体に合わせ、各 ProLiant サーバーが対応するエディションのライセンスを購入ください。
- \* HP OEM 版 Windows OS の標準サポートは 90 日間ソフトウェア無償保証のみとなります。ニーズに合わせて有償サポートの HP Care Pack サービスを購入ください。
- \* Windows Server 2012 R2 / 2012 の Datacenter / Standard には CAL が含まれません。合わせて購入ください。
- \* 各製品の詳しくは ProLiant ソフトウェア編システム構成図を参照してください。

### HP OEM 版 Windows Server OS 製品

エディション	提供形態	ライセンス方式	CAL	製品番号 (バンドル プラス ROK)
Windows Server 2012 R2 Datacenter	・販売店にてバンドル(バンドルプラス ROK) ・HP 工場にてバンドル	2CPU ライセンス	なし (別途購入が必須)	748922-291
Windows Server 2012 R2 Standard	・販売店にてバンドル(バンドルプラス ROK) ・HP 工場にてプリインストール/バンドル			748921-291
Windows Server 2012 Datacenter	・販売店にてバンドル(バンドルプラス ROK) ・HP 工場にてバンドル	2CPU ライセンス	なし (別途購入が必須)	701600-291
Windows Server 2012 Standard	・販売店にてバンドル(バンドルプラス ROK) ・HP 工場にてプリインストール/バンドル			701595-291

## Windows Server CAL 製品

### HP 提供 Windows Server CAL 製品

種類	提供形態	対象 OS	製品番号
Windows Server 2012 CAL 50 デバイス	単体での購入も可能	Windows Server 2012 R2 / 2012 または それ以前のバージョン用	759564-B21
Windows Server 2012 CAL 50 ユーザー			759562-B21
Windows Server 2012 CAL 10 デバイス			759563-B21
Windows Server 2012 CAL 10 ユーザー			759561-B21
Windows Server 2012 CAL 5 デバイス			701607-291
Windows Server 2012 CAL 5 ユーザー			701606-291
Windows Server 2012 CAL 1 デバイス			701609-291
Windows Server 2012 CAL 1 ユーザー			701608-291
Windows Server 2012 Remote Desktop Services CAL 5 デバイス			701604-291
Windows Server 2012 Remote Desktop Services CAL 5 ユーザー			701605-291

\* Windows Server 2012 R2 / 2012 の Datacenter / Standard には CAL が含まれません。合わせて購入ください。

USB / SD

内部 USB ポート

- \* オンボード
- \* 外部からアクセスできないサーバー内部 USB ポートを標準装備
- \* USB キー、USB メモリが使用可能
- 適応サイズ：確認中
- \* アプリケーション認証などのセキュリティ キーや HP ProLiant iVirtualization などの USB ブートに対応

HP ProLiant iVirtualization 製品 (USB)

HP 8GB USB フラッシュメディア ドライブキー  
737953-B21 12,000 円 (税抜価格)

- \* VMware ESXi、vSphere 対応の USB フラッシュメディア ドライブキー
- \* OS は含まれていません。(空メディア)
- 下記コメントのダウンロード サイトより入手ください。
- \* ソフトウェア保守サービスは含まれておりません。
- 必要に応じて OS の Care Pack 製品を購入してください。

内蔵 MicroSD カード スロット

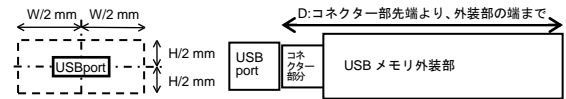
- \* オンボード
- \* 外部からアクセスできないサーバーブレード内部の MicroSD カード スロットを標準装備
- \* アプリケーション認証などのセキュリティ キーや HP ProLiant iVirtualization などのブートに対応

HP ProLiant iVirtualization 製品 (SD)

HP 8GB microSD フラッシュメディア  
726116-B21 11,000 円 (税抜価格)

- \* VMware ESXi、vSphere 対応の microSDHC フラッシュメディア
- \* OS は含まれていません。(空メディア)
- 下記コメントのダウンロード サイトより入手ください。
- \* ソフトウェア保守サービスは含まれておりません。
- 必要に応じて OS の Care Pack 製品を購入してください。

◆内部 USB ポートに適応する USB キー/メモリの適応サイズの計測方法



- ◆内部 USB ポート(USB フラッシュメディア、USB キー/メモリ) と内部 MicroSD カード スロット(SD フラッシュメディア) を同時に使用した場合、前面 SUV ローカル I/O ケーブル経由外部 USB メディア、iLO 仮想メディア、OA 仮想メディア(c3000 エンクロージャー搭載 DVD ドライブおよび c3000/c7000 エンクロージャーの OA 接続 USB メディア) が使用できません。
- ◆HP ProLiant iVirtualization は、仮想化ソフトウェアのイメージを内蔵した USB / SD フラッシュ メディアと、同メディアに対応した HP ProLiant サーバーの組み合わせで提供する、サーバー組み込み型の仮想化ソリューションです。本製品は HP ProLiant サーバーの内部 USB ポートまたは内部 SD スロットに仮想化ソフトウェア用の USB / SD フラッシュ メディアを接続し使用されます。
- ◆HP OEM 版 VMware 製品および OS 用 Care Pack 製品の詳細は、HP ProLiant ソフトウェア編システム構成図を参照してください。
- ◆OS のサポートについては、下記 Web サイトの OS サポートマトリクスを参照してください。  
<http://h18004.www1.hp.com/products/servers/software/index.html>
- ◆VMware ESXi、vSphere の場合、下記 Web サイトからイメージをダウンロードし、フラッシュ メディアにロードして利用してください。 <https://www.hp.com/go/esxi/download>

## HP Care Pack サービス



### トレーニング サービス

#### HP Care Pack 製品トレーニング サービス概要：

- ◆HP 教育サービスでは、HP Care Pack で受講いただける ProLiant / BladeSystem トレーニングを用意しています。HP ProLiant サーバーの優れた性能や信頼性を活かすためには、IT スタッフの研修は必須です。研修自体は日々の運用を改善するものではありませんが、IT マネージャーが直面しているもっとも重要なリスクや想定外のダウンタイムの削減に貢献できます。HP ではシステム構築から管理まで、以下の様々なレベルの研修を提供します。
  - ・初心者向けトレーニング
  - ・保守エンジニア向けトレーニング
  - ・システム構築向けトレーニング
  - ・HP テクノロジーを活用した仮想化ソリューション
- ◆HP 教育サービスの ProLiant / BladeSystem トレーニングは、全てのトレーニングで HP トレーニングセンターの実機を使いながら演習を行います。実際に機器を使用いただくことで、学んだ知識をすぐに現場で活かせるよう工夫されています。
- ◆HP のサーバーを導入したが、もう少し詳しく機能を学びたい、新しい機能を活用したいなど、お客様の様々なご要望にお答えします。ProLiant / BladeSystem トレーニング コースの詳細は、下記 Web サイトを参照ください。  
<http://h50146.www5.hp.com/services/education/teiki/blade.html>
- ◆トレーニング受講には、受講日程、受講者が確定していなくても購入いただける、有効期限 1 年間の HP Care Pack 教育製品をお勧めします。受講日数単位で購入いただける製品と、受講料の額面単位で購入いただける製品の 2 つのタイプを用意しています。どちらも購入いただけますと受講登録用紙が納品され、その登録用紙にてご都合の良い日程で申し込みいただけます。HP Care Pack 教育サービス製品の詳細は、下記 Web サイトを参照ください。  
<http://h50146.www5.hp.com/services/education/teiki/carepack.html>
- ◆教育サービス製品の問い合わせ、申し込みは以下の窓口をご利用ください。  
 HP 教育サービス問い合わせ窓口  
 電子メール：[d11.cec@hp.com](mailto:d11.cec@hp.com) (月～金：9:00～12:00、13:00～17:00、土日、祝祭日、年末年始および 5/1 は除く)  
 Fax：0800-919-2065

#### 受講日数単位の受講権利金 HP Care Pack 製品

製品名	型番	税抜価格	サービス内容
HP Care Pack ProLiant / BladeSystem 製品トレーニング 1 日分受講権利金用	HF385E	65,000 円	ProLiant / BladeSystem カテゴリコースの 1 日分受講権利金 受講日数分の購入により受講が可能

\* 購入例：2 日間コースの場合、型番 HF385E を 2 個購入で 2 日間コースを受講いただけます。

#### 額面金額単位の受講権利金 HP Care Pack 製品

(定期コースに必要な金額分を以下の 3 製品を組み合わせて購入することにより受講が可能)

製品名	型番	税抜価格	サービス内容
HP Care Pack 教育サービス受講権利金 100,000 円用	U4993E	100,000 円	教育サービスで主催コース(含 ProLiant / BladeSystem コース)が受講可能な 100,000 円分の受講権利金
HP Care Pack 教育サービス受講権利金 50,000 円用	UC818E	50,000 円	教育サービスで主催コース(含 ProLiant / BladeSystem コース)が受講可能な 50,000 円分の受講権利金
HP Care Pack 教育サービス受講権利金 1,000 円用	YS69101	1,000 円	教育サービスで主催コース(含 ProLiant / BladeSystem コース)が受講可能な 1,000 円分の受講権利金

\* 購入例：150,000 円コースの場合、型番 U4993E を 1 個、型番 UC818E を 1 個、合計 2 個の購入で受講いただけます。

### インストラクション/スタートアップ サービス

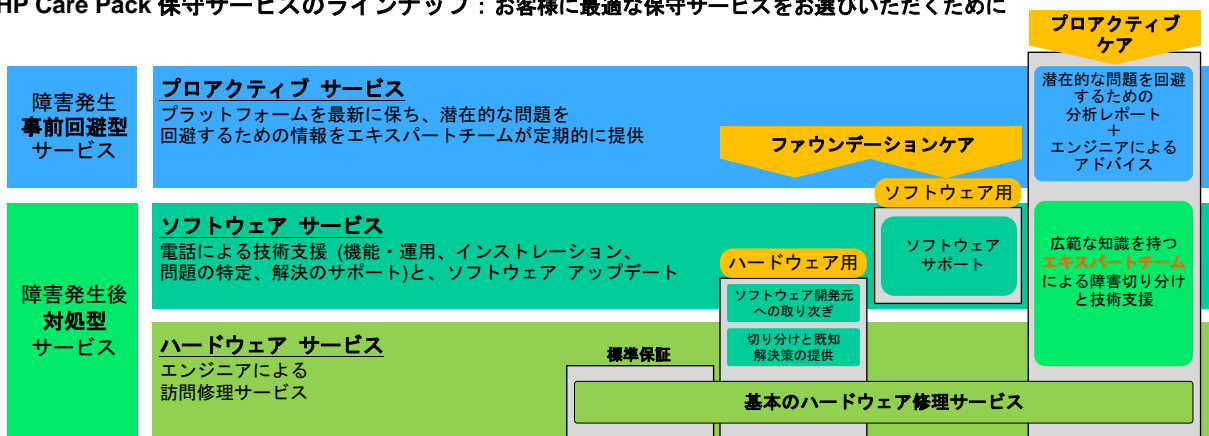
- ◆HP Care Pack サービスの標準で用意されているインストラクションおよびスタートアップ サービスは、HP BladeSystem c3000 または c7000 エンクロージャーと共に同時購入、同時導入される HP ProLiant BL c-Class サーバードライブに対してサービスが用意されています。本サービスは HP BladeSystem c3000 エンクロージャー用および c7000 エンクロージャー用で、型番・価格・サービス内容が異なります。各 HP BladeSystem c-Class エンクロージャー用インストラクションおよびスタートアップ サービスについては、導入される c-Class エンクロージャーの HP BladeSystem c3000 Infrastructure システム構成図または HP BladeSystem c7000 Infrastructure システム構成図を参照してください。
- ◆追加用の HP ProLiant BL c-Class サーバードライブおよび各オプションに対するサービスは、個別の見積りとなります。

保守サービス

標準保証：

- ◆標準保証は、各 HP BladeSystem c-Class のコンポーネントにより以下ようになります。(本システム構成図に掲載品のみ記載)  
 BL620c G7 サーバーブレード：3年間パーツ保証、3年間翌営業日オンサイト サービス  
 D2200sb ストレージブレード、テープブレード、IO アクセラレータ、100/200/400GB SATA SSD、SAS SSD：3年間パーツ保証  
 ただし、SATA HDD、7.2krpm SAS HDD、60/120GB SATA SSD は、搭載されるシステムの標準保証期間にかかわらず1年間となります。  
 また、SAS SSD、100/200/400GB SATA SSD および BladeSystem IO アクセラレータの標準保証期間は、3年間または保証使用量に達した時のいずれか早い方となります。標準保証についての詳細は、右記の Web サイトを参照ください。 [http://www.hp.com/jp/support/warranty\\_server](http://www.hp.com/jp/support/warranty_server)
- ◆障害受付時間、診断サービス提供時間、オンサイト提供時間は、月曜日～金曜日 9:00-17:00 (祝日および年末年始を除く) となります。
- ◆緊急性の高いサポート対応をご希望の場合には、HP Care Pack を以下より購入ください。
- ◆無償の各種オンライン サポート ツールをご用意しております。詳細は右記の Web サイトを参照ください。 <http://www.hp.com/jp/online-support>

HP Care Pack 保守サービスのラインナップ：お客様に最適な保守サービスをお選びいただくために



各サービスの詳細は以下を参照ください。

[http://h50146.www5.hp.com/services/ps/carepack/fixd/serve\\_purchase/product/hdw\\_proliant\\_sv.html#lineup](http://h50146.www5.hp.com/services/ps/carepack/fixd/serve_purchase/product/hdw_proliant_sv.html#lineup)

<p><b>ファウンデーションケア</b></p>	<p><b>ハードウェア向けファウンデーションケア：</b></p> <ul style="list-style-type: none"> <li>◆標準保証の内容を3～5年間のファウンデーションケア 24x7 (4時間対応)、9x5 (4時間対応または翌日対応) にアップグレード</li> <li>◆HD 返却不要オプションを選択可能</li> <li>◆ハードウェア サポートに加えて、ソフトウェアの問題解決支援を含み、お客様のシステム運用を支援いたします。なお、対象のソフトウェア製品は、HP で OEM 販売をしている Microsoft、Novell、Red Hat、VMware、Canonical、および HP Insight ソフトウェアなどの HP 製品です。</li> <li>◆ソフトウェアを含め問題の一次切り分け支援を実施し、既知の問題の場合、解決策あるいは問題に関連する情報を提供します。さらに、必要に応じてお客様に代わりソフトウェア開発元へ対応依頼を代行します。(代行はソフトウェア開発元から直接保守を受ける契約を持っている場合のみとなります。代行を行うのは Novell、Red Hat、VMware に対してのみです。詳細は下記 Web を参照ください。 <a href="http://www.hp.com/jp/supportlist_sw">http://www.hp.com/jp/supportlist_sw</a>)</li> </ul> <p><b>ソフトウェア向けファウンデーションケア：</b></p> <ul style="list-style-type: none"> <li>◆HP 製ソフトウェアおよび一部のサードパーティ製ソフトウェアに対する総合的なソフトウェア サービスを提供</li> <li>◆ソフトウェアの機能および運用に関するサポート、問題の特定および解決のサポート、インストールのサポートなど、HP の技術者が提供する電話による技術支援が含まれています。またソフトウェア新バージョンの使用許諾も含まれ (一部の製品を除く)、ソフトウェア製品向けのオールインワンのサポートです。</li> </ul>
<p><b>プロアクティブ ケア</b></p>	<p><b>エキスパート エンジニアによる問題回避型サービス &lt;<a href="http://www.hp.com/jp/carepack-proactivecare">http://www.hp.com/jp/carepack-proactivecare</a>&gt;</b></p> <ul style="list-style-type: none"> <li>◆プロアクティブケアは、アドバンスド ソリューション センターのエキスパート エンジニア チームによるリモート サポートに加え、潜在的な問題を回避するための技術情報を定期的に提供します。広範なスキルをもつエキスパート エンジニア チームが問題の早期解決を支援するほか、障害の発生頻度を低減するための情報を提供することにより、お客様のシステムの安定性と生産性の向上を支援します。HP の長年にわたるプロアクティブ サービスの経験とエキスパート エンジニアのスキルを是非お客様のシステム運用にご活用ください。</li> <li>◆潜在的な問題を回避するための分析レポートは、プラットフォームを最新に維持するための「ファームウェアとソフトウェアのリビジョン分析と推奨」、潜在的な問題を分析して報告する「プロアクティブ スキャン」、頂いた障害とお問合せの一覧を記した「インシデント レポート」の3種類を提供します。</li> <li>◆プロアクティブ サービスはリモートからリモート サポート ツール、電子メール、FTP、電話等を用いて提供されます。</li> <li>◆HD 返却不要オプションを選択可能</li> <li>※プロアクティブケアの契約対象機器は、HP Insight Remote Support A.05.70 以降が適切に設定された環境にあり、管理対象として利用可能な状態である必要があります。対象機器によっては HP が規定するツールをオペレーティング システム上にインストールし、ご利用いただく場合がございます。また、お客様に構成情報を収集いただき、収集したデータを FTP または電子メールにて HP へ送付いただく場合がございます。</li> <li>※サーバーにつきましては、サーバー ハードウェア上に直接 Microsoft Windows Server、Red Hat Enterprise Linux、SUSE Linux Enterprise Server、VMware vSphere ESX/ESXi のいずれかが搭載された構成がサービス対象となります。対象ソフトウェア製品の詳細につきましては右記 Web を参照ください。 <a href="http://www.hp.com/jp/proactivecare-tlist">http://www.hp.com/jp/proactivecare-tlist</a></li> </ul>

- ◆HP BladeSystem c-Class サーバーブレード、IO アクセラレータ、ストレージブレード、テープブレード、c3000 または c7000 エンクロージャー、HP パーチャルコネクト(VC) FlexFabric 20/40 F8 モジュール、HP 6125XLG スイッチ、HP SAS BL スイッチ、HP BladeSystem c-Class SAN (FC) スイッチ、InfiniBand スイッチモジュールそれぞれに対して、各 HP Care Pack が 1 つ必要となります。ブレードデバイス (サーバー、ストレージ、テープ各ブレード) は未搭載ブレードや予備用ブレードにも 1 台分の HP Care Pack が必要となります。
- ◆原則、同時に構成される c-Class サーバーブレード、c3000 または c7000 エンクロージャー、VC FlexFabric 20/40 F8 モジュール、6125XLG スイッチ、SAS スイッチ、SAN (FC) スイッチ、InfiniBand スイッチは、同じサービスレベルおよび期間の HP Care Pack を購入ください。なお、現時点では c7000 エンクロージャー OneView ライセンス付きモデル/ InfiniBand スイッチについてはプロアクティブケアを提供しておりません。c7000 エンクロージャー OneView ライセンス付きモデルまたは InfiniBand スイッチを搭載するエンクロージャーおよびそれに搭載されるすべての製品に対してプロアクティブケアの Care Pack を購入いただけません。
- ◆HP Care Pack ファウンデーションケアは、標準保証のハードウェア保証期間を 3~5 年間に延長するのに加え、ソフトウェア部分に対する電話による技術支援が受けられます。
  - 9x5 (翌日対応) :
    - ・受付/障害診断時間：月曜日～金曜日 8:45-17:30 (祝日および年末年始を除く)
    - ・オンサイト作業：翌日対応
  - 9x5 (4 時間対応) :
    - ・受付/障害診断時間：月曜日～金曜日 8:45-17:30 (祝日および年末年始を除く)
    - ・オンサイト作業：17:30 までに電話を受けた案件は原則 4 時間対応
  - 24x7 (4 時間対応) :
    - ・受付/障害診断時間：24 時間 7 日間 (年中無休)
    - ・オンサイト作業：原則 4 時間対応
- ◆HP Care Pack プロアクティブケアは、アドバンスド ソリューション センターのエキスパート エンジニア チームによる障害切り分け支援に加え、潜在的な問題を回避するための技術情報を定期的に提供します。
  - ・受付/障害診断時間：24 時間 7 日間 (年中無休)
  - ・応答時間：原則 4 時間対応 (ハードウェア製品の対応の場合)
- ◆ハードウェア保守に含まれるサービス範囲は本体および本体筐体に内蔵されるオプション製品の他、22 インチ以下の CRT/TFT モニターおよび接続される HP 製 UPS となります。23 インチ以上の CRT/TFT モニター製品および外付けオプション製品については各システム構成図を参照ください。
- ◆ソフトウェア製品の HP Care Pack プロアクティブケアを購入の際は、該当ソフトウェアを適用するハードウェア製品に対しても同期間のプロアクティブケアの購入が必要です。
- ◆保証使用量が設定されている SSD については、3 年間または保証使用量のいずれかに達した場合、サービス仕様で規定される部品の提供から除外されます。
- ◆HD 返却不要サービスは、通常のハードウェア保守サービスでは、修理交換により取り外された部品は HP の所有となりますが、本サービスでは、交換により取り外された HD (ハードディスクドライブ) を HP の所有とせず、お客様の所有とする権利を付与します。具体的には、通常のハードウェア保守サービスに加え、交換作業担当者が修理交換後の当該 HD を持ち帰らずにお客様にお引渡しするサービスです。
- ◆HP iLO Advanced Pack 等のファームウェアを利用した製品についてのテクニカル サポートは、上記のハードウェア保守には含まれません。これらのソフトウェア製品については、ハードウェア保守サービスとあわせて HP Care Pack のソフトウェア保守サービスを購入ください。
- ◆お客様登録申請はハードウェア製品本体購入後、速やかに完了していただく必要があります。
- ◆HP Care Pack 保守サービスの提供期間は製品本体の購入日より数えて、1 年間、3 年間、4 年間、5 年間となります。(製品本体の購入日が保証開始日となります)
- ◆オンサイト サービスおよび 24 時間 7 日間オンサイト サービスの提供地域および応答時間に関しては地理的制限等があります。また、原則としてオンサイト作業が提供できる地域は、弊社が定めております離島などサービス拠点から遠隔地への出張とならない場合のみと限定させていただきます。対象地域の詳細は下記 HP Care Pack の Web サイトより「地域検索」の項目を参照ください。
- ◆オンサイト作業対象地域以外のお客様は、弊社サービス拠点まで製品をお持込みいただき、修理完了後にお引取りいただくか、もしくは別途有償にてオンサイト作業を承ります。
- ◆HP Care Pack ソフトウェア サービスの詳細は右記 HP Care Pack の Web サイトを参照ください。 [http://www.hp.com/jp/carepack\\_fixed/](http://www.hp.com/jp/carepack_fixed/)



ブレード デバイス用 HP Care Pack 保守サービス

HP ProLiant BL6xxc 用  
HP Care Pack 保守サービス

- \* HP ProLiant BL620c G7 サーバードライブ 1 台に対して、この HP Care Pack が 1 つ必要となります。
- \* 同時に構成されるサーバードライブ内オプションおよび接続される PCI 拡張ブレードもサービス範囲に含まれます。ただし、IO アクセラレータについては、内蔵オプションですが、別 Care Pack での対応となります。
- \* HP ProLiant BL2x2xxc/200c/400c/600c シリーズで型番が異なります。ご注意ください。

HP IO アクセラレータ用  
HP Care Pack 保守サービス

- \* サーバードライブ内に搭載した IO アクセラレータ 1 つに対して、この HP Care Pack が 1 つ必要となります。

サービス名	サービス オプション	年数	型番	税抜価格	
<b>HP ProLiant BL6xxc 用 HP Care Pack 保守サービス</b>					
プロアクティブ ケア	4 時間対応	24x7	3 年	U3B32E	166,200 円
			4 年	U3B33E	251,900 円
	5 年		U3B34E	338,100 円	
	4 時間対応 HD 返却不要		3 年	U3B35E	177,300 円
			4 年	U3B36E	261,900 円
			5 年	U3B37E	352,100 円
ファウンデー ションケア	翌日対応		4 年	U2EM4E	42,100 円
			5 年	U2EN3E	78,800 円
	4 時間対応	9x5 標準 時間	3 年	U2WR9E	41,400 円
			4 年	U2WS1E	90,000 円
			5 年	U2WS3E	138,600 円
		24x7	3 年	U2EL8E	100,100 円
			4 年	U2EM7E	164,900 円
			5 年	U2EN6E	229,700 円
	4 時間対応 HD 返却不要	9x5 標準 時間	3 年	U2WS0E	51,400 円
			4 年	U2WS2E	102,000 円
			5 年	U2WS4E	154,600 円
		24x7	3 年	U2EL9E	110,100 円
4 年			U2EM8E	174,900 円	
5 年			U2EN7E	243,700 円	
<b>HP IO アクセラレータ用 HP Care Pack 保守サービス</b>					
プロアクティブ ケア	4 時間対応	24x7	3 年	U0X65E	408,000 円
			4 年	U0X66E	551,000 円
	5 年		U0X67E	695,000 円	
	4 時間対応 HD 返却不要		3 年	U2B60E	445,000 円
			4 年	U2B61E	600,000 円
5 年		U2B62E	756,000 円		
ファウンデー ションケア	4 時間対応	9x5 標準 時間	3 年	U5BR2E	197,000 円
			4 年	U5BR4E	271,000 円
			5 年	U5BR6E	346,000 円
		24x7	3 年	U5BP4E	289,000 円
			4 年	U5BP5E	393,000 円
			5 年	U5BP6E	497,000 円
	4 時間対応 HD 返却不要	標準 時間	3 年	U5BR3E	234,000 円
			5 年	U5BR7E	326,000 円
			24x7	3 年	U5BP7E
5 年	U5BP9E	558,000 円			

HP D2200sb ストレージブレード用  
HP Care Pack 保守サービス

- \* HP D2200sb ストレージブレード (AP880A、BK781A、AP882A) 1 台に対して、この HP Care Pack が 1 つ必要となります。
- \* 同時に構成されるストレージブレード内ハードディスクドライブもサービス範囲に含まれます。
- \* AP881A D2200sb VSA バンドルは対象外となりますので、別途お問い合わせください。

テープドライブ E 用  
HP Care Pack 保守サービス

- \* SB920c (終)、SB1760c、SB3000c テープブレード 1 台に対して、この HP Care Pack が 1 つ必要となります。

サービス名	サービス オプション	年数	型番	税抜価格	
<b>HP D2200sb ストレージブレード用 HP Care Pack 保守サービス</b>					
プロアクティブ ケア	4 時間対応	24x7	3 年	U3X64E	275,800 円
			4 年	U3X65E	367,000 円
	5 年		U3X66E	463,900 円	
	4 時間対応 HD 返却不要		3 年	U3X67E	275,800 円
			4 年	U3X68E	367,000 円
5 年		U3X69E	463,900 円		
ファウンデー ションケア	4 時間対応	9x5 標準 時間	3 年	U4WK8E	136,100 円
			4 年	U4WM2E	184,600 円
		5 年	U4WN7E	235,900 円	
		24x7	3 年	U4YK5E	199,000 円
			4 年	U4YL8E	266,700 円
	5 年		U4YN1E	338,500 円	
	4 時間対応 HD 返却不要	標準 時間	3 年	U4WL4E	160,600 円
			5 年	U4WP4E	275,800 円
		24x7	3 年	U4YP5E	223,400 円
			5 年	U4YU1E	378,400 円
<b>テープドライブ E 用 HP Care Pack 保守サービス</b>					
プロアクティブ ケア	4 時間対応	24x7	3 年	U3S10E	304,000 円
			4 年	U3S11E	445,000 円
			5 年	U3S12E	586,000 円
ファウンデー ションケア	4 時間対応	9x5 標準 時間	3 年	U3DD3E	138,000 円
			4 年	U3DD4E	216,000 円
			5 年	U3DD5E	295,000 円
		24x7	3 年	U3AY3E	210,000 円
			4 年	U3AY4E	320,000 円
			5 年	U3AY5E	430,000 円

HP BladeSystem エンクロージャー用、SAS / FC / InfiniBand スイッチ インターコネクト用 Care Pack 保守サービスは HP BladeSystem c7000 / c3000 Infrastructure Component システム構成図を参照してください。

## HP Care Pack ソフトウェア保守サービス

### Integrated Lights-Out Advanced Pack for BladeSystem 用 HP Care Pack ソフトウェア保守サービス

- \* iLO Advanced Pack for BladeSystem (512489-B21 / BD502A) を適用しているサーバー1台または8台に対して、この HP Care Pack が1つ必要となります。
- \* この HP Care Pack はソフトウェア テクニカル サポート (電話支援) だけでなく、アップデート権の期間が拡張されます。

### Smart Array Advanced Pack 用 HP Care Pack ソフトウェア テクニカル サポート

- \* Smart Array Advanced Pack (516471-B21) を適用しているサーバー1台に対して、この HP Care Pack が1つ必要となります。
- \* この HP Care Pack はソフトウェア テクニカル サポート (電話支援) のみとなり、アップデート権は含まれていません。

### HP Insight Control 用 HP Care Pack ソフトウェア保守サービス

- \* HP Insight Control 1 サーバー ライセンス (452148-B22、C6N27A) を適用しているサーバー1台に対して、この HP Care Pack が1つ必要となります。
- \* この HP Care Pack はソフトウェア テクニカル サポート (電話支援) だけでなく、アップデート権の期間が拡張されます。

### HP OneView Advanced 用 HP Care Pack ソフトウェア保守サービス

- \* HP OneView Advanced 1 サーバー ライセンス (E5Y34A)、HP OneView Advanced without iLO Advanced 1 サーバー ライセンス (E5Y38A)、HP OneView Advanced アップグレード ライセンス (F6Q91A) を適用しているサーバー1台に対して、それぞれ用の HP Care Pack が1つ必要となります。
- \* この HP Care Pack はソフトウェア テクニカル サポート (電話支援) だけでなく、アップデート権の期間が拡張されます。
- \* HP OneView Advanced ライセンスを購入して HP Insight Control を選択する場合でも、OneView Advanced 用のソフトウェア保守サービスを購入ください。

サービス名	サービス オプション	年数	型番	税抜価格
<b>iLO Advanced Pack for BL 8 サーバー ライセンス(1年サポート バンドル)用 HP Care Pack ソフトウェア保守サービス</b>				
プロアクティブ ケア	24x7	3年	U3E16E	62,200 円
		4年	U3E17E	89,100 円
		5年	U3E18E	116,000 円
ファウンデーション ケア	24x7	3年	U2WK4E	37,000 円
		4年	U2WK5E	55,500 円
		5年	U2WK6E	74,000 円
<b>iLO Advanced Pack for BL 1 サーバー ライセンス(3年サポート バンドル)用 HP Care Pack ソフトウェア保守サービス</b>				
プロアクティブ ケア	24x7	3年	U1M66E	3,600 円
		4年	U1M67E	6,600 円
		5年	U1M68E	9,600 円
ファウンデーション ケア	24x7	4年	U2WL0E	1,800 円
		5年	U2WL1E	3,600 円
		<b>Smart Array Advanced Pack 1 サーバー ライセンス用 HP Care Pack ソフトウェア テクニカル サポート</b>		
ファウンデーション ケア	24x7	3年	U2WK2E	7,200 円
<b>HP Insight Control 1 サーバー ライセンス用 HP Care Pack ソフトウェア保守サービス</b>				
プロアクティブ ケア	24x7	3年	U3N08E	51,600 円
		4年	U3N09E	74,400 円
		5年	U3N10E	97,200 円
ファウンデーション ケア	24x7	3年	U2WM3E	33,600 円
		4年	U2WM4E	50,400 円
		5年	U2WM5E	67,200 円
<b>HP OneView Advanced 1 サーバー ライセンス (E5Y34A) および HP OneView Advanced アップグレード ライセンス (F6Q91A) 用 HP Care Pack ソフトウェア保守サービス</b>				
プロアクティブ ケア	24x7	3年	U0SJ5E	13,900 円
		4年	U0SJ6E	28,500 円
		5年	U0SJ7E	43,300 円
ファウンデーション ケア	24x7	4年	U2WM8E	10,800 円
		5年	U2WM9E	21,600 円
		<b>HP OneView Advanced without iLO Advanced 1 サーバー ライセンス (E5Y38A) 用 HP Care Pack ソフトウェア保守サービス</b>		
プロアクティブ ケア	24x7	3年	U0SK0E	10,400 円
		4年	U0SK1E	22,800 円
		5年	U0SK2E	35,300 円
ファウンデーション ケア	24x7	4年	U2WN0E	9,600 円
		5年	U2WN1E	19,200 円

\* : ソフトウェア製品のプロアクティブケアを購入の際には、該当ソフトウェアを適用するハードウェア製品に対しても同期間のプロアクティブケアの購入が必要です。

Microsoft Windows Server OS 用  
HP Care Pack ソフトウェア保守サービス

- \* Microsoft Windows Server OS 用ソフトウェア保守サービスは右記より選択ください。HP OEM 版 Windows OS の他、リテール版も対象に含まれます。
- \* ダウングレード権にて、購入された OS ライセンスと使用される OS のバージョンやエディションが異なる場合でも、購入された OS ライセンス用の保守契約を購入することが必要となります。
- \* 右記 OS & APP 用の保守サービスは、Microsoft Windows Server OS のほか、SQL Server、Exchange Server、SharePoint Server Standard、Backup アプリケーションなどを保守サービス対象に含みます。OS & APP 用の保守サービスの詳細については、ProLiant ソフトウェア編システム構成図を参照ください。サービス対象製品の詳細、およびサポートライフサイクルは下記 Web サイトの対象製品リストを参照ください。 [http://www.hp.com/jp/supportlist\\_sw](http://www.hp.com/jp/supportlist_sw)
- \* サポート対象となる Windows Server のサーバー ライセンス数分の保守契約を購入することが必要となります。クライアント アクセス ライセンス数、仮想サーバー数は制限ありません。

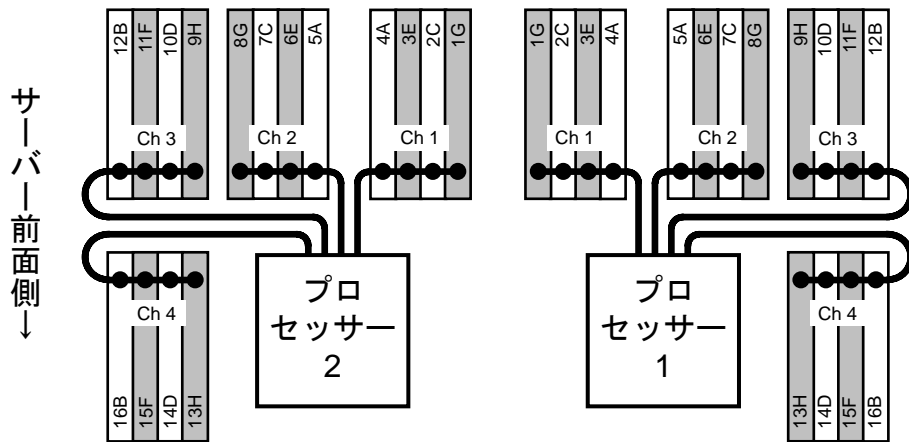
サービス名	サービス オプション	年数	型番	税抜価格
<b>Microsoft Windows Server OS 用 HP Care Pack ソフトウェア保守サービス Microsoft (Non-Windows Server 2012) OS Only 用<sup>*1</sup></b>				
プロアクティブ ケア <sup>*3</sup>	24x7	3年	U7TC3E	334,800 円
		5年	U7TC4E	544,400 円
ファウンダー ションケア	24x7	1年	U7TB9E	90,000 円
		3年	U7TC0E	252,000 円
		4年	U7TC1E	325,100 円
		5年	U7TC2E	406,400 円
<b>Microsoft Windows Server OS 用 HP Care Pack ソフトウェア保守サービス Microsoft Windows Server 2012 Standard OS Only 用<sup>*2</sup></b>				
プロアクティブ ケア <sup>*3</sup>	24x7	3年	U2UD4E	331,700 円
		5年	U2UD5E	433,200 円
ファウンダー ションケア	24x7	1年	U2UD0E	81,600 円
		3年	U2UD1E	237,400 円
		4年	U2UD2E	310,000 円
		5年	U2UD3E	387,600 円
		<b>Microsoft Windows Server OS 用 HP Care Pack ソフトウェア保守サービス Microsoft Windows Server 2012 Datacenter OS Only 用<sup>*2</sup></b>		
プロアクティブ ケア <sup>*3</sup>	24x7	3年	U2UE2E	600,600 円
		5年	U2UE3E	784,300 円
ファウンダー ションケア	24x7	1年	U2UD8E	147,600 円
		3年	U2UD9E	429,500 円
		4年	U2UE0E	560,800 円
		5年	U2UE1E	701,100 円
		<b>Microsoft Windows Server OS 用 HP Care Pack ソフトウェア保守サービス Microsoft (Non-Windows Server 2012) OS &amp; APP 用<sup>*1</sup></b>		
プロアクティブ ケア <sup>*3</sup>	24x7	3年	U7G60E	681,500 円
		4年	U7G61E	886,600 円
		5年	U7G62E	1,108,200 円
ファウンダー ションケア	24x7	1年	U2SM0E	183,600 円
		3年	U2SM1E	512,300 円
		4年	U2SB6E	697,600 円
		5年	U2SB7E	872,100 円
		<b>Microsoft Windows Server OS 用 HP Care Pack ソフトウェア保守サービス Microsoft Windows Server 2012 Standard OS &amp; APP 用<sup>*2</sup></b>		
プロアクティブ ケア <sup>*3</sup>	24x7	3年	U7G75E	499,300 円
		4年	U7G76E	652,000 円
		5年	U7G77E	815,100 円
ファウンダー ションケア	24x7	1年	U2SM6E	122,400 円
		3年	U2SM7E	356,100 円
		4年	U2SB2E	465,100 円
		5年	U2SB3E	581,400 円
		<b>Microsoft Windows Server OS 用 HP Care Pack ソフトウェア保守サービス Microsoft Windows Server 2012 Datacenter OS &amp; APP 用<sup>*2</sup></b>		
プロアクティブ ケア <sup>*3</sup>	24x7	3年	U7G80E	893,900 円
		4年	U7G81E	1,167,300 円
		5年	U7G82E	1,459,200 円
ファウンダー ションケア	24x7	1年	U2SM8E	219,600 円
		3年	U2SM9E	639,000 円
		4年	U2SB4E	834,400 円
		5年	U2SB5E	1,043,100 円

- \* 1 : Microsoft (Non-Windows Server 2012) 用の対象 OS は、Microsoft Windows Server 2003 / 2008 / 2008 R2 を指し、エディションの区別はありません。
- \* 2 : Microsoft Windows Server 2012 Standard / Datacenter 用の保守対象製品には、Microsoft Windows Server 2012 R2 を含みます。
- \* 3 : ソフトウェア製品のプロアクティブケアを購入の際には、該当ソフトウェアを適用するハードウェア製品に対しても、同期間をカバーするプロアクティブケアの購入が必要です。

その他の OS 製品用 HP Care Pack ソフトウェア保守サービスについては、ProLiant ソフトウェア編システム構成図を参照ください。

# MEMORY

## HP ProLiant BL620c G7 サーバースレーブ メモリ構成ガイド



HP ProLiant BL620c G7 サーバースレーブのプロセッサとメモリ スロットのレイアウト

- ・ 32 メモリ スロットのサーバ :
  - プロセッサあたり 4 本、サーバあたり 8 本のメモリ チャンネルがあります。
  - 各メモリ チャンネルには 4 つの DIMM スロットがあり、合計 32 スロットあります。
- ・ プロセッサ 1 には必ず DIMM を取り付ける必要があります。また、対応するプロセッサが実装されていない場合、DIMM は取り付けできません。
- ・ DIMM はプロセッサあたり 2 枚ずつ、同じメモリキットの DIMM を取り付ける必要があります。
- ・ 各プロセッサでは、4A+5A、12B+16B、2C+7C、10D+14D、3E+6E、11F+15F、1G+8G のスロット順で DIMM を取り付けてください。
- ・ 各チャンネルは、デュアルランク (2R) DIMM、クアドランク (4R) DIMM のいずれの DIMM も 4 枚まで実装可能ですが、チャンネル内ではランク数の多い DIMM から先に取り付ける必要があります。
- ・ DIMM はプロセッサあたり 2 枚ずつ取り付けることができますが、プロセッサあたり 4 枚ずつ取り付けることでパフォーマンスが向上します。最適なパフォーマンスを実現するためには、4 チャンネルを使用し、チャンネル内の DIMM 構成を同じにすることが推奨されます。
- ・ 最適なメモリ性能を得るには、全てのプロセッサおよびメモリ チャンネルで DIMM を均等に構成することを推奨します。

日本ヒューレット・パッカーが提供するメモリ オプションは以下のとおりです。

### レジスタ付き DIMM(RDIMM)、1.5V 動作メモリ

- |                                    |            |
|------------------------------------|------------|
| ・ HP 2GB 2Rx8 PC3-10600R-9 メモリ キット | 500656-B21 |
| ・ HP 4GB 2Rx4 PC3-10600R-9 メモリ キット | 500658-B21 |
| ・ HP 8GB 2Rx4 PC3-10600R-9 メモリ キット | 500662-B21 |

### レジスタ付き DIMM(RDIMM)、1.35V 動作メモリ

- |                                      |            |
|--------------------------------------|------------|
| ・ HP 8GB 2Rx4 PC3L-10600R-9 メモリ キット  | 604506-B21 |
| ・ HP 16GB 2Rx4 PC3L-10600R-9 メモリ キット | 627812-B21 |
| ・ HP 32GB 4Rx4 PC3L-8500R-7 メモリ キット  | 627814-B21 |

(1.35V 動作メモリで統一する場合など、搭載するメモリ構成によっては、標準搭載のメモリを取り外す必要がある場合があります。また、CTO(注文仕様生産)モデルを利用することで、1 枚目のメモリから選択し、構成できます。)

## MEMORY

### HP ProLiant BL620c G7 サーバースレーブ 32GB モデル(Xeon E7-2830/E7-2850/E7-2860 モデル)

#### 標準メモリ

8GB のデュアルランク PC3-10600 RDIMM メモリ キットが 4 枚、合計 32GB のメモリが搭載されています。(1CPU 構成)

スロ ット	プロセッサ-1のメモリ																プロセッサ-2のメモリ															
	Ch 1				Ch 2				Ch 3				Ch 4				Ch 1				Ch 2				Ch 3				Ch 4			
	1G	2C	3E	4A	5A	6E	7C	8G	9H	10D	11F	12B	13H	14D	15F	16B	1G	2C	3E	4A	5A	6E	7C	8G	9H	10D	11F	12B	13H	14D	15F	16B
32GB				8G	8G							8G				8G	-	-	-	-	-	-	-	-	-	-	-	-	-	-	-	-

#### 1CPU 構成時、標準メモリにオプションのメモリを追加した場合

オプションの RDIMM のメモリ キットを各チャンネルに追加することで、効率の良いメモリ アクセスができます。プロセッサの各チャンネルのメモリ構成を同じにすることでメモリ パフォーマンスが向上します。(推奨)

スロ ット	プロセッサ-1のメモリ																プロセッサ-2のメモリ															
	Ch 1				Ch 2				Ch 3				Ch 4				Ch 1				Ch 2				Ch 3				Ch 4			
	1G	2C	3E	4A	5A	6E	7C	8G	9H	10D	11F	12B	13H	14D	15F	16B	1G	2C	3E	4A	5A	6E	7C	8G	9H	10D	11F	12B	13H	14D	15F	16B
416GB	8G	32G	32G	32G	32G	32G	32G	8G	8G	32G	32G	32G	8G	32G	32G	32G	-	-	-	-	-	-	-	-	-	-	-	-	-	-	-	-

#### 1CPU 構成時、標準メモリをオプションのメモリと交換追加した場合 (1CPU 構成時の最大)

標準搭載の 8GB のメモリ × 4 をオプションの RDIMM のメモリ キットと交換すると、最大 512GB のメモリを搭載できます。

スロ ット	プロセッサ-1のメモリ																プロセッサ-2のメモリ															
	Ch 1				Ch 2				Ch 3				Ch 4				Ch 1				Ch 2				Ch 3				Ch 4			
	1G	2C	3E	4A	5A	6E	7C	8G	9H	10D	11F	12B	13H	14D	15F	16B	1G	2C	3E	4A	5A	6E	7C	8G	9H	10D	11F	12B	13H	14D	15F	16B
512GB	32G	32G	32G	32G	32G	32G	32G	32G	32G	32G	32G	32G	32G	32G	32G	32G	-	-	-	-	-	-	-	-	-	-	-	-	-	-	-	-

#### 2CPU 構成時、標準メモリにオプションのメモリを追加した場合

オプションの RDIMM のメモリ キットを各チャンネルに追加することで、効率の良いメモリ アクセスができます。各プロセッサの各チャンネルのメモリ構成を同じにすることでメモリ パフォーマンスが向上します。(推奨)

スロ ット	プロセッサ-1のメモリ																プロセッサ-2のメモリ															
	Ch 1				Ch 2				Ch 3				Ch 4				Ch 1				Ch 2				Ch 3				Ch 4			
	1G	2C	3E	4A	5A	6E	7C	8G	9H	10D	11F	12B	13H	14D	15F	16B	1G	2C	3E	4A	5A	6E	7C	8G	9H	10D	11F	12B	13H	14D	15F	16B
64GB				8G	8G							8G				8G				8G	8G							8G				8G

#### 2CPU 構成時、標準メモリをオプションのメモリと交換した場合

標準搭載の 8GB のメモリ × 4 をオプションの RDIMM のメモリ キットと交換すると、最大 1TB のメモリを搭載できます。

スロ ット	プロセッサ-1のメモリ																プロセッサ-2のメモリ															
	Ch 1				Ch 2				Ch 3				Ch 4				Ch 1				Ch 2				Ch 3				Ch 4			
	1G	2C	3E	4A	5A	6E	7C	8G	9H	10D	11F	12B	13H	14D	15F	16B	1G	2C	3E	4A	5A	6E	7C	8G	9H	10D	11F	12B	13H	14D	15F	16B
1TB	32G	32G	32G	32G	32G	32G	32G	32G	32G	32G	32G	32G	32G	32G	32G	32G	32G	32G	32G	32G	32G	32G	32G	32G	32G	32G	32G	32G	32G	32G	32G	32G

注：この図は可能なメモリ構成すべてを表したものではありません。

# MEMORY

## HP ProLiant BL620c G7 サーバーストレージ

8GB モデル(Xeon E6510/E6540/X6550/E7530 モデル、全モデル販売終了)

### 標準メモリ

4GB のデュアルランク PC3-10600 RDIMM メモリ キットが 2 枚、合計 8GB のメモリが搭載されています。(1CPU 構成)

スロ ット	プロセッサ-1のメモリ																プロセッサ-2のメモリ															
	Ch 1				Ch 2				Ch 3				Ch 4				Ch 1				Ch 2				Ch 3				Ch 4			
	1G	2C	3E	4A	5A	6E	7C	8G	9H	10D	11F	12B	13H	14D	15F	16B	1G	2C	3E	4A	5A	6E	7C	8G	9H	10D	11F	12B	13H	14D	15F	16B
8GB				4G	4G												-	-	-	-	-	-	-	-	-	-	-	-	-	-	-	-

### 1CPU 構成時、標準メモリにオプションのメモリを追加した場合 (その 1)

オプションの RDIMM のメモリ キットを各チャンネルに追加することで、効率の良いメモリ アクセスができます。

プロセッサの各チャンネルのメモリ構成を同じにすることでメモリ パフォーマンスが向上します。(推奨)

スロ ット	プロセッサ-1のメモリ																プロセッサ-2のメモリ															
	Ch 1				Ch 2				Ch 3				Ch 4				Ch 1				Ch 2				Ch 3				Ch 4			
	1G	2C	3E	4A	5A	6E	7C	8G	9H	10D	11F	12B	13H	14D	15F	16B	1G	2C	3E	4A	5A	6E	7C	8G	9H	10D	11F	12B	13H	14D	15F	16B
16GB				4G	4G							4G					4G				-	-	-	-	-	-	-	-	-	-	-	-

### 1CPU 構成時、標準メモリにオプションのメモリを追加した場合 (その 2)

オプションの RDIMM のメモリ キットを各チャンネルに追加することで、効率の良いメモリ アクセスができます。

プロセッサの各チャンネルのメモリ構成を同じにすることでメモリ パフォーマンスが向上します。(推奨)

スロ ット	プロセッサ-1のメモリ																プロセッサ-2のメモリ															
	Ch 1				Ch 2				Ch 3				Ch 4				Ch 1				Ch 2				Ch 3				Ch 4			
	1G	2C	3E	4A	5A	6E	7C	8G	9H	10D	11F	12B	13H	14D	15F	16B	1G	2C	3E	4A	5A	6E	7C	8G	9H	10D	11F	12B	13H	14D	15F	16B
64GB	4G	4G	4G	4G	4G	4G	4G	4G	4G	4G	4G	4G	4G	4G	4G	4G	-	-	-	-	-	-	-	-	-	-	-	-	-	-	-	-

### 1CPU 構成時、標準メモリをオプションのメモリと交換追加した場合 (1CPU 構成時の最大)

標準搭載の 4GB のメモリ × 2 をオプションの RDIMM のメモリ キットと交換すると、最大 256GB のメモリを搭載できます。

スロ ット	プロセッサ-1のメモリ																プロセッサ-2のメモリ															
	Ch 1				Ch 2				Ch 3				Ch 4				Ch 1				Ch 2				Ch 3				Ch 4			
	1G	2C	3E	4A	5A	6E	7C	8G	9H	10D	11F	12B	13H	14D	15F	16B	1G	2C	3E	4A	5A	6E	7C	8G	9H	10D	11F	12B	13H	14D	15F	16B
256GB	16G	16G	16G	16G	16G	16G	16G	16G	16G	16G	16G	16G	16G	16G	16G	16G	-	-	-	-	-	-	-	-	-	-	-	-	-	-	-	-

### 2CPU 構成時、標準メモリにオプションのメモリを追加した場合

オプションの RDIMM のメモリ キットを各チャンネルに追加することで、効率の良いメモリ アクセスができます。

各プロセッサの各チャンネルのメモリ構成を同じにすることでメモリ パフォーマンスが向上します。(推奨)

スロ ット	プロセッサ-1のメモリ																プロセッサ-2のメモリ															
	Ch 1				Ch 2				Ch 3				Ch 4				Ch 1				Ch 2				Ch 3				Ch 4			
	1G	2C	3E	4A	5A	6E	7C	8G	9H	10D	11F	12B	13H	14D	15F	16B	1G	2C	3E	4A	5A	6E	7C	8G	9H	10D	11F	12B	13H	14D	15F	16B
32GB				4G	4G								4G				4G				4G	4G							4G			

### 2CPU 構成時、標準メモリをオプションのメモリと交換した場合

標準搭載の 4GB のメモリ × 2 をオプションの RDIMM のメモリ キットと交換すると、最大 512GB のメモリを搭載できます。

スロ ット	プロセッサ-1のメモリ																プロセッサ-2のメモリ															
	Ch 1				Ch 2				Ch 3				Ch 4				Ch 1				Ch 2				Ch 3				Ch 4			
	1G	2C	3E	4A	5A	6E	7C	8G	9H	10D	11F	12B	13H	14D	15F	16B	1G	2C	3E	4A	5A	6E	7C	8G	9H	10D	11F	12B	13H	14D	15F	16B
512GB	16G	16G	16G	16G	16G	16G	16G	16G	16G	16G	16G	16G	16G	16G	16G	16G	16G	16G	16G	16G	16G	16G	16G	16G	16G	16G	16G	16G	16G	16G	16G	16G

注：この図は可能なメモリ構成すべてを表したものではありません。