

HP BladeSystem c-Class Server HP ProLiant BL280c Generation 6



システム構成図

2013年1月7日

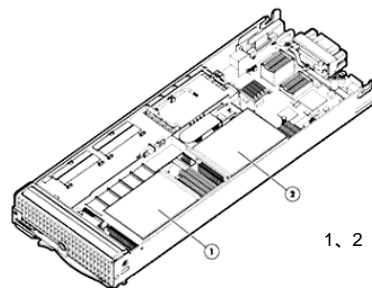
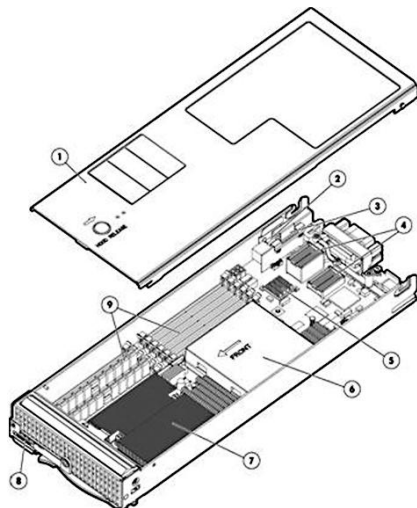


OVERVIEW

HP ProLiant BL280c Generation 6

HP ProLiant BL280c G6 サーバーブレード

〔ストレージ ベイ〕



1, 2



- ① アクセス パネル
- ② 内部 USB ポート
- ③ 内蔵 SD カード スロット
- ④ メザニン スロット (Type I メザニン スロット×1、Type II メザニン スロット×1)
- ⑤ グラフィック コントローラー チップ
- ⑥ インテル Xeon 5500 / 5600 シリーズ プロセッサ-2
- ⑦ インテル Xeon 5500 / 5600 シリーズ プロセッサ-1
- ⑧ ローカル I/O コネクタ
- ⑨ DDR3 レジスタ付きまたはアンバッファ DIMM メモリ スロット×12

(限) : 在庫限定

| HP ProLiant BL280c G6 サーバーブレード | | | |
|---------------------------------|--|--|--------------------------------|
| 製品名 | | HP ProLiant BL280c G6 | |
| モデル名 | | XE L5640 1P6C 4G NHP | XE E5649 1P6C 6G NHP |
| 製品番号 | | 598131-B21 (限) | 632693-B21 (限) |
| プロセッサ | プロセッサ タイプ | インテル Xeon プロセッサ L5640 2.26 GHz | インテル Xeon プロセッサ E5649 2.53 GHz |
| | 標準搭載数 | 1P / 6C | |
| | マルチプロセッサ対応 | 2P / 12C | |
| | キャッシュメモリ / CPU | 6 × 256 KB L2、1 × 12 MB L3 キャッシュ | |
| | Hyper-Threading (HT) / Turbo Boost (TB) 対応 | HT / TB | |
| チップセット (メモリ コントローラー周波数) | | Intel 5500 (DDR3-1333 MHz) | |
| メモリ | 標準 | 4 GB (2GB PC3-10600 RDIMM × 2) | 6 GB (2GB PC3-10600 RDIMM × 3) |
| | 最大 | 192 GB (RDIMM) | |
| ディスクシステム | ハードドライブ ベイ | 2 (スモール フォーム ファクター (SFF) ノンホットプラグ) | |
| | コントローラー | オンボード SATA コントローラー (オンボード) | |
| | ハードドライブ | 標準 | ドライブレス |
| | 最大 (内蔵) | 800 GB (400 GB SATA SSD × 2 台)、1 TB (500 GB SATA HDD × 2 台)、1.2 TB (600 GB SAS HDD × 2 台) ^{*3} | |
| 拡張スロット | | HP BladeSystem c-Class 専用 PCI Express Gen2 x8 接続メザニン スロット×2 (Type I × 1、Type II ^{*4} × 1) | |
| ネットワーク | | NC362i デュアルポート Gigabit ネットワーク アダプター (PXE サポート) × 1、1 × iLO2 リモート管理用 (10/100) ポート | |
| 省エネ法に基づくエネルギー消費効率 ^{*1} | | J 区分 1.19 | J 区分 0.82 |
| フォーム ファクター | | HP BladeSystem c-Class サーバーブレード、ハーフハイト | |
| 重量 | | 6.58 kg (最大) | |
| OS サポート ^{*2} | | Windows Server 2003 Web/Standard/Enterprise Edition ^{*5} 、Windows CCS 2003、Windows Server 2008 Hyper-V/Web Server/Standard/Enterprise/Datacenter/HPC Server、Windows Server 2008 R2 Hyper-V/Web Server/Standard/Enterprise/Datacenter/HPC Server、Windows SBS 2008 Standard/Premium、Windows EBS 2008 Standard/Premium、Linux ^{*6} 、VMware ESX/ESXi、Citrix XenServer、Solaris | |

* 1 : エネルギー消費効率とは、省エネ法で定める測定方法により測定された消費電力を省エネ法で定める複合理論性能で除したものです。

* 2 : OS のサポート詳細については、右記 Web サイトのマトリクスを確認してください。 <http://www.hp.com/go/ossupport>

* 3 : SAS ハードディスクドライブの接続にはオプションの Smart Array P712 コントローラーが必要です。

* 4 : HP BladeSystem c-Class サーバーブレードの Type II メザニン スロットは、Type II メザニン カード専用ではなく、Type I と Type II メザニン カードが使用可能です。

* 5 : Windows Server 2003 をインストールする際は、Windows Server 2003 SP1 以上の統合版メディアを使用してください。

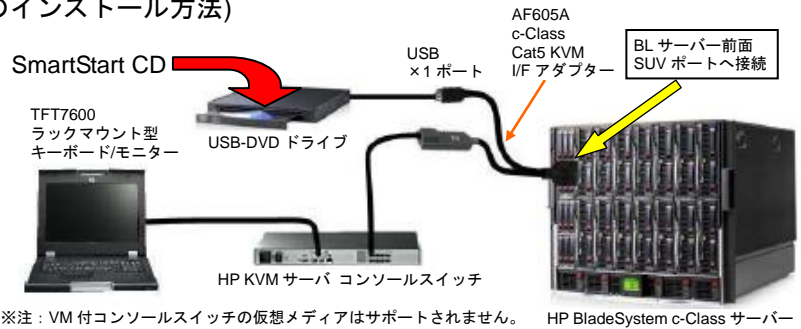
* 6 : 動作確認済み Linux ディストリビューションは右記 Web サイトを参照してください。 <http://www.hp.com/ip/linux>

製品の詳細については右記 Web サイトを参照してください。 <http://www.hp.com/ip/proliant/>

HP BladeSystem c-Class における OS インストールの概要

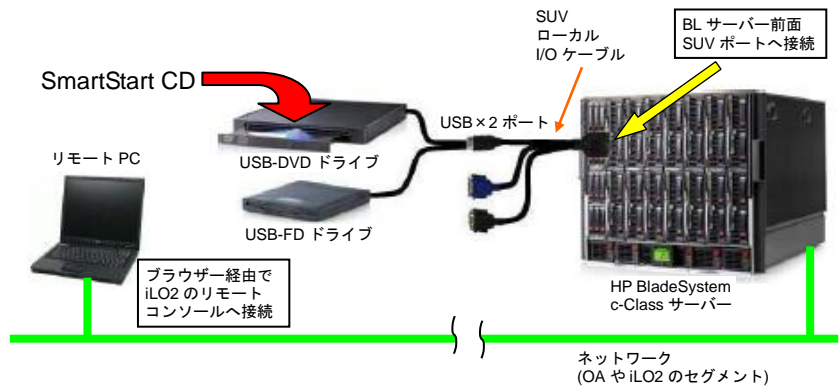
① KVM I/F アダプターを使ったコンソール接続と USB デバイスからのロード (従来のラックマウント型サーバー同様のインストール方法)

* BL サーバー前面 SUV ポートに接続する USB-DVD ドライブは、セルフパワー方式のドライブである必要があります。



② HP iLO2 のリモート コンソールとローカル ケーブル接続の USB デバイスからのロード

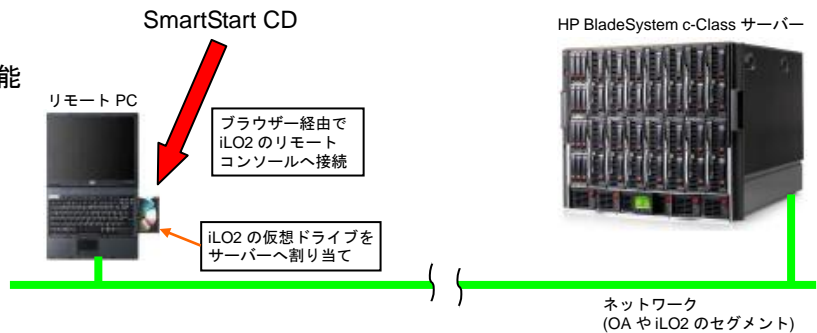
* BL サーバー前面 SUV ポートに接続する USB-DVD ドライブは、セルフパワー方式のドライブである必要があります。



③ HP iLO2 のリモート コンソールと iLO2 仮想ドライブからのロード

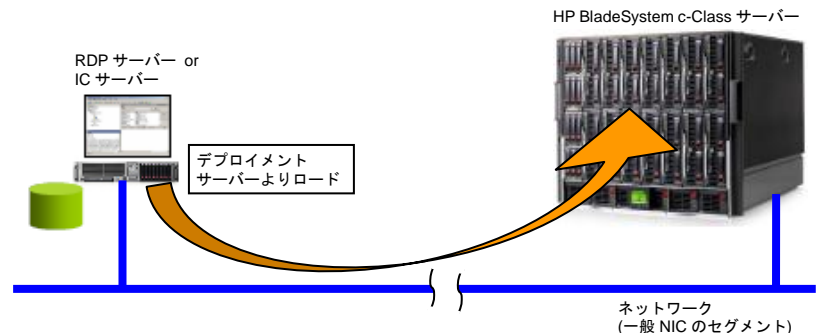
メディアの入替えも含み、完全にリモート サイトからインストールが可能

* iLO2 仮想ドライブはサーバー物理 OS で USB ドライブのサポートが必要



④ デプロイメント サーバーからのロード

複数のサーバーへのインストールやリファレンスサーバーのイメージのコピーインストールなどが容易になります。



⑤ Onboard Administrator の共有 DVD ドライブからのロード (推奨)

接続図については、c3000 または c7000 Infrastructure Component システム構成図を参照してください。

HP ProLiant BL280c G6 システム構成図

* OS のサポート詳細については、右記 Web サイトのマトリクスを確認してください。 <http://www.hp.com/go/ossupport>

* 各 Linux ディストリビューション使用時の構成、注意事項については、Linux 構成だけの例外事項等もありますので、詳細は日本 HP の Linux ホームページ (<http://www.hp.com/jp/linux/>)に掲載の「Linux システム構成図」および「ハードウェア」の項目を参照してください。

このシステム構成図では、サーバーブレード構成のみを参照し、その他の HP BladeSystem c-Class コンポーネントは、HP BladeSystem c3000 または c7000 Infrastructure Component システム構成図を参照してください。

サーバーブレード



6 コア モデル

HP ProLiant BL280c G6
Xeon L5640 2.26GHz 1P/6C 4GB メモリ
ノンホットプラグ モデル
598131-B21 304,000 円 (税込 319,200 円)

* 在庫限定

HP ProLiant BL280c G6
Xeon E5649 2.53GHz 1P/6C 6GB メモリ
ノンホットプラグ モデル
632693-B21 278,000 円 (税込 291,900 円)

* 在庫限定

◆HP ProLiant BL280c G6 サーバーブレードには、HP Blade System c3000/c7000 エンクロージャー、インターコネクトモジュールが必要です。また、ラックマウント型エンクロージャーには HP 10000 /インテリジェント ラック シリーズ (S10614 ラックを除く)が必要です。
(ラックフリー(ラックに搭載しない床置き環境)での利用も可能)

◆デュアルポート ファイバーチャネル アダプターにより外部接続のファイバーチャネル SAN ストレージをサポート (インターコネクトの要件はストレージのサポート情報参照)

◆ブレードサーバーには、通常キーボード、マウス、モニターは接続されません。サーバーの管理は HP Integrated Lights-Out 2 (iLO2) から遠隔操作されます。HP BladeSystem c3000 / c7000 エンクロージャーに付属の SUV I/O ケーブルを接続することで、メンテナンスや初期設定時などにサーバーブレード毎にモニターや USB キーボード、USB マウスをローカルに接続することが可能です。(c3000/c7000 エンクロージャーの KVM オプションについては HP BladeSystem c3000 または c7000 Infrastructure Component システム構成図を参照)

◆ラック環境における最適化については以下の資料を参照してください。

http://h50146.www5.hp.com/products/servers/proliant/whitepaper/wp019_040430/index.html

プロセッサ



Xeon L5640 2.26GHz 1P/6C CPU KIT
598141-B21 160,000 円 (税込 168,000 円)

Xeon E5649 2.53GHz 1P/6C CPU KIT
632698-B21 121,000 円 (税込 127,050 円)

◆システムボードのプロセッサ ソケットヘインストール

◆プロセッサを追加する際には、同じクロック周波数のプロセッサでアップグレード

◆サーバーブレード毎に最大 2 基搭載可能(標準搭載含む)

メモリ



(終) : 販売終了

レジスタ付き DIMM (RDIMM)

1.5V 動作メモリ、全モデル標準

HP 2GB 2Rx8 PC3-10600R-9 メモリ キット
500656-B21 13,000 円 (税込 13,650 円)

*デュアルランク レジスタ付き DIMM(RDIMM)
*2GB モデル(終)に 1 枚、4GB モデルに 2 枚、6GB モデルに 3 枚、標準搭載

HP 4GB 1Rx4 PC3-10600R-9 メモリ キット
593339-B21 20,000 円 (税込 21,000 円)

*シングルランク レジスタ付き DIMM(RDIMM)

HP 4GB 2Rx4 PC3-10600R-9 メモリ キット
500658-B21 26,000 円 (税込 27,300 円)

*デュアルランク レジスタ付き DIMM(RDIMM)

HP 8GB 2Rx4 PC3-10600R-9 メモリ キット
500662-B21 40,000 円 (税込 42,000 円)

*デュアルランク レジスタ付き DIMM(RDIMM)

HP 16GB 4Rx4 PC3-8500R-7 メモリ キット
500666-B21 85,000 円 (税込 89,250 円)

*クアッドランク レジスタ付き DIMM(RDIMM)

1.35V 動作メモリ、
Xeon 5600 シリーズ モデルのみサポート

HP 4GB 1Rx4 PC3L-10600R-9 メモリ キット
604504-B21 20,000 円 (税込 21,000 円)

*シングルランク レジスタ付き DIMM(RDIMM)

HP 8GB 2Rx4 PC3L-10600R-9 メモリ キット
604506-B21 40,000 円 (税込 42,000 円)

*デュアルランク レジスタ付き DIMM(RDIMM)

HP 16GB 2Rx4 PC3L-10600R-9 メモリ キット
627812-B21 85,000 円 (税込 89,250 円)

*デュアルランク レジスタ付き DIMM(RDIMM)

- ◆HP ProLiant BL280c G6 では、プロセッサ内にメモリ コントローラーを実装し、プロセッサあたり 3 チャンネルのメモリ チャンネルを持ちます。1 プロセッサ構成では 3 チャンネルのみ使用し、2 プロセッサ構成では 6 チャンネルを使用して、DIMM を実装できます。
- ◆各メモリ キットは 1 枚の DIMM オプションです。各メモリ チャンネルには、レジスタ付き DIMM(RDIMM)またはアンバッファ DIMM(UDIMM)を 2 枚まで実装できます。サイズの異なるメモリ キットは混在可能ですが、RDIMM と UDIMM はシステム内で混在はできません。
- ◆RDIMM 構成では最大 192GB (1CPU 構成時では最大 96GB)、UDIMM では最大 48GB (1CPU 構成時最大 24GB)のメモリを構成可能です。
- ◆1つのプロセッサには、少なくとも 1つの DIMM を実装する必要があります。
- ◆各チャンネルの DIMM は、PC3-10600 メモリ構成の場合に最大 1333MHz で、PC3-8500 メモリ構成の場合に最大 1066MHz で動作可能です。クアッドランク DIMM が実装されている場合、チャンネルあたり 2 枚構成で 800MHz 動作になります。これらのメモリ動作速度はチャンネル毎ではなく、システム全体のメモリ チャンネルで最も遅い速度になります。ただし、これらは各 DIMM としての動作可能な周波数であり、プロセッサのメモリ コントローラー周波数を超えることはありません。
- ◆Xeon 5600 シリーズ プロセッサ搭載モデルで 1.35V 動作メモリを実装する場合、全てのメモリを 1.35V 動作メモリに統一することを推奨します。
- ◆UDIMM でのメモリ構成を希望される場合、または搭載するメモリを 1.35V 動作メモリで統一する場合には、標準搭載のメモリを取り外す必要があります。なお、CTO(注文仕様生産)モデルを利用することで、1 枚目のメモリから選択し、構成できます。
- ◆1.35V 動作メモリを搭載した場合でも、以下の条件下では 1.5V で動作します。
 - ・1.5V 動作メモリと 1.35V 動作メモリが混在する場合
 - ・チャンネルあたりデュアルランク メモリを 2 枚構成で 1333MHz の速度で動作させる場合
- ◆各メモリ チャンネルに DIMM を均等に実装することにより、メモリ パフォーマンスが向上します。また実装されたプロセッサ間でメモリ構成を同じにすることで、メモリ パフォーマンスが向上します。
- ◆ミラー メモリ構成、ロックステップ メモリ構成では、2 チャンネルのみを使用し、チャンネル 3 は使用しません。チャンネル 1 とチャンネル 2 はメモリ構成を同じにしてください。
- ◆OS により最大メモリ容量に制限があります。
- ◆巻末のメモリ構成ガイドを参照してください。

SATA コントローラー



サーバー内蔵ドライブ用 コントローラー(SATA HDD、SATA SSD 用)

2ポート SATA RAID コントローラー

- * オンボード
- * ノンホットプラグ SATA HDD、ノンホットプラグ SATA SSD を 2 台サポート
- * RAID 0、1 に対応

ノンホットプラグ
ハードドライブ

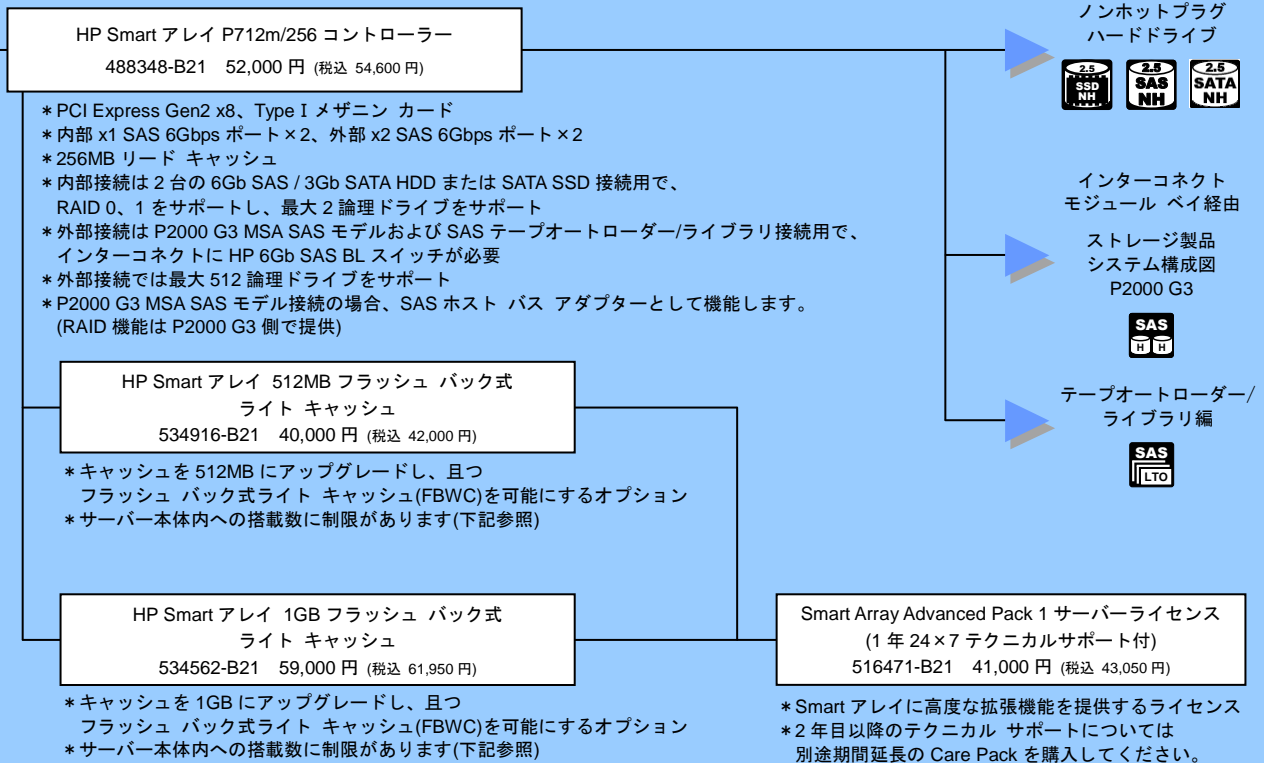


- ◆ BL280c G6 のドライブの搭載は、最大 2 台まで搭載可能です。オンボード SATA コントローラー接続の SATA HDD または SATA SSD と Smart アレイ P712m コントローラー接続の SAS/SATA HDD または SATA SSD のドライブは混在できません。同一種のドライブで、1 つのコントローラー接続となります。
- ◆ オンボード SATA RAID コントローラーでは、RAID ボリュームは RBSU (ROM Based Setup Utility (BIOS)) にて RAID 設定後に ORCA (Option ROM Configuration for Arrays) または Array Configuration Utility にて作成します。

アレイ コントローラー



サーバー内蔵ドライブ接続/外部ストレージ接続用アレイ コントローラー (SAS 6Gb/s)



- ◆BL280c G6 のドライブの搭載は、最大 2 台まで搭載可能です。オンボード SATA コントローラー接続の SATA HDD または SATA SSD と Smart アレイ P712m コントローラー接続の SAS/SATA HDD または SATA SSD のドライブは混在できません。同一種のドライブで、1 つのコントローラー接続となります。
- ◆FBWC を搭載する場合、Smart アレイ P712m コントローラーのファームウェアのバージョンを 2.74 以降にする必要があります。
- ◆Smart アレイ P712m / P711m / P700m コントローラーの BBWC / FBWC は、BL280c G6 ではバッテリー トレイに固定され、合計 1 個まで搭載可能です。(BBWC / FBWC はコントローラーあたり 1 個)
- ◆Smart アレイ P712m / P711m コントローラーの外部接続には、HP BladeSystem c3000 / c7000 エンクロージャーのインターコネクต์ モジュールに SAS 型のインターコネクต์ モジュールの 6Gb SAS BL スイッチが必要です。
- ◆HP 6Gb SAS BL スイッチでは、MSA2000sa および MSA2300sa の接続はサポートされておりません。
- ◆HP 6Gb SAS BL スイッチには、P2000 G3 MSA SAS モデルと D2600 / D2700 / MDS600 の混在接続は可能です。
- ◆HP 6Gb SAS BL スイッチでは、P2000 G3 MSA SAS モデルの LUN ボリュームおよび SAS オートローダー/ライブラリは、複数のサーバーブレードにアサイン可能です。Smart アレイ P711m コントローラーの場合の D2600 / D2700 / MDS600 接続では各ドライブ毎に単一のサーバーブレードにアサインされます。(共有アクセス不可)
- ◆P2000 G3 MSA SAS モデル、D2600 / D2700 / MDS600 の詳細および 6Gb SAS BL スイッチとの接続については、P2000 G3、ディスク エンクロージャー編のシステム構成図を参照してください。
- ◆HP BladeSystem c7000 エンクロージャーのセンタープレーンの配線マッピングは FC-HBA の項の図のようになっており、各サーバーブレード内のメザニン カードの構成順と各ベイのインターコネクต์は同じ型のインターコネクต์ モジュールと位置を合わせて構成してください。また、同じエンクロージャー内の各サーバーブレード内のメザニン カードも、それぞれのサーバーブレードで構成順番を統一する必要があります。HP BladeSystem c3000 エンクロージャーの場合、c7000 エンクロージャーとは配線マッピングが異なります。HP BladeSystem c3000 Infrastructure Component システム構成図を参照してください。
- ◆Smart アレイのオプションで拡張される機能の詳細についての情報は、以下の製品 Web サイトを参照してください。 <http://www.hp.com/ip/smartarray>

外部 SAS ストレージ接続用アレイ コントローラー (SAS 6Gb/s)

HP Smart アレイ P711m/1G FBWC コントローラー
513778-B21 124,000 円 (税込 130,200 円)

- * PCI Express Gen2 x8、Type I メザニン カード
- * 外部 x2 SAS 6Gbps ポート × 4
- * 1GB フラッシュ バック式 リード/ライト キャッシュ
- * インターコネクต์に HP 6Gb SAS BL スイッチが必要
- * P2000 G3 MSA SAS モデル、D2600 / D2700 / MDS600 および SAS テープオートローダー/ライブラリ接続用
- * P2000 G3 MSA SAS モデル接続の場合は最大 512 論理ドライブ、D2600 / D2700 / MDS600 接続の場合は最大 64 論理ドライブをサポート
- * P2000 G3 MSA SAS モデル接続の場合、SAS ホスト バス アダプターとして機能します。(RAID 機能は P2000 G3 側で提供)
- * D2600 / D2700 / MDS600 接続の場合、ディスク エンクロージャーのドライブ毎にサーバーブレードにローカルディスクとしてアサインされ、Smart アレイ P711m コントローラーが RAID 機能を提供します。

インターコネクต์
モジュール ベイ経由

ディスク
エンクロージャー編
(D2600 / D2700 /
MDS600)
システム構成図、
ストレージ製品
システム構成図
P2000 G3



テープオートローダー/
ライブラリ編



- ◆ Smart アレイ P712m / P711m / P700m コントローラーの BBWC / FBWC は、BL280c G6 ではバッテリー トレイに固定され、合計 1 個まで搭載可能です。(BBWC / FBWC はコントローラーあたり 1 個)
- ◆ Smart アレイ P712m / P711m コントローラーの外部接続には、HP BladeSystem c3000 / c7000 エンクロージャーのインターコネクต์ モジュールに SAS 型のインターコネクต์ モジュールの 6Gb SAS BL スイッチが必要です。
- ◆ Smart アレイ P711m コントローラーに HP 6Gb SAS BL スイッチ経由で D2600 / D2700 / MDS600 を接続するには、以下のファームウェアが必要です。Smart アレイ P711m コントローラー F/W 5.32 以降、6Gb SAS BL スイッチ F/W 2.0.1.0 以降、D2600 / D2700 F/W 1.34 以降、MDS600 F/W 3.44 以降、OA モジュール F/W 3.32 以降
- ◆ HP 6Gb SAS BL スイッチでは、MSA2000sa および MSA2300sa の接続はサポートされておりません。
- ◆ HP 6Gb SAS BL スイッチには、P2000 G3 MSA SAS モデルと D2600 / D2700 / MDS600 の混在接続は可能です。
- ◆ HP 6Gb SAS BL スイッチでは、P2000 G3 MSA SAS モデルの LUN ポリュームおよび SAS オートローダー/ライブラリは、複数のサーバーブレードにアサイン可能です。D2600 / D2700 / MDS600 では各ドライブ毎に単一のサーバーブレードにアサインされます。(共有アクセス不可)
- ◆ P2000 G3 MSA SAS モデル、D2600 / D2700 / MDS600 の詳細および 6Gb SAS BL スイッチとの接続については、P2000 G3、ディスク エンクロージャー編のシステム構成図を参照してください。
- ◆ HP BladeSystem c7000 エンクロージャーのセンタープレーンの配線マッピングは FC-HBA の項の図のようになっており、各サーバーブレード内のメザニン カードの構成順と各ベイのインターコネクต์は同じ型のインターコネクต์ モジュールと位置を合わせて構成してください。また、同じエンクロージャー内の各サーバーブレード内のメザニン カードも、それぞれのサーバーブレードで構成順番を統一する必要があります。HP BladeSystem c3000 エンクロージャーの場合、c7000 エンクロージャーとは配線マッピングが異なります。HP BladeSystem c3000 Infrastructure Component システム構成図を参照してください。
- ◆ Smart アレイのオプションで拡張される機能の詳細についての情報は、以下の製品 Web サイトを参照してください。 <http://www.hp.com/jp/smarrays>

外部 SAS ストレージ接続用 アレイ コントローラー (SAS 3Gb/s)

Smart アレイ P700m/512 コントローラー
508226-B21 88,000 円 (税込 92,400 円)

- * PCI Express Gen2 x8、Type I メザニン カード(メザニン スロット 2 へ搭載を推奨)
- * x2 SAS 3Gbps ポート×4
- * インターコネクต์に HP 3Gb SAS BL スイッチ(販売終了)が必要
- * MSA2300sa、MDS600 および SAS テープオートローダー/ライブラリ接続用
- * MSA2300sa の場合、SAS ホスト バス アダプターとして機能します。
(RAID 機能は MSA2300sa 側で提供)
- * MDS600 の場合、アレイ コントローラーとして以下の機能がサポートされます。
- * 512MB リード キャッシュ
- * 最大 64 論理ドライブをサポート
- * 標準で RAID 0、1、1+0、5 をサポート
- * ライト キャッシュ バッテリーを追加することにより RAID 6 (ADG)、オンライン拡張、RAID 変更に対応

HP Smart アレイ BBWC 用バッテリー(薄型)
452348-B21 8,000 円 (税込 8,400 円)

- * Smart アレイ P700m/512 コントローラーでバッテリー バックアップ式
ライト キャッシュを可能にするオプション(バッテリーはコントローラーあたり 1 個)
- * このキットに同梱されるハードディスク ブランク バッテリー ケースは使用しません。
BL280c G6 ではサーバー内のバッテリー トレイに固定します。
- * バッテリーの搭載数に制限があります。(下記参照)

インターコネクต์
モジュール ベイ経由

ディスク
エンクロージャー編
(MDS600)
システム構成図、
ストレージ製品
システム構成図
MSA2300
(SAS モデル販売終了)



テープオートローダー/
ライブラリ編



- ◆ BL280c G6 で Smart アレイ P700m コントローラーは、1 枚までサポートされます。(メザニン スロット 2 へ搭載を推奨)
- ◆ Smart アレイ P700m コントローラーの MDS600 の接続では、RAID レベルの豊富な 512MB キャッシュの Smart アレイ P700m/512 コントローラーが推奨されます。さらに BBWC 用バッテリー(383280-B21)を搭載することを推奨します。
- ◆ Smart アレイ P712m / P711m / P700m コントローラーの BBWC / FBWC は、BL280c G6 ではバッテリー トレイに固定され、合計 1 つまで搭載可能です。(BBWC / FBWC はコントローラーあたり 1 個)
- ◆ Smart アレイ P700m コントローラーには、HP BladeSystem c3000 / c7000 エンクロージャーのインターコネクต์ モジュールに SAS 型のインターコネクต์ モジュールの 3Gb SAS BL スイッチが必要です。詳しくは HP BladeSystem c3000 または c7000 Infrastructure Component システム構成図を参照してください。
- ◆ HP 3Gb SAS BL スイッチには、MDS600 と MSA2000sa または MSA2300sa の混在接続は可能です。
- ◆ HP 3Gb SAS BL スイッチでは、MSA2000sa / MSA2300sa の LUN ボリュームおよび SAS オートローダー/ライブラリは、複数のサーバーブレードにアサイン可能です。MDS600 では各ドライブ毎に単一のサーバーブレードにアサインされます。(共有アクセス不可)
- ◆ HP 3Gb SAS BL スイッチに MDS600 を接続するには、以下のファームウェアが必要です。Smart アレイ P700m コントローラー F/W 6.66 以降、3Gb SAS BL スイッチ F/W 2.0.46 以降、MDS600 F/W 2.54 以降、OA モジュール F/W 2.51 以降
- ◆ HP BladeSystem c7000 エンクロージャーのセンタープレーンの配線マッピングは FC-HBA の項の図のようになっており、各サーバーブレード内のメザニン カードの構成順と各ベイのインターコネクต์は同じ型のインターコネクต์ モジュールと位置を合わせて構成してください。また、同じエンクロージャー内の各サーバーブレード内のメザニン カードも、それぞれのサーバーブレードで構成順番を統一する必要があります。HP BladeSystem c3000 エンクロージャーの場合、c7000 エンクロージャーとは配線マッピングが異なります。HP BladeSystem c3000 Infrastructure Component システム構成図を参照してください。

ストレージ ブレード



HP D2200sb ストレージブレード

HP D2200sb ストレージブレード
AP880A 240,000 円 (税込 252,000 円)

- * 内部に Smart アレイ P410i/1G FBWC コントローラーを搭載 (1GB フラッシュ バックアップ式ライト キャッシュ付き)
- * ホットプラグ対応 SFF(2.5 インチ) SAS HDD、SAS/SATA SSD を最大 12 台搭載可能
- * 標準で RAID 0、1、1+0、5、5+0 をサポート。Smart Array Advanced Pack (SAAP)を追加することで RAID 6、6+0 に対応
- * 最大 32 論理ドライブをサポート
- * エンクロージャー内の隣接ベイのサーバーブレードと PCI Express x4 でダイレクト接続

Smart Array Advanced Pack 1 サーバーライセンス
(1 年 24 × 7 テクニカルサポート付)
516471-B21 41,000 円 (税込 43,050 円)

- * RAID 6(ADG)、6+0 対応や Smart アレイの高度な拡張機能を提供するライセンス
- * 1 台のサーバー内の複数のコントローラーで、SAAP の機能を利用する場合、1 ライセンスで可能
- * 2 年目以降のテクニカル サポートについては別途期間延長の Care Pack を購入してください。

HP D2200sb ストレージブレード SAAP バンドル
BK781A 260,000 円 (税込 273,000 円)

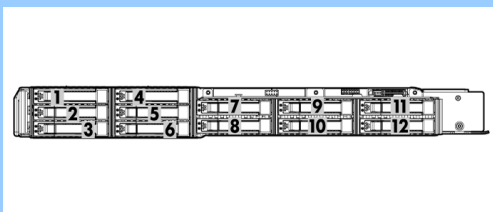
- * HP D2200sb ストレージブレードに RAID 6、6+0 にも対応できる Smart Array Advanced Pack(SAAP) ライセンスをバンドルしたモデル

HP D2200sb ストレージブレード
SAAP P4000 VSA バンドル
AP881A 540,000 円 (税込 567,000 円)

- * HP D2200sb ストレージブレードに RAID 6、6+0 にも対応できる Smart Array Advanced Pack (SAAP) ライセンスと、VMware ESX または Microsoft Hyper-V 上で P4000 SAN (LeftHand) の 1 ノードを仮想マシンのアプライアンスとして動作させることが可能な HP P4000 Virtual SAN Appliance (VSA) ソフトウェア ライセンスをバンドルしたモデル
- * HP P4000 VSA により、P4300/P4500 による iSCSI 共有ストレージと同等の機能を BladeSystem エンクロージャーに外部ストレージを接続することなく提供することが可能 (複数ノードで LeftHand P4000 クラスタを構築)

HP D2200sb ストレージブレード
SAAP 12x600GB 6G SAS HDD バンドル
AP882A 1,300,000 円 (税込 1,365,000 円)

- * HP D2200sb ストレージブレードに 600GB 10krpm 6G SAS ハードディスクドライブを 12 台(最大数) 標準搭載したモデル
- * RAID 6、6+0 にも対応できる Smart Array Advanced Pack (SAAP)ライセンスをバンドル



HP D2200sb ストレージブレードのハードディスク
ドライブ ドロワーのドライブ ベイ番号
(ドライブはベイ番号の小さい順に搭載してください)

ホットプラグ対応
ハードドライブ



HP D2200sb ストレージブレード



HP D2200sb ストレージブレード
のハードディスク ドライブ
ドロワーを引き出した図

- ◆ HP D2200sb ストレージブレードとサーバーブレードの接続形態はテーブルブレードと同じになります。サーバーブレードとの搭載位置、接続構成について、テーブルブレードの各図を参照してください。
- ◆ 1 台のサーバーブレードに対して、ストレージブレードとテーブルブレードと PCI 拡張ブレードの混在構成はできません。いずれか 1 つの構成となります。
- ◆ HP BladeSystem c3000 エンクロージャーの場合の搭載ベイについては、HP BladeSystem c3000 Infrastructure Component システム構成図を参照してください。

ハードドライブ



ATA
オンボード
SATA RAID
コントローラー
接続

サーバーブレード内
ドライブ ベイ

*ノンホットプラグ 2.5 インチ型 SATA HDD または
SATA SSD を最大 2 台接続可能

- ◆BL280c G6 のドライブの搭載は、最大 2 台まで搭載可能です。オンボード SATA コントローラー接続の SATA HDD または SATA SSD と Smart アレイ P712m コントローラー接続の SATA SSD または SAS/SATA HDD のドライブは混在できません。同一種のドライブで、1 つのコントローラー接続となります。
- ◆10k / 15k rpm SAS HDD は高いパフォーマンス、連続稼働性が要求される一般的なストレージ用途に最適です。また、SATA HDD は利用頻度の少ないデータの一時保存用、ディスク バックアップ用として設計されています。システムの用途、使用環境に応じて、適切なドライブの規格を選定いただくことをお勧めします。SATA / SAS、HDD / SSD のドライブを選定する上で、SATA と SAS の I/F の特徴、HDD と SSD の特徴、SSD の種類 (MLC / ME / SLC) と特徴については、下記 Web サイト「SATA ハードドライブと SAS ハードドライブの違いと選定のポイント」を参照してください。
http://h50146.www5.hp.com/products/servers/proliant/storage/sata_sas.html
- ◆SATA HDD および 60GB/120GB ノンホットプラグ / ホットプラグ SATA SSD の標準保証は、システムの保証期間にかかわらず 1 年間となります。また、SAS SSD および 100/200/400GB ノンホットプラグ / ホットプラグ SATA SSD の標準保証期間は、3 年間または保証使用量に達した時のいずれか早い方となります。

ノンホットプラグ SATA HDD

500GB 7.2krpm ノンホットプラグ
2.5 型 3G SATA ハードディスクドライブ
507753-B21 30,000 円 (税込 31,500 円)

*標準タイプ(厚さ 15mm)

500GB 7.2krpm ノンホットプラグ
2.5 型 3G SATA ハードディスクドライブ
628033-B21 30,000 円 (税込 31,500 円)

*在庫限定
*薄型(厚さ 9mm)

ノンホットプラグ SATA SSD

HP 100GB MLC ノンホットプラグ
2.5 型 3G SATA ソリッドステートドライブ
636599-B21 57,000 円 (税込 59,850 円)

HP 200GB MLC ノンホットプラグ
2.5 型 3G SATA ソリッドステートドライブ
636601-B21 125,000 円 (税込 131,250 円)

HP 400GB MLC ノンホットプラグ
2.5 型 3G SATA ソリッドステートドライブ
636605-B21 339,000 円 (税込 355,950 円)



Smart アレイ
P712m コント
ローラー接続

サーバーブレード内
ドライブ ベイ

* ノンホットプラグ 2.5 インチ型 SATA/SAS HDD
または SATA SSD を最大 2 台接続可能

- ◆ BL280c G6 のドライブの搭載は、最大 2 台まで搭載可能です。オンボード SATA コントローラー接続の SATA HDD または SATA SSD と Smart アレイ P712m コントローラー接続の SATA SSD または SAS/SATA HDD のドライブは混在できません。同一種のドライブで、1 つのコントローラー接続となります。
- ◆ 100/200/400GB SATA SSD に対応させるには、Smart アレイ P712m コントローラーのファームウェアを 5.32 以降、ACU (Array Configuration Utility) のバージョンを 8.75 以降にする必要があります。
- ◆ ACU 8.75 以降に含まれる SmartSSD Wear Gauge ユーティリティにて定期的に SSD の保証使用量をご確認ください。
 - ・ SmartSSD Wear Gauge ユーティリティがサポートする SSD :
SAS SSD、100/200/400GB SATA SSD
- ◆ 10k / 15k rpm SAS HDD は高いパフォーマンス、連続稼働性が要求される一般的なストレージ用途に最適です。また、SATA HDD は利用頻度の少ないデータの一時保存用、ディスク バックアップ用として設計されています。システムの用途、使用環境に応じて、適切なドライブの規格を選定いただくことをお勧めします。SATA / SAS、HDD / SSD のドライブを選定する上で、SATA と SAS の I/F の特徴、HDD と SSD の特徴、SSD の種類 (MLC / ME / SLC) と特徴については、下記 Web サイト「SATA ハードドライブと SAS ハードドライブの違いと選定のポイント」を参照してください。
http://h50146.www5.hp.com/products/servers/proliant/storage/sata_sas.html
- ◆ SATA HDD および 60GB/120GB ノンホットプラグ / ホットプラグ SATA SSD の標準保証は、システムの保証期間にかかわらず 1 年間となります。また、SAS SSD および 100/200/400GB ノンホットプラグ / ホットプラグ SATA SSD の標準保証期間は、3 年間または保証使用量に達した時のいずれか早い方となります。

ノンホットプラグ SATA HDD

500GB 7.2krpm ノンホットプラグ
2.5 型 3G SATA ハードディスクドライブ
507753-B21 30,000 円 (税込 31,500 円)

* 標準タイプ(厚さ 15mm)

500GB 7.2krpm ノンホットプラグ
2.5 型 3G SATA ハードディスクドライブ
628033-B21 30,000 円 (税込 31,500 円)

* 在庫限定

* 薄型(厚さ 9mm)

ノンホットプラグ SAS HDD

300GB 10krpm ノンホットプラグ
2.5 型 6G SAS ハードディスクドライブ
537809-B21 40,000 円 (税込 42,000 円)

600GB 10krpm ノンホットプラグ
2.5 型 SAS ハードディスクドライブ
590698-B21 90,000 円 (税込 94,500 円)

ノンホットプラグ SATA SSD

HP 100GB MLC ノンホットプラグ
2.5 型 3G SATA ソリッドステートドライブ
636599-B21 57,000 円 (税込 59,850 円)

HP 200GB MLC ノンホットプラグ
2.5 型 3G SATA ソリッドステートドライブ
636601-B21 125,000 円 (税込 131,250 円)

HP 400GB MLC ノンホットプラグ
2.5 型 3G SATA ソリッドステートドライブ
636605-B21 339,000 円 (税込 355,950 円)

ホットプラグ対応ハードディスクドライブ



SB40c ストレージ
ブレード接続
(販売終了)

SB40c ストレージブレード内
SFF SAS/SATA ドライブ ケージ

* ホットプラグ対応 SFF(2.5 インチ) SAS/SATA
HDD を最大 6 台搭載可能



D2200sb ストレージ
ブレード接続

D2200sb ストレージブレード内
SFF SAS ドライブ ドロワー

* ホットプラグ対応 SFF(2.5 インチ) SAS HDD、
SAS/SATA SSD を最大 12 台搭載可能

SFF 6Gb SAS 対応ドライブ (デュアルポート対応)

72GB 15krpm ホットプラグ
2.5 型 6G SAS ハードディスクドライブ
512545-B21 38,000 円 (税込 39,900 円)

* 在庫限定

146GB 15krpm ホットプラグ
2.5 型 6G SAS ハードディスクドライブ
512547-B21 54,000 円 (税込 56,700 円)

300GB 10krpm ホットプラグ
2.5 型 6G SAS ハードディスクドライブ
507127-B21 40,000 円 (税込 42,000 円)

300GB 15krpm ホットプラグ
2.5 型 6G SAS ハードディスクドライブ
627117-B21 80,000 円 (税込 84,000 円)

* SB40c ストレージブレードでは、サポートされません。

450GB 10krpm ホットプラグ
2.5 型 6G SAS ハードディスクドライブ
581284-B21 75,000 円 (税込 78,750 円)

600GB 10krpm ホットプラグ
2.5 型 6G SAS ハードディスクドライブ
581286-B21 90,000 円 (税込 94,500 円)

900GB 10krpm ホットプラグ
2.5 型 6G SAS ハードディスクドライブ
619291-B21 100,000 円 (税込 105,000 円)

SFF 3Gb SATA 対応ドライブ (NCQ 対応)

500GB 7.2krpm ホットプラグ
2.5 型 3G SATA ハードディスクドライブ
507750-B21 30,000 円 (税込 31,500 円)

* D2200sb ストレージブレードでは、推奨されません。

1TB 7.2krpm ホットプラグ
2.5 型 3G SATA ハードディスクドライブ
625609-B21 52,000 円 (税込 54,600 円)

* D2200sb ストレージブレードでは、推奨されません。

- ◆デュアルポート対応 SAS ドライブは、D2200sb / SB40c(販売終了)ストレージブレードではシングルポート接続として機能します。
- ◆6Gb SAS 対応ドライブは、SB40c ストレージブレード(販売終了)では 3Gb SAS モードで動作します。
- ◆SAS SSD、SATA SSD は、SB40c ストレージブレード(販売終了)ではサポートされていません。
- ◆SAS HDD、SATA HDD、SAS SSD、SATA SSD の混在は可能です。ただし、同じアレイグループ内では SAS HDD、SATA HDD、SAS SSD、SATA SSD の混在はできません。
- ◆10k / 15k rpm SAS HDD は高いパフォーマンス、連続稼働性が要求される一般的なストレージ用途に最適です。また、SATA HDD は利用頻度の少ないデータの一時保存用、ディスク バックアップ用として設計されています。システムの用途、使用環境に応じて、適切なドライブの規格を選定いただくことをお勧めします。SATA / SAS、HDD / SSD のドライブを選定する上で、SATA と SAS の I/F の特徴、HDD と SSD の特徴、SSD の種類 (MLC / ME / SLC) と特徴については、下記 Web サイト「SATA ハードドライブと SAS ハードドライブの違いと選定のポイント」を参照してください。
http://h50146.www5.hp.com/products/servers/proliant/storage/sata_sas.html
- ◆大容量の RAID ボリュームを構成する場合、RAID 障害復旧後のリビルドに長時間を要します。その間冗長性が失われますので、特に SATA ディスク利用時は HDD 2 本の障害に対応する RAID 6(ADG)でご利用を強く推奨します。
- ◆SATA HDD および 60GB/120GB ノンホットプラグ / ホットプラグ SATA SSD の標準保証は、システムの保証期間にかかわらず 1 年間となります。また、SAS SSD および 100/200/400GB ノンホットプラグ / ホットプラグ SATA SSD の標準保証期間は、3 年間または保証使用量に達した時のいずれか早い方となります。

ホットプラグ対応ソリッドステートドライブ



D2200sb ストレージ
ブレード接続

D2200sb ストレージブレード内
SFF SAS ドライブ ドロワー

* ホットプラグ対応 SFF(2.5 インチ) SAS HDD、
SAS/SATA SSD を最大 12 台搭載可能

SFF 6Gb SAS SSD (デュアルポート対応)

HP 200GB MLC ホットプラグ
2.5 型 6G SAS ソリッドステートドライブ
632502-B21 358,000 円 (税込 375,900 円)

* 在庫限定

HP 200GB SLC ホットプラグ
2.5 型 6G SAS ソリッドステートドライブ
632492-B21 726,000 円 (税込 762,300 円)

HP 400GB MLC ホットプラグ
2.5 型 6G SAS ソリッドステートドライブ
632504-B21 632,000 円 (税込 663,600 円)

* 在庫限定

HP 400GB SLC ホットプラグ
2.5 型 6G SAS ソリッドステートドライブ
632494-B21 1,316,000 円 (税込 1,381,800 円)

HP 800GB MLC ホットプラグ
2.5 型 6G SAS ソリッドステートドライブ
632506-B21 1,221,000 円 (税込 1,282,050 円)

* 在庫限定

SFF 3Gb SATA SSD (NCQ 対応)

HP 100GB MLC ホットプラグ
2.5 型 3G SATA ソリッドステートドライブ
636593-B21 57,000 円 (税込 59,850 円)

HP 200GB MLC ホットプラグ
2.5 型 3G SATA ソリッドステートドライブ
636595-B21 125,000 円 (税込 131,250 円)

HP 400GB MLC ホットプラグ
2.5 型 3G SATA ソリッドステートドライブ
636597-B21 339,000 円 (税込 355,950 円)

- ◆デュアルポート対応 SAS ドライブは、D2200sb ストレージブレードではシングルポート接続として機能します。
- ◆SAS SSD、SATA SSD は、SB40c ストレージブレード(販売終了)ではサポートされていません。
- ◆SAS SSD、100/200/400GB SATA SSD に対応させるには、Smart アレイ P410i コントローラー (D2200sb ストレージブレード内蔵も含む) のファームウェアを 5.0 以降、ACU (Array Configuration Utility) のバージョンを 8.75 以降にする必要があります。
- ◆ACU 8.75 以降に含まれる SmartSSD Wear Gauge ユーティリティにて定期的に SSD の保証使用量をご確認ください。
 - ・ SmartSSD Wear Gauge ユーティリティがサポートする SSD : SAS SSD、100/200/400GB SATA SSD
- ◆SAS HDD、SATA HDD、SAS SSD、SATA SSD の混在は可能です。ただし、同じアレイグループ内では SAS HDD、SATA HDD、SAS SSD、SATA SSD の混在はできません。
- ◆10k / 15k rpm SAS HDD は高いパフォーマンス、連続稼働性が要求される一般的なストレージ用途に最適です。また、SATA HDD は利用頻度の少ないデータの一時保存用、ディスク バックアップ用として設計されています。システムの用途、使用環境に応じて、適切なドライブの規格を選定いただくことをお勧めします。SATA/SAS、HDD/SSD のドライブを選定する上で、SATA と SAS の I/F の特徴、HDD と SSD の特徴、SSD の種類 (MLC / ME / SLC) と特徴については、下記 Web サイト「SATA ハードドライブと SAS ハードドライブの違いと選定のポイント」を参照してください。
http://h50146.www5.hp.com/products/servers/proliant/storage/sata_sas.html
- ◆大容量の RAID ボリュームを構成する場合、RAID 障害復旧後のリビルドに長時間を要します。その間冗長性が失われますので、特に SATA ディスク利用時は HDD 2 本の障害に対応する RAID 6(ADG)でご利用を強く推奨します。
- ◆SATA HDD および 60GB/120GB ノンホットプラグ / ホットプラグ SATA SSD の標準保証は、システムの保証期間にかかわらず 1 年間となります。また、SAS SSD および 100/200/400GB ノンホットプラグ / ホットプラグ SATA SSD の標準保証期間は、3 年間または保証使用量に達した時のいずれか早い方となります。

テープ ブレード



HP SB1760c テープブレード B
AQ697B 500,000 円 (税込 525,00 円)

- * 800GB/1.6TB LTO4 Ultrium SAS ドライブ搭載
- * 内部に SAS ホスト バス アダプターを内蔵
- * ハードウェア ベース AES 暗号化対応
- * データ カートリッジ(RW)1 個標準添付

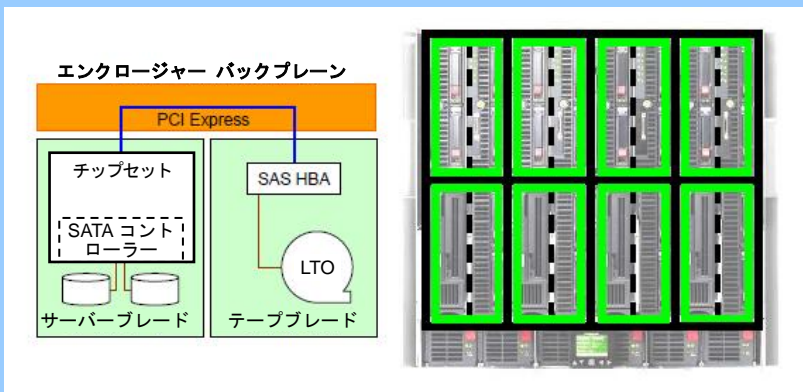
HP SB3000c テープブレード B
BS580B 680,000 円 (税込 714,00 円)

- * 1.5TB/3TB LTO5 Ultrium SAS ドライブ搭載
- * 内部に Smart アレイ P212/256 コントローラーを内蔵
- * ハードウェア ベース AES 暗号化対応
- * Tape Assure 機能に対応
- * データ カートリッジ(RW)1 個標準添付

HP LTO Ultrium ドライブ用 カートリッジ

| 製品名 | 型番 | 税抜 | 税込 |
|---------------------------------------|--------|----------|----------|
| HP LTO4 Ultrium 1.6TB RW データ カートリッジ | C7974A | 16,000 円 | 16,800 円 |
| HP LTO4 Ultrium 1.6TB WORM データ カートリッジ | C7974W | 18,000 円 | 18,900 円 |
| HP LTO5 Ultrium 3TB RW データ カートリッジ | C7975A | 12,000 円 | 12,600 円 |
| HP LTO5 Ultrium 3TB WORM データ カートリッジ | C7975W | 14,000 円 | 14,700 円 |
| HP LTO Ultrium ユニバーサル クリーニング カートリッジ | C7978A | 7,000 円 | 7,350 円 |

- * クリーニング カートリッジは、各 LTO ドライブ共通です。
- * WORM カートリッジは、一度書き込んだデータの変更、削除ができないカートリッジです。



テープブレードとハーフハイト サーバードライブの PCI Express 接続



テープブレードとハーフハイト サーバードライブの接続される隣接ベイ (緑枠内の左右逆も可) 上図は c7000 エンクロージャーの場合



HP テープブレード

- ◆1 台のサーバードライブに対して、ストレージブレードとテープブレードと PCI 拡張ブレードの混在構成はできません。いずれか 1 つの構成となります。
- ◆HP BladeSystem c3000 エンクロージャーの場合の搭載ベイについては、HP BladeSystem c3000 Infrastructure Component システム構成図を参照してください。
- ◆バックアップ状況をモニターする Tape Assure 機能の詳細および無償ダウンロードについては、下記 Web サイトを参照してください。
<http://www.hp.com/go/tapeassure>
- ◆上記テープブレードには、Barracuda Networks 社 Yosemite Server Backup のダウンロードによる使用権標準添付

ファイバーチャネル ホスト バス アダプター



4Gb ファイバーチャネル ホスト バス アダプター

QLogic QMH2462 4Gb デュアルポート
ファイバチャネル アダプタ
403619-B21 82,000 円 (税込 86,100 円)

- * 4Gb/s 対応デュアルポート ファイバーチャネル
ホスト バス アダプター メザニン カード
- * PCI Express x4、Type I メザニン カード
- * 2 個のファイバーチャネル ポートを提供し、
経路の二重化にも対応
- * c3000/c7000 エンクロージャーのインターコネク
ト モジュール ベイには、Fibre Channel 型の
インターコネク ト モジュールが必要
- * 各種ファイバーチャネル SAN ストレージに対応
- * FC ストレージとの接続に必要なインターコネク
トの要件については、ストレージのサポート情報を参照

Emulex LPe1105 4Gb デュアルポート
ファイバチャネル アダプタ
403621-B21 82,000 円 (税込 86,100 円)

- * 4Gb/s 対応デュアルポート ファイバーチャネル
ホスト バス アダプター メザニン カード
- * PCI Express x4、Type I メザニン カード
- * 2 個のファイバーチャネル ポートを提供し、
経路の二重化にも対応
- * c3000/c7000 エンクロージャーのインターコネク
ト モジュール ベイには、Fibre Channel 型の
インターコネク ト モジュールが必要
- * 各種ファイバーチャネル SAN ストレージに対応
- * FC ストレージとの接続に必要なインターコネク
トの要件については、ストレージのサポート情報を参照

マルチパス構成ソフトウェア

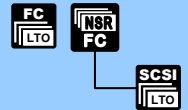
各ストレージ、各 OS に対応した
マルチパス ソフトウェアを選択

- * ファイバーチャネルの経路の二重化の際に
必要

インターコネク
トモジュール ベイ経由
ストレージ製品
システム構成図
P2000 G3、
EVA シリーズ、
P6300



テープライブラリ編



4Gb デュアルポート ファイバーチャネル
ホスト バス アダプター メザニン カード
QLogic QMH2462 (左)と Emulex LPe1105 (右)

- ◆デュアルポート ファイバーチャネル アダプターには、HP BladeSystem c3000/c7000 エンクロージャーのインターコネク ト モジュールに Fibre Channel 型のインターコネク ト モジュールが必要です。詳しくは HP BladeSystem c3000 または c7000 Infrastructure Component システム構成図を参照してください。
- ◆FC ストレージとの接続に必要なインターコネク トの要件については、ストレージのサポート情報を参照してください。
MSA1000 の MSA ファブリックスイッチ 6 接続はサポートされません。
- ◆ファイバーチャネル接続テープライブラリ (EBS) がサポートするバックアップ ソフトウェアは下記 Web サイトの EBS Compatibility Matrix を参照してください。 <http://h18006.www1.hp.com/products/storageworks/tapecompatibility.html>
- ◆ファイバーチャネル パスの二重化には、セキュアパスなどのマルチパス構成ソフトウェアが必要です。
- ◆HP BladeSystem c7000 エンクロージャーのセンタープレーンの配線マッピングは次頁の図のようになっており、各サーバーブレード内のメザニン カードの構成順と各ベイのインターコネク トは同じ型のインターコネク ト モジュールと位置を合わせて構成してください。また、同じエンクロージャー内の各サーバーブレード内のメザニン カードも、それぞれのサーバーブレードで構成順番を統一する必要があります。HP BladeSystem c3000 エンクロージャーの場合、c7000 エンクロージャーとは上図配線マッピングが異なります。HP BladeSystem c3000 Infrastructure Component システム構成図を参照してください。

8Gb ファイバーチャネル ホスト バス アダプター

QLogic QMH2562 8Gb デュアルポート
ファイバーチャネル アダプター
451871-B21 94,000 円 (税込 98,700 円)

- * 8Gb/s 対応デュアルポート ファイバーチャネル ホスト バス アダプター メザニン カード
- * PCI Express Gen2 x4、Type I メザニン カード
- * 2 個のファイバーチャネル ポートを提供し、経路の二重化にも対応
- * c3000/c7000 エンクロージャーのインターコネク トモジュール ベイには、Fibre Channel 型のインターコネク トモジュールが必要
- * 各種ファイバーチャネル SAN ストレージに対応
- * FC ストレージとの接続に必要なインターコネク トの要件については、ストレージのサポート情報を参照

Emulex LPe1205 8Gb デュアルポート
ファイバーチャネル アダプター
456972-B21 94,000 円 (税込 98,700 円)

- * 8Gb/s 対応デュアルポート ファイバーチャネル ホスト バス アダプター メザニン カード
- * PCI Express Gen2 x4、Type I メザニン カード
- * 2 個のファイバーチャネル ポートを提供し、経路の二重化にも対応
- * c3000/c7000 エンクロージャーのインターコネク トモジュール ベイには、Fibre Channel 型のインターコネク トモジュールが必要
- * 各種ファイバーチャネル SAN ストレージに対応
- * FC ストレージとの接続に必要なインターコネク トの要件については、ストレージのサポート情報を参照

Brocade 804 8Gb デュアルポート
ファイバーチャネル アダプター
590647-B21 94,000 円 (税込 98,700 円)

- * 8Gb/s 対応デュアルポート ファイバーチャネル ホスト バス アダプター メザニン カード
- * PCI Express Gen2 x8、Type I メザニン カード
- * 2 個のファイバーチャネル ポートを提供し、経路の二重化にも対応
- * c3000/c7000 エンクロージャーのインターコネク トモジュール ベイには、Fibre Channel 型のインターコネク トモジュールが必要
- * 各種ファイバーチャネル SAN ストレージに対応
- * FC ストレージとの接続に必要なインターコネク トの要件については、ストレージのサポート情報を参照

マルチパス構成ソフトウェア

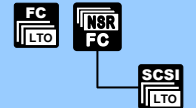
各ストレージ、各 OS に対応した
マルチパス ソフトウェアを選択

- * ファイバーチャネルの経路の二重化の際に必要

インターコネク トモジュール ベイ経由
ストレージ製品
システム構成図
P2000 G3、
EVA シリーズ、
P6300



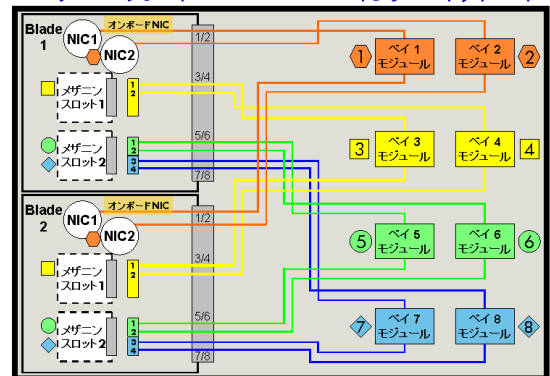
テープライブラリ編



8Gb デュアルポート ファイバーチャネル
ホスト バス アダプター メザニン カード
QLogic QMH2562 (左)、Emulex LPe1205 (中)、Brocade 804 (右)

c7000エンクロージャーの
インターコネク ト内部配線図

ハーフハイト (HH) ブレードの場合
サーバーブレード インターコネク ト ベイ



- ◆デュアルポート ファイバーチャネル アダプターには、HP BladeSystem c3000/c7000 エンクロージャーのインターコネク トモジュールに Fibre Channel 型のインターコネク トモジュールが必要です。詳しくは HP BladeSystem c3000 または c7000 Infrastructure Component システム構成図を参照してください。
- ◆FC ストレージとの接続に必要なインターコネク トの要件については、ストレージのサポート情報を参照してください。MSA1000 の MSA ファブリックスイッチ 6 接続はサポートされません。
- ◆ファイバーチャネル接続テープライブラリ(EBS)がサポートするバックアップ ソフトウェアは下記 Web サイトの EBS Compatibility Matrix を参照してください。 <http://h18006.www1.hp.com/products/storageworks/tapecompatibility.html>
- ◆ファイバーチャネル バスの二重化には、セキュアパスなどのマルチパス構成ソフトウェアが必要です。
- ◆HP BladeSystem c7000 エンクロージャーのセンタープレーンの配線マッピングは上図のようになっており、各サーバーブレード内のメザニン カードの構成順と各ベイのインターコネク トは同じ型のインターコネク トモジュールと位置を合わせて構成してください。また、同じエンクロージャー内の各サーバーブレード内のメザニン カードも、それぞれのサーバーブレードで構成順番を統一する必要があります。HP BladeSystem c3000 エンクロージャーの場合、c7000 エンクロージャーとは上図配線マッピングが異なります。HP BladeSystem c3000 Infrastructure Component システム構成図を参照してください。

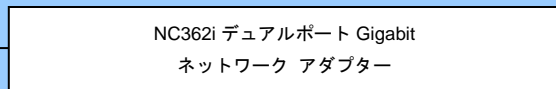
ネットワーク カード



ネットワーク カード共通事項

- ◆ネットワーク アダプターには、HP BladeSystem c3000/c7000 エンクロージャーのインターコネクト モジュールに Ethernet 型のインターコネクト モジュールが必要です。詳しくは HP BladeSystem c3000 または c7000 Infrastructure Component システム構成図を参照してください。
- ◆各ネットワーク アダプターは 10Mbps/100Mbps の直接接続には対応していません。インターコネクトがイーサネット パススルー モジュールの場合には、ご注意ください。
- ◆HP BladeSystem c7000 エンクロージャーのセンタープレーンの配線マッピングは前頁の図のようになっており、各サーバーブレード内のメザニンカードの構成順と各ベイのインターコネクトは同じ型のインターコネクト モジュールと位置を合わせて構成してください。また、同じエンクロージャー内の各サーバーブレード内のメザニン カードも、それぞれのサーバーブレードで構成順番を統一する必要があります。HP BladeSystem c3000 エンクロージャーの場合、c7000 エンクロージャーとは配線マッピングが異なります。HP BladeSystem c3000 Infrastructure Component システム構成図を参照してください。
- ◆NIC のチーミング構成については、以下の Web サイトを参考にしてください。
http://h50146.www5.hp.com/products/servers/proliant/support/support_02/support02_03_02.html

オンボード Ethernet ネットワーク アダプター(1GbE マルチファンクション機能なし)



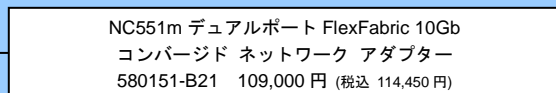
イーサネット(1000Base-T)×2

インターコネクト
モジュール ベイ

ベイ 1、2へアサイン*

*インテル製コントローラー搭載

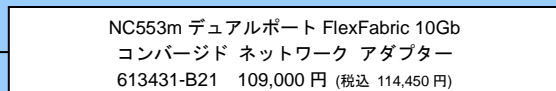
オプション メザニン カード(FlexFabric 対応 コンバージド ネットワーク アダプター (CNA))



イーサネット(10GBase-KR)×2

ベイ 3、4または
5、6に アサイン*
(メザニン スロットに
依存)

- * PCI Express Gen2 x8、Type I メザニン カード
- * Emulex (ServerEngines)製 BladeEngine 2 コントローラー搭載
- * TOE、iSCSI アクセラレータ、iSCSI Boot、FCoE に対応
- * 1GbE もしくは 10GbE(10GBase-KR)対応。デュアルポートの 2 ポートは同じ帯域速度での利用となります。
- * VC Flex-10 / VC FlexFabric モジュールと併用時の 1 ポート 10Gb の帯域を 4 分割する FlexNIC/FlexHBA 機能の帯域配分は、1Gb~10Gb の範囲で可能です。



イーサネット(10GBase-KR)×2

ベイ 3、4または
5、6に アサイン*
(メザニン スロットに
依存)

- * PCI Express Gen2 x8、Type I メザニン カード
- * Emulex (ServerEngines)製 BladeEngine 3 コントローラー搭載
- * TOE、iSCSI アクセラレータ、iSCSI Boot、FCoE に対応
- * 1GbE もしくは 10GbE(10GBase-KR)対応。デュアルポートの 2 ポートは同じ帯域速度での利用となります。

*1: 上記ベイ アサインは
c7000 エンクロージャー
の場合となります。

- ◆CNA は、CEE (Converged Enhanced Ethernet) により、NIC 機能のほか、FCoE 機能が利用可能です。
- ◆10GbE ネットワーク カードと CNA は 1 枚あたり、2GB 以上のメモリがサーバーに搭載されている必要があります。
- ◆NC551m / NC553m デュアルポート FlexFabric 10Gb CNA では、エンクロージャーのインターコネクトは、1GbE ダウンリンクのバーチャルコネクト (VC) / スイッチ/パススルー モジュール、10GbE ダウンリンクの 1/10GbE パススルー モジュール、ProCurve 6120XG ブレードスイッチ、VC Flex-10 イーサネット モジュール、VC FlexFabric モジュールをサポートします。
- ◆NC55Xm を 1GbE パススルー モジュールで使用するには、OA モジュールのファームウェア v3.31 以上に同梱のパススルー モジュールのファームウェアにアップデートが必要です。
- ◆NC551m / NC553m デュアルポート FlexFabric 10Gb CNA では、VC Flex-10 イーサネット モジュールまたは VC FlexFabric モジュールと併用することにより、Flex-10 機能で 1 ポート 10Gb の帯域を 4 つの FlexNIC に分割、または、3 つの FlexNIC と 1 つの iSCSI FlexHBA に分割して使用可能です。
- ◆NC551m / NC553m デュアルポート FlexFabric 10Gb CNA では、VC FlexFabric モジュールと併用することにより、Flex-10 機能のほか、FlexHBA 機能に対応します。(1 ポート 10Gb を 4FlexNIC、3FlexNIC/1iSCSI FlexHBA、3FlexNIC/1FCoE FlexHBA のいずれかの利用)
- ◆NC551m / NC553m / NC532m / NC550m / NC552m / NC542m デュアルポート 10GbE ネットワーク アダプターの Flex-10 機能は、エンクロージャーのインターコネクトモジュールに VC Flex-10 イーサネット モジュールまたは VC FlexFabric モジュールを使用した場合に有効です。詳細は以下 Web サイトの VC Flex-10 イーサネット モジュールの製品 Web サイトを参照してください。
<http://h50146.www5.hp.com/products/servers/bladeSystem/c/component/flex-10/index.html>
また、Flex-10の技術情報については、以下のWebサイトを参考にしてください。
<http://h50146.www5.hp.com/products/servers/bladeSystem/whitepaper/c01608922-J2/pdfs/c01608922-J2.pdf>
- ◆NC551m / NC553m デュアルポート FlexFabric 10Gb CNA の FlexFabric 機能は、エンクロージャーのインターコネクト モジュールに VC FlexFabric モジュールを使用した場合にのみ有効です。詳細は以下 Web サイトの VC FlexFabric モジュールの製品 Web サイトを参照してください。
<http://h50146.www5.hp.com/products/servers/bladeSystem/c/component/flexfabric/index.html>
外部 CNS (Converged Network Switch) に FCoE/CEE として直接接続して利用する場合、インターコネクトに 1/10GbE パススルー モジュールを使用してください。(1 ポート 10Gb を 1NIC、1FC-HBA としての利用)

オプション メザニン カード(Flex-10 対応 Ethernet ネットワーク アダプター)

インターコネクト
モジュール ベイ

NC532m デュアルポート マルチファンクション
10GbE ネットワーク アダプター
467799-B21 77,000 円 (税込 80,850 円)

イーサネット(10GBase-KR)×2

ベイ 5、6 に アサイン*¹

- * PCI Express Gen2 x8、Type I メザニン カード
- * Broadcom 製コントローラー搭載
- * 1GbE もしくは 10GbE(10GBase-KR)対応
- * TOE 機能(Windows のみ)、iSCSI アクセラレータ機能(1GbE 時の Windows/Linux。Flex-10/FlexFabric 機能を含む 10GbE 使用時は不可) 対応
- * BL280c G6 ではメザニン スロット 2 に取り付ける必要があります。

NC550m デュアルポート 10GbE ネットワーク アダプター
581204-B21 88,000 円 (税込 92,400 円)

イーサネット(10GBase-KR)×2

ベイ 3、4 または
5、6 に アサイン*¹
(メザニン スロットに
依存)

- * PCI Express Gen2 x8、Type I メザニン カード
- * Emulex (ServerEngines)製 BladeEngine 2 コントローラー搭載
- * TOE 機能(Windows のみ)を提供
- * 1GbE もしくは 10GbE(10GBase-KR)対応。デュアルポートの 2 ポートは同じ帯域速度での利用となります。

NC552m デュアルポート 10GbE ネットワーク アダプター
610609-B21 88,000 円 (税込 92,400 円)

イーサネット(10GBase-KR)×2

ベイ 3、4 または
5、6 に アサイン*¹
(メザニン スロットに
依存)

- * PCI Express Gen2 x8、Type I メザニン カード
- * Emulex (ServerEngines)製 BladeEngine 3 コントローラー搭載
- * TOE 機能(Windows のみ)を提供
- * 1GbE もしくは 10GbE(10GBase-KR)対応。デュアルポートの 2 ポートは同じ帯域速度での利用となります。

NC542m デュアルポート 10GbE ネットワーク アダプター
539857-B21 88,000 円 (税込 92,400 円)

イーサネット(10GBase-KR)×2

ベイ 3、4 または
5、6 に アサイン*¹
(メザニン スロットに
依存)

- * PCI Express Gen2 x8、Type I メザニン カード
- * Mellanox 製コントローラー搭載
- * 1GbE もしくは 10GbE(10GBase-KR)対応

*1: 上記ベイ アサインは
c7000 エンクロージャー
の場合となります。

- ◆ 10GbE ネットワーク カードと CNA は 1 枚あたり、2GB 以上のメモリがサーバーに搭載されている必要があります。
- ◆ NC532m / NC550m / NC552m / NC542m デュアルポート 10GbE ネットワーク アダプターでは、エンクロージャーのインターコネクトは、1GbE ダウンリンクのバーチャルコネクト(VC)/スイッチ/パススルー モジュール、10GbE ダウンリンクの 1/10GbE パススルーモジュール、ProCurve 6120XG ブレードスイッチ、VC Flex-10 イーサネット モジュール、VC FlexFabric モジュールをサポートします。
- ◆ NC55Xm を 10GbE パススルー モジュールで使用するには、OA モジュールのファームウェア v3.31 以上に同梱のパススルー モジュールのファームウェアにアップデートが必要です。
- ◆ NC532m / NC550m / NC552m / NC542m デュアルポート 10GbE ネットワーク アダプターでは、VC Flex-10 イーサネット モジュールまたは VC FlexFabric モジュールと併用することにより、Flex-10 機能で 1 ポート 10Gb の帯域を 4 つの FlexNIC に分割して使用可能です。
- ◆ NC551m / NC553m / NC532m / NC550m / NC552m / NC542m デュアルポート 10GbE ネットワーク アダプターの Flex-10 機能は、エンクロージャーのインターコネクト モジュールに VC Flex-10 イーサネット モジュールまたは VC FlexFabric モジュールを使用した場合に有効です。詳細は以下 Web サイトの VC Flex-10 イーサネット モジュールの製品 Web サイトを参照してください。
<http://h50146.www5.hp.com/products/servers/bladessystem/c/component/flex-10/index.html>
また、Flex-10の技術情報については、以下のWebサイトを参照してください。
<http://h50146.www5.hp.com/products/servers/bladessystem/whitepaper/c01608922-J2/pdfs/c01608922-J2.pdf>

オプション メザニン カード(1GbE マルチファンクション機能付き)

NC382m デュアルポート マルチファンクション
1GbE ネットワーク アダプタ
453246-B21 44,000 円 (税込 46,200 円)

- * PCI Express x4、Type I メザニン カード
- * Broadcom 製コントローラー搭載
- * iSCSI アクセラレータ機能(Windows、Linux)、TOE 機能(Windows のみ)に標準対応
- * iSCSI Boot 機能は、Windows/Linux に対応

イーサネット(1000Base-T)×2

インターコネクト
モジュール ベイ
ベイ 3、4 または
5、6 にアサイン*¹
(メザニン スロットに
依存)

オプション メザニン カード(1GbE マルチファンクション機能なし)

NC360m デュアルポート Gigabit ネットワーク アダプタ
445978-B21 35,000 円 (税込 36,750 円)

- * PCI Express x4、Type I メザニン カード
- * インテル製コントローラー搭載

イーサネット(1000Base-T)×2

ベイ 3、4 または
5、6 にアサイン*¹
(メザニン スロットに
依存)

NC364m 4 ポート Gigabit ネットワーク アダプタ
447883-B21 69,000 円 (税込 72,450 円)

- * PCI Express x4、Type I メザニン カード
- * インテル製コントローラー搭載
- * BL280c G6 ではメザニン スロット 2 (4 ポート出力) に取り付ける必要があります。

イーサネット(1000Base-T)×4

ベイ 5、6、7、8 へ
アサイン*¹

*1 : 上記ベイ アサインは
c7000 エンクロージャー
の場合となります。

InfiniBand ネットワーク アダプター(HCA)

c-Class QLogic 4X QDR InfiniBand 2 ポート メザニン HCA
583210-B21 90,000 円 (税込 94,500 円)

- * PCI Express Gen2 x8、Type I メザニン カード
- * デュアルポート 4X QDR 対応 QLogic TrueScale ASIC 採用 InfiniBand アダプター
- * 最高 40Gbps の転送速度をサポート(80Gbps フルデュプレクス)
- * BL280c G6 ではメザニン スロット 2 に取り付ける必要があります。
- * OS は Linux (RHEL、SLES)をサポート
- * このアダプターには、ドライバー ソフトウェアは添付されません。
- * QLogic 製 IB HCA/スイッチを選択する場合には、InfiniBand 通信を行うサーバーの HCA/スイッチを QLogic 製 IB 製品で統一してください。

4X QDR × 2

インターコネクト
モジュール ベイの
ベイ 5+6 ワイド
および 7+8 ワイドに
アサイン*1

c-Class CX2 4X QDR InfiniBand 2 ポート メザニン HCA
592519-B21 143,000 円 (税込 150,150 円)

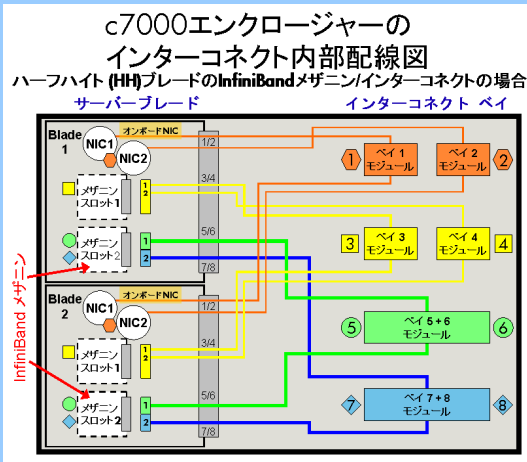
- * PCI Express Gen2 x8、Type I メザニン カード
- * デュアルポート 4X QDR 対応 Mellanox ConnectX-2 採用 InfiniBand アダプター
- * 最高 40Gbps の転送速度をサポート(80Gbps フルデュプレクス)
- * BL280c G6 ではメザニン スロット 2 に取り付ける必要があります。
- * OS は Linux (RHEL、SLES)、Windows HPC をサポート
- * このアダプターには、ドライバー ソフトウェアは添付されません。

4X QDR × 2

インターコネクト
モジュール ベイの
ベイ 5+6 ワイド
および 7+8 ワイドに
アサイン*1

*1: 上記ベイ アサインは c7000
エンクロージャーの場合と
なります。

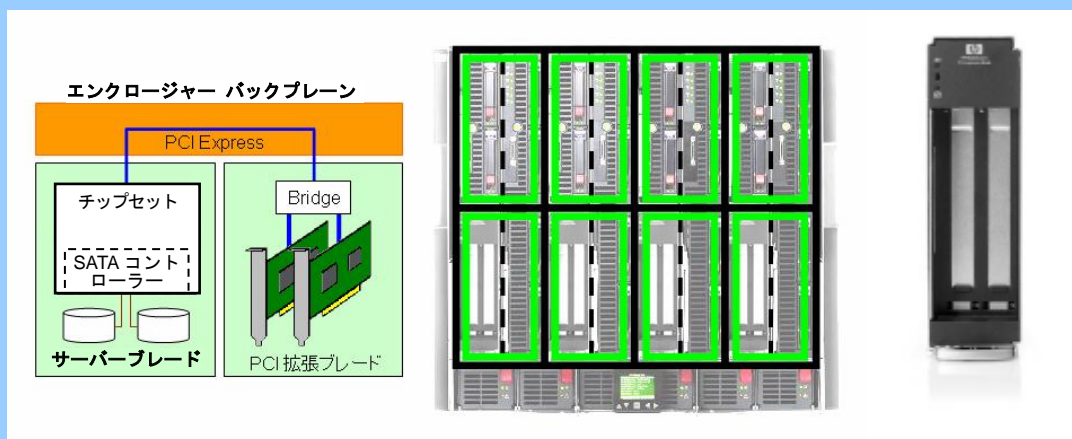
- ◆ InfiniBand HCA(アダプター)には、HP BladeSystem c3000/c7000 エンクロージャーのインターコネクト モジュールに InfiniBand スイッチ モジュールが必要です。詳しくは HP BladeSystem c3000 または c7000 Infrastructure Component システム構成図を参照してください。
- ◆ InfiniBand のメザニン カードの場合、HP BladeSystem c7000 エンクロージャーのセンタープレーンの配線マッピングは、右図のようになっています。対応するポート位置のインターコネクト モジュール ベイに、InfiniBand スイッチ モジュールが必要です。各サーバーブレード内のメザニン カードの構成順と各ベイのインターコネクトは同じ型のインターコネクト モジュールと位置を合わせて構成してください。また、同じエンクロージャー内の各サーバーブレード内のメザニン カードも、それぞれのサーバーブレードで構成順番を統一する必要があります。HP BladeSystem c3000 エンクロージャーの場合、c7000 エンクロージャーとは右図配線マッピングが異なります。HP BladeSystem c3000 Infrastructure Component システム構成図を参照してください。なお、販売終了の 10GBase-KX4 10GbE のメザニン/インターコネクトの場合も上記 InfiniBand の場合と同じです。
- ◆ InfiniBand のテクノロジーについては、下記 Web サイトを参考にしてください。
<http://h20000.www2.hp.com/bc/docs/support/SupportManual/c00593119/c00593119.pdf>



PCI 拡張ブレード

BladeSystem c-Class PCI 拡張ブレード
448018-B21 87,000 円 (税込 91,350 円)

- *隣接するサーバーにフルハイト/フルレンジス 64 ビット/133MHz PCI-X スロット×2(ライザー標準取付)、またはフルハイト/フルレンジス PCI Express x4 (x8 コネクタ)×2 スロット(ライザー添付)を提供する I/O 拡張ブレード
- *PCI-X スロットと PCI Express スロットの混在はできません。
- *PCI-X スロットは 25W 以内の 3.3V またはユニバーサル カード×2 枚をサポート、PCI Express スロットは 75W 以内のカード×2 枚をサポート。
- *SSLまたはXMLアクセラレータ カード、VOIPカード、専用の通信カードなどの、標準的な他社製のPCIカードを使用できます。
注：PCI 拡張ブレードは、特殊な用途向けの PCI カードを使用するための製品です。
一般的な NIC、FC HBA、および InfiniBand は、HP BladeSystem c-Class インターコネクト、メザニン製品にて提供されています。
- *PCI 拡張ブレードは Onboard Administrator のファームウェアが v2.0 以降でサポートされます。
- *エンクロージャー内の隣接ベイのサーバーブレードと PCI Express でダイレクト接続(下図参照)



PCI 拡張ブレードとハーフハイト サーバーブレードの PCI Express 接続

PCI 拡張ブレードとハーフハイト サーバーブレードの接続される隣接ベイ (緑枠内の左右逆も可)
上図は c7000 エンクロージャーの場合

BladeSystem c-Class PCI 拡張ブレード

- ◆1 台のサーバーブレードに対して、ストレージブレードとテープブレードと PCI 拡張ブレードの混在構成はできません。いずれか 1 つの構成となります。
- ◆HP BladeSystem c3000 エンクロージャーの場合の搭載ベイについては、HP BladeSystem c3000 Infrastructure Component システム構成図を参照してください。

サーバー マネージメント



統合管理ソフトウェア

Insight Control 1 サーバー ライセンス
(1年 24×7 テクニカルサポート&アップデート権付)
452148-B22 54,000 円 (税込 56,700 円)

* HP Insight Control で 1 台のサーバーを管理できるライセンス
* このライセンス キットにはメディアは含まれません。無償ダウンロードによる入手、またはメディア キットを購入してください。

Insight Software Media Kit
436222-B21 3,000 円 (税込 3,150 円)

* Insight ソフトウェアの DVD メディア キット(ライセンスなし)

HP Insight Control for Linux については、
HP ProLiant ソフトウェア編システム構成図を
参照してください

- ◆ HP Insight Control は、HP ProLiant または HP BladeSystem の監視と管理を簡素化するための統合管理ソフトウェアです。
- ◆ HP Insight Control のライセンスで提供される機能は次のとおりです。
 - ・ HP Systems Insight Manager (HP SIM)
 - ・ HP Integrated Lights-Out Advanced (iLO Advanced)
 - ・ パフォーマンス管理
 - ・ 電力管理
 - ・ サーバー配備 (Insight Rapid Deployment)
 - ・ サーバー移行
 - ・ 仮想マシン管理
- ◆ HP Insight Control には、以下の 3 種のライセンス キーが含まれます。HP Insight Control、iLO Advanced と Insight Rapid Deployment
- ◆ HP Insight Control のライセンス オプション キットには、ソフトウェアを収録した HP Insight ソフトウェア DVD メディアは含まれていません。HP Insight ソフトウェア DVD イメージは、下記 Web サイトから無償でダウンロード可能です。(DVD 2 枚組、1 層と 2 層 各 1 枚)
<http://h18004.www1.hp.com/products/servers/management/fpdownload.html>
ソフトウェアを収録したメディアが必要な場合は、Insight Software Media Kit (436222-B21) を購入してください。
- ◆ HP Insight Control として購入した場合、テクニカル サポートとアップグレードは、iLO Advanced Pack (または for Blade System) を含むすべてのソフトウェアに提供されます。
- ◆ HP ProLiant 管理ソフトウェアの詳細は以下 Web サイトを参照してください。また、これらソフトウェア製品のインストールサービス、サポート期間延長の Care Pack 製品など詳しくは、HP ProLiant ソフトウェア編システム構成図も合わせて参照してください。 <http://www.hp.com/jp/insight>

リモート管理ソフトウェア (HP Integrated Lights-Out 2)

HP Integrated Lights-Out 2 (iLO2) Standard Blade Edition

イーサネット(10/100 Mbps)×1

エンクロージャーの
Onboard Administrator
に接続

- * オンボード
- * HP Integrated Lights-Out 2(iLO2) マネジメント専用 10/100 Ethernet ポートを装備
- * HP ProLiant DL/ML 用 iLO Advanced Pack のほとんどの機能を標準搭載(iLO Advanced-BL Pack で拡張される機能を除く)
- * iLO ポートは、c3000/c7000 エンクロージャーでは、各サーバーブレードと共に集約され、Onboard Administrator 経由でアクセスされます。

Integrated Lights-Out Advanced Pack for BladeSystem
(1年 24×7 テクニカルサポート&アップデート権付)
1 サーバ ライセンス 512488-B21 25,000 円 (税込 26,250 円)
8 サーバ ライセンス 512489-B21 200,000 円 (税込 210,000 円)

- * HP Integrated Lights-Out 2(iLO2)の機能拡張するためのライセンス キー
- * HP iLO2 Standard Blade Edition では、パワー レギュレーター レポート機能、仮想メディア機能(script/CLP)、高機能なセキュリティが拡張されます。
- * 1 年間の 24x7 テクニカル サポートおよびアップデート権が含まれています。1 サーバ ライセンスで 1 年を超える保守が必要な場合には、3 年保守バンドル製品(BD502A)を、8 サーバ ライセンスの 2 年目以降については別途期間延長の Care Pack を、それぞれご購入ください。

HP iLO Advanced for HP BladeSystem 1 サーバ ライセンス
(3年 24x7 テクニカルサポート&アップデート権付)
BD502A 31,000 円 (税込 32,550 円)

- * HP Integrated Lights-Out 2(iLO2)の機能拡張するためのライセンス キー
- * HP iLO2 Standard Blade Edition では、パワー レギュレーター レポート機能、仮想メディア機能(script/CLP)、高機能なセキュリティが拡張されます。
- * 3 年間の 24x7 テクニカル サポートおよびアップデート権が含まれています。4 年目以降については別途期間延長の Care Pack をご購入ください。

- ◆ HP ProLiant BL c-Class の HP Integrated Lights-Out 2 は、Standard Blade Edition を標準装備しており、リモート コンソール機能により標準的なブラウザを使用してネットワーク クライアントからリモートでサーバーのグラフィカルな制御および管理機能を提供します。サーバー本体や OS の状態に依存することなく、管理者のデスクトップからキーボード/マウスを使用したサーバーの操作を行うことが可能です。サーバーの電源投入、切断、再起動をはじめ、ファームウェアのアップデート、仮想 FD/CD 機能による OS のインストールの制御、トラブルシューティング機能などの実行が可能です。
- ◆ HP iLO 製品の詳細については下記 Web サイトを参照してください。
<http://www.hp.com/jp/servers/ilo>
- ◆ HP iLO2 のファームウェアのアップデート (パッチなど機能変更を伴わないアップデート(1.71、1.72…など)は無償です。ただし、v1.80 以降のバージョンアップで有償機能を使用するには、アップデート権が必要です。

サーバー デプロイメント ソフトウェア

Insight Rapid Deployment ソフトウェア for HP ProLiant
1 サーバー ライセンス
(1 年 24 x 7 テクニカルサポート&アップデート権付)
452151-B21 20,000 円 (税込 21,000 円)

- * 略称 : RDP、旧製品名 : Rapid Deployment Pack
- * 物理または仮想マシンのデプロイ対象サーバーを 1 台管理できるライセンス
- * このライセンス キットにはメディアは含まれません。無償ダウンロードによる入手、またはメディア キットを購入してください。

◆ Insight Rapid Deployment ソフトウェア for HP ProLiant (RDP)は、HP と Symantec による共同ソリューションで、サーバーの構築に必要なハードウェアの設定、OS のインストールやアプリケーションのインストールなどの作業を自動化し、サーバーの設定に必要な時間を大幅に短縮することができるサーバー-Deployment ソフトウェアです。HP ProLiant BL e/p/c-Class だけでなく、PXE をサポートした HP ProLiant ML/DL サーバーでも利用することができ、大量のサーバーシステムを効率よく管理をすることで、コストと時間を劇的に削減できます。

◆ Insight Rapid Deployment ソフトウェアの利用には、ブレードサーバーとは別に Deployment サーバーが必要です。Insight Rapid Deployment ソフトウェアの詳細は下記 Web サイトを参照してください

http://h50146.www5.hp.com/products/servers/proliant/essentials/rapiddeploy_sh.html

◆ Insight Rapid Deployment ソフトウェアを収録したメディアは、ライセンス キット(452151-B21) には含まれていません。Insight Rapid Deployment ソフトウェアは、下記 Web サイトから無償でダウンロード可能です。

<http://h20293.www2.hp.com/portal/swdepot/displayProductInfo.do?productNumber=HP-RDP>

ソフトウェアを収録したメディアが必要な場合は、Insight Software Media Kit (436222-B21) を購入してください。

セキュリティ オプション

HP Trusted Platform Module (TPM)オプションキット
488069-B21 5,000 円 (税込 5,250 円)

- * 業界標準規格 TPM に準拠した小型セキュリティ チップ
- * 秘密鍵生成、データ暗号化、デジタル署名、プラットフォーム完全性検証などが可能
- * OS に対応している必要があります。

USB / SD

内部 USB ポート

- * オンボード
- * 外部からアクセスできないサーバー内部 USB ポートを標準装備
- * USB キー、USB メモリが使用可能
- 適応サイズ : 14 × 22 × 80 mm (H × W × D)
- * アプリケーション認証などのセキュリティ キーや HP ProLiant iVirtualization などの USB ブートに対応

HP ProLiant iVirtualization 製品 (USB)

2GB USB フラッシュ メディア ドライブ キー
608447-B21 8,000 円 (税込 8,400 円)

- * HP ProLiant iVirtualization の VMware ESXi 対応の USB フラッシュ メディア ドライブ キー
- * OS は含まれていません。(空メディア)
- 下記コメントのダウンロード サイトより入手ください。
- * ソフトウェア保守サービスは含まれておりません。
- 必要に応じて OS の Care Pack 製品を購入してください。

内蔵 SD カード スロット

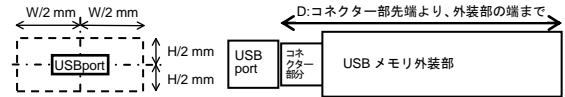
- * オンボード
- * 外部からアクセスできないサーバーブレード内部の SD カード スロットを標準装備
- * アプリケーション認証などのセキュリティ キーや HP ProLiant iVirtualization などのブートに対応

HP ProLiant iVirtualization 製品 (SD)

4GB SD フラッシュメディア
580387-B21 8,000 円 (税込 8,400 円)

- * HP ProLiant iVirtualization の VMware ESXi 対応の SD フラッシュメディア
- * OS は含まれていません。(空メディア)
- 下記コメントのダウンロード サイトより入手ください。
- * ソフトウェア保守サービスは含まれておりません。
- 必要に応じて OS の Care Pack 製品を購入してください。

◆内部 USB ポートに適応する USB キー/メモリの適応サイズの計測方法



- ◆内部 USB ポート(USB フラッシュメディア、USB キー/メモリ)と内部 SD カード スロット(SD フラッシュメディア)を同時に使用した場合、前面 SUV ローカル I/O ケーブル経由外部 USB メディア、iLO 仮想メディア、OA 仮想メディア(c3000 エンクロージャー搭載 DVD ドライブおよび c3000/c7000 エンクロージャーの OA 接続 USB メディア) が使用できません。

- ◆HP ProLiant iVirtualization は、仮想化ソフトウェアのイメージを内蔵した USB / SD フラッシュ メディアと、同メディアに対応した HP ProLiant サーバーの組み合わせで提供する、サーバー組み込み型の仮想化ソリューションです。本製品は HP ProLiant サーバーの内部 USB ポートまたは内部 SD スロットに仮想化ソフトウェア用の USB / SD フラッシュ メディアを接続し使用されます。

- ◆HP OEM 版 VMware 製品および OS 用 Care Pack 製品の詳細は、HP ProLiant ソフトウェア編システム構成図を参照してください。

◆VMware ESXi は 1 プロセッサ以上でサポートされます。

◆OS のサポートについては、下記 Web サイトの OS サポート マトリクスを参照してください。

<http://h18004.www1.hp.com/products/servers/software/index.html>

◆VMware ESXi の場合、下記 Web サイトからイメージをダウンロードし、フラッシュ メディアにロードして利用してください。

<https://www.hp.com/go/esxidownload>

HP Care Pack サービス



トレーニング サービス

HP Care Pack 製品トレーニング サービス概要 :

- ◆HP 教育サービスでは、HP Care Pack で受講いただける ProLiant / BladeSystem トレーニングを用意しています。HP ProLiant サーバーの優れた性能や信頼性を活かすためには、IT スタッフの研修は必須です。研修自体は日々の運用を改善するものではありませんが、IT マネージャーが直面しているもっとも重要なリスクや想定外のダウンタイムの削減に貢献できます。HP ではシステム構築から管理まで、以下の様々なレベルの研修を提供します。
 - ・初心者向けトレーニング
 - ・保守エンジニア向けトレーニング
 - ・システム構築向けトレーニング
 - ・HP テクノロジーを活用した仮想化ソリューション
- ◆HP 教育サービスの ProLiant / BladeSystem トレーニングは、全てのトレーニングで HP トレーニングセンターの実機を使いながら演習を行います。実際に機器を使用いただくことで、学んだ知識をすぐに現場で活かせるよう工夫されています。
- ◆HP のサーバーを導入したが、もう少し詳しく機能を学びたい、新しい機能を活用したいなど、お客様の様々なご要望にお答えします。ProLiant / BladeSystem トレーニング コースの詳細は、下記 Web サイトを参照ください。
<http://h50146.www5.hp.com/services/education/teiki/blade.html>
- ◆トレーニング受講には、受講日程、受講者が確定してなくても購入いただける、有効期限 1 年間の HP Care Pack 教育製品をお勧めします。受講日数単位で購入いただける製品と、受講料の額面単位で購入いただける製品の 2 つのタイプを用意しています。どちらも購入いただけますと受講登録用紙が納品され、その登録用紙にてご都合の良い日程で申し込みいただけます。HP Care Pack 教育サービス製品の詳細は、下記 Web サイトを参照ください。
<http://h50146.www5.hp.com/services/education/teiki/carepack.html>
- ◆教育サービス製品の問い合わせ、申し込みは以下の窓口をご利用ください。
 HP 教育サービス問い合わせ窓口
 電子メール : d11.cec@hp.com (月～金 : 9:00～12:00、13:00～17:00、土日、祝祭日、年末年始および 5/1 は除く)
 Fax : 0800-919-2065

受講日数単位の受講権利金 HP Care Pack 製品

| 製品名 | 型番 | 価格 | サービス内容 |
|--|--------|---------------------------|---|
| HP Care Pack ProLiant / BladeSystem 製品トレーニング 1 日分受講権利金用 | HF385E | 65,000 円 (税込 68,250 円) | ProLiant / BladeSystem カテゴリコースの 1 日分受講権利金 受講日数分の購入により受講が可能 |

* 購入例 : 2 日間コースの場合、型番 HF385E を 2 個購入で 2 日間コースを受講いただけます。

額面金額単位の受講権利金 HP Care Pack 製品

(定期コースに必要な金額分を以下の 3 製品を組み合わせて購入することにより受講が可能)

| 製品名 | 型番 | 価格 | サービス内容 |
|-------------------------------------|---------|-----------------------------|---|
| HP Care Pack 教育サービス受講権利金 100,000 円用 | U4993E | 100,000 円 (税込 105,000 円) | 教育サービスで主催コース(含 ProLiant / BladeSystem コース) が受講可能な 100,000 円分の受講権利金 |
| HP Care Pack 教育サービス受講権利金 50,000 円用 | UC818E | 50,000 円 (税込 52,500 円) | 教育サービスで主催コース(含 ProLiant / BladeSystem コース) が受講可能な 50,000 円分の受講権利金 |
| HP Care Pack 教育サービス受講権利金 1,000 円用 | YS69101 | 1,000 円 (税込 1,050 円) | 教育サービスで主催コース(含 ProLiant / BladeSystem コース) が受講可能な 1,000 円分の受講権利金 |

* 購入例 : 150,000 円コースの場合、型番 U4993E を 1 個、型番 UC818E を 1 個、合計 2 個の購入で受講いただけます。

インストール／スタートアップ サービス

- ◆HP Care Pack サービスの標準で用意されているインストールおよびスタートアップ サービスは、HP BladeSystem c3000 または c7000 エンクロージャーと共に同時購入、同時導入される HP ProLiant BL c-Class サーバースレードに対してサービスが用意されています。本サービスは HP BladeSystem c3000 エンクロージャー用および c7000 エンクロージャー用で、型番・価格・サービス内容が異なります。各 HP BladeSystem c-Class エンクロージャー用インストールおよびスタートアップ サービスについては、導入される c-Class エンクロージャーの HP BladeSystem c3000 Infrastructure システム構成図または HP BladeSystem c7000 Infrastructure システム構成図を参照してください。
- ◆追加の HP ProLiant BL c-Class サーバースレードおよび各オプションに対してのサービスは、個別の見積りとなります。

保証アップグレード サービス

標準保証：

- ◆標準保証は、各 HP BladeSystem c-Class のコンポーネントにより以下ようになります。
c-Class エンクロージャー、BL4xxc/BL6xxc サーバースレード、SB40c ストレージブレード：3年間パーツ保証、3年間翌営業日オンサイト サービス
BL280c G6/BL2x220c G6/G7 サーバースレード、D2200sb ストレージブレード、テープブレード、IO アクセラレータ、32GB/64GB ノンホットプラグ SATA SSD、100/200/400GB ノンホットプラグ / ホットプラグ SATA SSD、SAS SSD：3年間パーツ保証
インターコネクト モジュール(ProCurve 本体除く)：1年間パーツ保証、1年間翌営業日オンサイト サービス
ProCurve ブレードスイッチ(トランシーバー除く、ProCurve 本体)：ライフタイム保証、1年間翌営業日オンサイト サービス
ただし、SATA HDD、7.2krpm SAS HDD、60GB/120GB ノンホットプラグ / ホットプラグ SATA SSD は、搭載されるシステムの標準保証期間にかかわらず1年間となります。また、SAS SSD および 100/200/400GB ノンホットプラグ / ホットプラグ SATA SSD の標準保証期間は、3年間または保証使用量に達した時のいずれか早い方となります。標準保証についての詳細は、下記 Web サイトを参照ください。
http://www.hp.com/jp/support/warranty_server
- ◆障害受付時間、診断サービス提供時間、オンサイト提供時間は、月曜日～金曜日 9:00～17:00(祝日および年末年始を除く)となります。
- ◆緊急性の高いサポート対応をご希望の場合には、HP Care Pack を以下より購入してください。
- ◆無償の各種オンライン サポート ツールをご用意しております。詳細は右記の Web サイトを参照ください。 <http://www.hp.com/jp/online-support>

- ◆HP BladeSystem c-Class サーバースレード 1台、ストレージブレード 1台、テープブレード 1台、c3000 または c7000 エンクロージャー 1台、HP SAS BL スイッチ(1 or 2 個パック)、HP BladeSystem c-Class SAN (FC)スイッチ 1台、Infiniband スイッチモジュール 1台に対して、各 HP Care Pack が 1つ必要となります。
ブレードデバイス(サーバ、ストレージ、テープ各ブレード)は未搭載ブレードや予備用ブレードにも 1台分の Care Pack が必要となります。
- ◆原則、同時に構成される c-Class サーバースレード、c3000 または c7000 エンクロージャー、SAS スイッチ、SAN (FC)スイッチ、InfiniBand スイッチは、同じサービスレベルおよび期間の HP Care Pack を購入してください。
- ◆HP Care Pack ハードウェア オンサイト サービスは、標準保証の内容を 3～5 年間の 4 時間対応 標準時間もしくは 4 時間対応 24x7 にアップグレードします。翌日対応 4 年、5 年は標準保証の期間を延長します。
4 時間対応 標準時間：
・受付/障害診断時間：月曜日～金曜日 8:45～17:30(祝日および年末年始を除く)
・オンサイト作業：17:30 までに電話を受けた案件は原則 4 時間対応
4 時間対応 24x7：
・受付/障害診断時間：24 時間 7 日間(年中無休)
・オンサイト作業：原則 4 時間対応
- ◆保証使用量が設定されている SSD については、3年間または保証使用量のいずれかに達した場合、サービス仕様で規定される部品の提供から除外されます。
- ◆HD 返却不要サービスは、通常のハードウェア オンサイトでは、修理交換により取り外された部品は HP の所有となりますが、本サービスでは、交換により取り外された HD(ハードディスクドライブ)を HP の所有とせず、お客様の所有とする権利を付与します。具体的には、従来のハードウェア オンサイトに加え、交換作業担当者が修理交換後の当該 HD を持ち帰らずにお客様にお引渡しするサービスです。
- ◆HP Care Pack サポートプラス(24 も含む)は、標準保証のハードウェア保証内容を 3 年間の 4 時間対応 標準時間もしくは 4 時間対応 24x7 にアップグレードするに加え、ソフトウェア部分に対する電話による技術支援が受けられます。
サポートプラス：
・HP Care Pack ハードウェア オンサイト サービス 4 時間対応 標準時間に加え、ソフトウェアの電話サポート(標準時間)
サポートプラス 24：
・HP Care Pack ハードウェア オンサイト サービス 4 時間対応 24x7 に加え、ソフトウェアの電話サポート(24 時間、年中無休)
- ◆HP iLO Advanced Pack等のファームウェアを利用した製品についてのテクニカル サポートは、上記のハードウェア保守には含まれません。これらのソフトウェア製品については、ハードウェア オンサイトとあわせて HP Care Pack ソフトウェア テクニカル サポートを購入してください。
- ◆お客様登録申請はハードウェア製品本体購入から 10 日以内に完了していただく必要があります。
- ◆ハードウェア保守サービスの提供期間は製品本体の購入日より数えて 3 年間、4 年間、5 年間となります。(製品本体の購入日が保証開始日となります)
- ◆オンサイト サービスおよび 24 時間 7 日間オンサイト サービスの提供地域および応答時間に関しては地理的制限等があります。
また、原則としてオンサイト作業が提供できる地域は、弊社が定めております離島などサービス拠点から遠隔地への出張とならない場合のみと限らせていただきます。対象地域の詳細は下記 HP Care Pack の Web サイトより「地域検索」の項目を参照してください。
- ◆オンサイト作業対象地域以外のお客様は、弊社サービス拠点まで製品をお持ち込みいただき、修理完了後にお引取りいただくか、もしくは別途有償にてオンサイト作業を承ります。
- ◆HP Care Pack にはソフトウェアの技術支援に関するサービスをパッケージした「ソフトウェア サービス」も用意しております。
ソフトウェア サービスの詳細は右記 HP Care Pack の Web サイトを参照してください。 http://www.hp.com/jp/carepack_fixed/

HP Care Pack ハードウェア オンサイトおよびソフトウェア テクニカル サポートの各型番は、
次頁以降を参照してください。

HP Care Pack ハードウェア オンサイト

HP Care Pack ハードウェア オンサイト HP ProLiant BL2xxc 用

- * HP ProLiant BL280c G6 サーバードライブ 1 台に対して、この HP Care Pack が 1 つ必要となります。
- * 同時に構成されるサーバードライブ内オプションおよび接続される PCI 拡張ボードもサービス範囲に含まれます。ただし、IO アクセラレータについては、内蔵オプションですが、別 Care Pack での対応となります。
- * HP ProLiant BL2x2xxc/200c/400c/600c シリーズで型番が異なります。ご注意ください。

HP Care Pack ハードウェア オンサイト HP IO アクセラレータ用

- * サーバードライブ内に搭載した IO アクセラレータ 1 つに対して、この HP Care Pack が 1 つ必要となります。

HP Care Pack ハードウェア オンサイト HP D2200sb ストレージブレード用

- * HP D2200sb ストレージブレード(AP880A、BK781A、AP882A) 1 台に対して、この HP Care Pack が 1 つ必要となります。
- * 同時に構成されるストレージブレード内ハードディスクドライブもサービス範囲に含まれます。
- * AP881A D2200sb VSA バンドルは対象外となりますので、別途お問い合わせください。

HP Care Pack ハードウェア オンサイト テープドライブ E 用

- * HP SB448c(終)、SB920c(終)、SB1760c、SB3000c テープブレード 1 台に対して、この HP Care Pack が 1 つ必要となります。

HP BladeSystem エンクロージャー用、SAS/FC/InfiniBand スイッチ用 Care Pack ハードウェア オンサイトおよび Care Pack サポートプラス/サポートプラス 24 は次頁を参照してください。

| 製品名 | 型番 | 税抜 | 税込 |
|---|--------|-----------|-----------|
| HP Care Pack HP ProLiant BL2xxc 用 | | | |
| 翌日対応 3 年 | UK041E | 36,000 円 | 37,800 円 |
| 翌日対応 4 年 | UK045E | 50,000 円 | 52,500 円 |
| 翌日対応 5 年 | UK049E | 65,000 円 | 68,250 円 |
| 4 時間対応 標準時間 3 年 | UK381E | 53,000 円 | 55,650 円 |
| 4 時間対応 標準時間 3 年、HD 返却不要 | UK384E | 56,000 円 | 58,800 円 |
| 4 時間対応 標準時間 4 年 | UK382E | 72,000 円 | 75,600 円 |
| 4 時間対応 標準時間 4 年、HD 返却不要 | UL512E | 76,000 円 | 79,800 円 |
| 4 時間対応 標準時間 5 年 | UK383E | 92,000 円 | 96,600 円 |
| 4 時間対応 標準時間 5 年、HD 返却不要 | UK385E | 98,000 円 | 102,900 円 |
| 4 時間対応 24x7 3 年 | UK043E | 77,000 円 | 80,850 円 |
| 4 時間対応 24x7 3 年、HD 返却不要 | UK054E | 80,000 円 | 84,000 円 |
| 4 時間対応 24x7 4 年 | UK047E | 102,000 円 | 107,100 円 |
| 4 時間対応 24x7 4 年、HD 返却不要 | UK057E | 106,000 円 | 111,300 円 |
| 4 時間対応 24x7 5 年 | UK051E | 130,000 円 | 136,500 円 |
| 4 時間対応 24x7 5 年、HD 返却不要 | UK060E | 136,000 円 | 142,800 円 |
| HP Care Pack HP IO アクセラレータ用 | | | |
| 4 時間対応 標準時間 3 年 | UP610E | 197,000 円 | 206,850 円 |
| 4 時間対応 標準時間 3 年、HD 返却不要 | HP547E | 234,000 円 | 245,700 円 |
| 4 時間対応 標準時間 4 年 | UP611E | 271,000 円 | 284,550 円 |
| 4 時間対応 標準時間 5 年 | UP612E | 346,000 円 | 363,300 円 |
| 4 時間対応 標準時間 5 年、HD 返却不要 | HP548E | 326,000 円 | 342,300 円 |
| 4 時間対応 24x7 3 年 | UP558E | 289,000 円 | 303,450 円 |
| 4 時間対応 24x7 3 年、HD 返却不要 | UP574E | 406,000 円 | 426,300 円 |
| 4 時間対応 24x7 4 年 | UP562E | 393,000 円 | 412,650 円 |
| 4 時間対応 24x7 5 年 | UP566E | 497,000 円 | 521,850 円 |
| 4 時間対応 24x7 5 年、HD 返却不要 | UP577E | 558,000 円 | 585,900 円 |
| HP Care Pack HP D2200sb ストレージブレード用 | | | |
| 4 時間対応 標準時間 3 年 | HP540E | 136,100 円 | 142,905 円 |
| 4 時間対応 標準時間 3 年、HD 返却不要 | HP544E | 160,600 円 | 168,630 円 |
| 4 時間対応 標準時間 4 年 | HP541E | 184,600 円 | 193,830 円 |
| 4 時間対応 標準時間 5 年 | HP542E | 235,900 円 | 247,695 円 |
| 4 時間対応 標準時間 5 年、HD 返却不要 | HP545E | 275,800 円 | 289,590 円 |
| 4 時間対応 24x7 3 年 | HP465E | 199,000 円 | 208,950 円 |
| 4 時間対応 24x7 3 年、HD 返却不要 | HP466E | 223,400 円 | 234,570 円 |
| 4 時間対応 24x7 4 年 | HP475E | 266,700 円 | 280,035 円 |
| 4 時間対応 24x7 5 年 | HP485E | 338,500 円 | 355,425 円 |
| 4 時間対応 24x7 5 年、HD 返却不要 | HP486E | 378,400 円 | 397,320 円 |
| HP Care Pack テープドライブ E 用 | | | |
| 4 時間対応 標準時間 3 年 | UB075E | 138,000 円 | 144,900 円 |
| 4 時間対応 標準時間 4 年 | UB076E | 216,000 円 | 226,800 円 |
| 4 時間対応 標準時間 5 年 | UB077E | 295,000 円 | 309,750 円 |
| 4 時間対応 24x7 3 年 | H4622E | 210,000 円 | 220,500 円 |
| 4 時間対応 24x7 4 年 | U9343E | 320,000 円 | 336,000 円 |
| 4 時間対応 24x7 5 年 | U9345E | 430,000 円 | 451,500 円 |

**HP Care Pack ハードウェア オンサイト
HP BladeSystem c7000 エンクロージャー用**

- * HP BladeSystem c7000 エンクロージャー1 台に対して、この HP Care Pack が1 必要となります。
- * 同時に構成されるインターコネクト モジュール(FC/IB/SAS スイッチを除く)、ファン、パワーサプライ、PDU のほか、接続される HP 製 UPS もサービス範囲に含まれます。

**HP Care Pack ハードウェア オンサイト
HP BladeSystem c3000 エンクロージャー用**

- * HP BladeSystem c3000 エンクロージャー1 台に対して、この HP Care Pack が1 必要となります。
- * 同時に構成されるインターコネクト モジュール(FC/IB/SAS スイッチを除く)、ファン、パワーサプライ、PDU のほか、接続される HP 製 UPS もサービス範囲に含まれます。

* : c3000/c7000 エンクロージャーの「ハードウェア オンサイト 翌日対応 3 年」は、3 年保証以外のエンクロージャー内純正オプション、接続される 22 インチ以下 HP 製モニター、UPS の保証アップグレードをご希望の場合のみ必要となります。

**HP Care Pack ハードウェア オンサイト
HP SAS BL スイッチ デュアルパック用**

- * HP 3Gb / 6Gb SAS BL スイッチ モジュールの 2 個パック (3Gb : AJ865A(終)、6Gb : BK764A) に対して、この HP Care Pack が1 必要となります。
- * MSA2000sa 3Gb SAS BL スイッチ HA バンドルの Care Pack は別型番となります。MSA2000 のシステム構成図を参照してください。

**HP Care Pack ハードウェア オンサイト
HP SAS BL スイッチ用 (1 個パック用)**

- * HP 6Gb/s SAS BL スイッチ モジュールの 1 個パック (BK763A) に対して、この HP Care Pack が1 必要となります。

**HP Care Pack ハードウェア オンサイト
HP BladeSystem SAN スイッチ B 用**

- * HP BladeSystem c-Class SAN スイッチ 4/12 (AE370A(終))、4/24 (AE372A(終))、8/12 (AJ820A(終)、AJ820B)、8/24 (AJ821A(終)、AJ821B) 1 台に対して、この HP Care Pack が1 必要となります。

**HP Care Pack サポートプラス/サポートプラス 24
HP BladeSystem SAN スイッチ 8/24 Power Pack 用**

- * HP BladeSystem c-Class Brocade SAN スイッチ 8/24 Power Pack+ (AJ822A(終)、AJ822B) 1 台に対して、この HP Care Pack が1 必要となります。
- * Power Pack+モデルに含まれる SAN スイッチ ソフトウェアのソフトウェア サポートも含まれます。

**HP Care Pack ハードウェア オンサイト
HP MDS 8/12c、8/24c Fabric Switch 用**

- * HP MDS 8/12c、8/24c Fabric Switch (AW563A および AW564A) 1 台に対して、この HP Care Pack が1 必要となります。

| 製品名 | 型番 | 税抜 | 税込 |
|---|--------|-------------|-------------|
| HP Care Pack HP BladeSystem c7000 エンクロージャー用 | | | |
| 翌日対応 3 年* | UE477E | 40,000 円 | 42,000 円 |
| 翌日対応 4 年 | UE481E | 70,000 円 | 73,500 円 |
| 翌日対応 5 年 | UE485E | 140,000 円 | 147,000 円 |
| 4 時間対応 標準時間 3 年 | UE883E | 77,000 円 | 80,850 円 |
| 4 時間対応 標準時間 4 年 | UE884E | 172,000 円 | 180,600 円 |
| 4 時間対応 標準時間 5 年 | UE885E | 267,000 円 | 280,350 円 |
| 4 時間対応 24x7 3 年 | UE479E | 184,000 円 | 193,200 円 |
| 4 時間対応 24x7 4 年 | UE483E | 313,000 円 | 328,650 円 |
| 4 時間対応 24x7 5 年 | UE487E | 443,000 円 | 465,150 円 |
| HP Care Pack HP BladeSystem c3000 エンクロージャー用 | | | |
| 翌日対応 3 年* | UH309E | 32,000 円 | 33,600 円 |
| 翌日対応 4 年 | UH313E | 56,000 円 | 58,800 円 |
| 翌日対応 5 年 | UH317E | 112,000 円 | 117,600 円 |
| 4 時間対応 標準時間 3 年 | UF938E | 60,000 円 | 63,000 円 |
| 4 時間対応 標準時間 4 年 | UF939E | 133,000 円 | 139,650 円 |
| 4 時間対応 標準時間 5 年 | UF940E | 209,000 円 | 219,450 円 |
| 4 時間対応 24x7 3 年 | UH311E | 147,000 円 | 154,350 円 |
| 4 時間対応 24x7 4 年 | UH315E | 246,000 円 | 258,300 円 |
| 4 時間対応 24x7 5 年 | UH319E | 349,000 円 | 366,450 円 |
| HP Care Pack HP SAS BL スイッチ デュアルパック用 | | | |
| 4 時間対応 標準時間 3 年 | UM075E | 261,000 円 | 274,050 円 |
| 4 時間対応 標準時間 4 年 | UM076E | 376,000 円 | 394,800 円 |
| 4 時間対応 標準時間 5 年 | UM077E | 491,000 円 | 515,550 円 |
| 4 時間対応 24x7 3 年 | UM523E | 403,000 円 | 423,150 円 |
| 4 時間対応 24x7 4 年 | UM527E | 564,000 円 | 592,200 円 |
| 4 時間対応 24x7 5 年 | UM531E | 724,000 円 | 760,200 円 |
| HP Care Pack HP SAS BL スイッチ用 (1 個パック用) | | | |
| 4 時間対応 標準時間 3 年 | HY760E | 132,000 円 | 138,600 円 |
| 4 時間対応 標準時間 4 年 | HY761E | 190,000 円 | 199,500 円 |
| 4 時間対応 標準時間 5 年 | HY762E | 248,000 円 | 260,400 円 |
| 4 時間対応 24x7 3 年 | UL962E | 204,000 円 | 214,200 円 |
| 4 時間対応 24x7 4 年 | UL966E | 285,000 円 | 299,250 円 |
| 4 時間対応 24x7 5 年 | UM512E | 367,000 円 | 385,350 円 |
| HP Care Pack HP BladeSystem SAN スイッチ B 用 | | | |
| 4 時間対応 標準時間 3 年 | UE931E | 125,000 円 | 131,250 円 |
| 4 時間対応 標準時間 4 年 | UE932E | 180,000 円 | 189,000 円 |
| 4 時間対応 標準時間 5 年 | UE933E | 235,000 円 | 246,750 円 |
| 4 時間対応 24x7 3 年 | UE438E | 194,000 円 | 203,700 円 |
| 4 時間対応 24x7 4 年 | UE442E | 249,000 円 | 261,450 円 |
| 4 時間対応 24x7 5 年 | UE446E | 304,000 円 | 319,200 円 |
| HP Care Pack HP BladeSystem c-Class SAN スイッチ 8/24 Power Pack 用 | | | |
| サポートプラス 3 年 | UL246E | 473,000 円 | 496,650 円 |
| サポートプラス 4 年 | UL248E | 696,000 円 | 730,800 円 |
| サポートプラス 5 年 | UL250E | 920,000 円 | 966,000 円 |
| サポートプラス 24 3 年 | UL247E | 620,000 円 | 651,000 円 |
| サポートプラス 24 4 年 | UL249E | 868,000 円 | 911,400 円 |
| サポートプラス 24 5 年 | UL251E | 1,117,000 円 | 1,172,850 円 |
| HP Care Pack HP MDS 8/12c+8/24c Switch 用 | | | |
| 4 時間対応 標準時間 3 年 | HP393E | 132,000 円 | 138,600 円 |
| 4 時間対応 標準時間 4 年 | HP394E | 190,000 円 | 199,500 円 |
| 4 時間対応 標準時間 5 年 | HP395E | 248,000 円 | 260,400 円 |
| 4 時間対応 24x7 3 年 | HN938E | 204,000 円 | 214,200 円 |
| 4 時間対応 24x7 4 年 | HN952E | 285,000 円 | 299,250 円 |
| 4 時間対応 24x7 5 年 | HN966E | 367,000 円 | 385,350 円 |

HP Care Pack ハードウェア オンサイト HP BladeSystem c-Class InfiniBand スイッチ用

* HP BladeSystem c-Class Infiniband スイッチモジュール (410398-B21(終)、489183-B21(終)、489184-B21、505958-B21、648311-B21、648312-B21) 1 台に対して、この HP Care Pack が 1 つ必要となります。

HP Care Pack ソフトウェア テクニカル サポート

HP Care Pack ソフトウェア テクニカル サポート iLO Advanced Pack for BladeSystem 用

* iLO Advanced Pack for BladeSystem (512489-B21 / BD502A) を適用しているサーバー 1 台または 8 台に対して、この HP Care Pack が 1 つ必要となります。
* この HP Care Pack はソフトウェア テクニカル サポート (電話支援) だけでなく、アップデート権の期間が拡張されます。

HP Care Pack ソフトウェア テクニカル サポート Smart Array Advanced Pack 用

* Smart Array Advanced Pack (516471-B21、BC377A) を適用しているサーバー 1 台に対して、この HP Care Pack が 1 つ必要となります。
* この HP Care Pack はソフトウェア テクニカル サポート (電話支援) のみとなり、アップデート権は含まれていません。

HP Care Pack ソフトウェア テクニカル サポート HP Insight Control 用 Insight Rapid Deployment ソフトウェア for ProLiant 用

* 1 年 24x7 テクニカル サポートがバンドルされたソフトウェア製品のサポート期間を 3、4、5 年間へ拡張する Care Pack
* この HP Care Pack はソフトウェア テクニカル サポート (電話支援) とアップデート権の期間が拡張されます。

| 製品名 | 型番 | 税抜 | 税込 |
|---|--------|-----------|-----------|
| HP Care Pack HP BladeSystem c-Class InfiniBand スイッチ用 | | | |
| 4 時間対応 標準時間 3 年 | UF256E | 166,000 円 | 174,300 円 |
| 4 時間対応 標準時間 4 年 | UF257E | 237,000 円 | 248,850 円 |
| 4 時間対応 標準時間 5 年 | UF258E | 309,000 円 | 324,450 円 |
| 4 時間対応 24x7 3 年 | UA247E | 250,000 円 | 262,500 円 |
| 4 時間対応 24x7 4 年 | UH739E | 348,000 円 | 365,400 円 |
| 4 時間対応 24x7 5 年 | UH743E | 447,000 円 | 469,350 円 |

| 製品名 | 型番 | 税抜 | 税込 |
|---|--------|----------|----------|
| HP Care Pack ソフトウェア テクニカル サポート iLO Advanced Pack for BL 1 年保守バンドル用 | | | |
| 8 サーバー ライセンス用 24x7 3 年 | UJ103E | 37,000 円 | 38,850 円 |
| 8 サーバー ライセンス用 24x7 4 年 | UM043E | 55,500 円 | 58,275 円 |
| 8 サーバー ライセンス用 24x7 5 年 | UM044E | 74,000 円 | 77,700 円 |
| HP Care Pack ソフトウェア テクニカル サポート iLO Advanced Pack for BL 3 年保守バンドル用 | | | |
| 1 サーバー ライセンス用 24x7 4 年 | U1M64E | 1,800 円 | 1,890 円 |
| 1 サーバー ライセンス用 24x7 5 年 | U1M65E | 3,600 円 | 3,780 円 |
| HP Care Pack ソフトウェア テクニカル サポート Smart Array Advanced Pack 用 | | | |
| 1 サーバー ライセンス用 24x7 3 年 | UR364E | 7,200 円 | 7,560 円 |

左記ソフトウェア製品用ソフトウェア テクニカル サポートの HP Care Pack 製品については、下の表を参照してください。

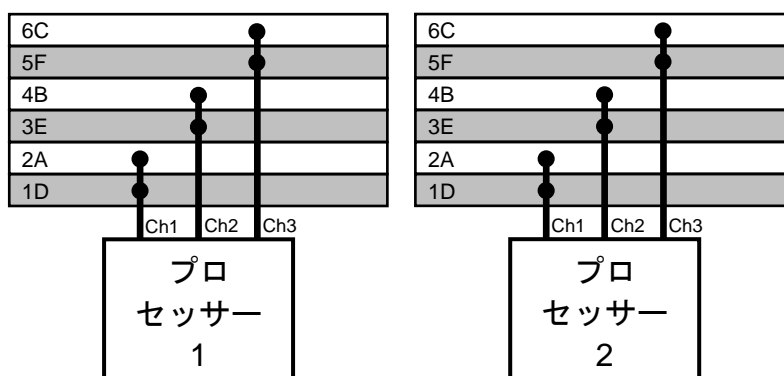
HP Insight Control、Insight Rapid Deployment ソフトウェア用のソフトウェア テクニカル サポート

| サービス時間・期間 | 24x7 | | | 保守対象 製品番号 |
|---|---------------------------------------|---------------------------------------|---------------------------------------|---|
| | 3 年 | 4 年 | 5 年 | |
| Insight Control 1 サーバー ライセンス用 | UF526E 33,600 円 (税込 35,280 円) | UJ126E 50,400 円 (税込 52,920 円) | UJ127E 67,200 円 (税込 70,560 円) | 452148-B22、 453485-B22(終)、 582765-B21 |
| Insight Control 8 サーバー ライセンス用 | UF532E 192,000 円 (税込 201,600 円) | UJ226E 288,000 円 (税込 302,400 円) | UJ227E 384,000 円 (税込 403,200 円) | 436747-B22(終)、 439034-B23、 437504-B21(終)/ 458033-B21(終)/ 469500-B21(終)/ 508664-B21 に付随 する Insight Control |
| Insight Control 16 サーバー ライセンス用 | UF536E 384,000 円 (税込 403,200 円) | UJ232E 576,000 円 (税込 604,800 円) | UJ233E 768,000 円 (税込 806,400 円) | 417688-B23、 403321-B22(終)/ 412136-B22(終)/ 507015-B21/ 507017-B21 に付随 する Insight Control |
| Insight Rapid Deployment ソフトウェア for HP ProLiant (RDP) 1 サーバー ライセンス増設用 | UF518E 12,000 円 (税込 12,600 円) | UJ114E 18,000 円 (税込 18,900 円) | UJ115E 24,000 円 (税込 25,200 円) | 452151-B21 |

* 24x7ソフトウェア テクニカル サポートがバンドルされた製品のサポート期間は初年度のみとなっております。上記製品を購入いただくことにより、1 年間のソフトウェア サポート(テクニカル サポート(電話支援)およびアップデート権)を 3、4、5 年間へ拡張します。

MEMORY

HP ProLiant BL280c G6 サーバードライブ メモリ構成ガイド



HP ProLiant BL280c G6 サーバードライブのプロセッサとメモリ スロットのレイアウト

- ・ 12 メモリ スロットのサーバ :
 - プロセッサあたり 3 本、サーバあたり 6 本のメモリ チャンネルがあります。
 - 各メモリ チャンネルには 2 つの DIMM スロットがあり、合計 12 スロットあります。
 - 1 つのプロセッサのメモリ チャンネルでは、2A、4B、6C、1D、3E、5F のスロット順で DIMM を取り付けてください。
- ・ 対応するプロセッサが実装されていない場合、DIMM は取り付けできません。
- ・ レジスタ付き DIMM(RDIMM)とアンバッファ DIMM(UDIMM)は、システム内で混在できません。
- ・ 実装されたプロセッサ間でメモリ構成を同じにすることで、メモリ パフォーマンスが向上します。
- ・ 必須ではありませんが、可能な限り各チャンネルのメモリ構成は同じにすることが推奨されます。
- ・ 1 つのチャンネルではランク数の多い DIMM から先に取り付けてください。
- ・ ミラー メモリ モードではチャンネル 3 は使用されません。チャンネル 1 と 2 のみ使用します。
- ・ ロックステップ モードではチャンネル 3 は使用されません。チャンネル 1 と 2 のみ使用します。
- ・ ミラー メモリとロックステップのモードでは、チャンネル 1 と 2 で DIMM 構成を同じにしてください。

日本ヒューレット・パカードが提供するメモリ オプションは以下のとおりです。

レジスタ付き DIMM(RDIMM)、1.5V 動作メモリ

| | |
|------------------------------------|------------|
| ・ HP 2GB 2Rx8 PC3-10600R-9 メモリ キット | 500656-B21 |
| ・ HP 4GB 1Rx4 PC3-10600R-9 メモリ キット | 593339-B21 |
| ・ HP 4GB 2Rx4 PC3-10600R-9 メモリ キット | 500658-B21 |
| ・ HP 8GB 2Rx4 PC3-10600R-9 メモリ キット | 500662-B21 |
| ・ HP 16GB 4Rx4 PC3-8500R-7 メモリ キット | 500666-B21 |

レジスタ付き DIMM(RDIMM)、1.35V 動作メモリ

| | |
|--------------------------------------|------------|
| ・ HP 4GB 1Rx4 PC3L-10600R-9 メモリ キット | 604504-B21 |
| ・ HP 8GB 2Rx4 PC3L-10600R-9 メモリ キット | 604506-B21 |
| ・ HP 16GB 2Rx4 PC3L-10600R-9 メモリ キット | 627812-B21 |

アンバッファ DIMM(UDIMM)、1.5V 動作メモリ

| | |
|------------------------------------|------------|
| ・ HP 1GB 1Rx8 PC3-10600E-9 メモリ キット | 500668-B21 |
| ・ HP 2GB 2Rx8 PC3-10600E-9 メモリ キット | 500670-B21 |
| ・ HP 4GB 2Rx8 PC3-10600E-9 メモリ キット | 500672-B21 |

アンバッファ DIMM(UDIMM)、1.35V 動作メモリ

| | |
|-------------------------------------|------------|
| ・ HP 4GB 2Rx8 PC3L-10600E-9 メモリ キット | 619488-B21 |
|-------------------------------------|------------|

(UDIMM でのメモリ構成を希望される場合、または搭載するメモリを 1.35V 動作メモリで統一する場合には、標準搭載のメモリを取り外す必要があります。また、CTO(注文仕様生産)モデルを利用することで、1 枚目のメモリから選択し、構成できます。)

MEMORY

HP ProLiant BL280c G6 サーバブレード

2GB(販売終了)/4GB/6GB RDIMM 搭載モデル

標準メモリ

2GB のデュアルランク PC3-10600 RDIMM のメモリ キットが 2GB モデルに 1 枚、4GB モデルに 2 枚、6GB モデルに 3 枚、搭載されています。(1CPU 構成)

| スロット | プロセッサ-1 のメモリ | | | | | | プロセッサ-2 のメモリ | | | | | |
|------|--------------|-----|---------|-----|---------|-----|--------------|----|---------|----|---------|----|
| | チャンネル 1 | | チャンネル 2 | | チャンネル 3 | | チャンネル 1 | | チャンネル 2 | | チャンネル 3 | |
| | 1D | 2A | 3E | 4B | 5F | 6C | 1D | 2A | 3E | 4B | 5F | 6C |
| 2GB | | 2GB | | | | | - | - | - | - | - | - |
| 4GB | | 2GB | | 2GB | | | - | - | - | - | - | - |
| 6GB | | 2GB | | 2GB | | 2GB | - | - | - | - | - | - |

1CPU 構成時、標準メモリにオプション メモリを追加した場合

オプションの RDIMM のメモリ キットを追加すると、最大 54GB までのメモリを搭載できます。

| スロット | プロセッサ-1 のメモリ | | | | | | プロセッサ-2 のメモリ | | | | | |
|------|--------------|------|---------|------|---------|------|--------------|----|---------|----|---------|----|
| | チャンネル 1 | | チャンネル 2 | | チャンネル 3 | | チャンネル 1 | | チャンネル 2 | | チャンネル 3 | |
| | 1D | 2A | 3E | 4B | 5F | 6C | 1D | 2A | 3E | 4B | 5F | 6C |
| 54GB | 2GB | 16GB | 2GB | 16GB | 2GB | 16GB | - | - | - | - | - | - |

1CPU 構成時、標準メモリをオプション メモリと交換した場合

標準搭載の 2GB メモリ×1 をオプションの RDIMM のメモリ キットと交換すると、最大 96GB までメモリを搭載できます。

| スロット | プロセッサ-1 のメモリ | | | | | | プロセッサ-2 のメモリ | | | | | |
|------|--------------|------|---------|------|---------|------|--------------|----|---------|----|---------|----|
| | チャンネル 1 | | チャンネル 2 | | チャンネル 3 | | チャンネル 1 | | チャンネル 2 | | チャンネル 3 | |
| | 1D | 2A | 3E | 4B | 5F | 6C | 1D | 2A | 3E | 4B | 5F | 6C |
| 96GB | 16GB | 16GB | 16GB | 16GB | 16GB | 16GB | - | - | - | - | - | - |

2CPU 構成時、標準メモリにオプション メモリを追加した場合

プロセッサ-1 とプロセッサ-2 のメモリ構成を同じにすることでメモリ パフォーマンスが向上します。(推奨)

標準搭載のメモリと同じ数のオプションの RDIMM のメモリ キットをプロセッサ-2 に搭載すると、4GB/8GB/12GB のメモリ構成となります。

| スロット | プロセッサ-1 のメモリ | | | | | | プロセッサ-2 のメモリ | | | | | |
|------|--------------|-----|---------|-----|---------|-----|--------------|-----|---------|-----|---------|-----|
| | チャンネル 1 | | チャンネル 2 | | チャンネル 3 | | チャンネル 1 | | チャンネル 2 | | チャンネル 3 | |
| | 1D | 2A | 3E | 4B | 5F | 6C | 1D | 2A | 3E | 4B | 5F | 6C |
| 4GB | | 2GB | | | | | | 2GB | | | | |
| 8GB | | 2GB | | 2GB | | | | 2GB | | 2GB | | |
| 12GB | | 2GB | | 2GB | | 2GB | | 2GB | | 2GB | | 2GB |

2CPU 構成時、標準メモリをオプション メモリと交換した場合

プロセッサ-1 に標準搭載 2GB メモリをオプションの RDIMM のメモリ キットと交換すると、最大 192GB までメモリを搭載できます。

| スロット | プロセッサ-1 のメモリ | | | | | | プロセッサ-2 のメモリ | | | | | |
|-------|--------------|------|---------|------|---------|------|--------------|------|---------|------|---------|------|
| | チャンネル 1 | | チャンネル 2 | | チャンネル 3 | | チャンネル 1 | | チャンネル 2 | | チャンネル 3 | |
| | 1D | 2A | 3E | 4B | 5F | 6C | 1D | 2A | 3E | 4B | 5F | 6C |
| 192GB | 16GB | 16GB | 16GB | 16GB | 16GB | 16GB | 16GB | 16GB | 16GB | 16GB | 16GB | 16GB |

注：この図はアドバンスド ECC メモリ モード時の構成です。

可能なメモリ構成をすべて表したものではありません。

ミラー メモリ、ロックステップ メモリの各モードの構成では、メモリ チャンネル 3 を使用しません。