

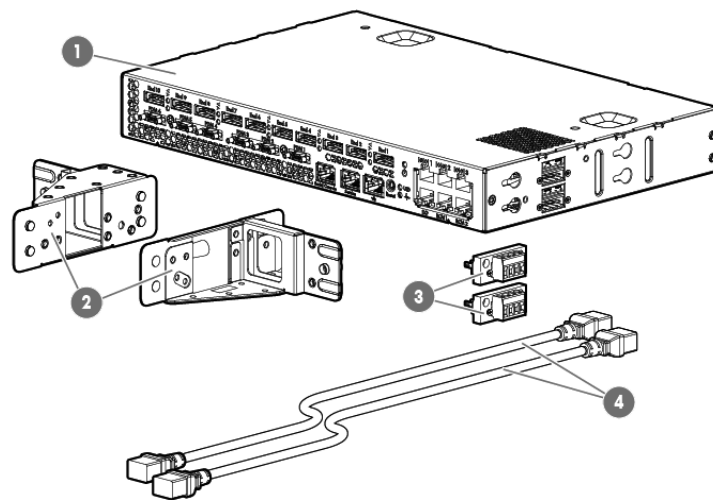
# HP Advanced Power Manager オプション インストール手順



## 概要

このドキュメントでは、HP APMの取り付け手順について説明します。HP APMについて詳しくは、HPのWebサイト[http://www.hp.com/support/APM\\_UG\\_en](http://www.hp.com/support/APM_UG_en)（英語）から『HP Advanced Power Manager User Guide』を参照してください。

## キットの内容



番号	説明
1	HP APM
2	マウンティングブラケット (2)
3	端子ブロック (2)
4	電源コード (2)
5	ブラケット取り付けネジ、T-20 (2) *
6	ラック取り付けネジ、10-32 (2) *
7	ケージナット (2) *
8	このドキュメント*

\*図には表示されていません。

HP APMをシステムに接続するには、次のケーブルが必要です。

- ディスプレイポートケーブル
- Micro DB9 - DB9ケーブルまたはMicro DB9 - Micro DB9ケーブル
- Ethernetケーブル

すべてのケーブルは別途購入が必要です。

## 安全に使用していただくために

製品に同梱の『安全に使用していただくために』を参照してください。

**△ 注意:** 静電気放電 (ESD) によって電子部品が損傷する場合があります。取り付けを始める前に、正しくアースされていることを確認してください。

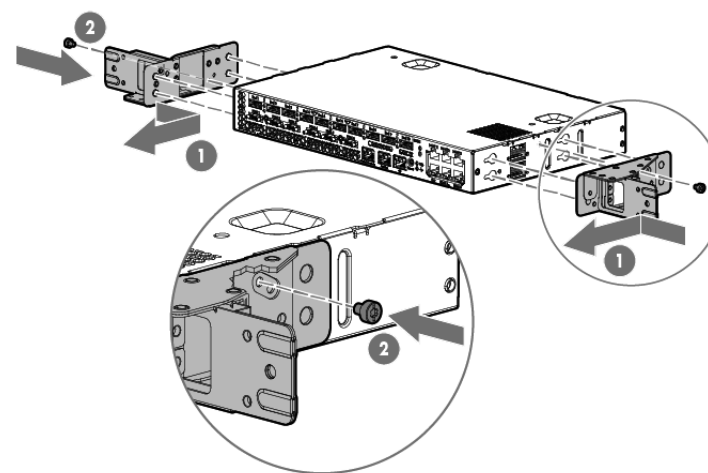
## 取り付けのガイドライン

- HP APMは、ラックの正面側またはラックの背面側に取り付けることができます。HP APMは、必ず、ラックの外側に向けて、コネクターを使って取り付けてください。
- トップオブラックスイッチが取り付けられている場合は、ラックスイッチの最上部の背後にHP APMを取り付けることをお勧めします。

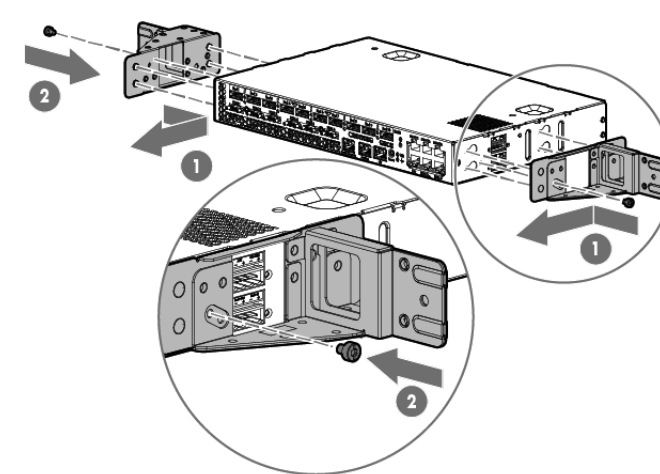
## HP APMの取り付け

1. HP APMの両側にブラケットを取り付けます。

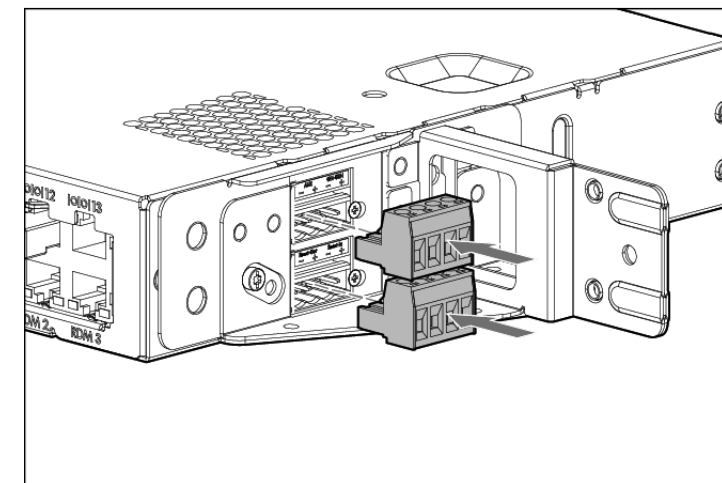
○ 前向き



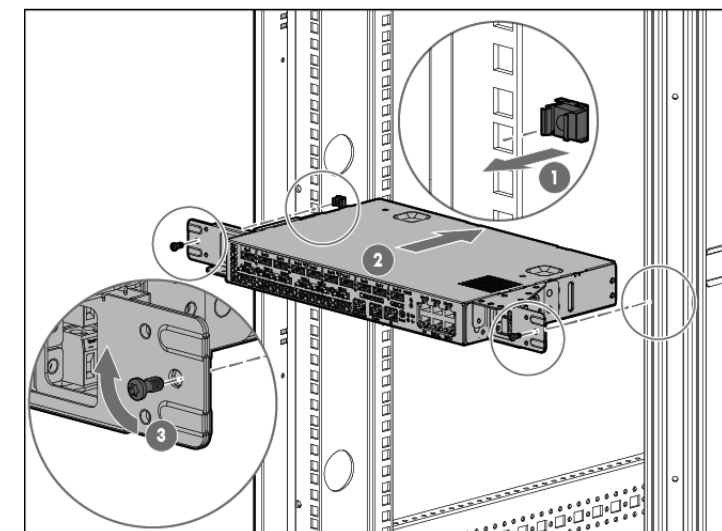
○ 後ろ向き



2. HP APMに端子ブロックを取り付けます。



3. HP APMをラックに取り付けます。前向きの取り付けと後ろ向きの取り付けの両方で、すべての手順を実行します。



© Copyright 2014 Hewlett-Packard Development Company, L.P.

本書の内容は、将来予告なしに変更されることがあります。HP製品およびサービスに対する保証については、当該製品およびサービスの保証規定書に記載されています。本書のいかなる内容も、新たな保証を追加するものではありません。本書の内容につきましては万全を期しておりますが、本書中の技術的あるいは校正上の誤り、脱落に対して、責任を負いかねますのでご了承ください。

本製品は、日本国内で使用するための仕様になっており、日本国外で使用される場合は、仕様の変更を必要とすることがあります。

本書に掲載されている製品情報には、日本国内で販売されていないものも含まれている場合があります。

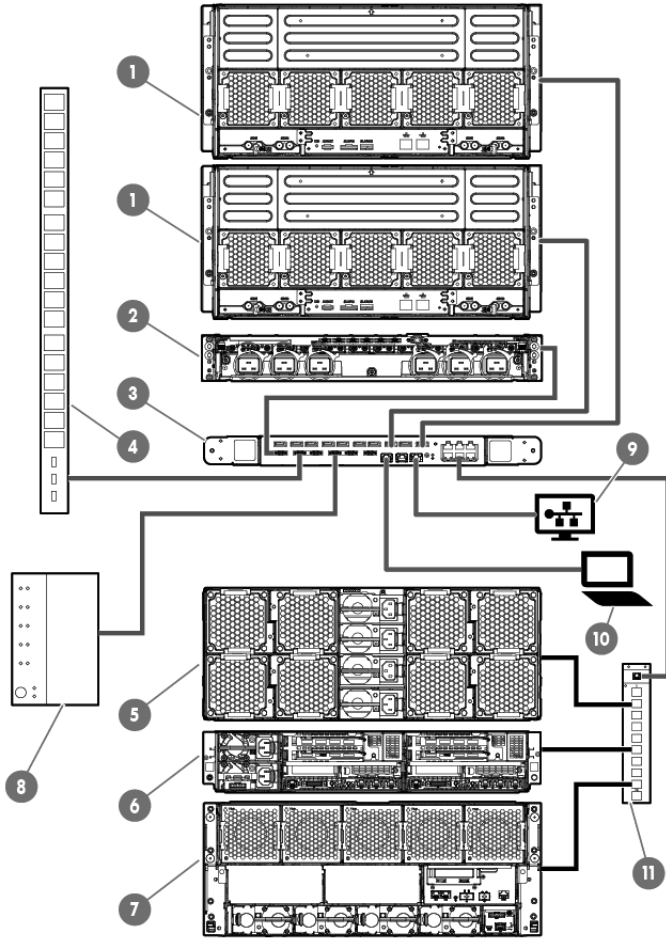
製品番号 : 755716-192  
2014年6月  
版数 : 2



755716-192

## システムへのHP APMの接続

システムコンポーネントへのHP APMの接続には、HP APMに接続する製品に応じてさまざまなケーブルを使用します。HP APMをシステムに接続するために必要なケーブルはすべて、別途購入する必要があります。



番号	コンポーネント	接続先
1	HP ProLiant SLシリーズ シャーシ	HP APMのRDM1コネクタ シャーシ
2	HP ProLiant SLパワー シェルフ	HP APMのパワーディストリ ビューションモジュールのポート
3	HP APM	-
4	PDU	HP APMのパワーディストリ ビューションモジュールのポート
5	HP ProLiant SLシリーズ シャーシ	RDMのサーバーポート
6	HP ProLiant SLシリーズ シャーシ	RDMのサーバーポート
7	HP ProLiant SLシリーズ シャーシ	RDMのサーバーポート
8	HP Intelligent モジュラーPDU マネージドエク ステンションバー	HP APMのパワーディストリ ビューションモジュールのポート
9	本番環境ネットワーク	HP APMのEthernetポート
10	ターミナル	HP APMのシリアルコンソール ポート

番号	コンポーネント	接続先
11	RDM	<ul style="list-style-type: none"> <li>HP APMのRDM2またはRDM3 ポート</li> <li>製品シャーシのRDM/HP APM* ポート</li> </ul>

\*これは、製品によってはSL-APMポートと見なされる場合があります。

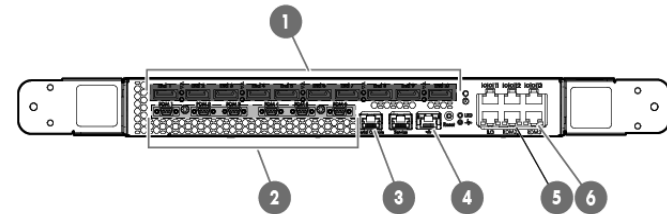
### 必要な接続

接続	必要なケーブル
HP APM - シャーシ	ディスプレイポートケーブル
HP APM - 電源デバイス*	Micro DB9 - DB9ケーブルまたは Micro DB9 - Micro DB9ケーブル
HP APM - 管理用ネット ワークと本番環境ネット ワーク	Ethernetケーブル
HP APM - RDM	RDMに同梱のRJ-45ケーブル
RDM - シャーシ	これらのケーブルはRDMに取り付け られています。

\*電源デバイスには、パワーシェルフ、パワー ディストリビューション  
ユニット、HP Intelligentエクステンションバー、または他の電源デバイ  
スが取り付けられている場合は、それらが含まれます。

### HP APMポートの確認

HP ProLiant SLシステムへのHP APMの接続には、ここに示すHP APMコ  
ンポーネントを使用します。



番号	説明	ラベル
1	一元管理ポート (1~10個まで収納)	RDM1
2	パワーディストリビューション モジュールのポート (1~6個)	PDM
3	シリアルコンソールポート	シリアル コンソール
4	Ethernetポート	-
5	ラックディストリビューション モジュールポート	RDM2
6	ラックディストリビューション モジュールポート	RDM3

## 詳しい情報

セットアップと構成について詳しくは『HP Advanced Power Manager  
User Guide』を参照してください。安全に関する情報と規定に関するご  
注意については、HPのWebサイト<http://www.hp.com/go/docs>に掲載  
されている製品のユーザーガイドの該当する項を参照してください。