

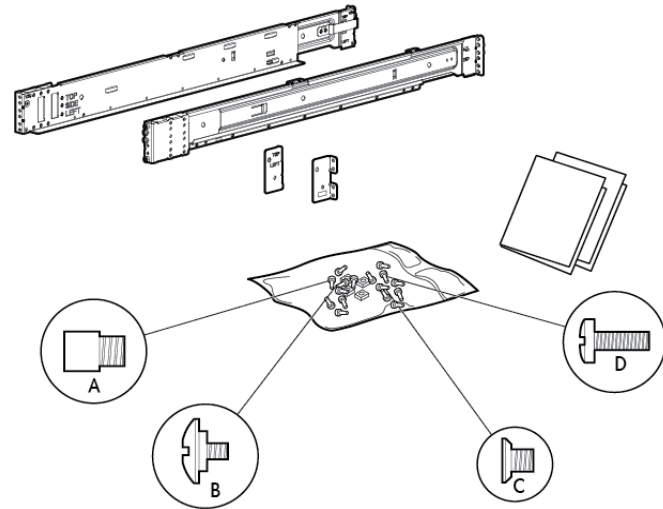
HPラックのHP Apollo 6000 Power Shelfラックレール インストール手順



概要

本書は、HP Apollo 6000 Power Shelfラックレールキットの取り付け手順について説明します。

ハードウェアキットの内容



項目	ハードウェア (縮尺: 1:1)	数量/ツール
A		6/アライメントピン、T-15トルクス
B		4/10-32なベシヨルダーネジ、T-25トルクス
C		2/10-32平ネジ、T-15トルクス
D		4/10-32マイナスネジ、T-25トルクス

このキットには、部品によっては余剰な数量が含まれている場合があります。必要に応じてご使用ください。

インストール情報

このハードウェアキットは、HP標準の角穴ラックのみをサポートしています。

ラックに関する警告

- 警告:** けがや装置の損傷を防止するために、次の点に注意してください。
- ラックの水平脚を床まで延ばしてください。
 - ラックの全重量が水平脚にかかるようにしてください。
 - 1つのラックだけを設置する場合は、ラックに固定脚を取り付けてください。
 - 複数のラックを設置する場合は、ラックを連結してください。
 - コンポーネントは一度に1つずつ引き出してください。一度に複数のコンポーネントを引き出すと、ラックが不安定になる場合があります。

- 警告:** リフトを使用する予定の場合は、必ず、コンポーネントの重量に耐えるリフトを使用してください。

転倒防止固定脚

転倒防止固定脚を使用すると、ラック内での装置の設置、取り外し、およびアクセスの際にラックの安定性とサポートを強化することができます。固定脚キットには、600 mmバージョンと800 mmバージョンがあります。スタンドアロンのラックの場合は、反対側から固定するために、これらのキットに付属しているサイド固定脚を使用することをおすすめします。接続キットで連結されているラックを固定する場合は、サイド固定脚をオプションとしてラック列のいずれかの端に使用することができます。

オプションの固定脚キットは、次の条件が1つ以上あてはまるときに使用することをおすすめします。

- スタンドアロンのラックがある場合には、標準の600 mm (23.62インチ) または800 mm (31.50インチ) のフロント固定脚が必要です。
- 固定脚キットに付属しているサイド固定脚の取り付けも推奨されています。

4台以上のラックを連結したラックの列で、99.8 kg (220 lb) を超えるラックマウント型コンポーネントがないものには、固定脚キットは不要です。

安全に使用していただくために

サーバーに付属の『安全に使用していただくために』を参照してください。

- 注意:** 静電気放電 (ESD) によって電子部品が損傷する場合があります。取り付けを始める前に、正しくアースされていることを確認してください。

ラックへの製品の取り付け

以下の手順の各ステップには、2つのイメージが示されています。各イメージには、ラックレールを取り付けるためのラックユニットアラインメント方式が示されています。

- 上のイメージには、フルUラックユニットの取り付けが示されています。
- 下のイメージには、1/2 Uラックユニットの取り付けが示されています。

ラックレールの取り付けは、ご使用のラック構成によって異なります。必ず、セットアップの正しいイメージを選び、ラックレールの適切な印に従ってください。

