

ノードブランクオプション インストール手順

HP ProLiant t2500シャーシ用



© Copyright 2013 Hewlett-Packard Development Company, L.P.

本書の内容は、将来予告なしに変更されることがあります。HP製品およびサービスに対する保証については、当該製品およびサービスの保証規定書に記載されています。本書のいかなる内容も、新たな保証を追加するものではありません。本書の内容につきましては万全を期しておりますが、本書中の技術的あるいは校正上の誤り、脱落に対して、責任を負いかねますのでご了承ください。

本製品は、日本国内で使用するための仕様になっており、日本国外で使用される場合は、仕様の変更を必要とすることがあります。

本書に掲載されている製品情報には、日本国内で販売されていないものも含まれている場合があります。

製品番号 : 737920-191
2013年7月
版数 : 1



概要

このカードでは、HP ProLiant t2500シャーシにノードブランクを取り付ける手順について説明します。

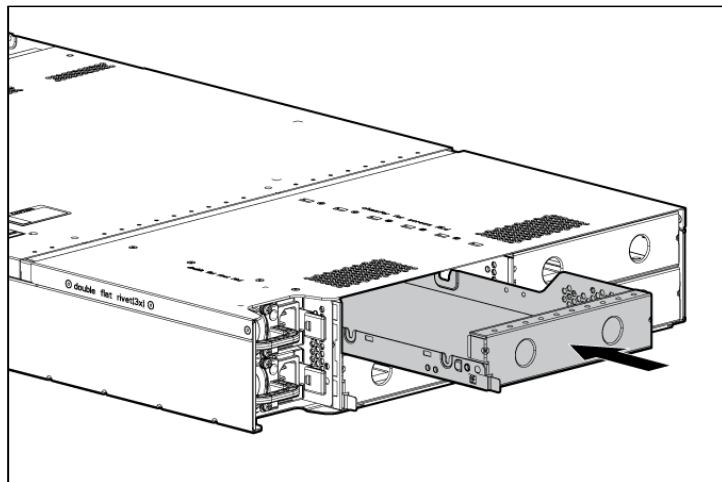
取り付け前のサーバーの準備について詳しくは、サーバーに付属のユーザーガイドを参照してください。

キットの内容

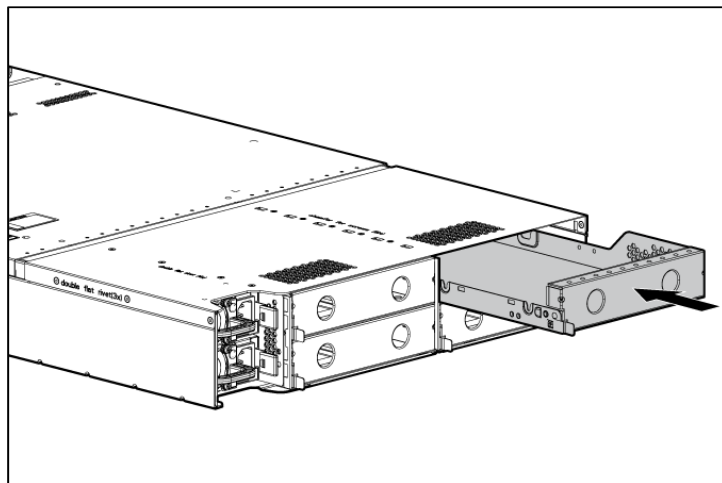
- ノードブランクアセンブリ
- 本書

ノードブランクの取り付け

- ハーフワイドノードブランクをシャーシの左スロットに取り付けます。



- ハーフワイドノードブランクをシャーシの右スロットに取り付けます。



以上で取り付けは完了です。