

GPU電源ケーブルオプション

インストール手順

HP ProLiant SL210t Gen8サーバー用

概要

このカードでは、GPU電源ケーブルの接続手順について説明します。

取り付け前のサーバーの準備について詳しくは、サーバーに付属のユーザーガイドを参照してください。

キットの内容

- 電源ケーブル
- 本書

キットに含まれている品目に加えて、次の品目も必要になります。

- トルクスドライバー (T-10)
- HP GPUオプション (オプションの購入については、HP製品販売店にお問い合わせください。)

取り付けのためのノードの準備

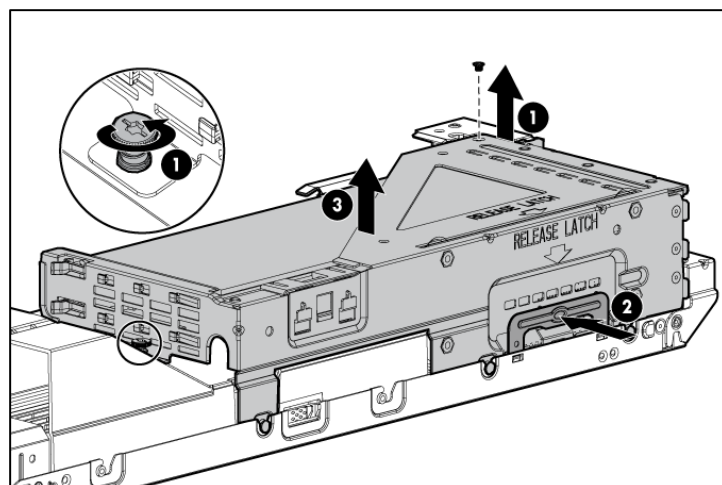
⚠ 警告：表面が熱くなっているため、やけどをしないように、ドライブやシステムの内部部品が十分に冷めてから手を触れてください。

⚠ 注意：電子部品の損傷を防止するために、正しくアースを行ってから取り付け手順を開始してください。正しくアースを行わないと静電気放電を引き起こす可能性があります。

1. ノードのデータをすべてバックアップします。
2. 電源ボタンを押します。
ノードの電源が切断され、サーバーはスタンバイモードに入ります。ノード電源LEDが緑色からオレンジ色に変わります。この状態でも、ノードには電源が供給されています。
3. ノードからすべての周辺ケーブルを抜き取ります。
4. ノードをシャーシから取り外します。
5. ノードを平らで水平な面に置きます。

GPU電源ケーブルの取り付け

1. 以下の手順でPCIライザーケースを取り外します。
 - a. ライザーケースを固定しているネジを取り外します。
 - b. PCIライザーケースのリリースラッチを押します。
 - c. ノードからPCIライザーケースを持ち上げます。



© Copyright 2013 Hewlett-Packard Development Company, L.P.

本書の内容は、将来予告なしに変更されることがあります。HP製品およびサービスに対する保証については、当該製品およびサービスの保証規定書に記載されています。本書のいかなる内容も、新たな保証を追加するものではありません。本書の内容につきましては万全を期しておりますが、本書中の技術的あるいは校正上の誤り、脱落に対して、責任を負いかねますのでご了承ください。

本製品は、日本国内で使用するための仕様になっており、日本国外で使用される場合は、仕様の変更を必要とすることがあります。

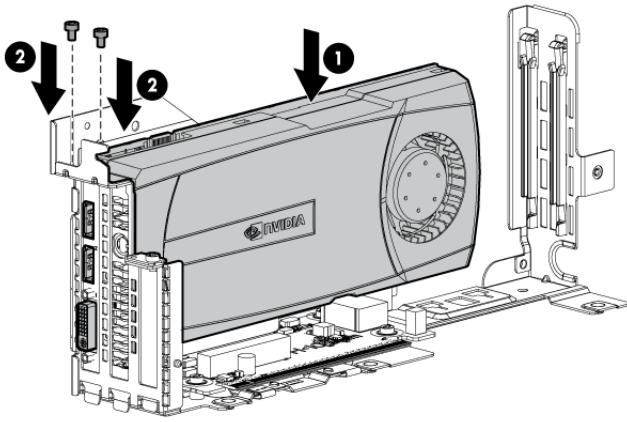
本書に掲載されている製品情報には、日本国内で販売されていないものも含まれている場合があります。

製品番号 : 737915-191
2013年10月
版数 : 1

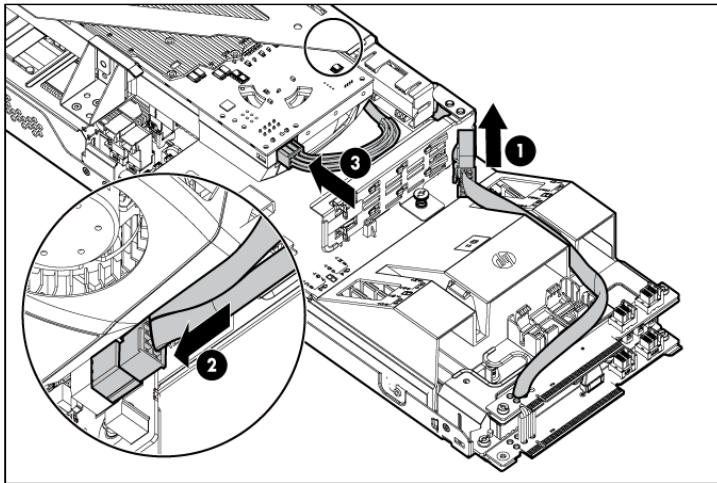


737915-191

- GPUをPCIライザーケースに取り付けます。



- PCIライザーケースを取り付けます。
- GPU電源ケーブルを接続します。
 - GPU電源ケーブルをアダプターボードの電源ケーブルに接続します。
 - GPU電源ケーブルをGPUライザーボードに接続します。
 - GPU電源ケーブルをGPUに接続します。



- シャーシにノードを取り付けます。
- 周辺装置のすべてのケーブルをノードに接続します。
- ノードの電源を入れます。

以上で取り付けは完了です。