

# NVIDIA GRID K2 I/Oプレート インストール手順



© Copyright 2013 Hewlett-Packard Development Company, L.P.

本書の内容は、将来予告なしに変更されることがあります。HP製品およびサービスに対する保証については、当該製品およびサービスの保証規定書に記載されています。本書のいかなる内容も、新たな保証を追加するものではありません。本書の内容につきましては万全を期しておりますが、本書中の技術的あるいは校正上の誤り、脱落に対して、責任を負いかねますのでご了承ください。

本製品は、日本国内で使用するための仕様になっており、日本国外で 사용되는場合は、仕様の変更を必要とすることがあります。

本書に掲載されている製品情報には、日本国内で販売されていないものも含まれている場合があります。

製品番号 : 734590-191  
2013年8月  
版数 : 1



734590-191

## 概要

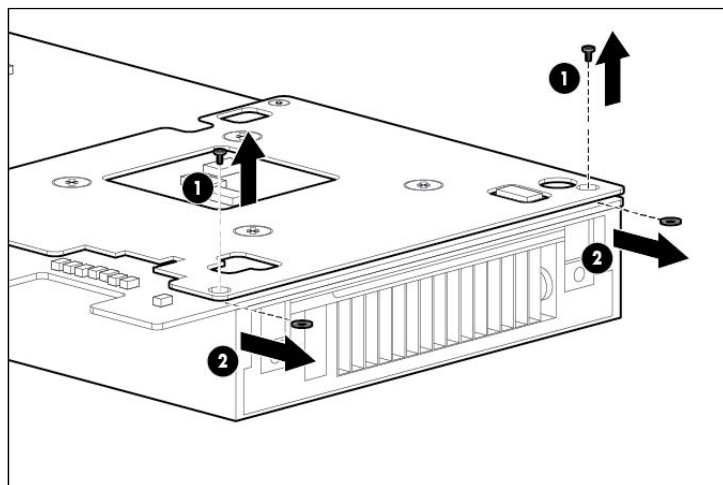
このカードでは、HP ProLiant WS460c Gen8のグラフィックス拡張ブレードへのNVIDIA GRID K2 I/Oプレートの取り付け手順について説明します。

## キットの内容

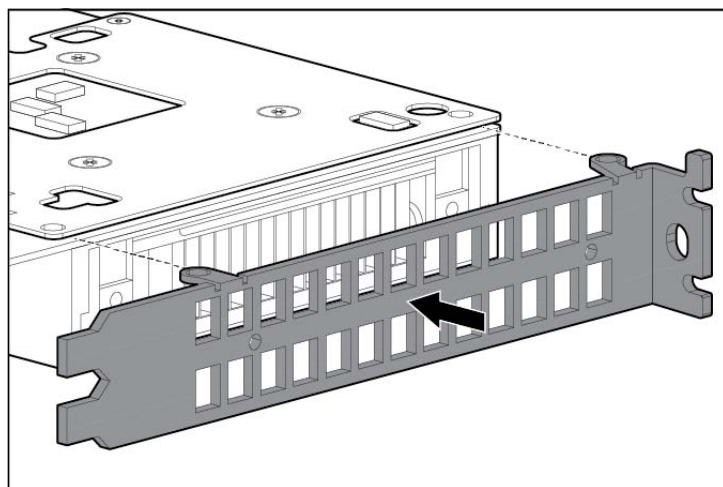
- NVIDIA GRID K2 I/Oプレート
- M2.5x6 mm皿ネジ (2)
- 本書 (インストレーションカード)

## プレートの取り付け

1. ネジとワッシャーを取り外します。

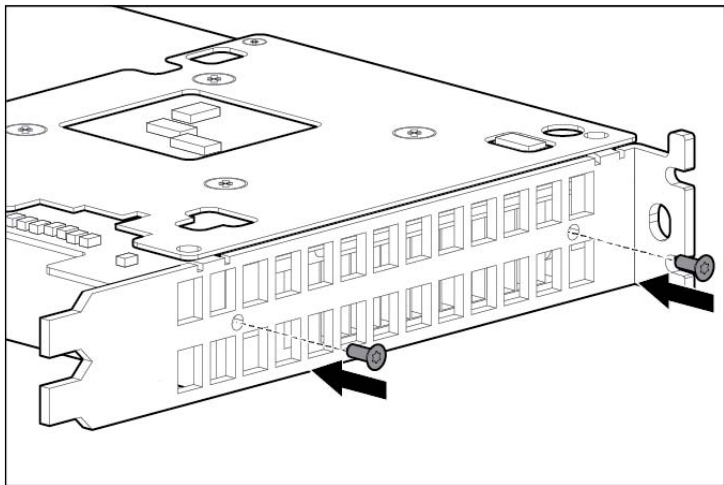


2. ボードアセンブリにプレートを揃え、ヒートスプレッダーとプロセスコントロールボード間に両方のタブを挿入します。プレートを動かさないでください。



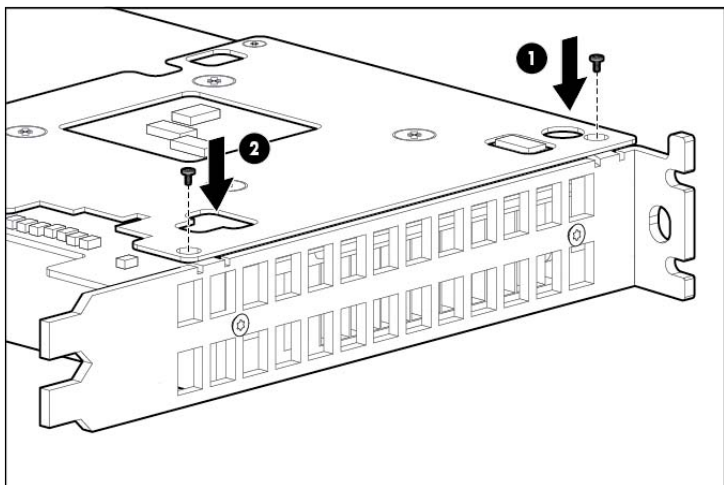
3. ベースプレートにプレートの穴を揃えて、M2.5x6 mm皿ネジを取り付けます、トルクを使用しないでください。手だけで少し締めます。

ネジがナイロックコーティングされていない場合、またはネジが中古の場合は、先端からLoctite 242 Threadlockerを3~5滴追加します。

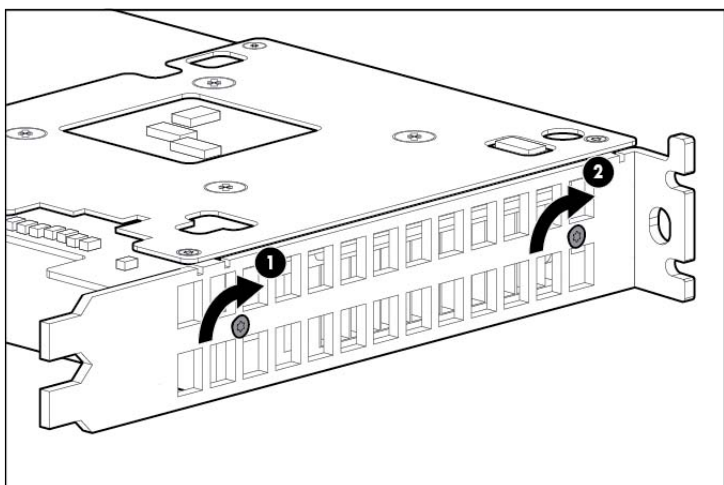


4. M2.5x6 mmウェハー頭ネジ (手順1で取り外したものと同一ネジ) を、ベースプレートに揃えたヒートスプレッダー、プレートタブ、プロセスコントロールボードを貫通する穴に取り付け、両方のネジを4.0~4.5インチポンドのトルクまで締めます。

ネジがNylokコーティングされていない場合、またはネジが中古の場合は、先端からLoctite 242 Threadlockerを3~5滴追加します。



5. 両方のフロントプレートネジを3.0~3.5インチポンドのトルクまで締めます。



以上で取り付けは完了です。