

NVIDIA GPU用 サポートブラケットオプション インストール手順

HP ProLiant SL250s Gen8サーバー用



製品番号：712621-193
2013年8月
版数：3



712621-193

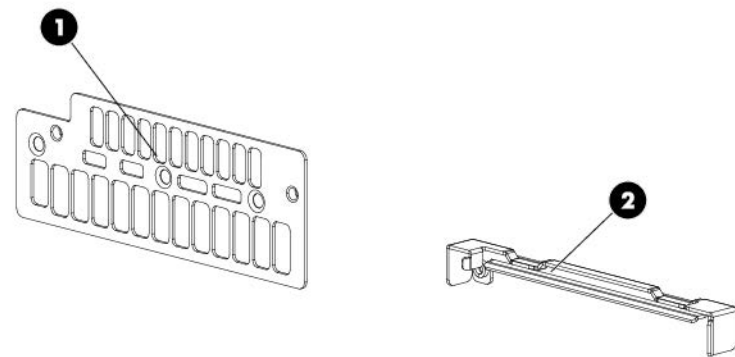
概要

このガイドでは、HP ProLiant SL250s Gen8サーバーに以下のNVIDIA GPUを取り付ける手順について説明します。

- NVIDIA Tesla K10/K20/K20X
- NVIDIA GRID K2

サーバー固有のユーザーガイドについては、HP ProLiant Gen8 Server Management Information LibraryのWebサイト<http://www.hp.com/go/proliantgen8/docs>（英語）を参照してください。

キットの内容



番号	説明
1	前面I/Oブラケット（NVIDIA Tesla K20/K20X GPU専用）
2	リアサポートブラケット
3	T-10ネジ（4）*
4	M2.5ネジ（3、NVIDIA Tesla K20/K20X GPU専用）*
5	本書

*図には表示されていません。

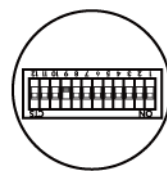
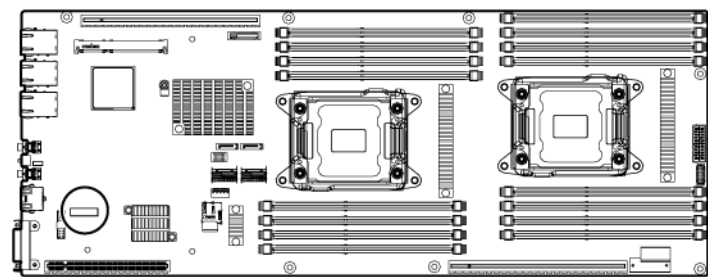
キットに含まれている品目に加えて、次の品目も必要になります。

- トルクスドライバー（T-10）
- プラスドライバー
- GPUオプション

GPUオプションの購入については、HP製品販売店にお問い合わせください。

GPU取り付けのための大容量BAR設定

システムメンテナンススイッチポジション9は、PCIe 64ビットBAR（大容量BAR）機能を制御します。



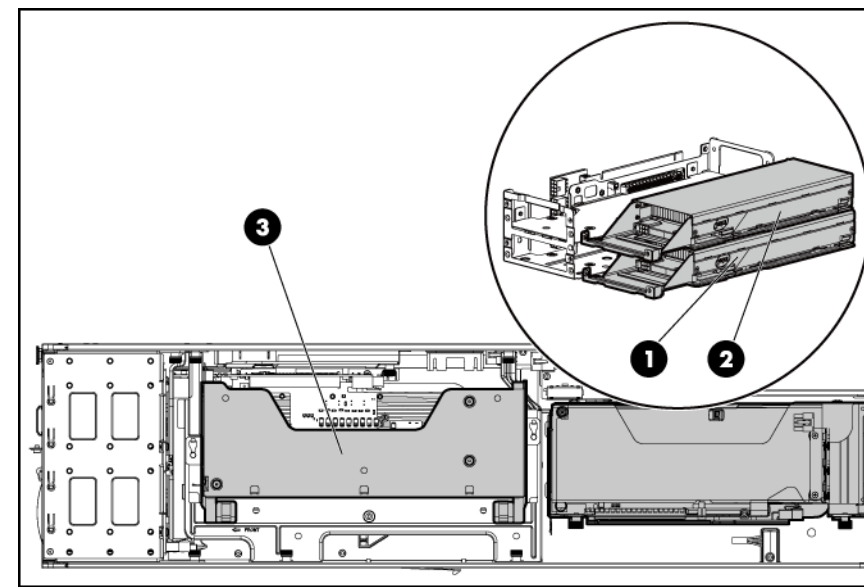
GPUオプションを取り付ける前に、システムメンテナンススイッチポジション9を以下の表に示す設定に設定してください。

GPUモデル	サポートされるGPUの数	スイッチポジション9設定
NVIDIA Tesla M2075、M2090、およびM2070Q	1-3	オフ = 無効
NVIDIA Tesla K20、K20X、K10、K40、およびGRID K2	1-3	オン = 有効

大容量BAR機能をサポートするためのシステムボード内蔵のHP Dynamic Smart Array B320iコントローラーの最小システム要件は、バージョンP75 2013. 09 .08です。

GPU取り付けルール

サーバーにGPUを取り付けるときは、以下の取り付けルールに従ってください。



注意：適切に冷却するために、GPUケース内のすべてのスロットにGPUまたはGPUブラックを必ず取り付け付けておいてください。

GPUの数	リアGPUケース 下側のベイ (PCIe x16スロット1 = GPU 1)	リアGPUケース 上側のベイ (PCIe x16スロット2 = GPU 2)	フロントGPUケース (PCIe x16スロット3 = GPU 3)
1	GPUブラック	GPUブラック	あり
2	GPUブラック	あり	あり
3	あり	あり	あり

取り付けのためのサーバーの準備

警告：表面が熱くなっているため、やけどをしないように、ドライブやシステムの内部部品が十分に冷めてから手を触れてください。

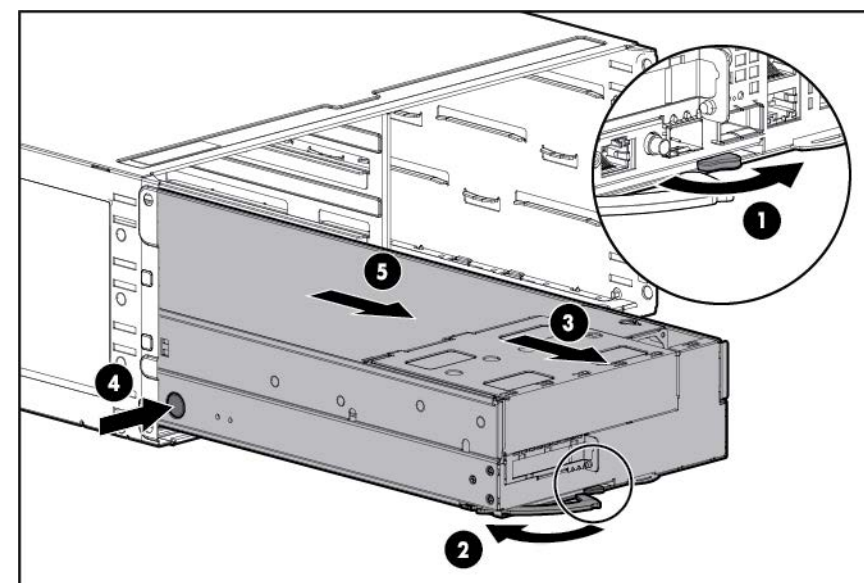
注意：電子部品の損傷を防止するために、正しくアースを行ってから取り付け手順を開始してください。正しくアースを行わないと静電気放電を引き起こす可能性があります。

1. サーバーのすべてのデータのバックアップを取ります。

2. Power On/Standbyボタンを押します。

サーバーの電源が切断され、スタンバイモードに入ります。システム電源LEDが緑色からオレンジ色に変わります。サーバーにはまだ電力が供給されています。

3. サーバーをシャーシから取り外します。



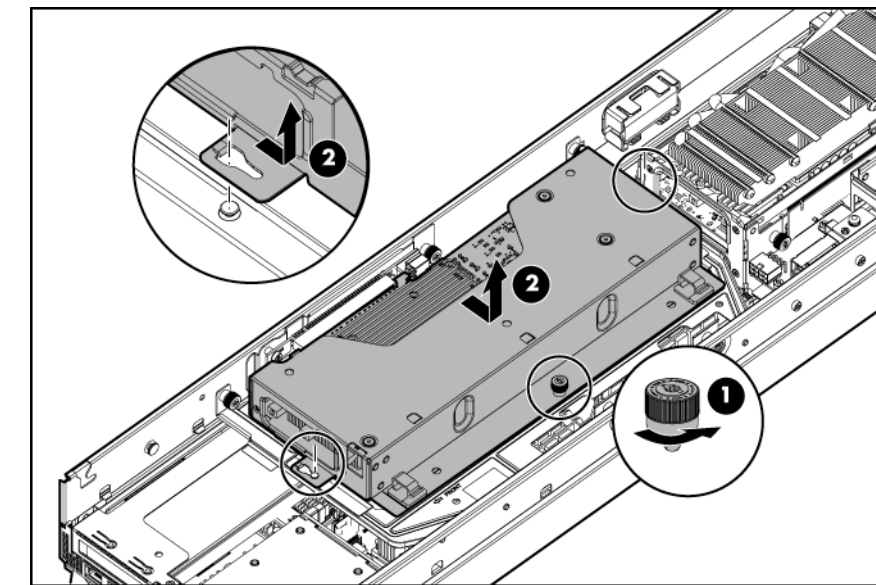
4. サーバーを平らで水平な面に置きます。

GPUブラケットの取り付け

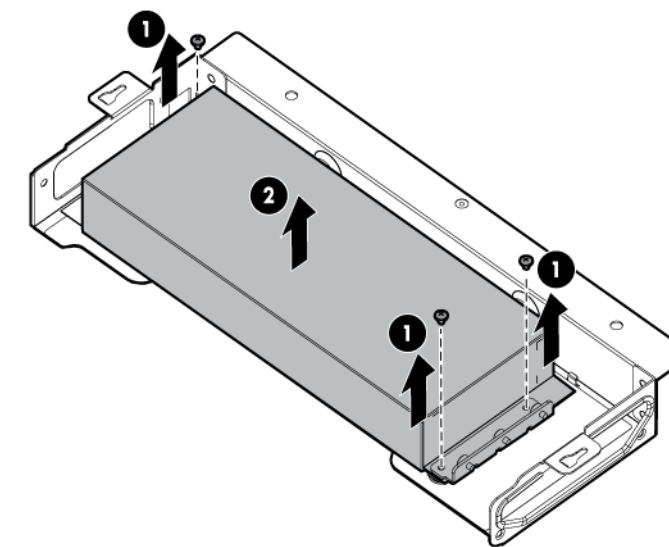
製品の特長、仕様、オプション、構成、および互換性について詳しくは、HP Product BulletinのWebサイト<http://www.hp.com/go/productbulletin>（英語）にある製品のQuickSpecsを参照してください。

1. GPUをフロントGPUケースに取り付けるには、以下の手順に従ってください。

a. フロントGPUケースを取り外します。

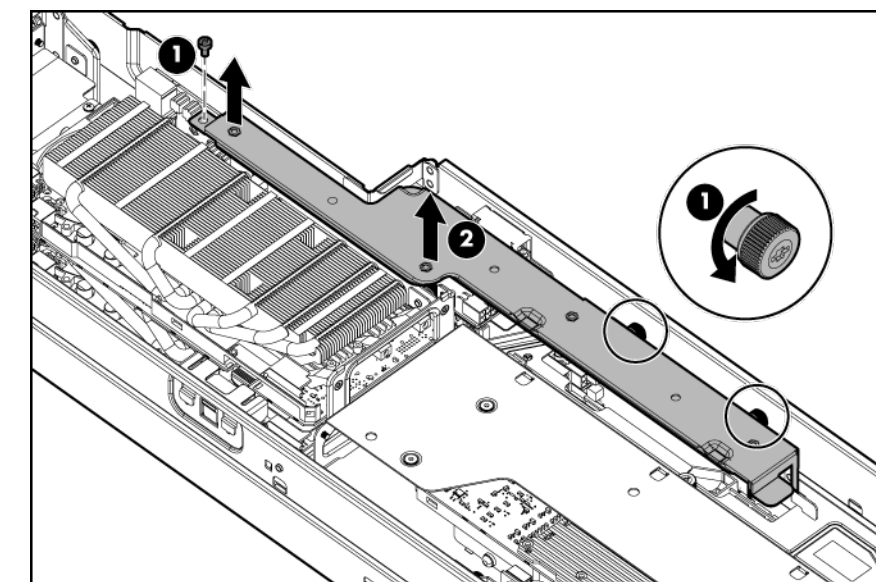


b. ケージからGPUブラックを取り外します。

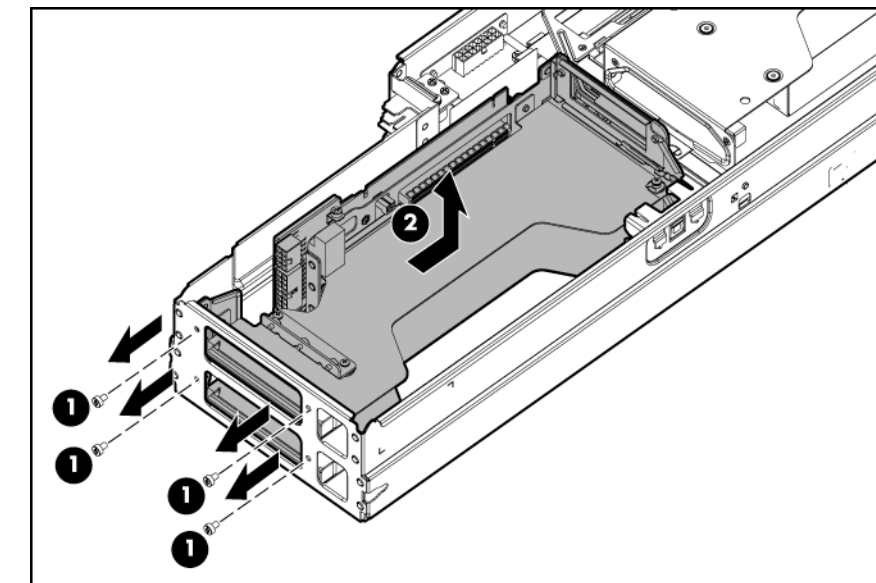


2. GPUをリアGPUケースに取り付けるには、以下の手順に従ってください。

a. インターポーザーボードを取り外します。



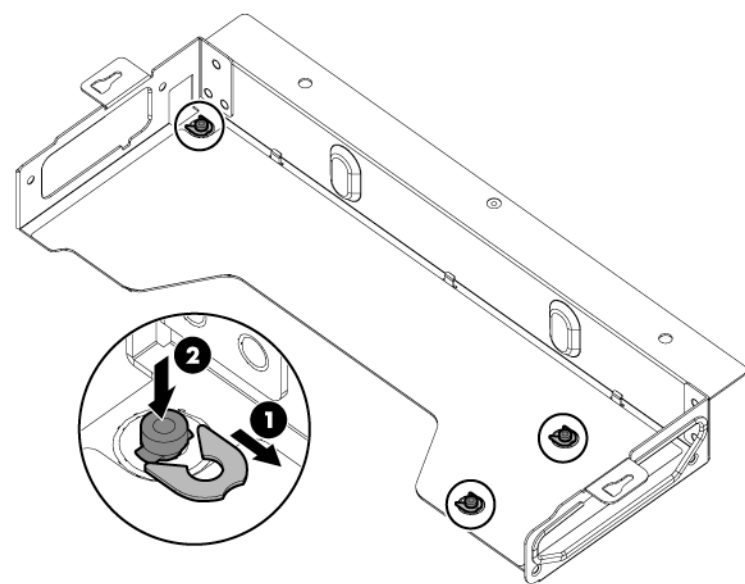
b. リアGPUケースを取り外します。



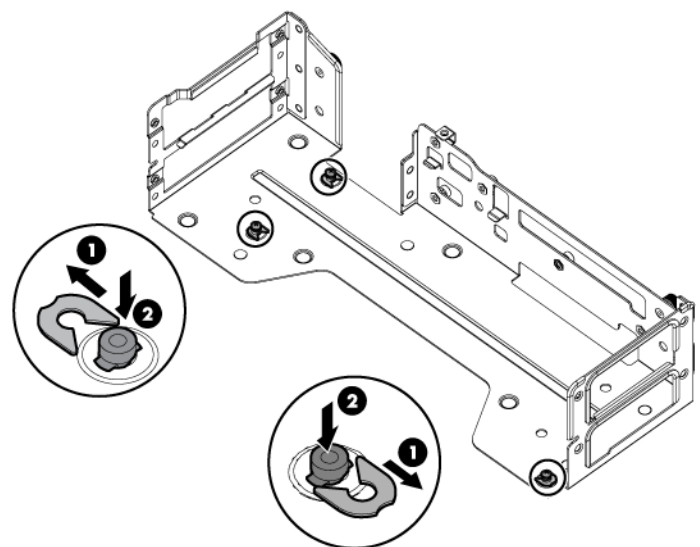
3. GPUケーススタンドオフを取り外します。

- Tesla K20/K20X GPUを取り付ける場合は、3つのスタンドオフを取り外します。
- Tesla K10およびGRID K2 GPUを取り付ける場合は、2つのリアスタンドオフを取り外します。ケースの前面に1つあるスタンドオフは取り外さないでください。

— フロントGPUケース



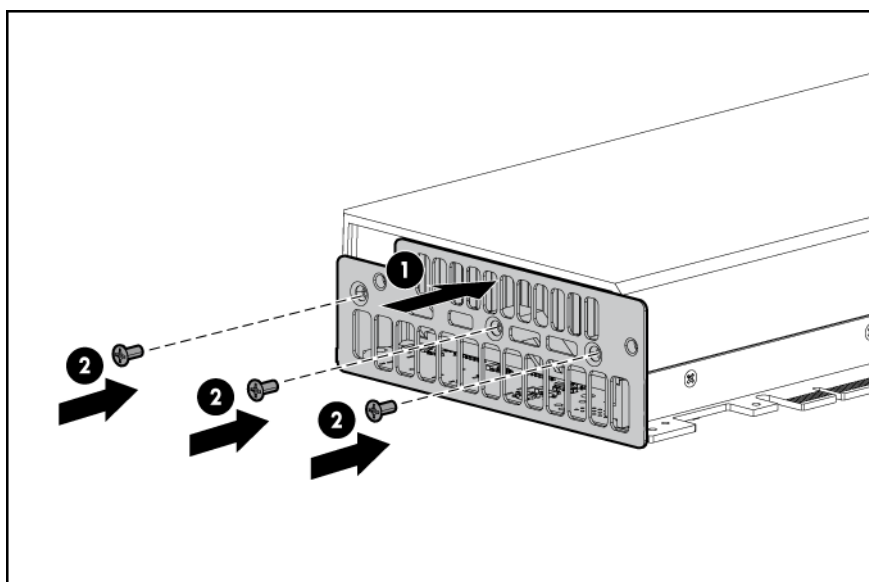
— リアGPUケース



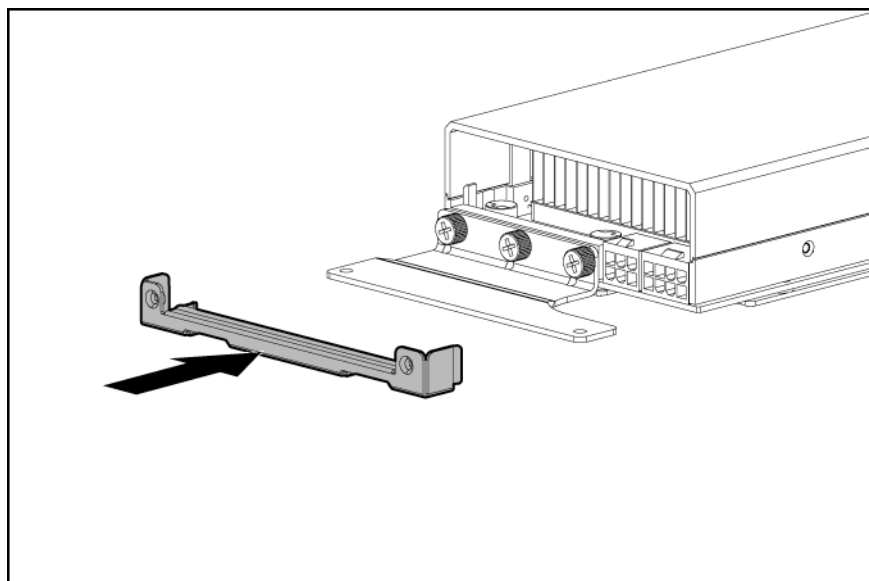
4. GPUから既存の前面I/Oブラケットを取り外します。

5. ブラケットをGPUに取り付けます。

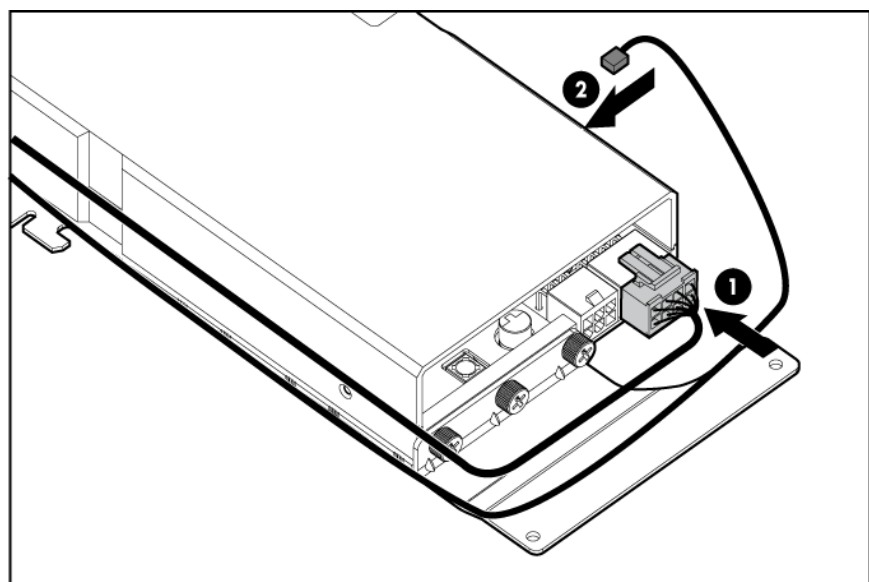
- 前面I/Oブラケット (Tesla K20/K20X GPU専用)
M2.5ネジを使用して、このブラケットを取り付けます。



6. 電源および電力制限ケーブルをGPUに接続します。

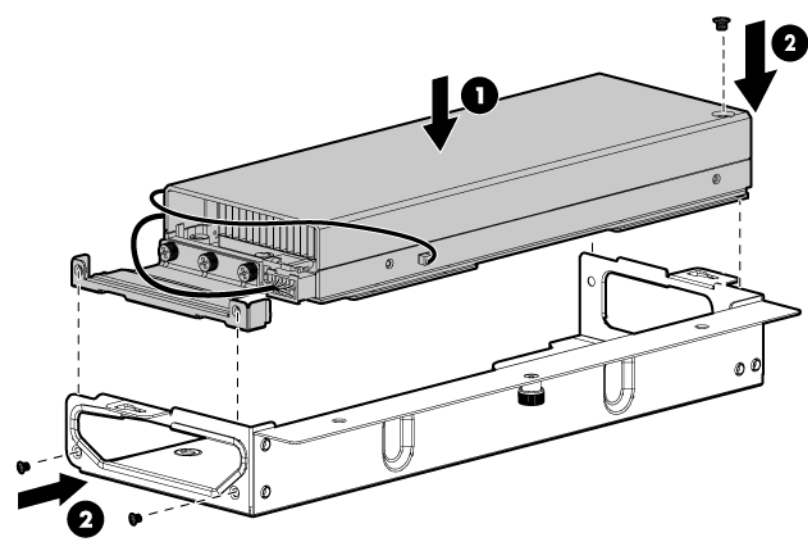


7. GPUをGPUケースに取り付け、T-10ネジを使用して固定します。

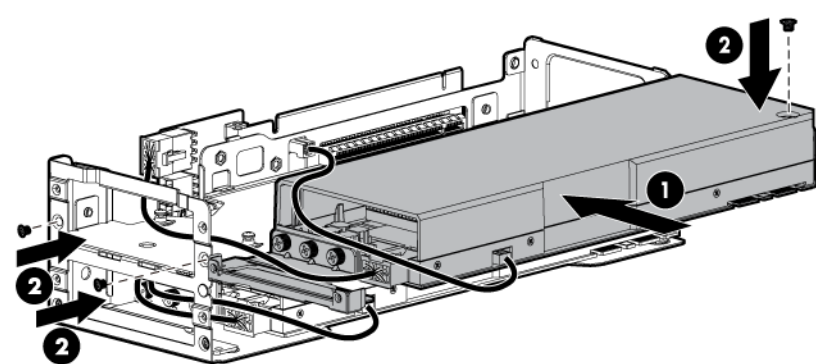


8. GPUケースを取り付けます。

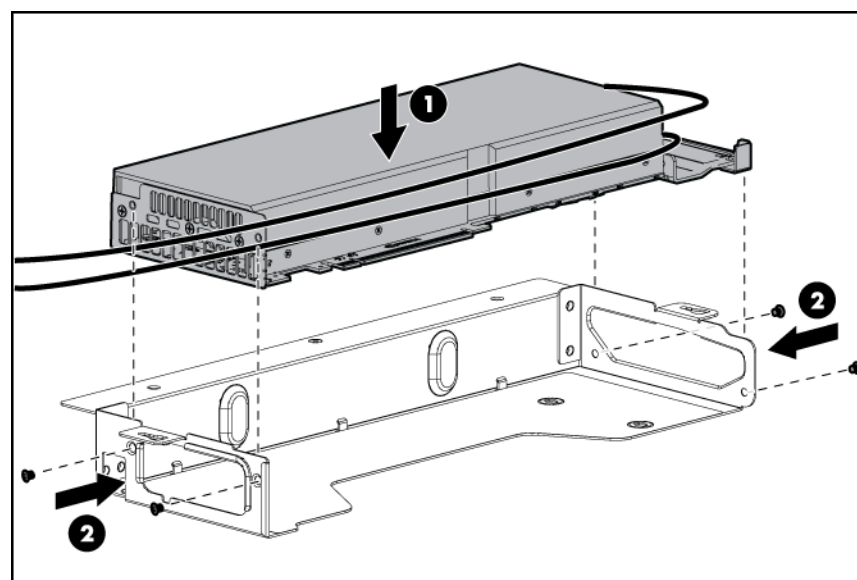
- Tesla K10およびGRID K2 GPU
— フロントGPUケース



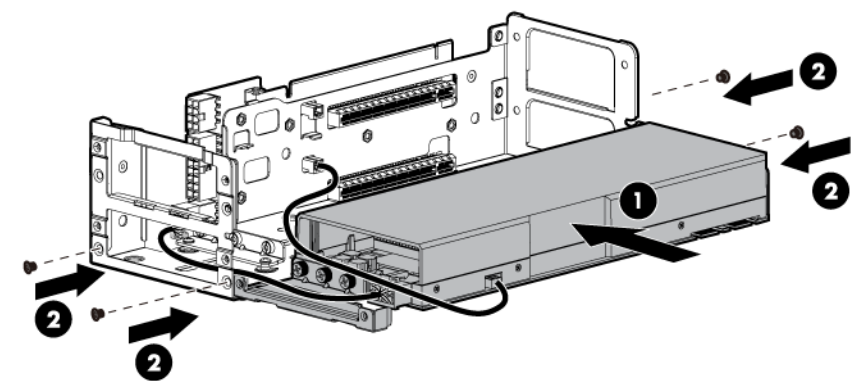
— リアGPUケース



- Tesla K20/K20X GPU
— フロントGPUケース

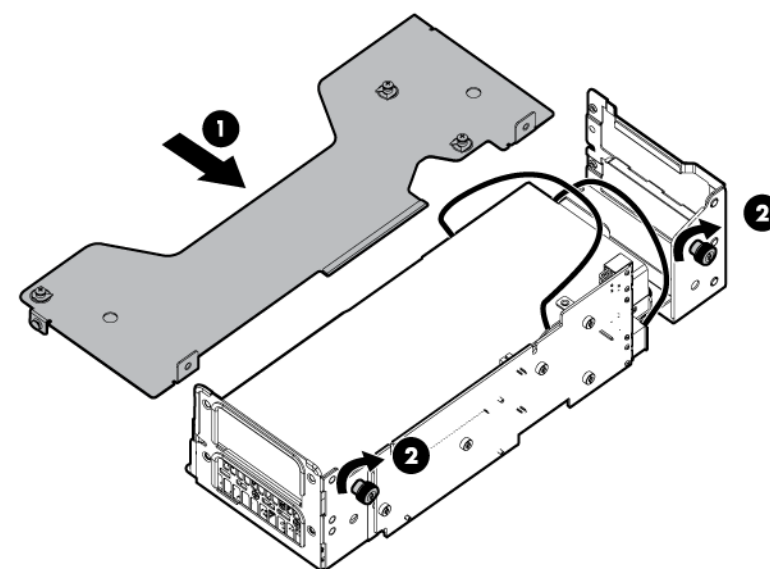


— リアGPUケース



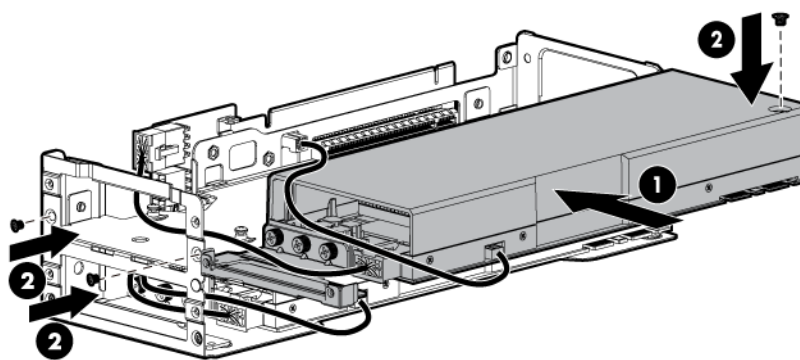
セカンダリGPUをリアケースに取り付けるには、以下の手順に従ってください。

- a. 元のサーバーボックスに含まれているGPUケース仕切り壁プレートを取り付けます。

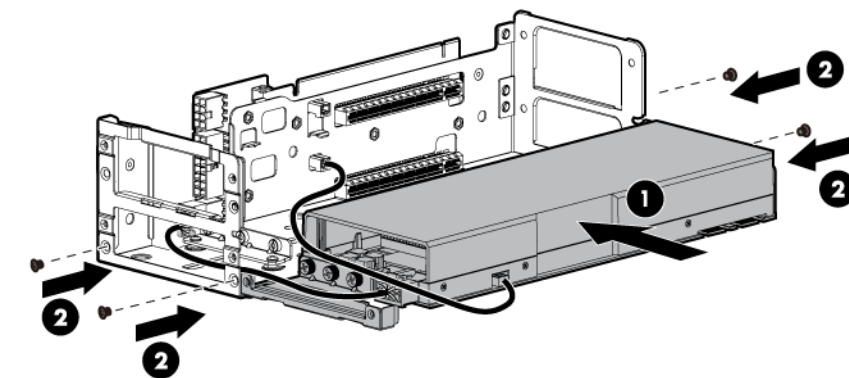


- b. セカンダリGPUを取り付けます。

— Tesla K10およびGRID K2 GPU



— Tesla K20/K20X GPU



動作のためのサーバーの準備

1. 取り付け手順でサーバーから取り外したすべてのコンポーネントを元に戻します。
2. サーバーをシャーシに取り付けます。
3. Power On/Standbyボタンを押します。
サーバーはスタンバイモードを終了し、すべての電源がシステムに供給されます。システム電源LEDがオレンジ色から緑色に変わります。

以上で取り付けは完了です。