

Security Bezel Option Installation Instructions

Overview

This document provides instructions for installing a security bezel.

The security bezel helps prevent any unauthorized physical access to the hard drive cage when the server is in rack configuration. To access the hard drive cage, you must unlock and open the security bezel.

To unlock the security bezel, use the key provided with this kit.

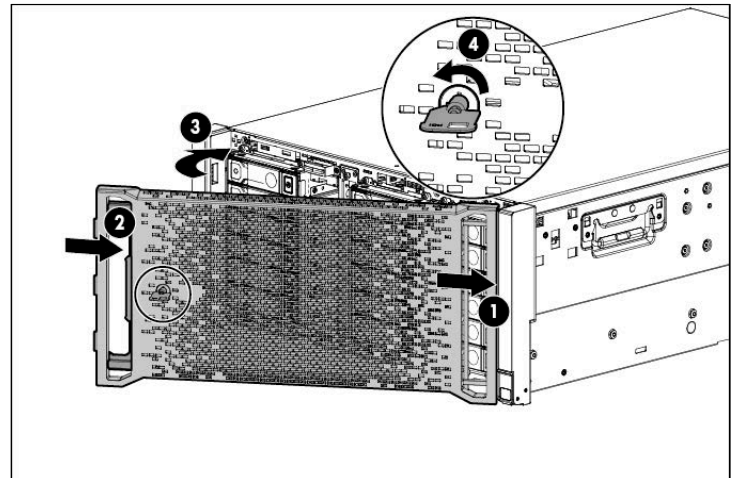
For more information, see the server user guide or the documentation CD.

Kit contents

- 5U rack bezel
- 5U rack bezel key
- This document

Installing the security bezel

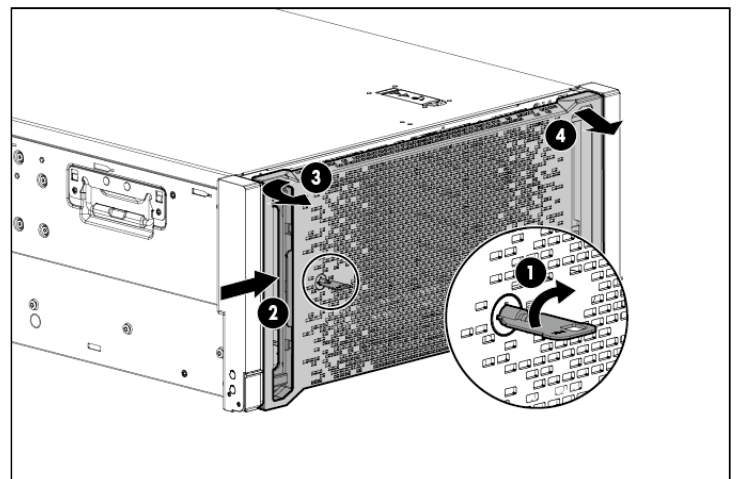
Install the security bezel into the chassis, and then lock the security bezel with the key.



The installation is complete.

Removing the security bezel

Unlock the security bezel, press the latch on the security bezel, and then remove the security bezel.



© Copyright 2012, 2013 Hewlett-Packard Development Company, L.P.

The information contained herein is subject to change without notice. The only warranties for HP products and services are set forth in the express warranty statements accompanying such products and services. Nothing herein should be construed as constituting an additional warranty. HP shall not be liable for technical or editorial errors or omissions contained herein.

Part Number: 697675-022

March 2013

Edition: 2



697675-022

セキュリティベゼルオプション インストール手順

概要

このカードでは、セキュリティベゼルの取り付け手順について説明します。

セキュリティベゼルは、サーバーがラック構成である場合、ハードディスクドライブケースへの無許可な物理アクセスを防ぐことができます。ハードディスクドライブケースにアクセスするには、セキュリティベゼルのロックを解除し、開きます。

セキュリティベゼルのロックを解除するには、このキットに付属のキーを使用してください。

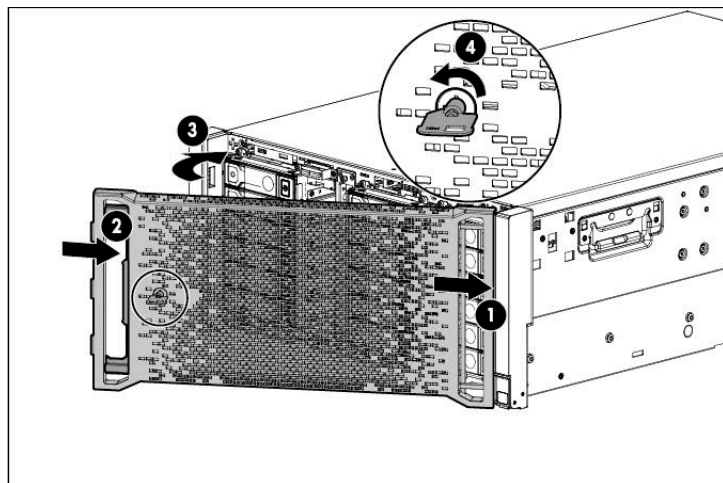
詳しくは、サーバーのユーザーガイドまたはドキュメンテーションCDを参照してください。

キットの内容

- 5Uラックベゼル
- 5Uラックベゼルキー
- 本書

セキュリティベゼルの取り付け

セキュリティベゼルをシャーシに取り付けてから、セキュリティベゼルをキーでロックします。



以上で取り付けは完了です。

セキュリティベゼルの取り外し

セキュリティベゼルのロックを解除し、セキュリティベゼルのラッチを押してから、セキュリティベゼルを取り外します。

