

2U Rack Bezel Option Installation Instructions

Overview

This document provides instructions for installing a 2U rack bezel.

The 2U rack bezel helps prevent any unauthorized physical access to the server in the rack configuration. To access the hard drive cage, you must unlock and open the 2U rack bezel.

To unlock the 2U rack bezel, use the key provided with this kit.

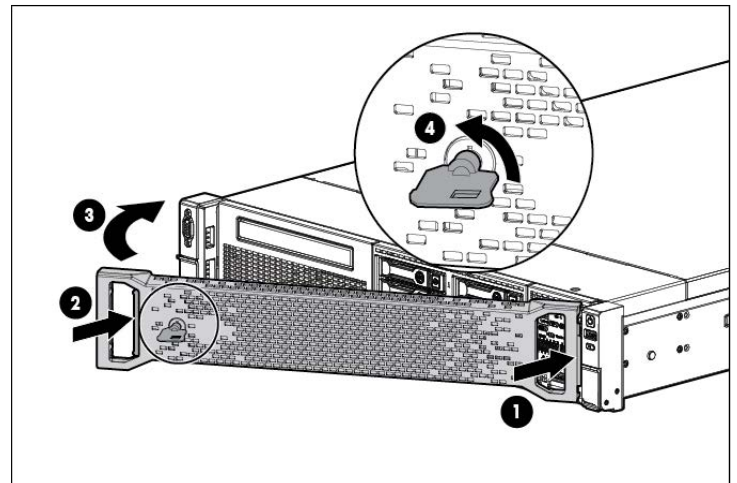
For more information, see the server user guide or the documentation CD.

Kit contents

- 2U rack bezel
- 2U rack bezel key
- This document

Installing the 2U rack bezel

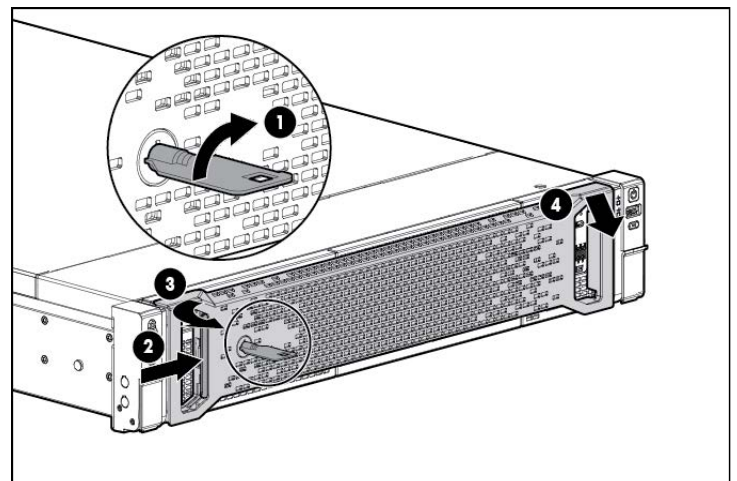
Install the 2U rack bezel into the chassis, and then lock the 2U rack bezel with the key.



The installation is complete.

Removing the 2U rack bezel

Unlock the 2U rack bezel, press the latch on the 2U rack bezel, and then remove the 2U rack bezel.



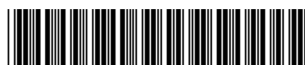
© Copyright 2012, 2013 Hewlett-Packard Development Company, L.P.

The information contained herein is subject to change without notice. The only warranties for HP products and services are set forth in the express warranty statements accompanying such products and services. Nothing herein should be construed as constituting an additional warranty. HP shall not be liable for technical or editorial errors or omissions contained herein.

Part Number: 697674-022

March 2013

Edition: 2



697674-022

2Uラックベゼルオプション

インストール手順

概要

このカードでは、2Uラックベゼルの取り付け手順について説明します。

2Uラックベゼルを使用すると、ラック構成のサーバーへの無許可な物理アクセスを防ぐことができます。ハードディスクドライブケースにアクセスするには、2Uラックベゼルのロックを解除し、開きます。

2Uラックベゼルのロックを解除するには、このキットに付属のキーを使用してください。

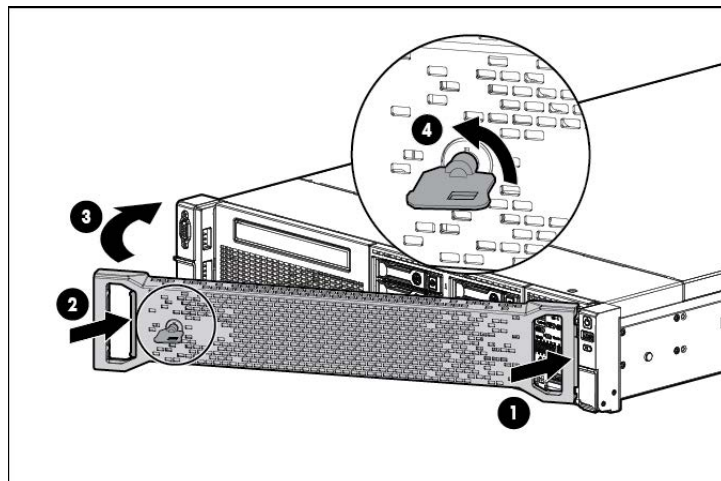
詳しくは、サーバーのユーザーガイドまたはドキュメンテーションCDを参照してください。

キットの内容

- 2Uラックベゼル
- 2Uラックベゼルキー
- 本書

2Uラックベゼルの取り付け

2Uラックベゼルをシャーシに取り付けてから、2Uラックベゼルをキーでロックします。



以上で取り付けは完了です。

2Uラックベゼルの取り外し

2Uラックベゼルのロックを解除し、2Uラックベゼルのラッチを押してから、2Uラックベゼルを取り外します。

