

クイック デプロイ レール システム インストール手順

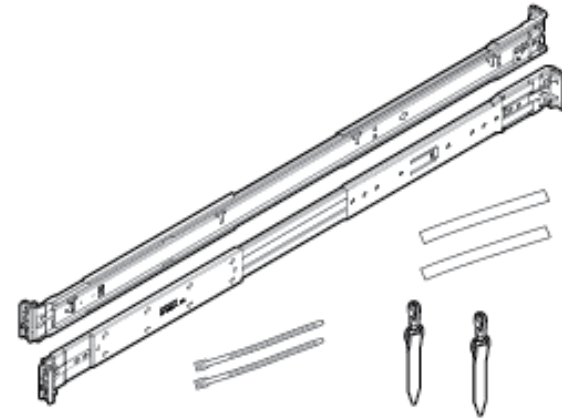


概要

このカードでは、1Uボール ベ어링 ラック レールの取り付け手順について説明します。

このラック ハードウェア キットは、丸穴、角穴、またはネジ穴ラックで各種の1U製品をサポートしています。特定のラック タイプに該当する取り付け手順を参照してください。

ハードウェア キットの内容

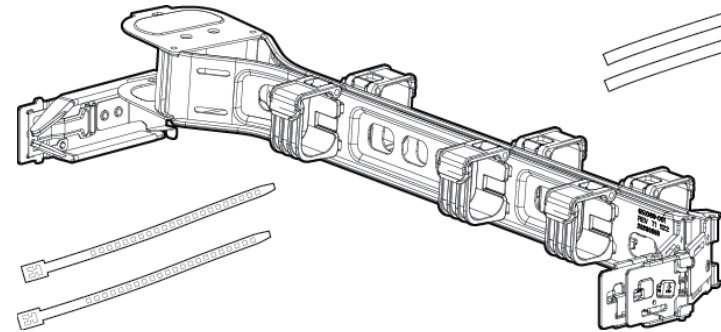


ネジ穴ラックの場合は、提供されている項目に加えて以下のものがが必要です。

- ネジ穴ラックに適したネジ
- それらのネジに適したドライバーまたはトルクス ドライバー

オプションのケーブル マネジメント アーム

ケーブル マネジメント アーム キットは次の図に示す各項目を2組み、2つの製品用のケーブル マネジメントを提供します。



1Uケーブル マネジメント アーム キットは、1Uラック レール キットのオプションです。このキットを注文するには、HP製品販売店にお問い合わせください。

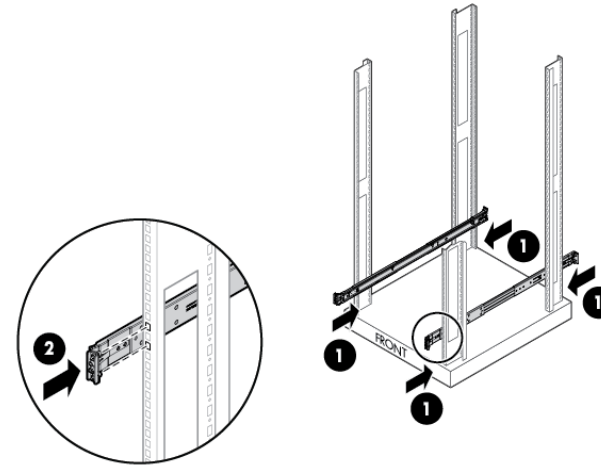
角穴または丸穴ラックへのレール キットの取り付け

警告：けがや装置の損傷を防止するために、レールマウント型装置の上に物を置いたり、ラックから引き出すときに作業台として使用したりしないでください。

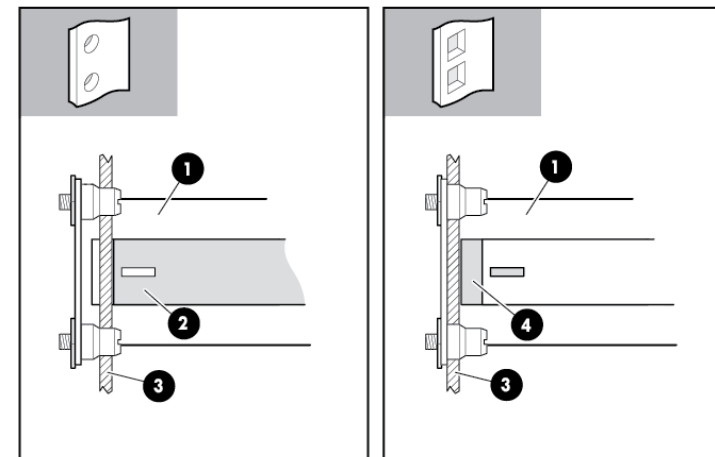
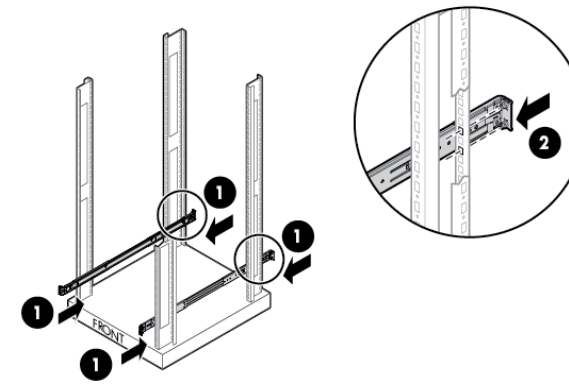
注意：必ず、一番重いものをラックの最下段に置いて、下から上に順に取り付けてください。

レール キットを取り付けるには、以下の手順に従ってください。

1. レールをラックの前面に接続します。



2. レールをラックの背面に接続します。

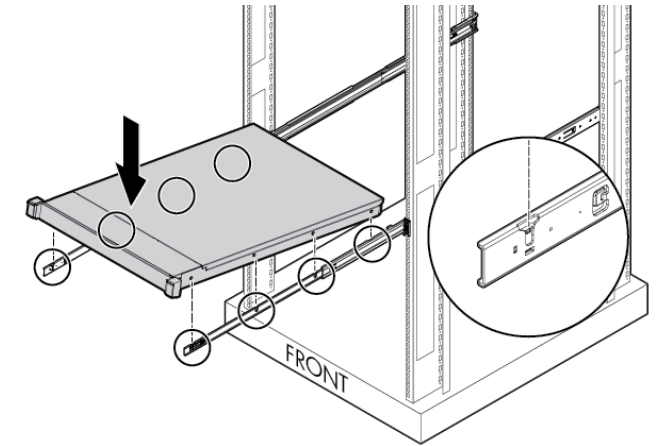


番号	説明
1	スライド マウント用ブラケット アセンブリ

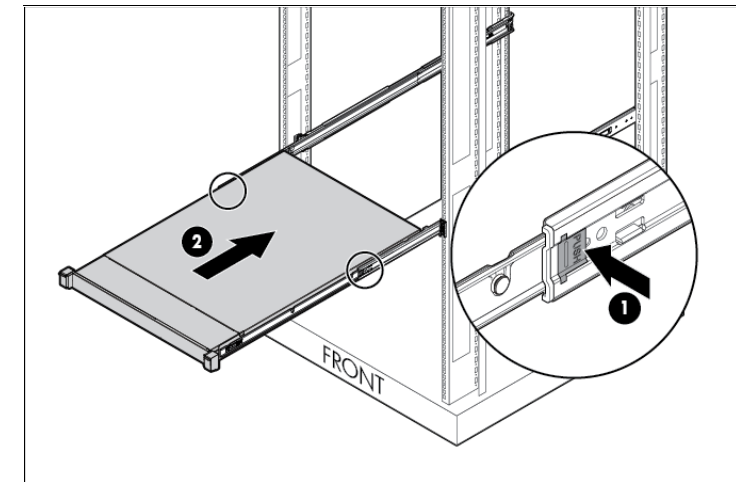
番号	説明
2	丸穴ロック
3	支柱
4	角穴ロック

警告：けがや装置の損傷を防止するために、ラックが十分に安定していることを確認してからサーバーを取り付けてください。

3. 内側のレールを引き出し、サーバーをレールに取り付けます。



4. サーバーを取り付けます。



© Copyright 2011 Hewlett-Packard Development Company, L.P.

本書の内容は、将来予告なしに変更されることがあります。HP製品およびサービスに対する保証については、当該製品およびサービスの保証規定書に記載されています。本書のいかなる内容も、新たな保証を追加するものではありません。本書の内容につきましては万全を期しておりますが、本書中の技術的あるいは校正上の誤り、脱落に対して、責任を負いかねますのでご了承ください。

本製品は、日本国内で使用するための仕様になっており、日本国外で使用される場合は、仕様の変更を必要とすることがあります。

本書に掲載されている製品情報には、日本国内で販売されていないものも含まれている場合があります。

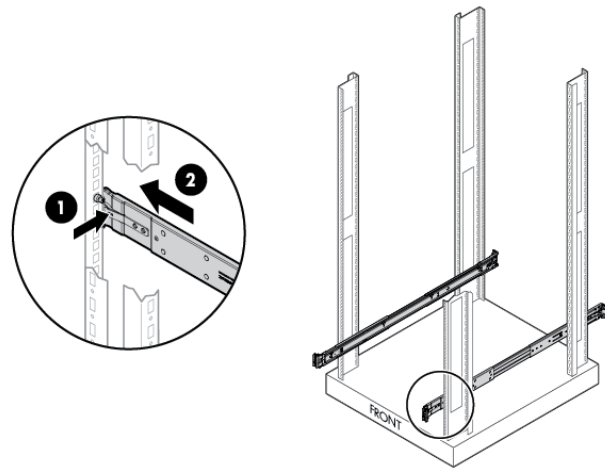
製品番号：664729-191
2011年11月
版数：1



664729-191

マウンティング ブラケットの解除

レールの位置を変更する必要がある場合は、マウンティング ブラケットを解除します。



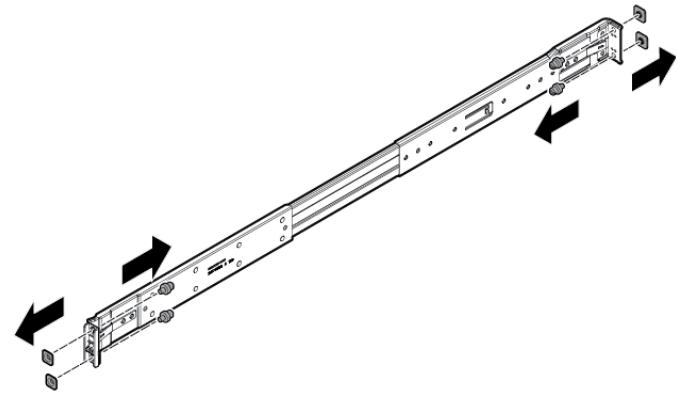
ネジ穴ラックへのレール キットの取り付け

警告: けがや装置の損傷を防止するために、レールマウント型装置の上に物を置いたり、ラックから引き出すときに作業台として使用したりしないでください。

注意: 必ず、一番重いものをラックの最下段に置いて、下から上に順に取り付けてください。

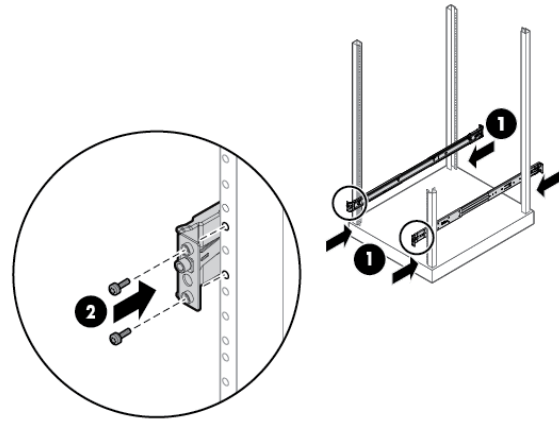
レール キットを取り付けるには、以下の手順に従ってください。

1. ネジ穴ラックで使用するためにレールを準備します。

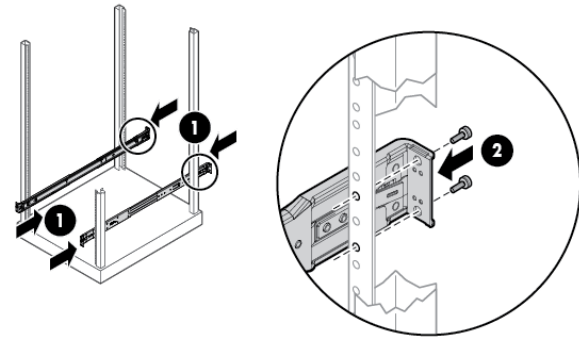


重要: スライド マウント用ブラケット アセンブリをネジ穴ラックに固定するためのネジを準備する必要があります。

2. レールをラックの前面に接続します。



3. レールをラックの背面に接続します。



警告: けがや装置の損傷を防止するために、ラックが十分に安定していることを確認してからサーバーを取り付けてください。

4. 内側のレールを引き出し、サーバーをレールに取り付けます。
5. サーバーを取り付けます。

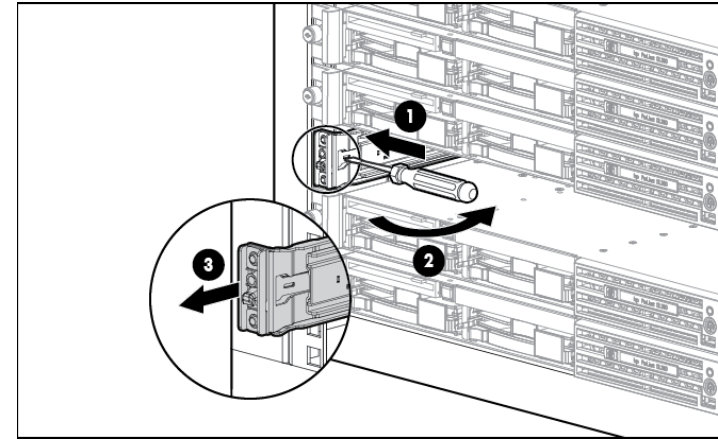
レールの取り外し (オプション)

スペースに制限がある場合は、次のオプションの手順と幅の狭いマイナスドライバーを使用して、レールを取り外します。

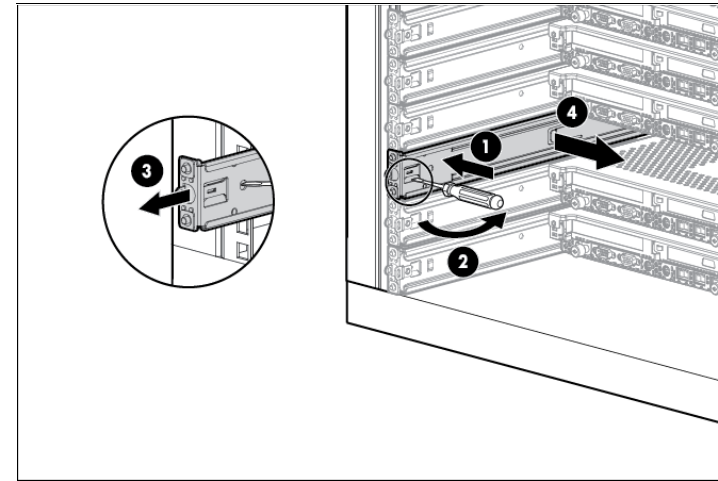
コンポーネントを取り外すには、以下の手順に従ってください。

1. サーバーの電源を切ります。
2. ラックからサーバーを取り外します。

3. ラックからレールの前面を外します。



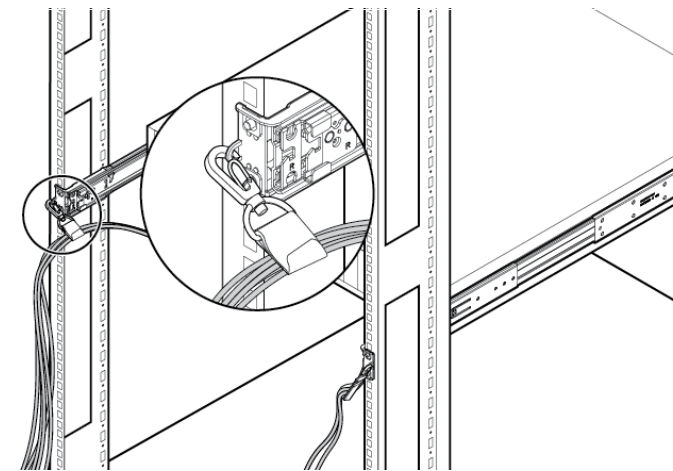
4. ラックからレールの背面を外します。



5. ラックからレールを取り外します。

ケーブルの固定

次の図に、ケーブルを固定する例を示します。



電源コードの接続

すべての取り付け手順とケーブル マネジメント手順を完了したら、電源コードを施設の電源に接続することができます。

警告: 感電や装置の損傷を防止するために、次の点に注意してください。

- 電源コードのアース付きプラグは、無効にしないでください。アース付きプラグは、安全上重要な機能です。
- 電源コードは、いつでも簡単にアクセスできるアース付き電源コンセントに接続してください。
- 装置の電源を切る場合は、電源コードをパワー サプライから抜き取ってください。
- 電源コードは、踏みつけられたり、上や横に物が置かれて圧迫されたりすることがないように配線してください。プラグ、電源コンセント、サーバーと電源コードの接続部には、特に注意してください。

以上で取り付けは完了です。

ラックに搭載して輸送するための製品の準備

重要: 丸穴ラックに搭載して輸送するために準備するには、371482-B21キットが必要です。

重要: スライド マウント用ブラケット アセンブリをネジ穴ラックに固定するためのネジを準備する必要があります。

注: 角穴ラックに搭載して輸送するために準備するには、このキットに付属している輸送用ハードウェアを使用してください。

