

プロセッサオプション

インストール手順

HP ProLiant Bladeサーバー用



概要

このカードでは、プロセッサとヒートシンクの取り付け手順について説明します。

キットの内容

- プロセッサ
- ヒートシンク
- 本書

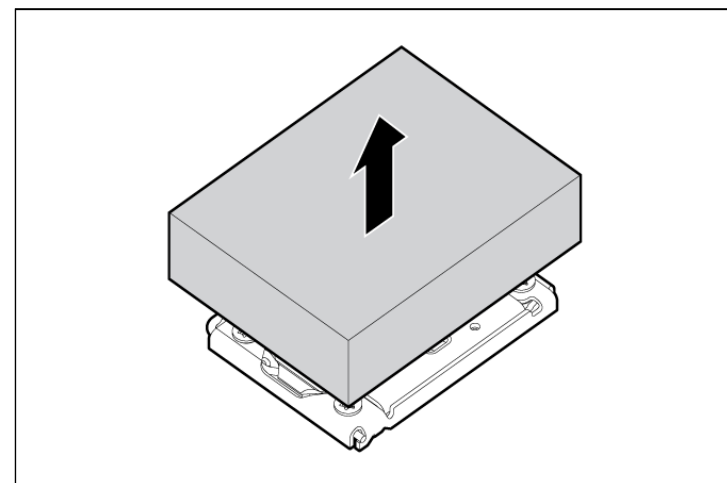
プロセッサの取り付け

- ⚠ **警告:** 表面が熱くなっているため、やけどをしないように、ドライブやシステムの内部部品が十分に冷めてから手を触れてください。
- ⚠ **注意:** サーバーブレードの誤動作や装置の損傷を防止するために、マルチプロセッサ構成では、必ず、同じ製品番号のプロセッサを使用してください。
- ⚠ **注意:** ヒートシンクサーマルインターフェイスメディアは再利用できません。また、取り付けられているヒートシンクをプロセッサから取り外したら、ヒートシンクサーマルインターフェイスメディアを交換する必要があります。
- ⚠ **注意:** サーバーブレードのオーバーヒートを防止するために、必ず、プロセッサソケット2にプロセッサとヒートシンクまたはプロセッサソケットカバーとヒートシンクブラックを取り付けてください。
- 📄 **重要:** プロセッサソケット1には、必ずプロセッサが取り付けられていなければなりません。プロセッサソケット1にプロセッサが取り付けられていないと、サーバーブレードは動作しません。

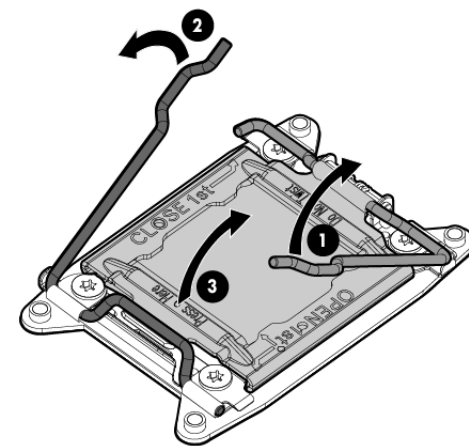
プロセッサを取り付けるには、以下の手順に従ってください。

1. システムROMを更新します。HPのWebサイト<http://www.hp.com/jp/support>から、最新バージョンのROMを検索してダウンロードします。システムROMを更新するには、Webサイトの指示に従ってください。
2. サーバーブレードの電源を切ります。
3. サーバーブレードを取り外します。
4. アクセスパネルを取り外します。
5. プロセッサソケットにアクセスします。サーバーブレードのユーザーガイドを参照してください。

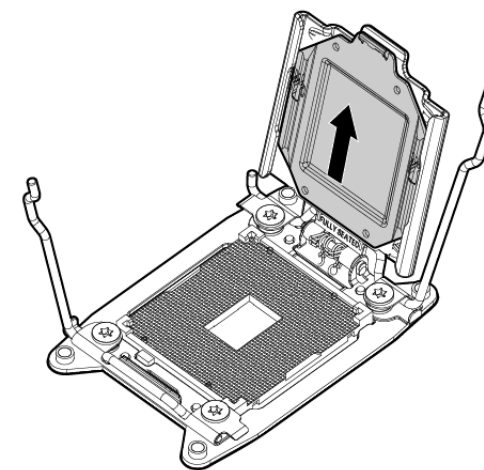
6. ヒートシンクブラックを取り外します。ヒートシンクブラックは、将来使用できるように保管してください。



7. 示されている順序でプロセッサの各ロック用レバーを開き、プロセッサ固定用ブラケットを開きます。



8. 透明なプロセッサソケットカバーを取り外します。プロセッサソケットカバーは、将来使用できるように保管しておいてください。



© Copyright 2014 Hewlett-Packard Development Company, L.P.

本書の内容は、将来予告なしに変更されることがあります。HP製品およびサービスに対する保証については、当該製品およびサービスの保証規定書に記載されています。本書のいかなる内容も、新たな保証を追加するものではありません。本書の内容につきましては万全を期しておりますが、本書中の技術的あるいは校正上の誤り、脱落に対して、責任を負いかねますのでご了承ください。

本製品は、日本国内で使用するための仕様になっており、日本国外で使用される場合は、仕様の変更を必要とすることがあります。

本書に掲載されている製品情報には、日本国内で販売されていないものも含まれている場合があります。

製品番号 : 664490-192

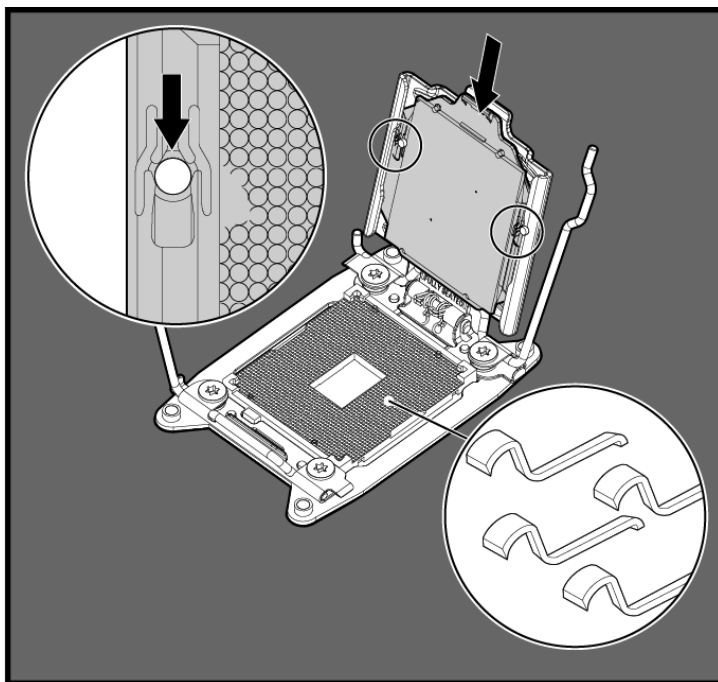
2014年1月

版数 : 2



664490-192

9. プロセッサを取り付けます。プロセッサの両側にあるプロセッサ取り付けガイドを目で確認しながら、プロセッサ固定用ブラケットにプロセッサを確実に固定します。システムボードのピンは、非常に壊れやすく、簡単に損傷します。

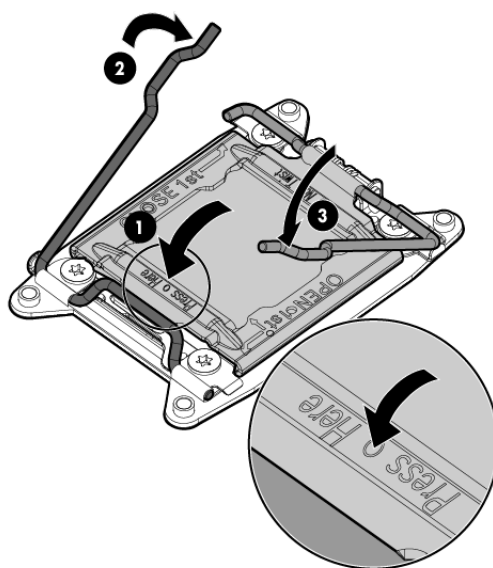


△ 注意：システムボードのピンは、非常に壊れやすく、簡単に損傷します。システムボードの損傷を防止するために、プロセッサまたはプロセッサソケットの接点には触れないでください。

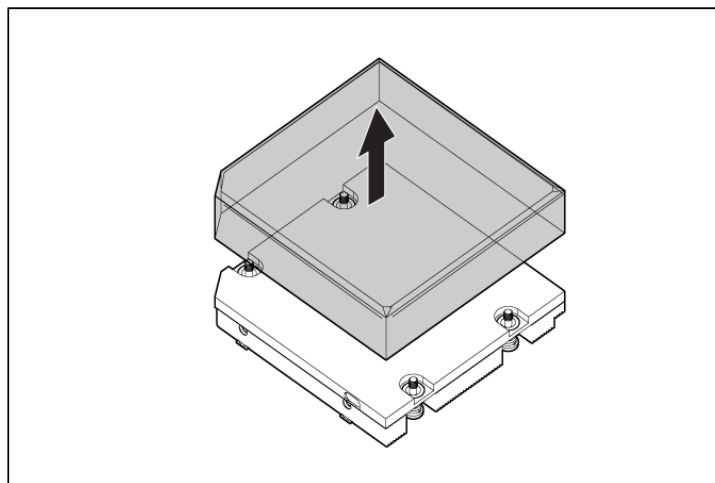
10. プロセッサ固定用ブラケットを閉じます。プロセッサがプロセッサ固定用ブラケットに正しく取り付けられている場合、ソケットの前面でプロセッサ固定用ブラケットはフランジにかかっていません。

△ 注意：プロセッサを押し込まないでください。プロセッサを押し込むと、プロセッサソケットやシステムボードが損傷する場合があります。プロセッサ固定用ブラケットの示されている部分のみを押してください。

11. プロセッサ固定用ブラケットを押して正しい位置で固定し、プロセッサの各ロック用レバーを閉じます。プロセッサ固定用ブラケットの示されている部分のみを押してください。



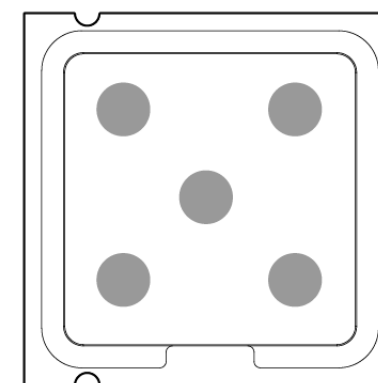
12. ヒートシンクからサーマルインターフェースの保護カバーを取り外します。



△ 注意：プロセッサピンの損傷を防止するために、プロセッサをシステムボードに取り付けてからプロセッサを清掃してください。

13. アルコールパッド（このキットに付属）または清潔で乾いた布を使って、プロセッサの表面とヒートシンクの底部に付着している古いサーマルグリースをきれいに拭き取ってください。アルコールが蒸発してから次の手順に進んでください。

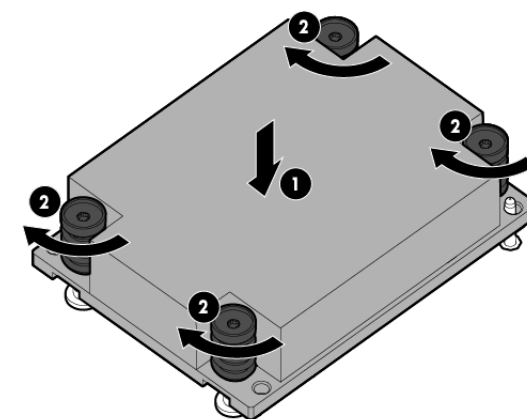
14. すべてのサーマルグリースをプロセッサの上部に次のように塗布し、サーマルグリースを均一に広げます。



△ 注意：システムボード、プロセッサソケット、およびネジの損傷を防止するために、ヒートシンクのネジを締めすぎないでください。システムに付属しているレンチを使用して、ネジの締めすぎを防止します。

△ 注意：ヒートシンク固定用ネジは、対角線上（「X」字のかたち）にあるペア単位で締めてください。

15. ヒートシンクを取り付けます。



16. プロセッサソケットにアクセスするために取り外したすべてのコンポーネントを取り付けます。

17. アクセスパネルを取り付けます。

18. サーバーブレードを取り付けます。

以上で取り付けは完了です。