

# HP BladeSystem Type A and B Mezzanine Card Installation Instructions



## Overview

Use these instructions to install optional mezzanine cards.

Optional mezzanine cards are classified as Type A mezzanine cards and Type B mezzanine cards. The type of the mezzanine card determines where it can be installed in the server blade.

- Install Type A mezzanine cards on Mezzanine 1 connector, Mezzanine 2 connector, or Mezzanine 3 connector.
- Install Type B mezzanine cards on either Mezzanine 2 connector or Mezzanine 3 connector.

## Warnings and cautions

**WARNING:** To reduce the risk of personal injury from hot surfaces, allow the drives and the internal system components to cool before touching them.

**CAUTION:** Electrostatic discharge (ESD) can damage electronic components. Be sure that you are properly grounded (earthed) before beginning any installation procedure.

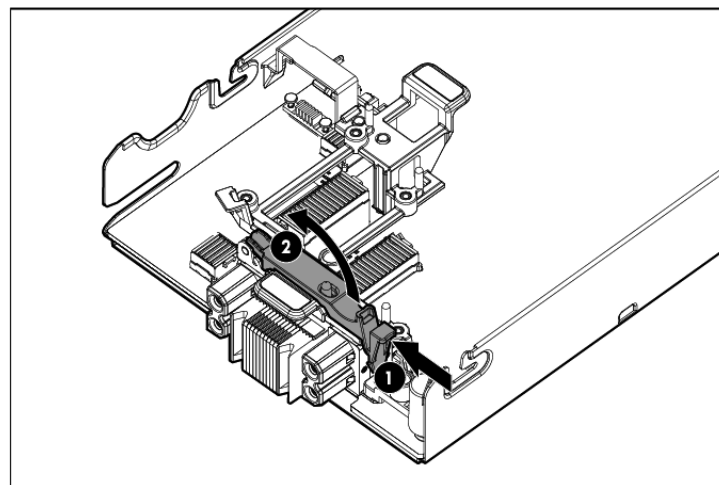
**CAUTION:** Limit the number of times that a mezzanine card is installed and removed within its lifecycle to prevent connector pin damage.

## Removing the access panel

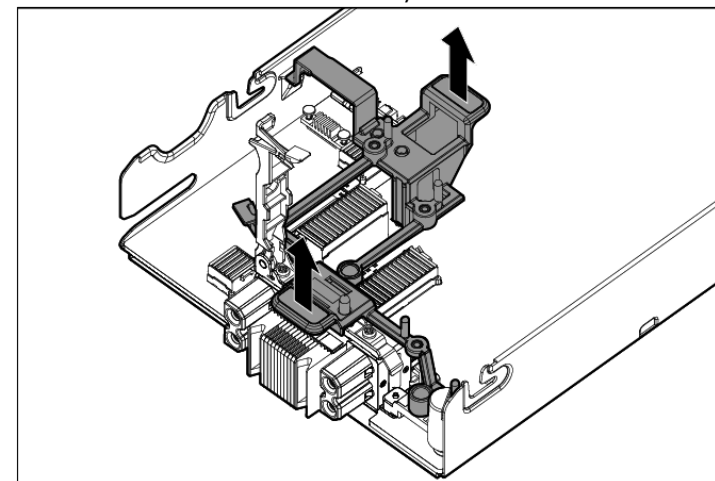
1. Power down the server blade.
2. Remove the server blade.
3. Press the access panel release button, and then slide the access panel to the rear.
4. Remove the access panel.

## Installing the mezzanine card

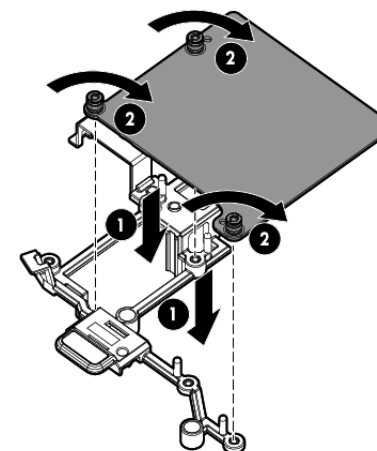
1. Press the release button, and then open the mezzanine assembly latch.



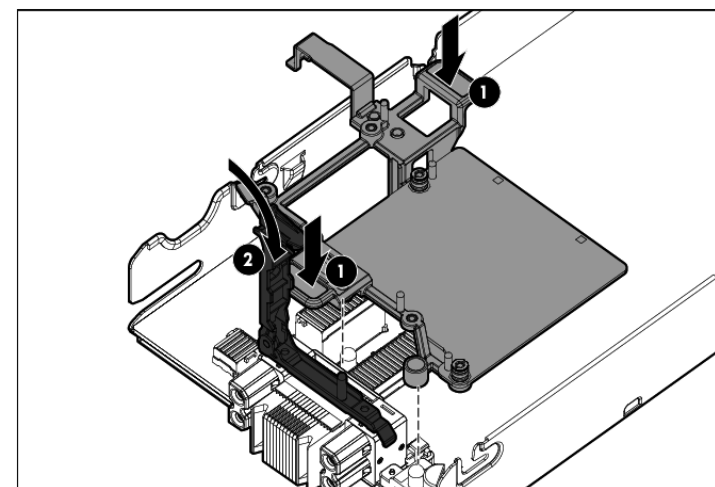
2. Remove the mezzanine assembly from the server.



3. Align the mezzanine card with the guide pins on the mezzanine assembly, and then install the mezzanine card in the mezzanine assembly.
4. Tighten the mezzanine card screws to secure the card to the mezzanine assembly.



5. Align the mezzanine assembly with the guide pins on the system board, and then install the mezzanine assembly on the system board.
6. Press down firmly on the mezzanine assembly handles, and then close the mezzanine assembly latch.



7. Install the access panel.

**NOTE:** See the *HP BladeSystem Enclosure Setup and Installation Guide* for more information on the association between the mezzanine bay and the interconnect bays. Where you install the mezzanine card will determine where you need to install the interconnect modules.

8. Restore the server blade to its operating position in the server blade enclosure.

**NOTE:** Depending on your server configuration, the server might power up automatically after being installed in the enclosure.

## Download drivers and software

To download drivers and software for the adapter:

1. Go to the HP website (<http://www.hp.com/go/hpsc>).
2. Select **Download drivers and software (and firmware)**.
3. Type the adapter name in the **For product** box, and then click **Go**.

## Getting help

For additional help, contact your HP reseller or (in North America only) call Technical Support at 1 800 652 6672 or go to the HP website (<http://www.hp.com>).

## European Union regulatory notice

Products bearing the CE marking comply with the following EU Directives:

- Low Voltage Directive 2006/95/EC
- EMC Directive 2004/108/EC
- Ecodesign Directive 2009/125/EC, where applicable
- RoHS Directive 2011/65/EU

CE compliance of this product is valid if powered with the correct CE-marked AC adapter provided by HP.

Compliance with these directives implies conformity to applicable harmonized European standards (European Norms) that are listed in the EU Declaration of Conformity issued by HP for this product or product family and available (in English only) either within the product documentation or at the following HP website (<http://www.hp.eu/certificates>) (type the product number in the search field).

Compliance is indicated by the CE marking as shown below. Where applicable for telecommunications products, a 4-digit notified body number may follow it as a suffix.



Please refer to the regulatory label provided on the product.

The point of contact for regulatory matters is Hewlett-Packard GmbH, Dept./MS: HQ-TRE, Herrenberger Strasse 140, 71034 Boeblingen, GERMANY.

## Korean class A notice

A급 기기 (업무용 방송통신기기)	이 기기는 업무용(A급)으로 전자파적합등록을 한 기기이오니 판매자 또는 사용자는 이 점을 주의하시기 바라며, 가정 외의 지역에서 사용하는 것을 목적으로 합니다.
-----------------------	---

## Documentation feedback

HP is committed to providing documentation that meets your needs. To help us improve the documentation, send any errors, suggestions, or comments to Documentation Feedback (<mailto:docsfeedback@hp.com>). Include the document title and part number, version number, or the URL when submitting your feedback.

© Copyright 2011, 2012 Hewlett-Packard Development Company, L.P.

The information contained herein is subject to change without notice. The only warranties for HP products and services are set forth in the express warranty statements accompanying such products and services. Nothing herein should be construed as constituting an additional warranty. HP shall not be liable for technical or editorial errors or omissions contained herein.

Part Number: 659738-402  
October 2012  
Edition: 2



659738-402

# HP BladeSystemタイプAおよび Bメザニンカード インストール手順



## 概要

オプションのメザニンカードを取り付ける場合は、以下の手順を参照してください。

オプションのメザニンカードは、タイプAメザニンカードとタイプBメザニンカードに分類されます。サーバーブレードでの取り付け位置は、メザニンカードのタイプによって異なります。

- メザニン1コネクター、2コネクター、または3コネクターには、タイプAメザニンカードを取り付けてください。
- メザニン2コネクターまたは3コネクターには、タイプBメザニンカードを取り付けてください。

## 警告および注意事項

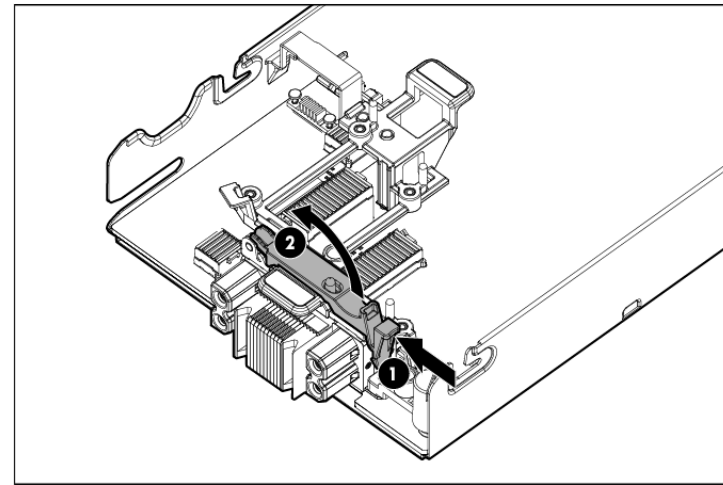
- 警告:** 表面が熱くなっているため、やけどをしないように、ドライブやシステムの内部部品が十分に冷めてから手を触れてください。
- 注意:** 静電気放電 (ESD) によって電子部品が損傷する場合があります。取り付けを始める前に、正しくアースされていることを確認してください。
- 注意:** 取り付けしたメザニンカードは、できるだけ取り外し/再取り付けを行わず取り付けした位置で使用してください。取り付け/取り外しを頻繁に行うとコネクターピンが損傷します。

## アクセスパネルの取り外し

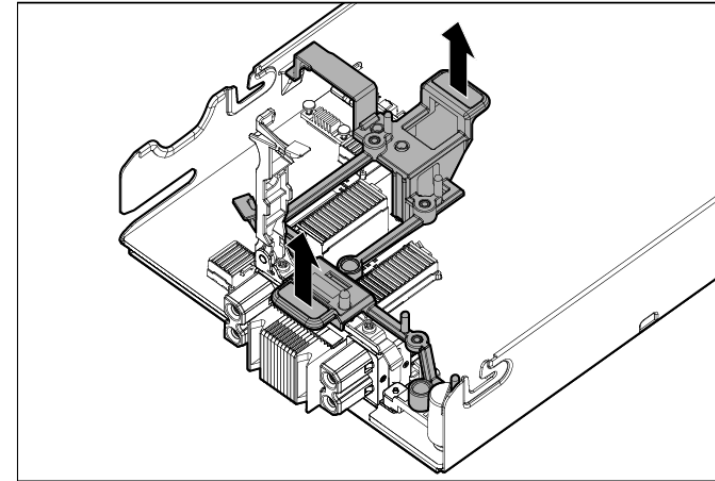
- サーバーブレードの電源を切ります。
- サーバーブレードを取り外します。
- アクセスパネルのリリースボタンを押して、アクセスパネルを背面側へスライドさせます。
- アクセスパネルを取り外します。

## メザニンカードの取り付け

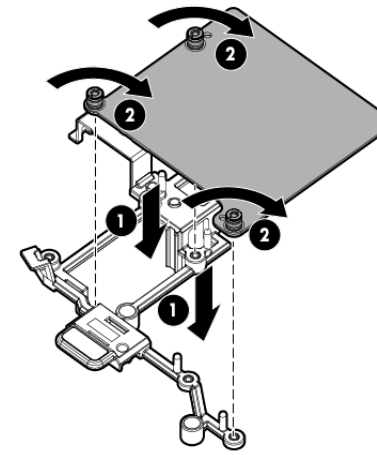
- リリースボタンを押して、メザニアセンブリのラッチを開きます。



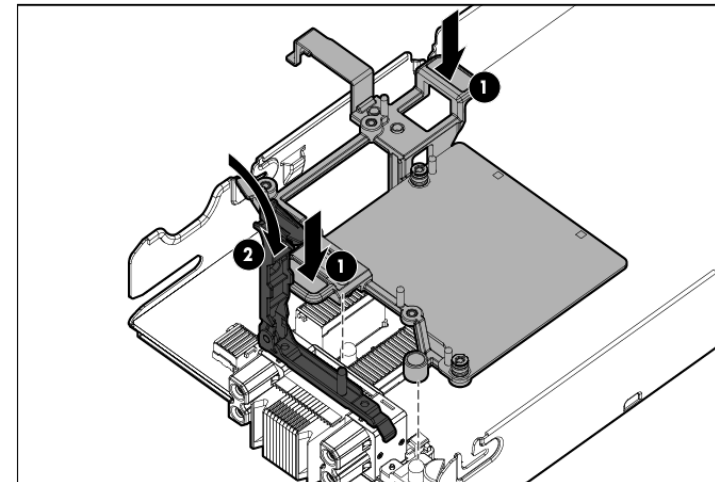
- メザニアセンブリをサーバーから取り外します。



- メザニンカードをメザニアセンブリ上のガイドピンに合わせて、メザニンカードをメザニアセンブリに取り付けます。
- メザニンカードのネジを締めて、カードをメザニアセンブリに固定します。



- メザニアセンブリをシステムボード上のガイドピンに合わせて、メザニアセンブリをシステムボードに取り付けます。
- メザニアセンブリのハンドルをしっかりと押し下げて、メザニアセンブリのラッチを閉じます。



- アクセスパネルを取り付けます。

**注:** メザニンベイとインターコネクティブベイの関連について詳しくは、HP BladeSystemエンクロージャーのセットアップ/インストールガイドを参照してください。インターコネクティブモジュールの取り付けが必要な位置は、メザニンカードの取り付け位置によって決まります。

- サーバーブレードをサーバーブレードエンクロージャー内の動作位置に戻します。

**注:** ご使用のサーバーの構成によっては、サーバーは、エンクロージャーに取り付けた後に自動的に電源が入る可能性があります。

## ドライバーおよびソフトウェアのダウンロード

アダプター用のドライバーおよびソフトウェアをダウンロードするには、以下の手順に従ってください。

- HPのWebサイト <http://www.hp.com/go/hpsc> にアクセスします。
- [ダウンロードオプション]の[ドライバー、ソフトウェア、ファームウェア]を選択します。
- 検索ボックスにアダプター名を入力して[実行]をクリックします。

## 追加情報の入手先

その他の参照情報については、HP製品販売店またはHPのサービス窓口にお問い合わせになるか、HPのWebサイト <http://www.hp.com/jp> を参照してください。

## 規定に関するご注意

### 各国別勧告

以下に日本以外の国や地域での規定を掲載します。

## European Union regulatory notice

Products bearing the CE marking comply with the following EU Directives:

- Low Voltage Directive 2006/95/EC
- EMC Directive 2004/108/EC
- Ecodesign Directive 2009/125/EC, where applicable
- RoHS Directive 2011/65/EU

CE compliance of this product is valid if powered with the correct CE-marked AC adapter provided by HP.

Compliance with these directives implies conformity to applicable harmonized European standards (European Norms) that are listed in the EU Declaration of Conformity issued by HP for this product or product family and available (in English only) either within the product documentation or at the following HP website (<http://www.hp.eu/certificates>) (type the product number in the search field).

Compliance is indicated by the CE marking as shown below. Where applicable for telecommunications products, a 4-digit notified body number may follow it as a suffix.



Please refer to the regulatory label provided on the product.

The point of contact for regulatory matters is Hewlett-Packard GmbH, Dept./MS:HQ-TRE, Herrenberger Strasse 140, 71034 Boeblingen, GERMANY.

## Korean class A notice

A급 기기 (업무용 방송통신기기)	이 기기는 업무용(A급)으로 전자파적합등록을 한 기기이오니 판매자 또는 사용자는 이 점을 주의하시기 바라며, 가정 외의 지역에서 사용하는 것을 목적으로 합니다.
-----------------------	---