

HP R1500 G3 UPS ユーザーガイド

摘要

このガイドでは、HP R1500 G3 UPSの取り付け、設定、および操作について説明します。このガイドは、電源製品の取り付けおよびメンテナンスの担当者を対象とし、高電圧製品の保守の資格があり、高電圧製品の危険性について理解していることを前提としています。



製品番号 : 651175-192
2012年8月
版数 : 2

© Copyright 2011, 2012 Hewlett-Packard Development Company, L.P.

本書の内容は、将来予告なしに変更されることがあります。HP製品およびサービスに対する保証については、当該製品およびサービスの保証規定書に記載されています。本書のいかなる内容も、新たな保証を追加するものではありません。本書の内容につきましては万全を期しておりますが、本書中の技術的あるいは校正上の誤り、脱落に対して、責任を負いかねますのでご了承ください。

Microsoft®、Windows®、Windows Server®およびWindows Vista®は、Microsoft Corporationの米国における登録商標です。Bluetooth®は、その商標権者が所有する商標でありHewlett-Packard Companyはライセンスに基づき使用しています。

本製品は、日本国内で使用するための仕様になっており、日本国外で使用される場合は、仕様の変更を必要とすることがあります。

本書に掲載されている製品情報には、日本国内で販売されていないものも含まれている場合があります。

目次

コンポーネントの位置確認.....	6
UPS R1500 G3の概要.....	6
UPSのフロントパネル.....	6
UPSのフロントパネル制御.....	7
UPSのフロントパネルLEDインジケータ.....	7
UPS R1500 G3のリアパネル.....	8
取り付け.....	9
注意事項.....	9
ハードウェアを取り付ける前に.....	9
必要な工具.....	9
設置場所の選定.....	9
装置の準備.....	10
UPSの取り付け.....	10
バッテリーの接続.....	11
UPS用フロントベゼルの取り付け.....	12
UPSの電圧設定の選択.....	13
ホストコンピューターの接続.....	13
サージプロテクターの接続.....	14
UPSの商用電源への接続.....	15
UPSへの装置の接続.....	15
UPSバッテリーの充電.....	16
UPSの電源投入.....	16
オプションのUPSネットワークモジュールの取り付け.....	16
UPSネットワークモジュールの接続.....	18
UPSの操作.....	19
操作モード.....	19
動作モード.....	19
バッテリーモード.....	19
セルフテストの開始.....	19
アラーム音を消す.....	19
UPSの電源切断.....	20
メンテナンス.....	21
UPS用フロントベゼルの取り外し.....	21
バッテリーの交換.....	21
バッテリーを安全に使用していただくために.....	21
バッテリーの手入れと保管に関するガイドライン.....	22
UPSバッテリーの交換手順.....	22
新しいバッテリーモジュールのテスト.....	24
UPSの交換.....	24
UPSオプションカードの交換.....	24
UPSファームウェアの更新.....	25
USB-シリアルコンバーターの設定.....	25
USB COMポートの再割り当て.....	26

電源管理	28
Power Protectorソフトウェア	28
トラブルシューティング	29
LEDおよびアラーム音のトラブルシューティング	29
UPSが起動しない	30
UPSがバッテリーでしか動作しない	30
商用電源とバッテリー電源の切り替えが頻繁に行われる	30
UPSによるバックアップ時間が短い	30
UPSがホストコンピューターと通信できない	31
UPSからカチカチというノイズが発生する	31
サイト配線状態	31
仕様	32
UPSの物理仕様	32
UPSの入力仕様	32
UPSの出力仕様	32
電源保護仕様	32
電圧仕様	33
出力仕様（許容範囲）	33
出力仕様（特性）	33
バッテリー仕様	33
バッテリー稼働時間	34
環境仕様	34
シリアル通信ポートのピン配置	34
交換用部品	36
UPS交換用部品一覧	36
ハードウェアオプション	36
保証情報	37
バッテリーの事前予防保証	37
推奨使用期間	37
規定に関するご注意	38
電源コードに関するご注意	38
規定準拠識別番号	38
各国別勧告	38
Federal Communications Commission notice	38
Declaration of conformity for products marked with the FCC logo, United States only	39
Modifications	39
Cables	40
Canadian notice (Avis Canadien)	40
European Union regulatory notice	40
Disposal of waste equipment by users in private households in the European Union	41
BSMI notice	41
Korean notice	41
バッテリーの取り扱いについてのご注意	42

静電気対策	43
静電気による損傷の防止	43
静電気による損傷を防止するためのアースの方法	43
頭字語と略語	44
索引	45

コンポーネントの位置確認

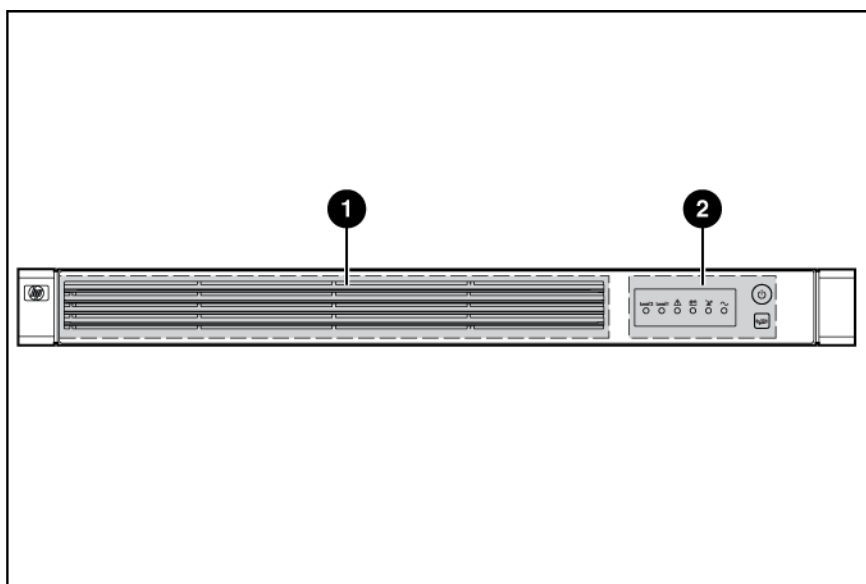
UPS R1500 G3の概要

HP UPS R1500 G3は1Uラックマウント型設計のUPSで、最大1200VA/900Wの負荷を電源障害から保護します。

製品の強化機能を最新の状態で利用するために、UPSファームウェアとソフトウェアを最新バージョンに更新してください。

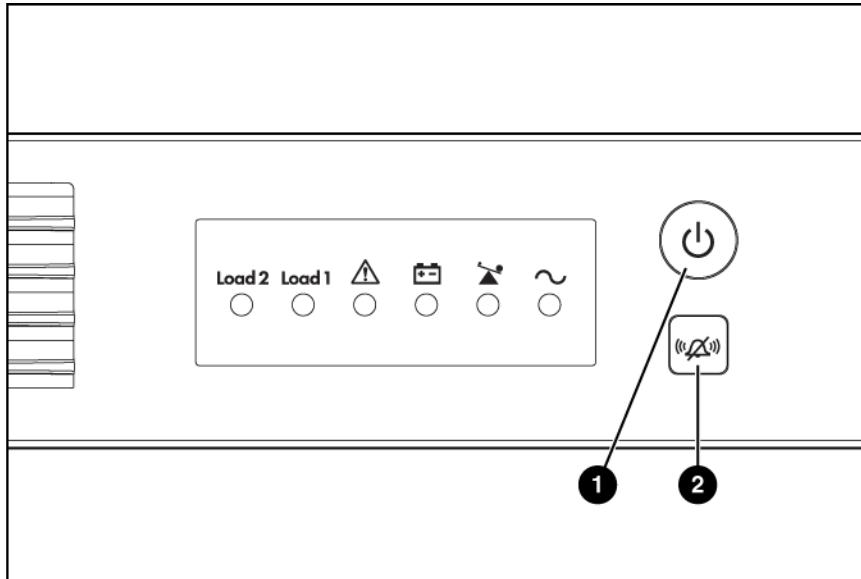
注： UPSファームウェアとソフトウェアの最新バージョンをダウンロードするには、HPのWebサイト http://www.hp.com/jp/servers/ups_manage を参照してください。

UPSのフロントパネル



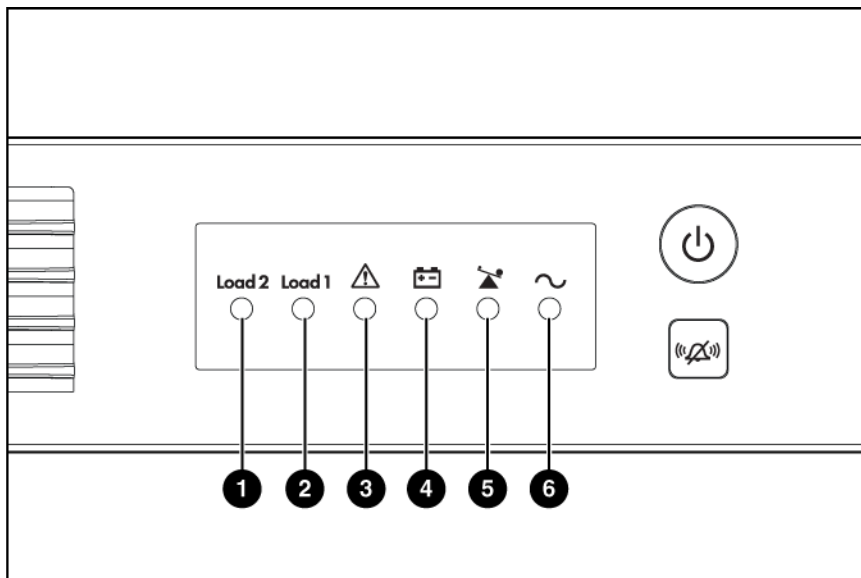
番号	説明
1	バッテリーコンパートメント
2	制御ボタンおよびLEDディスプレイ

UPSのフロントパネル制御



番号	説明	機能
1	Power On/Standbyボタン	UPSの電源を入れます（「UPSの電源投入」（16ページ））。 UPSの電源を切ります（「UPSの電源切断」（20ページ））。
2	テスト/アラームリセットボタン	セルフテストを開始します（「セルフテストの開始」（19ページ））。 UPSのアラーム音を止めます（「アラーム音を消す」（19ページ））。

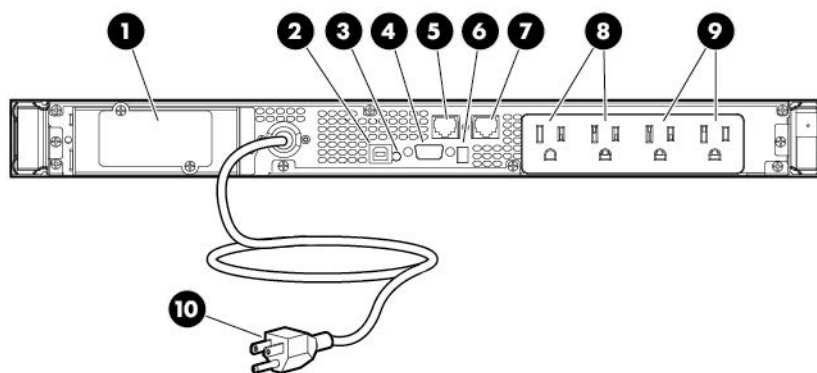
UPSのフロントパネルLEDインジケータ



番号	LEDの説明
1	ロードセグメント2
2	ロードセグメント1
3	一般アラーム
4	バッテリー動作
5	過負荷
6	電源投入

詳しくは、「LEDおよびアラーム音のトラブルシューティング」(29ページ)を参照してください。

UPS R1500 G3のリアパネル






番号	説明
1	UPSオプションカードスロット
2	USB通信ポート
3	サイト配線障害LED
4	シリアル通信ポート
5	サージプロテクターINジャック
6	電圧設定DIPスイッチ
7	サージプロテクターOUTジャック
8	ロードセグメント1 (サージおよびバッテリーバックアップ保護用のNEMA 5-15出力ソケット2個)
9	ロードセグメント2 (サージおよびバッテリーバックアップ保護用のNEMA 5-15出力ソケット2個)
10	NEMA 5-15プラグ付き入力電源コード

取り付け

注意事項

このガイドを大切に保管しておいてください。このガイドには、UPSとバッテリーの取り付け、操作、およびメンテナンスの際に従うべき安全に関する重要な注意事項が示されています。

-  **警告：** 高電圧による感電の危険があります。オプションの取り付け、この製品の定期点検および保守については、AC電源製品の取り扱い手順、注意事項、および危険性を熟知している専門の担当者が行ってください。
-  **警告：** 漏電による感電を防止するために、次の点に注意してください。
 - 商用電源との接続が切断されている状態でUPSを操作しないでください。
 - UPSと商用電源の接続を切断する前に、負荷装置の接続を切り離してください。
-  **警告：** けがを防止するために、UPSを搬入する際は、十分なスペースを準備し、ご使用の地域で定められた重量のある装置の安全な取り扱いに関する規定に従ってください。組み立て完了後のUPSの重量は23kgあります。

ハードウェアを取り付ける前に


ハードウェアを取り付ける前に、以下の手順に従ってください。

1. 必要な工具と部品（「[必要な工具](#)」（9ページ））がそろっていることを確認します。
2. 設置場所を選定します（「[設置場所の選定](#)」（9ページ））。
3. 装置を準備して（「[装置の準備](#)」（10ページ））、ラックに取り付けられるようにします。

必要な工具

プラスドライバーが必要です。

設置場所の選定

-  **警告：** 火災や感電を防止するために、装置は温度および湿度調整が行われた、導電性の汚染物質のない室内に設置してください。

設置場所を選定する際は、次の要因を検討してください。

- 動作時の周囲温度の上昇 - ドアを閉じたラックや多くの装置が搭載されたラックに装置を取り付けると、動作時のラック環境の周囲温度が室温を超えることがあります。装置は動作温度の要件に準拠する環境に取り付けてください（「[環境仕様](#)」（34ページ））。
- 通気性の低下 - ラック内部で、装置の安全な動作に必要な換気を維持できるようにしてください。

- 回路の過負荷 - 装置の供給回路への接続について検討してください。また、回路が過負荷状態になったとき過電流保護機能および配線に及ぼす影響に注意してください。この問題に対応する際は、装置の銘板に記載されている定格に基づいて適切な判断を行ってください。
- 信頼性のあるアース接続 - ラックマウント型の装置は、必ず、信頼できる方法でアースしてください。延長コードの使用など、分岐回路に直接接続する以外の方法を使用する場合は、その接続部に特に注意を払ってください。
- 電気要件 - UPSのすべてのモデルで、ユーザーガイドの「入力仕様」で説明されている各UPSの定格に準拠する専用（非共有）分岐回路が必要です（「UPSの入力仕様」（32ページ））。

装置の準備

1. 梱包箱に添付のラベルに記載されているバッテリーの再充電日を調べます。



重要：再充電日付を過ぎたバッテリーを使用しないでください。バッテリーを再充電せずにバッテリー再充電日付ラベルに示されている日付を過ぎた場合は、HPのサービス窓口にご連絡ください。

2. 装置を梱包箱に入れたまま、設置場所に搬入します。
3. ラックに近い場所で装置を開梱し、装置を組み立てます。



注意：必ず、一番重い機器をラックの最下段に置いて、下から上に順に取り付けてください。

UPSの取り付け

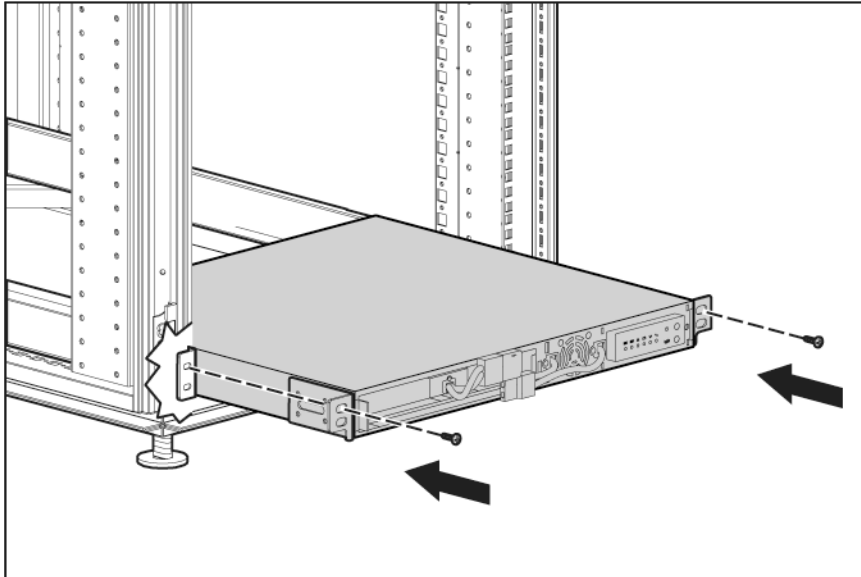
装置を取り付ける前に、「注意事項」（9ページ）をよく読んで、記載されているすべての警告事項に従うようにしてください。



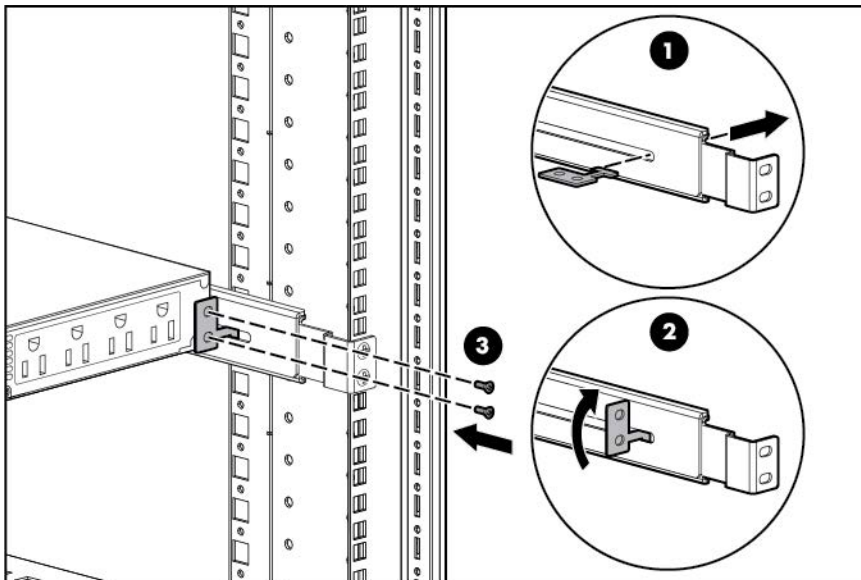
警告：けがや装置の損傷の危険があります。ラックに装置をバランスよく配置しないと、ラックが不安定になることがあります。必ず、一番重い機器をラックの最下段に置いて、下から上に順に取り付けてください。

1. マウンティングレールを取り付けます。

2. 付属のネジを使用してシャーシをラックに取り付けます。



3. (オプション) リア固定ブラケットをマウンティングレールに差し込み、ブラケットをUPSに取り付けます。



バッテリーの接続



警告： この装置には、密閉式鉛蓄電池モジュールが入っています。発火や化学火傷を防止するために、次の注意事項を守ってください。

- 装置から取り外した後のバッテリーを再充電しないでください。
- バッテリーを分解したり、つぶしたり、穴を開けたりしないでください。
- バッテリーの外部端子をショートさせないでください。
- バッテリーを水に浸けないでください。
- 40°C以上の高温にさらさないでください。



警告：高電圧による感電を防止するために、次の点に注意してください。

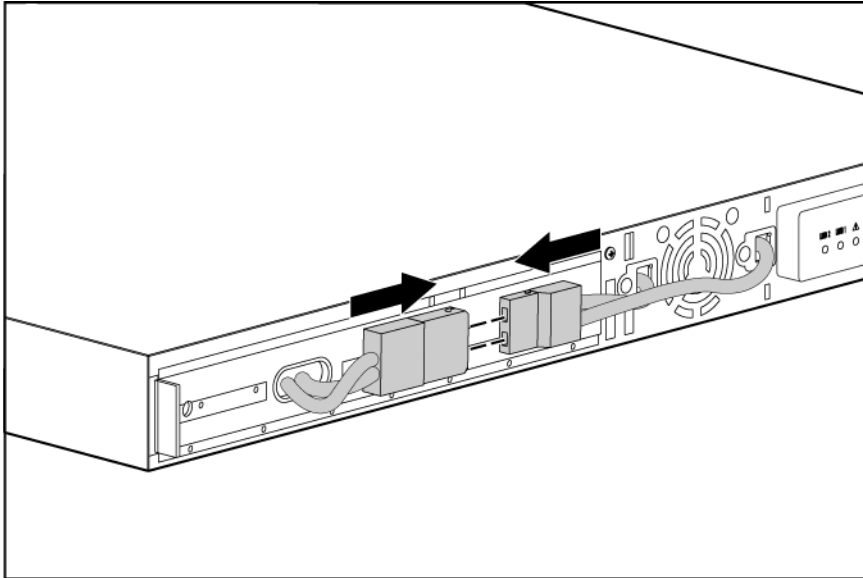
- 腕時計、指輪、またはその他の金属製の装身具を外してください。
- 絶縁材でできた持ち手のある工具を使用してください。
- バッテリーの上に工具や金属製の部品を置かないでください。



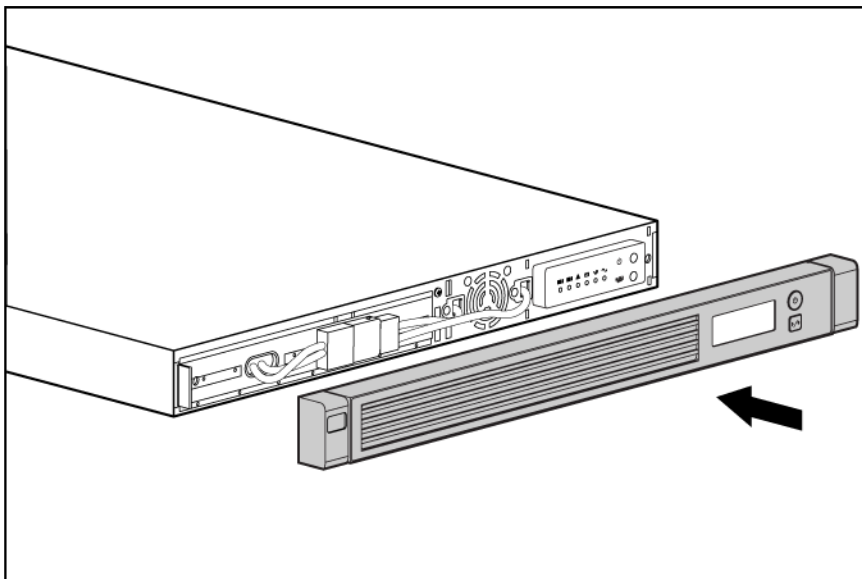
重要：以下の作業を実行する前に、装置の電源を切り、商用電源から切り離してあることを確認してください。

注：バッテリーを接続する際、少量のアーキ放電が起こることがあります。これは正常であり、装置に損傷を与えたり、安全にかかわる心配はありません。

バッテリーのリード線をバッテリー端子に接続します。

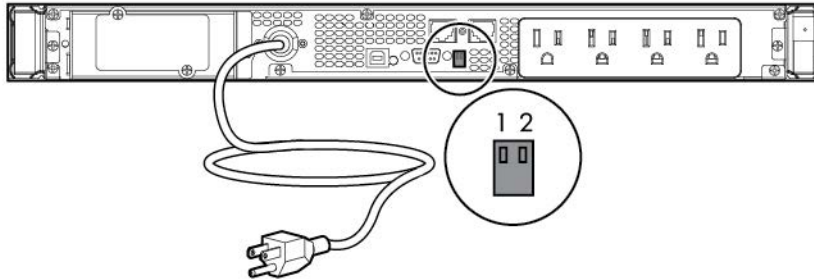


UPS用フロントベゼルの取り付け



UPSの電圧設定の選択

小さな工具を使用して、必要な電圧設定に従って、DIPスイッチの位置を変更します。



注：アスタリスク（*）は、デフォルト設定を示します。

	出力電圧	入力電圧範囲	DIPスイッチ1	DIPスイッチ2
R1500 G3	100V*	90~106V	下	下
	110V	99~116V	下	上

ホストコンピューターの接続



注意：ホストコンピューターに接続できる通信ポートは1つだけです。2つ以上の通信ポートを接続すると、UPSが予期しない動作をする場合があります。オプションのカードが取り付けられている場合は、シリアルおよびUSB通信ポートは自動的に無効になります。

UPSに同梱のUSBケーブルまたはDB9シリアルケーブルを使用して、UPSをホストコンピューターに接続します。HP Power Protectorをホストコンピューターにインストールします。最新バージョンのHP Power Protectorをダウンロードするには、HPのWebサイトhttp://www.hp.com/jp/servers/ups_manageを参照してください。

注：ソフトウェアのインストールと設定については、ソフトウェアのユーザーガイドを参照してください。ソフトウェアのユーザーガイドは、HPのWebサイトhttp://www.hp.com/jp/servers/ups_manageからダウンロードできます。

シリアル通信ポートの接続



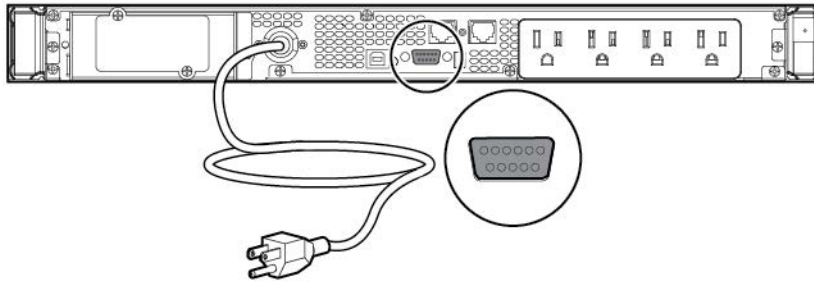
注意：通信ポートとホストコンピューターとの接続には、UPSに付属のコンピューターインターフェイスケーブルのみを使用してください。



重要 : Power Protectorソフトウェアを使用する場合は、通信ポートをホストコンピューターに正しく接続する必要があります。

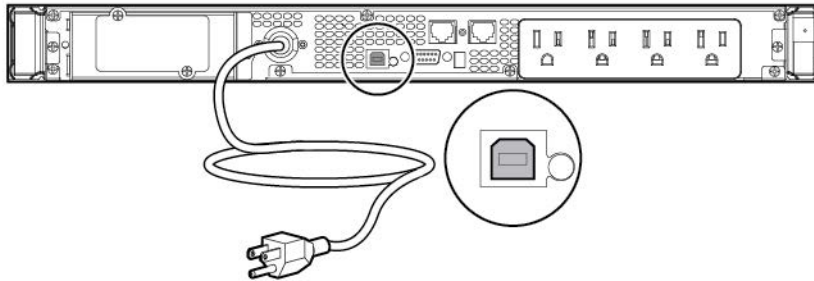


注意 : ホストコンピューターに接続できる通信ポートは1つだけです。2つ以上の通信ポートを接続すると、UPSが予期しない動作をする場合があります。オプションのカードが取り付けられている場合は、シリアルおよびUSB通信ポートは自動的に無効になります。



シリアルポートのピン配置については、「シリアル通信ポートのピン配置」(34ページ)を参照してください。

USB通信ポートの接続



サージプロテクターの接続

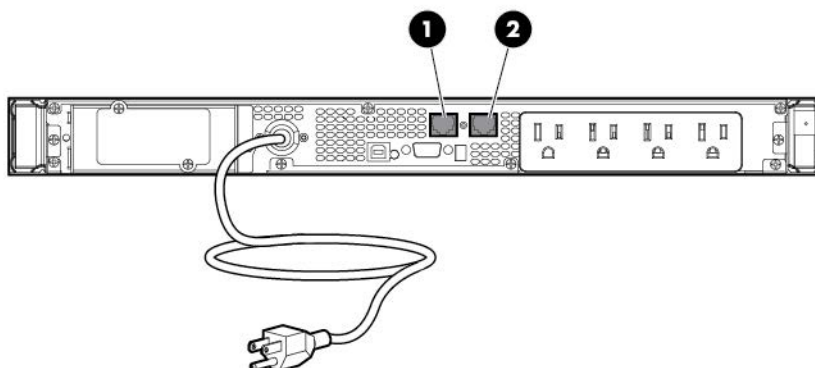


注意 : 装置の損傷を防止するため、サージプロテクターは標準の電話回線でのみ使用し、デジタルPBXでは使用しないでください。

装置をネットワークデータ回線経由のサージから保護するには、以下の手順を実行してください。

1. モジュージャックとUPSのサージプロテクターのINジャックを接続します。

2. 装置をUPSのサージプロテクターのOUTジャックに接続します。



UPSの商用電源への接続



警告：感電や装置の損傷を防止するために、次の点に注意してください。

- 入力電源コードは、簡単に手の届くところにある装置付近のアース付きコンセントに接続してください。
- 入力電源コードのアース付きプラグは必ず使用してください。アース付きプラグは、安全上重要な機能です。
- 延長コードは使用しないでください。

3. UPSの電源コードをアース付き商用電源コンセントに接続します。UPSを接続すると、バッテリーの充電が始まります。装置の電源を入れるまで、サージおよびバッテリーバックアップ用に指定された出力ソケットで電力は提供されません。

ソケット制御について詳しくは、「Power Protectorソフトウェア」(28ページ)を参照してください。

UPSへの装置の接続



注意：UPSの出力ソケットに、レーザープリンターを接続しないでください。レーザープリンターは瞬間的に電流を消費するため、UPSが過負荷になる可能性があります。

装置を接続する前に、装置の定格がUPSの容量を超えていないかどうかを調べて、UPSが過負荷にならないことを確認します。装置の定格がアンペアで記載されている場合、アンペアの数値に選択した出力電圧を掛けて、ボルトの値を調べてください。

UPSが過負荷にならないことを確認したら、装置の電源コードを、UPSのリアパネルにある出力ソケットに接続してください。

UPSバッテリーの充電

UPSの運用を開始する前に、バッテリーを充電してください。

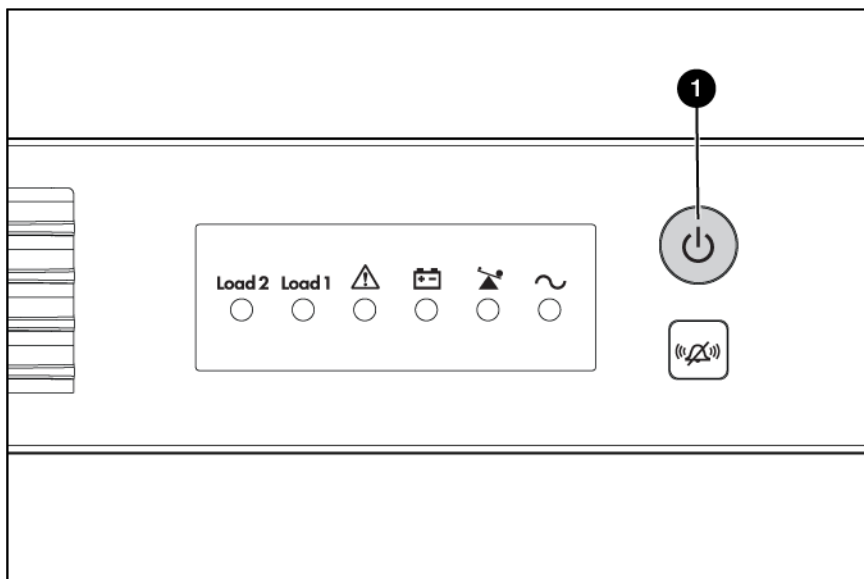


重要: バッテリーを使用して装置へのバックアップ電源を供給する前に、少なくとも24時間バッテリーを充電してください。バッテリーの充電状態は次のとおりです。

- 24時間以内に容量の90%
- 48時間以内に容量の100%

UPSの電源投入

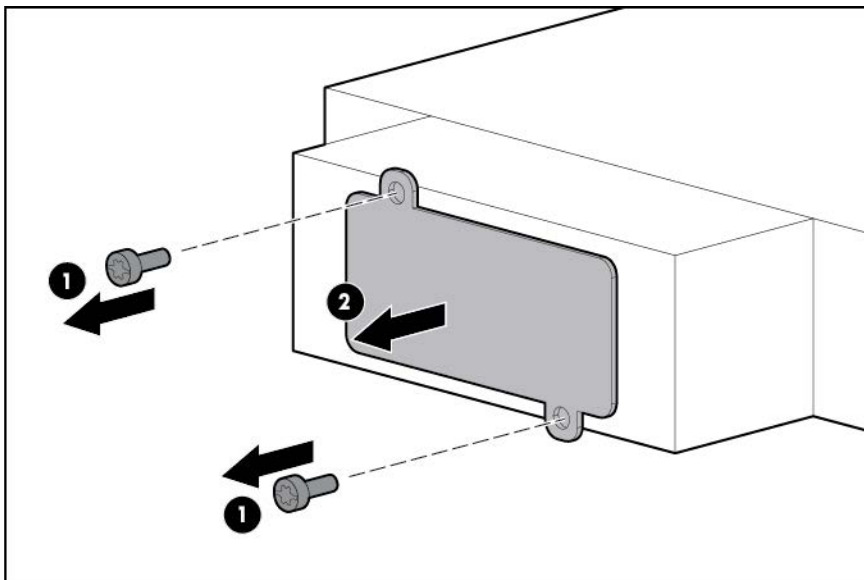
UPSからピープ音が鳴るまでPower On/Standbyボタン (1) を押し続けます。電源投入、Load 1、およびLoad 2 LEDが点灯し、UPSの出カソケットで電源が供給されていることが示されます。



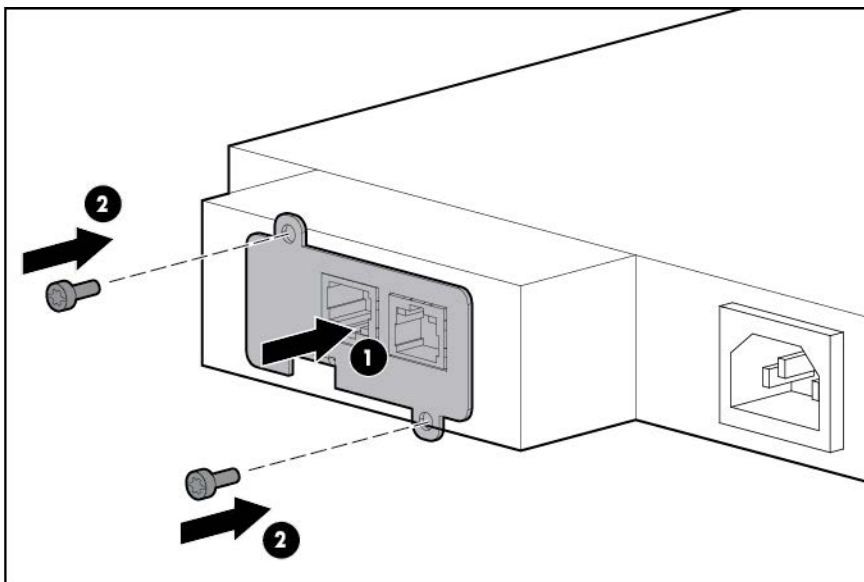
オプションのUPSネットワークモジュールの取り付け

注: UPSネットワークモジュールの取り付け前に、UPSの電源を切る必要はありません。

1. UPSオプションの-slotカバープレートを固定している2本のネジを取り外し、カバープレートを取り外します。

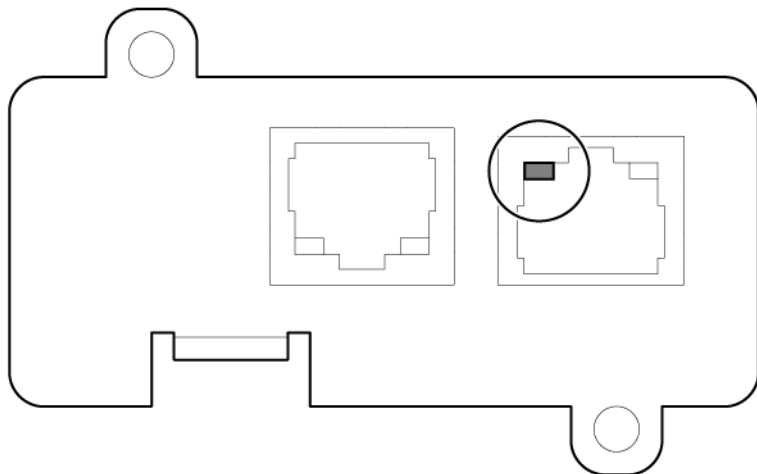


2. オプションスロットの溝に沿ってスライドさせながら、UPSネットワークモジュールを取り付けます。



3. 手順1で取り外した2本のネジを使用して、UPSネットワークモジュールを固定します。

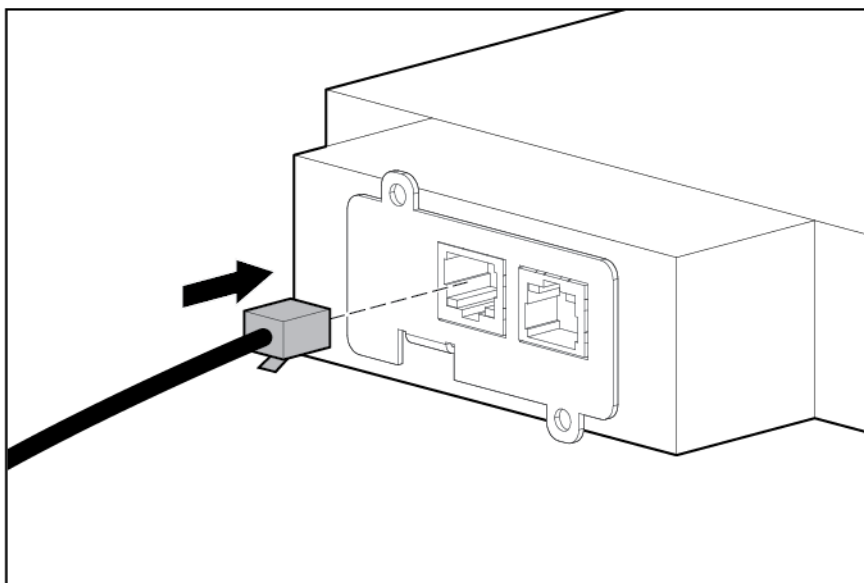
- UPSに電源が入っている場合、UPSデータLEDが緑色で点灯し、2分後に定期的な点滅を開始すれば、UPSネットワークモジュールがしっかりと固定され、UPSと通信していることを確認できます。



UPSネットワークモジュールの接続

UPSに接続されているサーバーを管理するために、UPSネットワークモジュールカードが提供されています。このカードを使用するには、RJ 45ネットワークパッチパネルケーブルが必要です。

RJ 45ネットワークパッチパネルケーブルは付属していません。



UPSの操作

操作モード

UPSには次の2つの操作モードがあります。

- 動作モード (19ページ)
- バッテリーモード (19ページ)

動作モード

動作モードでは、UPSは次のように動作します。

- UPSのソケットに電源が供給されます。
- UPSは必要に応じてバッテリーを充電します。

次のいずれかの条件が該当する場合は、UPSを動作モードにできます。

- UPSに電源が供給されている。
- UPSに電源が供給されておらず、商用電源が利用できない。

UPSを動作モードにするには、電源が利用できることを通知する短いビープ音が鳴るまで、Power On/Standbyボタン (「UPSのフロントパネル制御」 (7ページ)) を押し続けます。電源投入、Load 1、およびLoad 2 LED (「UPSのフロントパネルLEDインジケータ」 (7ページ)) が点灯し、UPSの出力ソケットで電源が供給されていることが示されます。

バッテリーモード

バッテリーモードでは、UPSは商用電源に接続されていない状態で電力を供給します。

商用電源を使用せずにUPSの電源を入れるには、Power On/Standbyボタン (「UPSのフロントパネル制御」 (7ページ)) を2秒間押し続けます。

セルフテストの開始

セルフテストを開始するには、テスト/アラームリセットボタン (「UPSのフロントパネル制御」 (7ページ)) を3秒間押し続けます。

セルフテストの一部ではバッテリー電源を使用するため、バッテリーの充電が90%未満の場合はセルフテストを起動できません。UPSが問題を検出した場合は、該当するLED (「UPSのフロントパネルLEDインジケータ」 (7ページ)) が点灯し、場合によってはアラーム音が鳴ります。

セルフテストで問題が検出された場合の対処については、「トラブルシューティング」 (29ページ) を参照してください。

アラーム音を消す

アラーム音を消すには、テスト/アラームリセットボタンを押します (「UPSのフロントパネル制御」 (7ページ))。



重要：

- アラーム音が消えても、アラーム音の原因となった状態が解消されない場合もあります。
 - 商用電源の障害でアラーム音が発生した場合（または一般アラームLEDが黄色で点灯）、アラーム音は電源復旧後に消えます。
-

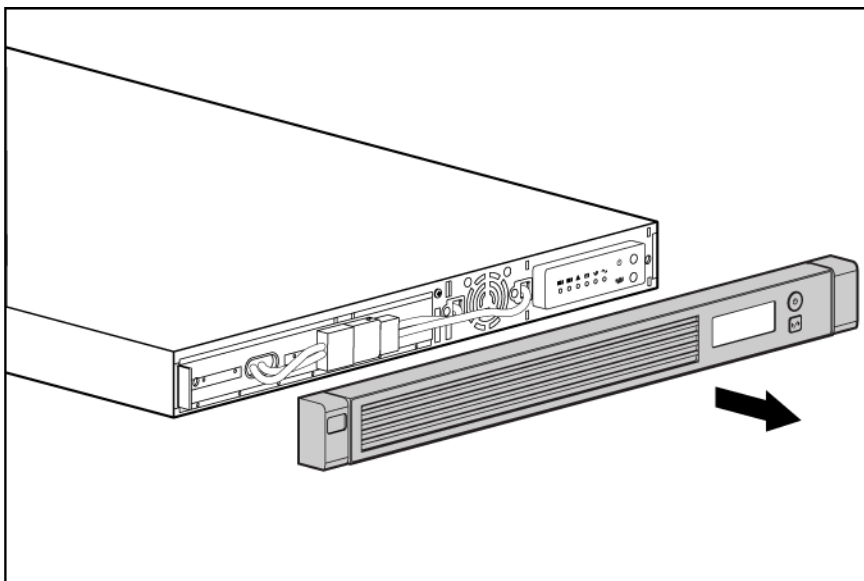
アラーム音の状態については、「LEDおよびアラーム音のトラブルシューティング」（[29ページ](#)）を参照してください。

UPSの電源切断

1. 接続されている負荷装置をすべてシャットダウンします。
2. Power On/Standbyボタンを押します。出力ソケットへの電力供給が停止されます。
3. UPSを商用電源から切断します。
4. UPSの内部回路が放電するのを（60秒以上）待ちます。

メンテナンス

UPS用フロントベゼルの取り外し



バッテリーの交換

バッテリーを交換するには、次の手順に従ってください。

1. 「バッテリーを安全に使用していただくために」（21ページ）および「バッテリーの手入れと保管に関するガイドライン」（22ページ）をよく読み、記載されている要件に従います。
2. 「UPSバッテリーの交換手順」（22ページ）の手順に従います。

バッテリーを安全に使用していただくために



警告：この装置には、密閉式鉛蓄電池モジュールが入っています。発火や化学火傷を防止するために、次の注意事項を守ってください。

- 装置から取り外した後のバッテリーを再充電しないでください。
- バッテリーを分解したり、つぶしたり、穴を開けたりしないでください。
- バッテリーの外部端子をショートさせないでください。
- バッテリーを水に浸けないでください。
- 60°C以上の高温にさらさないでください。



警告：高電圧による感電を防止するために、次の点に注意してください。

- 腕時計、指輪、またはその他の金属製の装身具を外してください。
- 絶縁材でできた持ち手のある工具を使用してください。
- バッテリーの上に工具や金属製の部品を置かないでください。

注：すべてのバッテリーモジュールを同時に交換してください。

バッテリーの手入れと保管に関するガイドライン

- △ **注意：**バッテリーの保管可能期間は短いため、予備として交換用バッテリーを保管することは避けてください。保管しているバッテリーを常に充電された状態に保つための手順が励行されている場合を除いて、現場での交換用バッテリーの保管は避けてください。

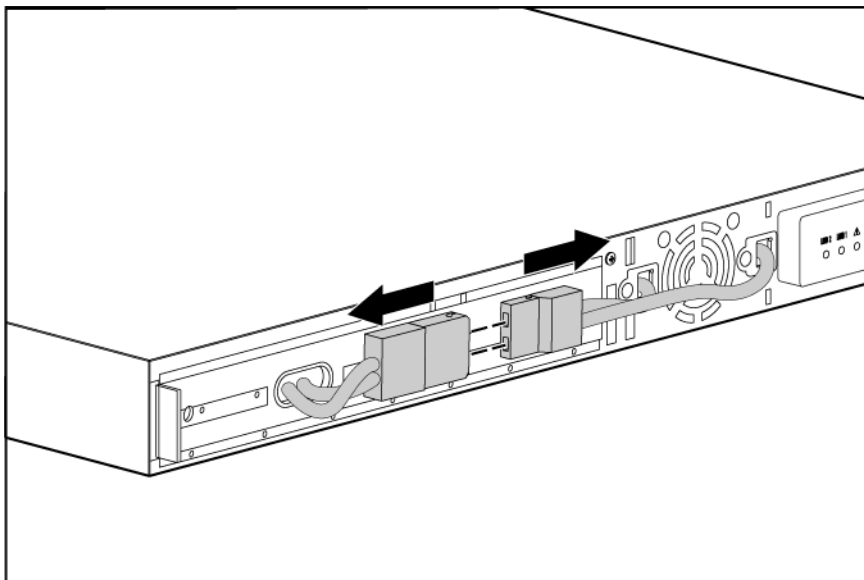
バッテリーをメンテナンスするには、次のガイドラインに従ってください。

- UPSの設定を商用電圧に合わせて、UPSがバッテリー電源を使用する時間を最小にしてください。「UPSの電圧設定の選択」（13ページ）を参照してください。
- UPSの周辺は、清潔でほこりの少ない状態に保ってください。ほこりの多い環境では、UPSの外側を定期的に掃除機で掃除してください。
- 周囲温度を25°Cに保ってください。
- UPSを長期間にわたって保管する場合は、半年ごとにバッテリーを再充電してから、バッテリー再充電日付ラベルを更新してください。

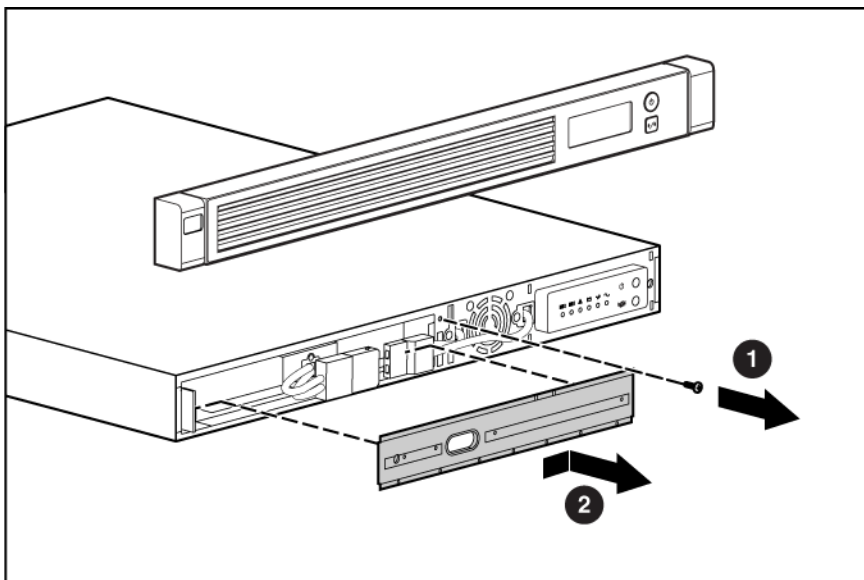
UPSバッテリーの交換手順

このコンポーネントはホットスワップに対応しているため、UPSの電源を切らずに交換できます。

1. （オプション）UPSの電源を切った状態で、このコンポーネントを交換する場合は、「UPSの電源切断」（20ページ）を参照してください。
2. UPSのフロントベゼルを取り外します（「UPS用フロントベゼルの取り外し」（21ページ））。
3. バッテリーのリード線を抜き取ります。



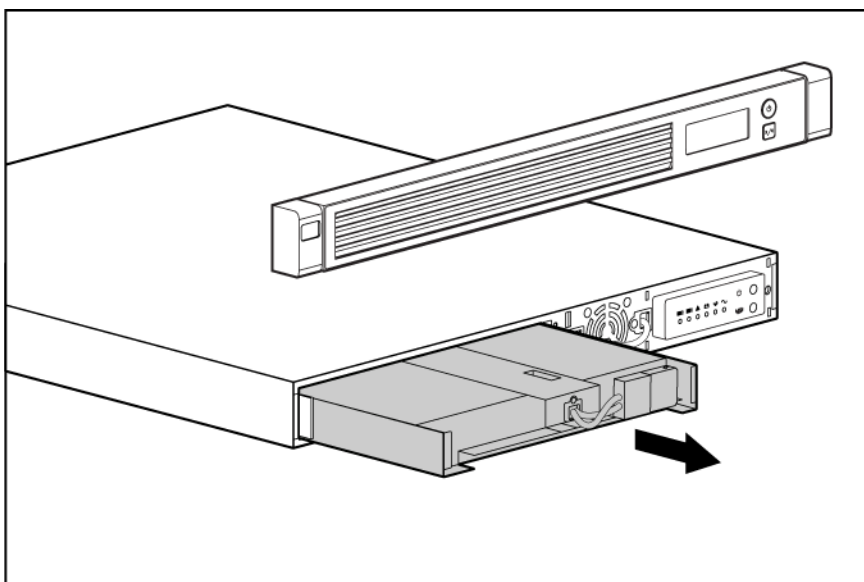
4. バッテリーブラケットを取り外します。



5. UPSのバッテリーモジュールを取り外します。



重要： バッテリーの取り外しまたは取り付け時に、バッテリーのリード線を引っ張らないでください。



コンポーネントを交換するには、この取り外し手順を逆に実行してください。



重要： バッテリーを使用して装置へのバックアップ電源を供給する前に、少なくとも24時間バッテリーを充電してください。バッテリーの充電状態は次のとおりです。

- 24時間以内に容量の90%
- 48時間以内に容量の100%

新しいバッテリーモジュールのテスト

新しいバッテリーモジュールを取り付けたら、テスト/アラームリセットボタンを押します。セルフテストの開始については、「セルフテストの開始」(19ページ)を参照してください。



重要: UPSはバッテリーが90%以上充電されるまではセルフテストを実行しません。

取り付けが正しく行われれば、UPSは動作モードになります。取り付けが正しく行われなかった場合は、アラーム音が鳴り、バッテリー動作LEDが点灯し、一般アラームLEDが点滅します。このような場合には、「バッテリーの交換」(21ページ)で説明されている手順を繰り返して、バッテリー端子の接続を確認します。問題が解決しない場合は、「トラブルシューティング」(29ページ)を参照してください。



重要: バッテリーを使用して装置へのバックアップ電源を供給する前に、少なくとも24時間バッテリーを充電してください。バッテリーの充電状態は次のとおりです。

- 24時間以内に容量の90%
- 48時間以内に容量の100%

UPSの交換

UPSを取り外すには、以下の手順に従ってください。

1. 接続されているすべての負荷装置の電源を切ります。
2. UPSの電源を切ります(「UPSの電源切断」(20ページ))。
3. UPSの電源コードを抜き取ります。
4. 通信ケーブルを抜き取ります。
5. 負荷装置のケーブルを抜き取ります。
6. UPSのフロントベゼルを取り外します(「UPS用フロントベゼルの取り外し」(21ページ))。
7. UPSのバッテリーブラケットを取り外します。
8. UPSのバッテリーモジュールを取り外します。
9. UPSをラックに固定しているネジを取り外します。
10. UPSをラックから取り外します。

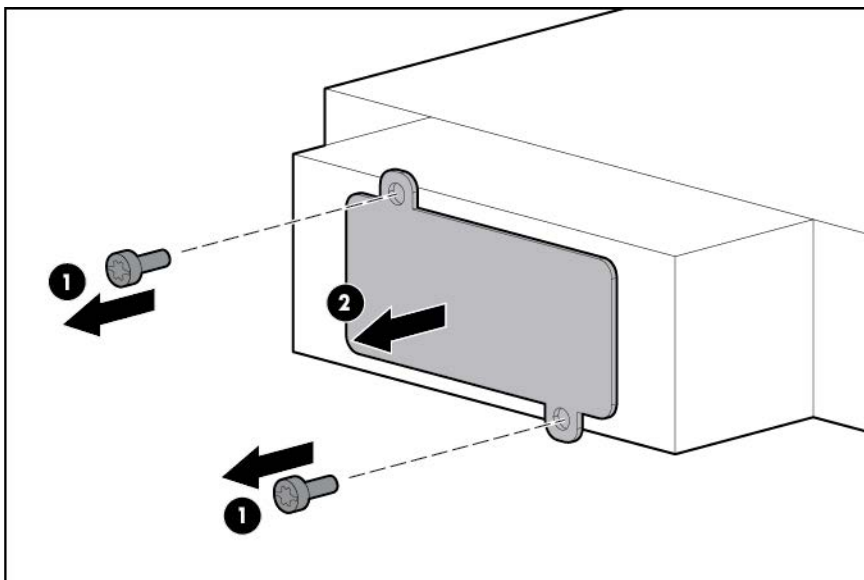
コンポーネントを交換するには、この取り外し手順を逆に実行してください。

UPSオプションカードの交換

このコンポーネントはホットスワップに対応しているため、UPSの電源を切らずに交換できます。

1. (オプション) UPSの電源を切った状態で、このコンポーネントを交換する場合は、「UPSの電源切断」(20ページ)を参照してください。

2. オプションカードを固定している2本のネジを取り外し、スライドさせてカードを引き出します。



コンポーネントを交換するには、この取り外し手順を逆に実行してください。



注意：ホストコンピューターに接続できる通信ポートは1つだけです。2つ以上の通信ポートを接続すると、UPSが予期しない動作をする場合があります。オプションのカードが取り付けられている場合は、シリアルおよびUSB通信ポートは自動的に無効になります。

注：オプションカードの交換では、Power Protectorソフトウェアを再起動または再設定する必要があることがあります。

UPSファームウェアの更新

UPSのファームウェアを更新するには、HPのWebサイトhttp://www.hp.com/jp/servers/ups_manageを参照してください。

USB-シリアルコンバーターの設定

注：この手順は、HPのUSB-シリアルコンバーター（製品番号304098-001）を使用して、Windows® XP Professional、Windows Server® 2003、およびWindows® Vista Enterpriseオペレーティングシステム上でテストされています。システム構成によっては、正常にコンバーターをインストールするためにドライバーのダウンロードが必要になることがあります。ドライバーは、USB-DriversのWebサイト<http://www.usb-drivers.com/drivers/123/123294.htm>からダウンロードできます。

利用できるシリアルポートのないシステムでCOM 1ポートにUSBポートを設定するには、以下の手順に従ってください。

1. システム上のUSBポートにUSB-シリアルコンバーターを接続します。
2. Windows Vistaでは、[スタート]メニューから、[コントロールパネル]を選択し、[システムとメンテナンス]をダブルクリックして、手順4に進みます。

または

Windows XPでは、[スタート]メニューから、[コントロールパネル]を選択し、[パフォーマンスとメンテナンス]をクリックして、[システム]をクリックします。

または

Windows Serverでは、[スタート]メニューから、[コントロールパネル]を選択し、[システム]をダブルクリックします。

3. [ハードウェア]タブをクリックします。
4. [デバイスマネージャ]をクリックします。[デバイスマネージャ]画面が表示されます。
5. 左のパネルで表示されるツリーで、[ポート (COMとLPT)]をクリックして展開します。
6. USB-シリアルコンバーター装置に割り当てられているポートをダブルクリックします。このポートは、通常、装置のメーカーの名前になっており、その後に次のいずれかが続きます。
 - USB to Serial Bridge (COM 4)
 - USB Serial port
 - Communications Port (COM1)ポートのプロパティ画面が表示されます。
7. [ポートの設定]タブをクリックします。[ポートの設定]画面が表示されます。
8. [規定値に戻す]をクリックします。次のデフォルト設定が表示されます。
 - ビット/秒：9600
 - データビット：8
 - パリティ：なし
 - ストップビット：1
 - フロー制御：なし
9. [詳細設定]をクリックします。[詳細設定]画面が表示されます。
10. [COMポート番号]ドロップダウンメニューから、USBポート番号に[Com 1]を選択して、[OK]をクリックします。

[COM 1]が他のUSBポートで使用されている場合は、次のメッセージが表示されます。

このCOM名は別のデバイスにより使用されています。重複した名前で使用するとデバイスおよび変更された設定にアクセスできなくなります。続行しますか？

このメッセージが表示されたら、[はい]をクリックします。COM 1にアクセスするプログラムを無効にしなければならない場合があります。

 - a. [OK]をクリックします。
 - b. Windows Vistaでは、手順13に進みます。
11. Windows Serverでは、下にスクロールして[1 (低)]を選択し、受信バッファおよび送信バッファを低い設定にします。
12. [FIFOバッファを使用する (16550互換のUARTが必要)]チェックボックスが選択されていることを確認します。

Windows XPでは、USB設定が異なる可能性があります。リストメニュー、ラジオボタン、またはその他の方法を使用して、最も低く信頼性のある受信バッファおよび送信バッファを選択してください。
13. [OK]をクリックして[詳細設定]画面を閉じます。
14. [OK]をクリックして[デバイスマネージャ]画面を閉じます。
15. ファームウェアフラッシュバッチファイルプログラムを実行します。プログラムの指示に従います。

USB COMポートの再割り当て

デバイスをCOM 1から別のポートに再割り当てするには、以下の手順に従ってください。

1. [デバイスマネージャ]画面から、COM 1に割り当てられているUSBデバイスの位置を確認します。
2. そのポート名をダブルクリックします。

ポートのプロパティ画面が表示されます。

3. **[ポートの設定]**タブをクリックします。
[ポートの設定]画面が表示されます。
4. **[詳細設定]**をクリックします。
[詳細設定]画面が表示されます。
5. **[COMポート番号]**ドロップダウンメニューから使用可能なUSBポートを選択します。
6. **[OK]**をクリックして[詳細設定]画面を閉じます。
7. **[OK]**をクリックして[ポート設定]画面を閉じます。
8. [デバイスマネージャ]画面で、USB-シリアルコンバーターがCOM 1に割り当てられ、他のUSBデバイスが別のポートに割り当てられていることを確認します。
[デバイスマネージャ]画面が自動的に更新されない場合は、以下の手順に従ってください。
 - a. **[操作]**をクリックします。
[操作]メニューが表示されます。
 - b. **[ハードウェア変更のスキャン]**をクリックし、画面を更新して変更内容を表示します。

Power Protectorソフトウェア

HP Power Protectorソフトウェアは、UPSを総合的に制御することによって、コンピューターシステムの電源に対する信頼性を最大限に高めます。使いやすいブラウザインターフェイスにより、不慣れなユーザーでも電源保護機能を設定して管理できます。HP Power Protectorソフトウェアの最新バージョンをダウンロードするには、HPのWebサイトhttp://www.hp.com/jp/servers/ups_manageを参照してください。

注：ソフトウェアのインストールと設定については、ソフトウェアのユーザーガイドを参照してください。ソフトウェアのユーザーガイドは、HPのWebサイトhttp://www.hp.com/jp/servers/ups_manageからダウンロードできます。

HP Power Protectorの特長は、次のとおりです。

- 複雑な管理システムを必要としないため、UPSにより保護される環境のデプロイメント、設定、および管理が簡素化されます。
- 商用電源停電時に、接続されている装置の正しい手順でのシャットダウンを管理します。
- 接続されているコンピューターのシャットダウンのタイミングに優先順位を付けます。
- 変更可能なダイアログボックスを使用したアラート生成、コマンド実行、電子メールメッセージ、ブロードキャストメッセージをカスタマイズします。
- UPSのステータスを監視し、アラームを報告します。
- 解析のために電源ログを表示します。
- UPSの独立したロードセグメントを管理し、各ロードセグメントに接続されている負荷装置を個別に制御します。

HP UPSネットワークモジュール（製品番号AF465A）は、使いやすいブラウザインターフェイスを含むミニスロットであり、UPSを包括的に制御することによって、電源環境を監視し、効率的に管理できます。UPSネットワークモジュールは、単一UPS構成をサポートしますが、single point of failure（単一機器の障害がシステム全体の障害となること）を避けるために、デュアルリダンダントUPS構成もサポートしています。

UPSネットワークモジュールは、HP Systems Insight Managerおよび他のSNMP管理プログラムにアラートトラップを送信したり、単独の管理システムとして使用するよう設定できます。またはネットワークを通じたUPSの監視と管理が可能です。管理ソフトウェアが提供する詳細なシステムログは、日々のメンテナンス作業に役立ちます。

UPSネットワークモジュールは、ネットワークに直接接続されたUPSのリモート監視を提供します。いつでもどこからでも標準的なWebブラウザを通してUPSを設定および管理することができます。

UPSネットワークモジュール（ミニスロット）は、次のお客様の以下の目的に適しています。

- 使用するUPSのリモート管理機能を活用しようと考えている中小規模のお客様。
- リダンダントUPS構成による保護レベルの向上。
- 接続された装置のスケジュールされたシャットダウンを安全に実行。
- 電源障害発生時に管理担当者に通知。
- 接続されている負荷装置のシャットダウンのタイミングに優先順位を付ける。
- 停電後、ロードセグメント単位で再起動のタイミングをずらし、システムコンポーネントの起動を一定の順序で実行。

トラブルシューティング

LEDおよびアラーム音のトラブルシューティング

状態	電源投入LED (緑色)	バッテリー動作LED (黄色)	過負荷LED (赤色)	一般アラームLED (赤色)	アラーム音	アラーム音を消すことが可能か (「アラーム音を消す」(19ページ))。
UPSが商用電源で動作中	点灯	消灯	消灯	消灯	アラーム音なし	適用外
バックモード(入力電圧上昇)	点灯	消灯	消灯	消灯	アラーム音なし	適用外
ブーストモード(入力電圧低下)	点灯	消灯	消灯	消灯	アラーム音なし	適用外
過熱状態	点灯	点灯	消灯	点滅	オン - 一定	いいえ
バッテリーテストの障害	消灯	点灯	消灯	点滅	オン - 一定	はい
ファン障害	点灯	消灯	消灯	点滅	オン - 一定	いいえ
出力短絡	点灯	点灯	点灯	点滅	オン - 一定	いいえ
DCスタート時の電源投入障害 - バッテリー残量低下(商用電源が供給されていない)	点滅	点滅	点滅	点滅	オン - 10秒ごとに3回のピープ音	いいえ
バッテリー残量低下(商用電源が供給されていない)	消灯	点灯	消灯	消灯	オン - 2秒間のピープ音	いいえ
オンライン - UPSの電源容量を超過している	点灯	消灯	点灯	消灯	オン - 1秒間のピープ音	いいえ
過負荷タイムアウト	消灯	消灯	点灯	点滅	オン - 一定	いいえ
バッテリー動作 - 範囲外の入力電圧	点灯	点灯	消灯	消灯	オン - 2秒間のピープ音	はい
バッテリー動作 - 商用電源が供給されていない	消灯	点灯	消灯	消灯	オン - 4秒間のピープ音	はい
バッテリー動作 - バッテリー電圧状態	点滅	消灯	消灯	点滅	オン - 一定	はい
バッテリー動作 - 過負荷状態	消灯	点灯	点灯	消灯	オン - 1秒間のピープ音	いいえ
バッテリー動作 - 範囲外の実出力電圧	消灯	点滅	消灯	点滅	オン - 一定	いいえ
バッテリー動作 - 出力波の異常	点滅	点滅	消灯	点滅	オン - 一定	いいえ



注意: ホストコンピューターに接続できる通信ポートは1つだけです。2つ以上の通信ポートを接続すると、UPSが予期しない動作をする場合があります。オプションのカードが取り付けられている場合は、シリアルおよびUSB通信ポートは自動的に無効になります。

各LEDの位置については、「UPSのフロントパネルLEDインジケーター」（7ページ）を参照してください。

UPSが起動しない

処置:

1. 電源コードが商用電源のソケットに接続されていることを確認します。
2. 商用電源のソケットで電源を調べます。
3. UPSバッテリーが24時間充電されるようにします。

UPSがバッテリーでしか動作しない

処置:

1. 作業を保存します。
2. UPSの出力ソケットに接続された負荷装置の電源を切ります。
3. 1つ以上の負荷装置を取り外して、電力要求量を引き下げます。
4. UPSの設定が商用電源に合っていることを確認します。「UPSの電圧設定の選択」（13ページ）を参照してください。

商用電源とバッテリー電源の切り替えが頻繁に行われる

処置:

1. 入力電圧を確認して、UPSを再設定します。
2. 資格のある技術者に問い合わせ、商用電源がこのUPSに適合しているかどうか確認を依頼してください。

UPSによるバックアップ時間が短い

処置:

1. 過負荷LEDが点灯している場合は、1つ以上の負荷装置を取り外して、電力要件を下げます。
2. UPSの電源を切ります（「UPSの電源切断」（20ページ））。
3. バッテリーが接続されていることを確認します。
4. UPSバッテリーが24時間充電されるようにします。
5. セルフテストを開始します（「セルフテストの開始」（19ページ））。
6. 停電が長時間続く場合は、作業を保存し、負荷装置の電源を切り、UPSの電源を切ってバッテリーの電力を保存します（「UPSの電源切断」（20ページ））。

UPSがホストコンピューターと通信できない

処置：

- ホストコンピューターに接続されている通信ポートが、1つだけであることを確認します（「[ホストコンピューターの接続](#)」（13ページ））。
- オプションカードが取り付けられている場合は、ホストコンピューターが接続しているのがそのオプションカードだけかどうか確認します。オプションカードを取り付けると、内蔵のシリアルおよびUSB通信ポートは自動的に無効になります。

UPSからカチカチというノイズが発生する

処置： UPSは、商用電源でAC高電圧とAC低電圧を自動的に補正しています。処置は不要です。

サイト配線状態

処置： 資格のある技術者に問い合わせ、次のことを確認します。

- 壁側のコンセントで、ラインワイヤーとニュートラルワイヤーが逆配線されていない。
- アース用のワイヤー接続が行われていない。

仕様

UPSの物理仕様

項目	値
高さ	4.5cm
奥行	61.21cm
幅	44.45cm
重量	23kg

UPSの入力仕様

注：アスタリスク（*）は、デフォルト設定を示します。

UPSモデル	商用電圧周波数 (オートセン シング)	利用可能な商用電圧 (VAC) 設定 (「UPS の電圧設定の選択」(13 ページ))	分岐回路の定格 (A)	電源コード
R1500 G3	50/60Hz	100*、110	15または20	NEMA 5-15 プラグ付き 電源コード

UPSの出力仕様

UPSモデル	出力ソケット
R1500 G3	4xNEMA 5-15

電源保護仕様

UPSモデル	VA	定格電力 (W)	定格電圧設定
R1500 G3	1200	900	100
	1320	1000	110

電圧仕様

設定 (VAC)	利用可能な定格出力電圧 (VAC)
100	100
110	110

出力仕様（許容範囲）

電源	変動率
商用電源（定格範囲）	定格出力電圧の-10%~+6%（コンピューター事務機器製造業者協会（Computer Business Equipment Manufacturers Association）のガイドライン以内）
バッテリー電源	定格出力電圧の±20%

出力仕様（特性）

特性	仕様
オンライン効率	95%（定格入力電圧）
電圧波形	正弦波、一般的なPFC負荷で5% THD
サージ抑制	ANSI C62.41カテゴリA（IEEE 587）
ノイズフィルタリング	フルタイムのEMI/RFIフィルタリング

バッテリー仕様

特性	仕様
タイプ	6V、9AH、メンテナンスフリーで制御弁式の再充電可能な密閉式鉛蓄電池
電圧	バッテリーモジュールの、バッテリー列電圧は36V
充電	事前充電のため早急な復旧が可能。完全充電に要する時間は48時間以上。デフォルト定格商用電圧、負荷なしの場合、約24時間で容量の90%まで充電



重要：充電モードからフロートモードへの移行時に、全体の充電サイクルの48時間タイマーがトリガーされます。放電量が非常に多いバッテリーやバッテリー状態などの特定の条件下では、フロートモードになるのに通常より時間がかかる場合があります。このような場合、休止モードになるまでの時間が48時間より長くなる場合があります。

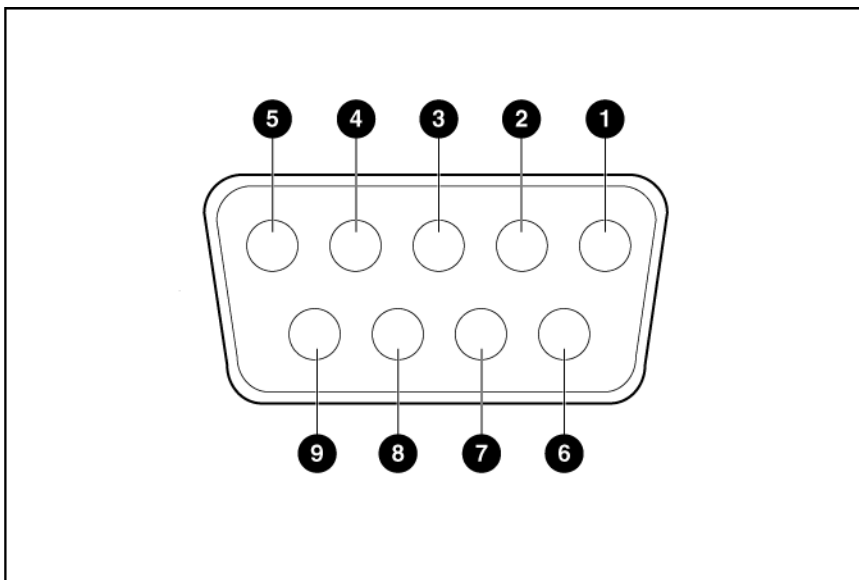
バッテリー稼働時間

負荷、%	負荷、W	100%バッテリー充電時の推定バッテリー稼働時間
20	200	58分
50	500	17分
80	800	8分
100	1000	5分

環境仕様

特性	仕様
動作温度	0~35°C
非動作時の温度	-15~55°C
相対湿度	5%~95% (結露なし)
動作高度	海拔3,000m以下
非動作時高度	海拔15,000m以下
可聴ノイズ	45dBA未満

シリアル通信ポートのピン配置



ピン番号	信号名	機能	UPSからの方向
1	Low batt	バッテリー残量低下リレー接点、接点容量は20mA、30Vdc	出力
2	TxD	外部デバイスへの送信	出力
3	RxD	外部デバイスからの受信	入力
4	DTR	外部デバイスからのPnP (ピン6と結ばれています)	入力

ピン番号	信号名	機能	UPSからの方向
5	GND	一般的な信号（シャーシと結ばれています）	-
6	DSR	外部デバイスへの接続（ピン4と結ばれています）	出力
7	-	接続なし	-
8	AC fail	AC障害リレー接点、接点容量は20mA、30Vdc	出力
9	-	接続なし	-

交換用部品

UPS交換用部品一覧

番号	交換用部品の製品番号
UPS装置	638838-001
バッテリー	418401-001

ハードウェアオプション

サポートされるハードウェアオプションについては、HPのWebサイトhttp://www.hp.com/jp/servers/ups_manageを参照してください。

保証情報

バッテリーの事前予防保証

すべてのUPSで標準となっているバッテリーの事前予防保証によって、3年間保証は、バッテリー障害が実際に発生する前にも適用されます。バッテリーの事前予防保証では、バッテリーに障害が発生する可能性があるという通知をPower Protectorソフトウェアから受信した時点から、バッテリーの無償交換が保証されます。バッテリーの保証は、3年間の部品保証です。最初の1年間の保証は、部品保証と作業保証を含みます。UPSの特定のモデルで、交換用バッテリーが入手不可能な場合は、バッテリーを含むUPS全体の交換となります。

バッテリー障害の事前警告は、バッテリー障害の約30日前に発生します。警告は次のいずれかの方法で行われます。

- ローバッテリーを示すLED
- Power Protectorソフトウェアからの通知

推奨使用期間

テストおよび多くのお客様の経験では、3年間の限定保証が失効した後も、かなりの期間にわたってUPSに目立った性能の問題が見られませんでした。ただし、最大限の機能と安全な操作環境を確保するために、長くても5～6年後にはUPSを交換することを強くおすすめします。この推奨は、3年間に限定されている保証期間や、対応する保証規定書に述べられている対応範囲に関して、UPSの保証を拡張したり変更したりするものではありません。

規定に関するご注意

ご使用になっている装置にVCCIマークが付いていましたら、次の説明文をお読みください。

この装置は、クラスB情報技術装置です。この装置は、家庭環境で使用することを目的としていますが、この装置がラジオやテレビジョン受信機に近接して使用されると、受信障害を引き起こすことがあります。取扱説明書に従って正しい取り扱いをしてください。

VCCIマークが付いていない場合には、次の点にご注意ください。

この装置は、クラスA情報技術装置です。この装置を家庭環境で使用すると電波妨害を引き起こすことがあります。この場合には使用者が適切な対策を講ずるよう要求されることがあります。

電源コードに関するご注意

製品には、同梱された電源コードをお使いください。同梱された電源コードは、他の製品では使用できません。

規定準拠識別番号

規定に準拠していることの証明と識別のために、ご使用の製品には、固有の規定準拠識別番号が割り当てられています。規定準拠識別番号は、必要な認可マークおよび情報とともに、製品銘板ラベルに印刷されています。この製品の準拠情報を請求する場合は、必ず、この規定準拠識別番号を参照してください。規定準拠識別番号を製品の製品名またはモデル番号と混同しないでください。

各国別勧告

以下に日本以外の国や地域での規定を掲載します。

Federal Communications Commission notice

Part 15 of the Federal Communications Commission (FCC) Rules and Regulations has established Radio Frequency (RF) emission limits to provide an interference-free radio frequency spectrum. Many electronic devices, including computers, generate RF energy incidental to their intended function and are, therefore, covered by these rules. These rules place computers and related peripheral devices into two classes, A and B, depending upon their intended installation. Class A devices are those that may reasonably be expected to be installed in a business or commercial environment. Class B devices are those that may reasonably be expected to be installed in a residential environment (for example, personal computers). The FCC requires devices in both classes to bear a label indicating the interference potential of the device as well as additional operating instructions for the user.

FCC rating label

The FCC rating label on the device shows the classification (A or B) of the equipment. Class B devices have an FCC logo or ID on the label. Class A devices do not have an FCC logo or ID on the label. After you determine the class of the device, refer to the corresponding statement.

FCC Notice, Class A Equipment

This equipment has been tested and found to comply with the limits for a Class A digital device, pursuant to Part 15 of the FCC Rules. These limits are designed to provide reasonable protection against harmful interference when the equipment is operated in a commercial environment. This equipment generates, uses, and can radiate radio frequency energy and, if not installed and used in accordance with the instructions, may cause harmful interference to radio communications. Operation of this equipment in a residential area is likely to cause harmful interference, in which case the user will be required to correct the interference at personal expense.

FCC Notice, Class B Equipment

This equipment has been tested and found to comply with the limits for a Class B digital device, pursuant to Part 15 of the FCC Rules. These limits are designed to provide reasonable protection against harmful interference in a residential installation. This equipment generates, uses, and can radiate radio frequency energy and, if not installed and used in accordance with the instructions, may cause harmful interference to radio communications. However, there is no guarantee that interference will not occur in a particular installation. If this equipment does cause harmful interference to radio or television reception, which can be determined by turning the equipment off and on, the user is encouraged to try to correct the interference by one or more of the following measures:

- Reorient or relocate the receiving antenna.
- Increase the separation between the equipment and receiver.
- Connect the equipment into an outlet on a circuit that is different from that to which the receiver is connected.
- Consult the dealer or an experienced radio or television technician for help.

Declaration of conformity for products marked with the FCC logo, United States only

This device complies with Part 15 of the FCC Rules. Operation is subject to the following two conditions:(1) this device may not cause harmful interference, and (2) this device must accept any interference received, including interference that may cause undesired operation.

For questions regarding this product, contact us by mail or telephone:

- Hewlett-Packard Company
P. O. Box 692000, Mail Stop 530113
Houston, Texas 77269-2000
- 1-800-HP-INVENT (1-800-474-6836). (For continuous quality improvement, calls may be recorded or monitored.)

For questions regarding this FCC declaration, contact us by mail or telephone:

- Hewlett-Packard Company
P. O. Box 692000, Mail Stop 510101
Houston, Texas 77269-2000
- 1-281-514-3333

To identify this product, refer to the part, series, or model number found on the product.

Modifications

The FCC requires the user to be notified that any changes or modifications made to this device that are not expressly approved by Hewlett-Packard Company may void the user's authority to operate the equipment.

Cables

Connections to this device must be made with shielded cables with metallic RFI/EMI connector hoods in order to maintain compliance with FCC Rules and Regulations.

Canadian notice (Avis Canadien)

Class A equipment

This Class A digital apparatus meets all requirements of the Canadian Interference-Causing Equipment Regulations.

Cet appareil numérique de la classe A respecte toutes les exigences du Règlement sur le matériel brouilleur du Canada.

Class B equipment

This Class B digital apparatus meets all requirements of the Canadian Interference-Causing Equipment Regulations.

Cet appareil numérique de la classe B respecte toutes les exigences du Règlement sur le matériel brouilleur du Canada.

European Union regulatory notice

Products bearing the CE marking comply with the following EU Directives:

- Low Voltage Directive 2006/95/EC
- EMC Directive 2004/108/EC
- Ecodesign Directive 2009/125/EC, where applicable

CE compliance of this product is valid if powered with the correct CE-marked AC adapter provided by HP.

Compliance with these directives implies conformity to applicable harmonized European standards (European Norms) that are listed in the EU Declaration of Conformity issued by HP for this product or product family and available (in English only) either within the product documentation or at the following HP website (<http://www.hp.eu/certificates>) (type the product number in the search field).

The compliance is indicated by one of the following conformity markings placed on the product:

For non-telecommunications products and for EU harmonized telecommunications products, such as Bluetooth® within power class below 10mW.



For EU non-harmonized telecommunications products (If applicable, a 4-digit notified body number is inserted between CE and !).



Please refer to the regulatory label provided on the product.

The point of contact for regulatory matters is Hewlett-Packard GmbH, Dept./MS:HQ-TRE, Herrenberger Strasse 140, 71034 Boeblingen, GERMANY.

Disposal of waste equipment by users in private households in the European Union



This symbol on the product or on its packaging indicates that this product must not be disposed of with your other household waste. Instead, it is your responsibility to dispose of your waste equipment by handing it over to a designated collection point for the recycling of waste electrical and electronic equipment. The separate collection and recycling of your waste equipment at the time of disposal will help to conserve natural resources and ensure that it is recycled in a manner that protects human health and the environment. For more information about where you can drop off your waste equipment for recycling, please contact your local city office, your household waste disposal service or the shop where you purchased the product.

BSMI notice

警告使用者:

這是甲類的資訊產品，在居住的環境中使用時，可能會造成射頻干擾，在這種情況下，使用者會被要求採取某些適當的對策。

Korean notice

Class A equipment

A급 기기 (업무용 방송통신기기)	이 기기는 업무용(A급)으로 전자파적합등록을 한 기기이오니 판매자 또는 사용자는 이 점을 주의하시기 바라며, 가정 외의 지역에서 사용하는 것을 목적으로 합니다.
-----------------------	---

Class B equipment

B급 기기 (가정용 방송통신기기)	이 기기는 가정용(B급)으로 전자파적합등록을 한 기기로서 주로 가정에서 사용하는 것을 목적으로 하며, 모든 지역에서 사용할 수 있습니다.
-----------------------	--

バッテリーの取り扱いについてのご注意



警告：電源製品には、密閉式の鉛蓄電池が入っています。バッテリーパックの取り扱いを誤ると火災や火傷の危険があります。けがを防ぐために、次の点に注意してください。

- バッテリーを再充電しないでください。
- 60°C以上の高温にさらさないでください。
- バッテリーを分解したり、つぶしたり、穴を開けたり、ショートさせたり、火や水の中に投げたりしないでください。バッテリーが破裂する危険があります。



バッテリーを家庭用ゴミとして捨てることは禁じられています。その地域の規程にしたがって、廃棄またはリサイクルしてください。

バッテリーの交換または正しい廃棄方法については、HP製品販売店またはHPのサービス窓口にご相談ください。

静電気対策

静電気による損傷の防止

システムをセットアップしたり、部品を取り扱う場合には、システムの損傷を防止するために守らなければならないことがあるので注意してください。人間の指など、導電体からの静電気放電によって、システムボードやその他の静電気に弱いデバイスが損傷することがあります。その結果、本体の耐用年数が短くなる場合があります。

静電気による損傷を防止するには、以下のことを守ってください。

- 運搬や保管の際は、静電気防止用のケースに入れ、手で直接触れることは避けます。
- 静電気に弱い部品は、静電気防止措置のなされている作業台に置くまでは、専用のケースに入れたままにしておきます。
- 部品をケースから取り出す前に、まずケースごとアースされている面に置きます。
- ピン、リード線、回路には触れないようにします。
- 静電気に弱い部品に触れなければならないときには、つねに自分の身体に対して適切なアースを行います。

静電気による損傷を防止するためのアースの方法

アースにはいくつかの方法があります。静電気に弱い部品を取り扱うときには、以下のうち1つ以上の方法でアースを行ってください。

- すでにアースされているワークステーションまたはコンピューターシャーシにアースバンドをつなぎます。アースバンドは柔軟な帯状のもので、アースコード内の抵抗は、 $1M\Omega \pm 10\%$ です。アースを正しく行うために、アースバンドを肌に密着させてください。
- 立って作業する場合、かかとやつま先にアースバンドをつけます。導電性または静電気拡散性の床の場合、両足にアースバンドをつけます。
- 作業用具は導電性のものを使用します。
- 折りたたみ式の静電気防止マットがついた、携帯式の作業用具もあります。

上記のような、適切なアースを行うための器具がないときは、HP製品販売店にお問い合わせください。

静電気の詳細および製品のインストールの支援については、HP製品販売店にお問い合わせください。

頭字語と略語

IEC

International Electrotechnical Commission

PFC

power factor corrected。力率修正

PnP

plug and play。プラグアンドプレイ

UPS

uninterruptible power system。無停電電源装置

USB

universal serial bus。ユニバーサルシリアルバス

索引

B

BSMI notice 41

C

Cables 40
Canadian notice 40
Class A equipment 39
Class B equipment 39

D

Declaration of Conformity 39

E

European Union notice 40
European Union regulatory notice 40

F

FCC rating label 38
Federal Communications Commission (FCC) notice 38、
39

K

Korean notices 41

L

LED、トラブルシューティング 29

M

Modifications、FCC notice 39

U

UPS、交換 24
UPS、取り付け 9
UPSが起動しない 30
UPSの交換 24
UPSの操作 19
UPSファームウェア、更新 25

あ

アースの方法 43

アラーム、消す 19
安全対策 9

い

一般アラームLED、位置 7

お

オプションカード、交換 24
オプションカードの交換 24
温度範囲（環境） 34

か

稼動時間仕様 34
過負荷LED、位置 7
環境仕様 34

き

規定準拠識別番号 38
規定に関するご注意 38、41

こ

交換用部品 36
工具 9
コンポーネント、位置確認 6、7

さ

サポートされるハードウェア 36

し

出力仕様（特性） 33
準備手順 9
仕様 32
使用期間 37
商用電源とバッテリー電源の切り替えが頻繁に行われ
る 30
出力仕様（許容範囲） 33
診断 19

す

推奨使用期間 37

せ

- 静電気 43
- 静電気対策 43
- 設置場所の選定 9

そ

- 操作、UPS 19
- 装置、接続 15

て

- 電圧仕様 33
- 電源LED、位置 7
- 電源管理 28
- 電源コード 38
- 電源切断 20

と

- 動作モード 19
- トラブルシューティング 29
- 取り付け手順 9

は

- ハードウェア、取り付ける前に 9
- ハードウェアオプション 36
- 廃棄、バッテリー 41、42
- バックアップ時間、不足 30
- バッテリーの取り付け 22
- バッテリー、稼働時間 34
- バッテリー、交換 21、22
- バッテリー、充電 16
- バッテリー、接続 11
- バッテリー、テスト 24
- バッテリー、手入れと保管 22
- バッテリー動作LED、位置 7
- バッテリーの交換 21、22
- バッテリーの充電 16
- バッテリーの接続 11
- バッテリーのテスト 24
- バッテリーの取り扱いについてのご注意 42
- バッテリーの保管 22
- バッテリーブラケット 22
- バッテリー保証 37
- バッテリーモード 19

ひ

- 必要な工具 9
- ピン割り当て 34

ふ

- ファームウェア、更新 25

- ファームウェアの更新 25
- 不足しているバックアップ時間、 30
- フロントパネルのLED 7
- フロントパネルのコンポーネント 6

へ

- ベゼル、取り付け 12
- ベゼル、取り外し 22

ほ

- 保証 37
- ボタン 6

め

- メンテナンス 21

ろ

- ロードセグメント1 LED 7
- ロードセグメント2 LED 7