

HPインテリジェント エクステンションバー インストレーションインストラクション



翻訳版インストラクション

翻訳版のインストラクションについては、HPのWebサイトhttp://www.hp.com/support/iPDU_Manualsで提供されるマニュアルを参照してください。

翻訳されたインストール手順

(http://www.hp.com/support/iPDU_Manuals)

安全に使用していただくために

接続する製品に付属の『安全に使用していただくために』をよく読んでから、製品の取り付けを開始してください。

注：このキットに付属のエクステンションバーは、Compaq/HPパワーディストリビューションコアユニットおよびHPのUPS（無停電電源装置）とともに使用するよう設計されています。エクステンションバーは、他の電源とともに使用することもできますが、この場合には、電源が20Aを超えない分岐回路過電流保護機能を備えている必要があります。

警告：感電を防止するために、製品のカバーは取り外さないでください。このユニットの内部には、使用場所で保守可能な部品やユーザーが保守可能な部品は含まれていません。

警告：高電圧による感電の危険があります。オプションの取り付け、この製品の定期点検および保守については、AC電源製品の取り扱い手順、注意事項、および危険性を熟知している専門の担当者が行ってください。

複数のハードウェアコンポーネントを電源に接続する場合は、次の安全上の注意事項を守ってください。

- 警告：**けがや装置の損傷を防止するために、次の点に注意してください。
- 入力電源コードは、簡単に手の届くところにある装置付近のアース付きコンセントに接続してください。
 - HPインテリジェントパワーディストリビューションユニット（iPDU）に接続する負荷製品については、iPDUに供給されているライン電圧に合わせて調整されているか、そのライン電圧で動作可能であることを確認してください。電圧を確認しないと、装置に重大な損傷が発生することがあります。
 - iPDUの定格負荷を超えないようにしてください。各出力に接続されるすべての装置の定格入力電流の合計は、iPDUに記載されている出力定格の合計を超えてはなりません。

警告：漏れ電流に対する注意が必要です。電源を接続する前に、必ずアースを接続してください。

電源製品を使用して、複数の情報機器の入力電源を1つにまとめると漏電が多少増加する場合があります。システム全体の漏電が3.5 mAを超える場合は、以下の注意事項を守ってください。

- この製品では、取り外し可能な電源コードを絶対に使用しないでください。
- 入力電源コードは、電源製品にしっかりと接続し、家庭用ではなく、正しくアース接続された産業用の電源プラグを使用して、主AC電源に接続してください。
- 接地電流の漏れ電流の総量が、正常な動作で回線当り入力電流の5%を超える場合は、システムの負荷を複数の電源コード接続に振り分けてください。

概要

以下の取り付け手順は、資格のある担当者によるインテリジェントエクステンションバーの取り付けを支援するために示されます。

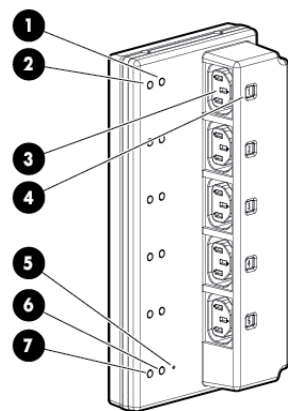
インテリジェントエクステンションバーの出力定格の合計は16Aで、出力定格が10AのインテリジェントIEC-320 C13コンセントを5つ備えています。

インテリジェントエクステンションバーには、以下のような特長があります。

- 装置を電源に素早く簡単に接続するために便利な、複数の電源コンセントを備えています。
- インテリジェントエクステンションバー全体と各コンセントの状態が緑色の電源インジケーターによって示されます。
- iPDUディスプレイモジュールに表示されている電流に対応するコンポーネントが青色のUIDインジケーターによって示されます。
- iPDU Webインターフェイスを使用して、各インテリジェントエクステンションバー、コンセント、およびコンセントUIDのオン/オフを手動で制御できます。
- 2.4mの入力電源コードが付いています。
- 電源コード固定用ブラケットが付属しています。

インテリジェントエクステンションバーのコンポーネント

インテリジェントエクステンションバーの定格出力の合計は16Aです。

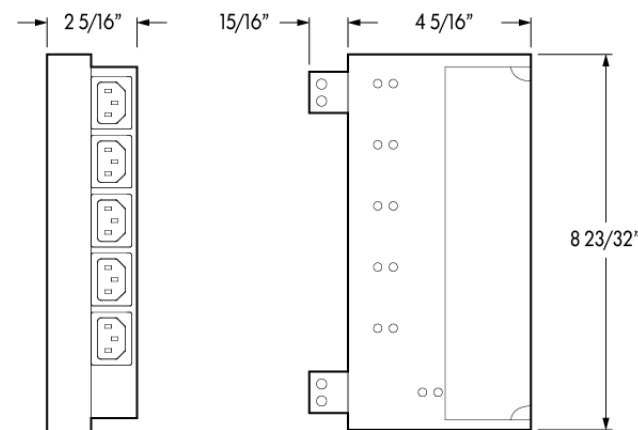


番号	説明
1	1列に並んだ緑色の電源インジケーター（コンセントごとに1つ）
2	1列に並んだ青色のUIDインジケーター（コンセントごとに1つ）
3	1列に並んだ、5つの10Aの管理対象IEC-320 C13コンセント
4	一列に並んだコンセント番号識別ラベル（コンセントごとに1つ） ラックの最上部に一番近いコンセントが、取り付けの向きとは関係なく、常にコンセント番号1です。*
5	リセットボタン**
6	インテリジェントエクステンションバー全体の緑色の電源インジケーター
7	インテリジェントエクステンションバー全体の青色のUIDインジケーター
図には示していません	2.4mの入力電源コード

*インテリジェントエクステンションバーの電源が入っている間に向きを変える場合は、エクステンションバーのリセットボタンを押して新しいコンセント構成を適用する必要があります。

**リセットボタンを押しても、管理対象コンセントへの電力供給は維持されます。インテリジェントエクステンションバーのリセット時には、わずかな時間だけ管理機能が失われます。

インテリジェントエクステンションバーの寸法



キットの内容

- 本書
- インテリジェントエクステンションバー (2)
- マウント用ブラケット (4)
- 電源コード固定用ブラケット (2)
- 結束バンド
- ハードウェアマウント用ネジ

必要な工具

- プラスドライバー
- トルクスドライバー (T-25)

© Copyright 2009, 2014 Hewlett-Packard Development Company, L.P.

本書の内容は、将来予告なしに変更されることがあります。HP製品およびサービスに対する保証については、当該製品およびサービスの保証規定書に記載されています。本書のいかなる内容も、新たな保証を追加するものではありません。本書の内容につきましては万全を期しておりますが、本書中の技術的あるいは校正上の誤り、脱落に対して、責任を負いかねますのでご了承ください。

本製品は、日本国内で使用するための仕様になっており、日本国外で使用される場合は、仕様の変更を必要とすることがあります。

本書に掲載されている製品情報には、日本国内で販売されていないものも含まれている場合があります。

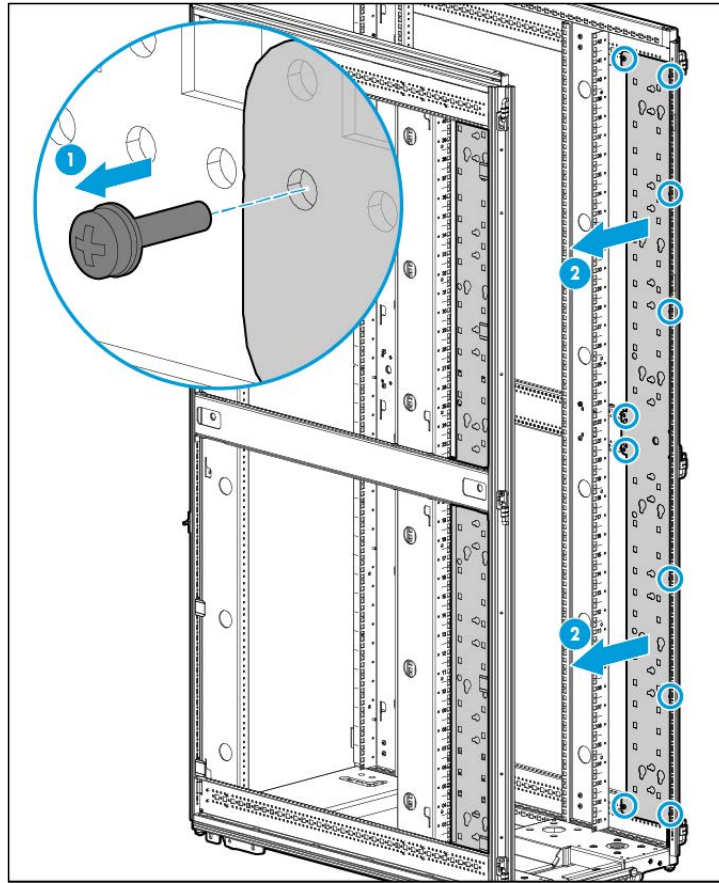
製品番号 : 572152-194
2014年7月
版数 : 4



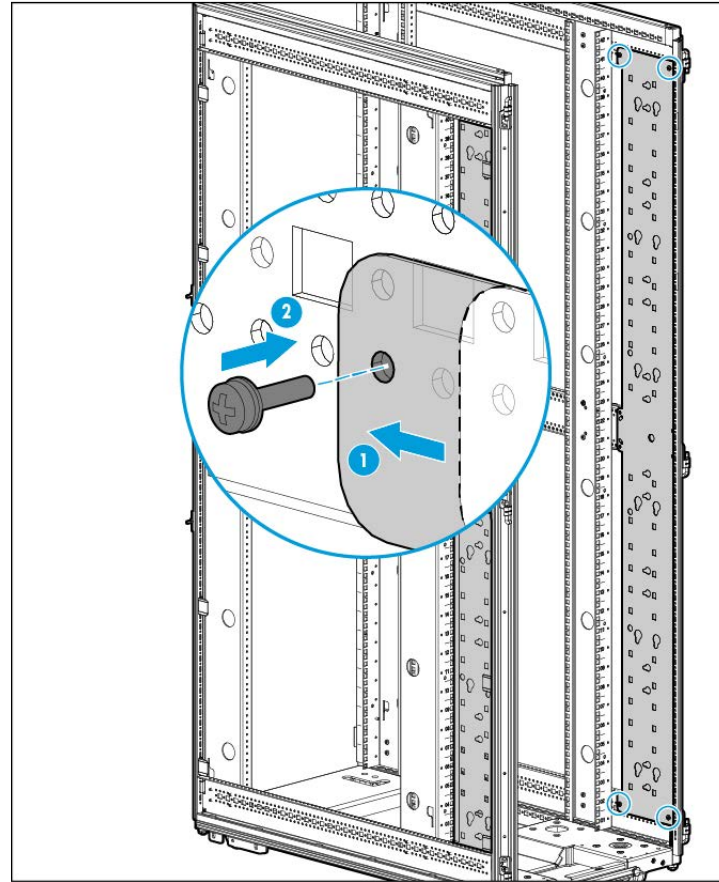
572152-194

HPインテリジェントラック内の インテリジェントエクステンション バーの取り付け

1. HPインテリジェントラックのブラケットから10本のネジをすべて取り外します。



2. ブラケットを穴2つ分RETMAレールのほうへ近づけ、ブラケット上部のねじ2本と下部のねじ2本を交換します。

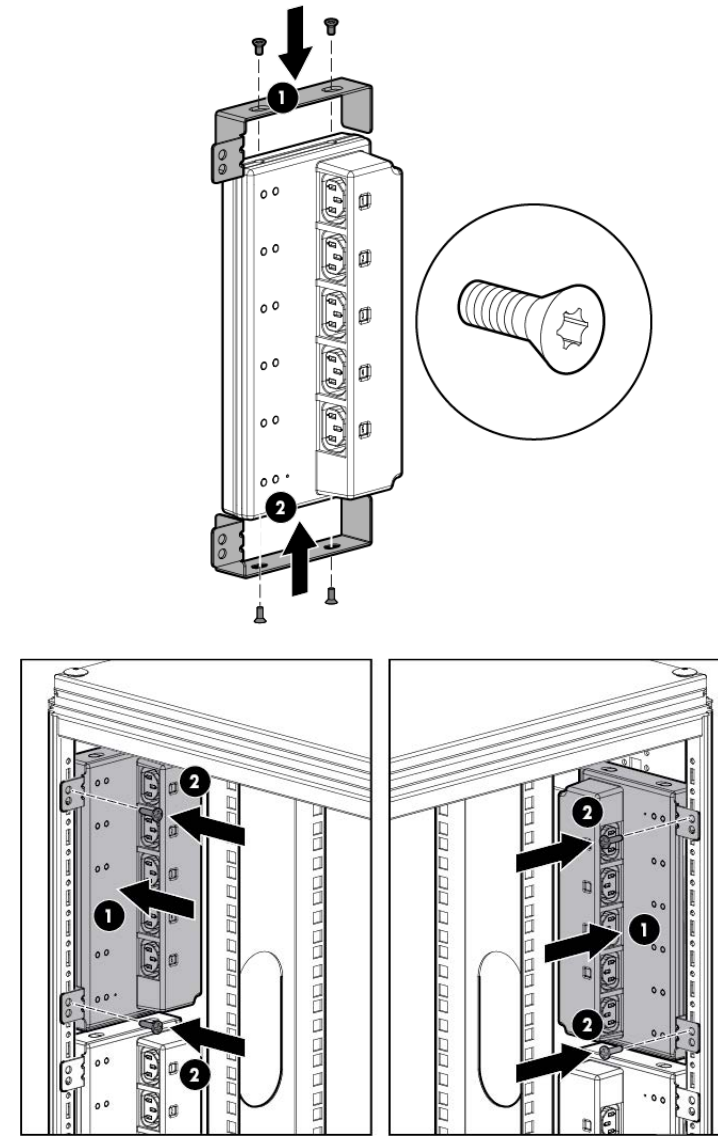


3. 取り付けを完了するには、「インテリジェントエクステンションバーの取り付け（2ページ）」を参照してください。

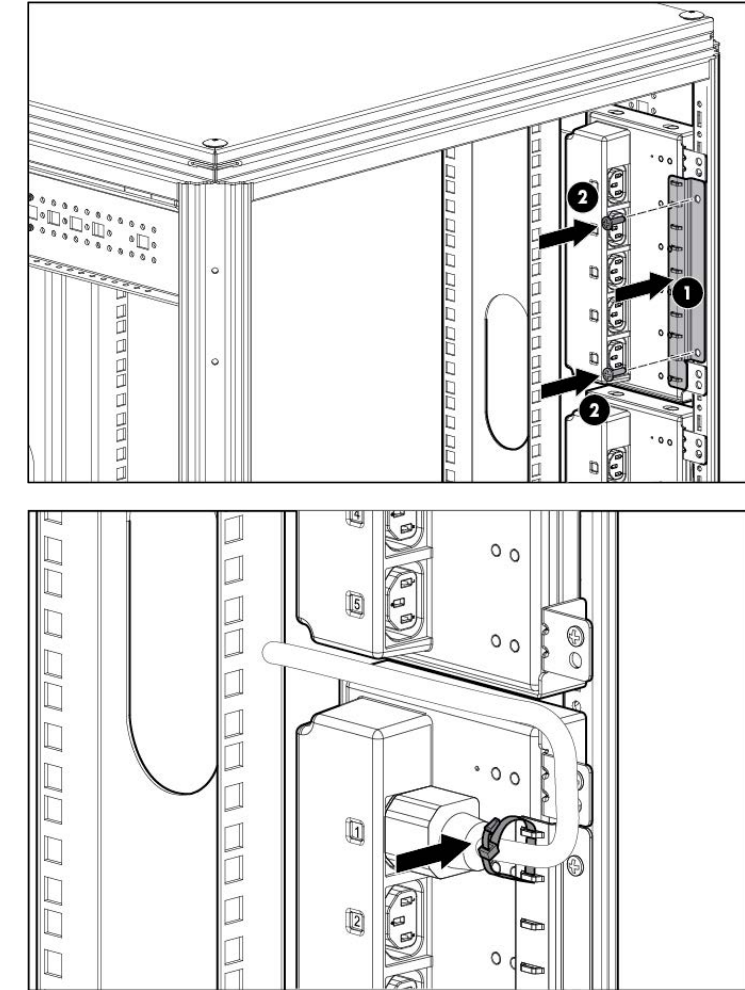
インテリジェントエクステンション バーの取り付け

インテリジェントエクステンションバーの高さは5Uであり、1つの5Uスペースにコンセントが5つあります。

重要：ラックの最上部に一番近いコンセントが、取り付けの向きとは関係なく、常にコンセント番号1です。最初に取り付けした後で向きを変える場合は、リセットボタンを押して、新しいコンセント構成を適用する必要があります。



コード固定用ブラケットは、必要に応じて取り付けてください。



安全と規定準拠

安全、環境、および規定に関する情報については、『サーバー、ストレージ、電源、ネットワーク、およびラック製品の安全と準拠に関する情報』（HPのWebサイト<http://www.hp.com/support/Safety-Compliance-EnterpriseProducts>）を参照してください。