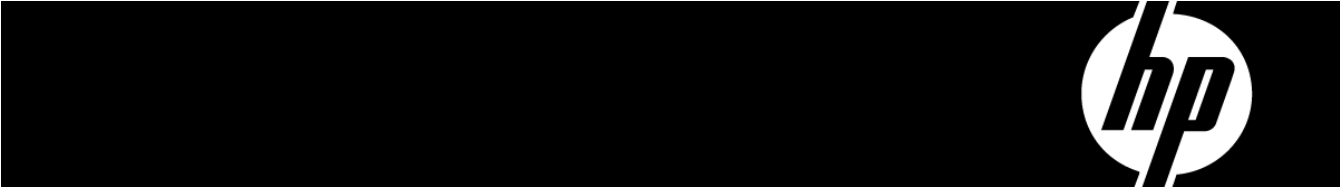


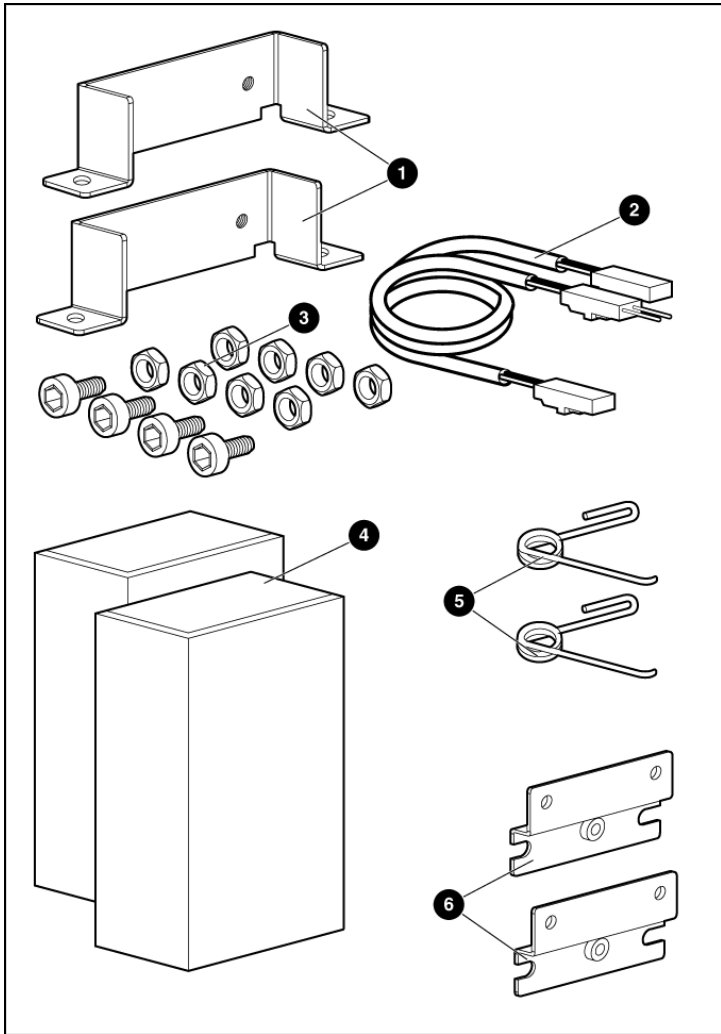
HP

G2



1	1
2	1
3	1
	<ul style="list-style-type: none"> M5.5× 13mm 4 M4× 10mm 2
4	1
5*	1
6	1
7	2× 1 1
	6

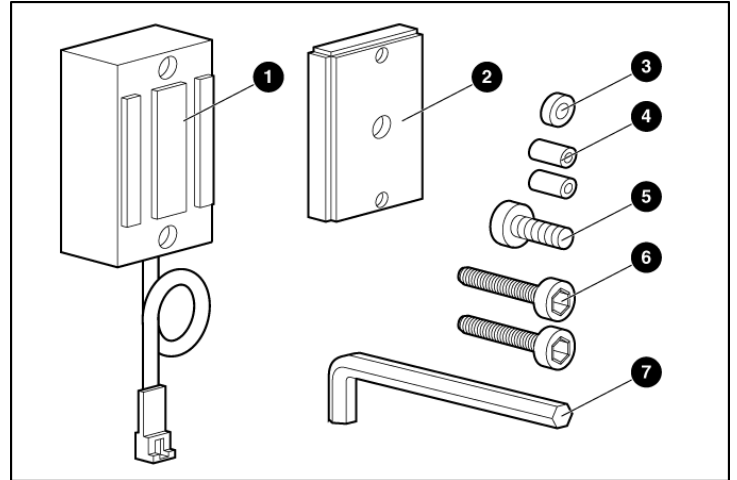
*



1	2
2	1
3	1
	<ul style="list-style-type: none"> M5 8 M5.5× 13mm 4

4*	2
5	2
6	2
	12

*



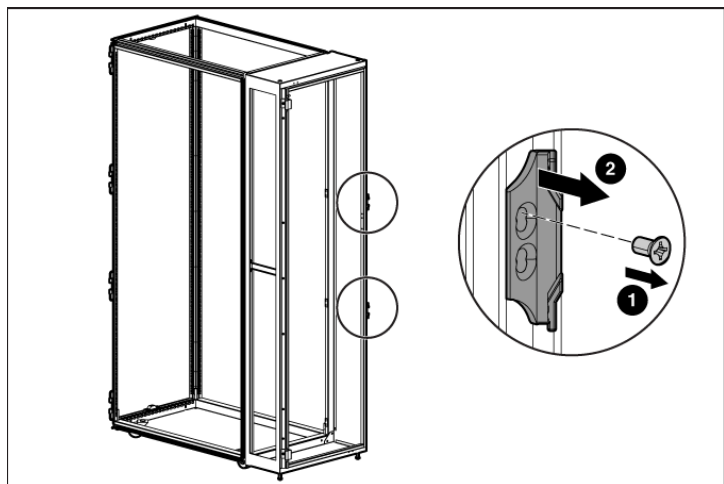
1	1
2	1
3	1
4	2
5	1
6	2
7	1

- T-15
- T-25
- T-30
- M5
- T
- 3/8

1.

T-30

2



2.

4

3.

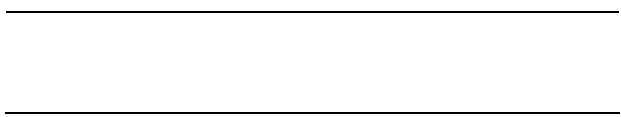
4

4.

5

5.

6



1.

1

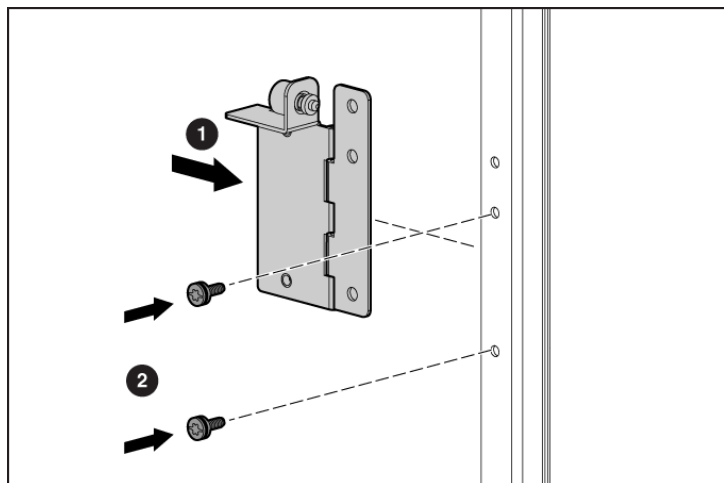
2.

T-15

2

M4× 10mm

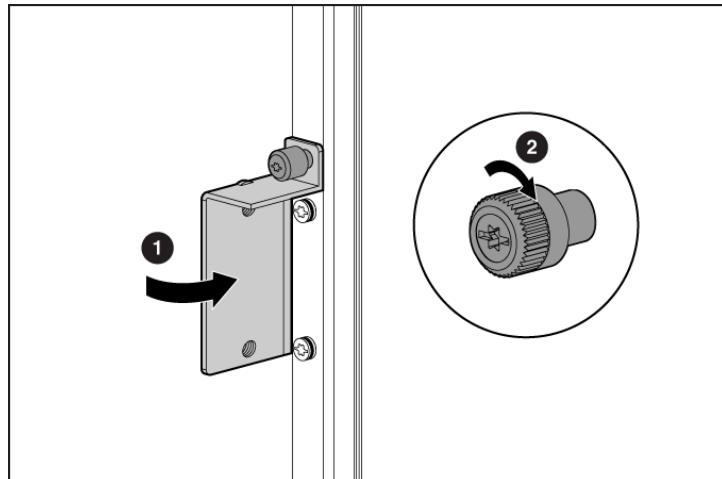
2



3.

2

1



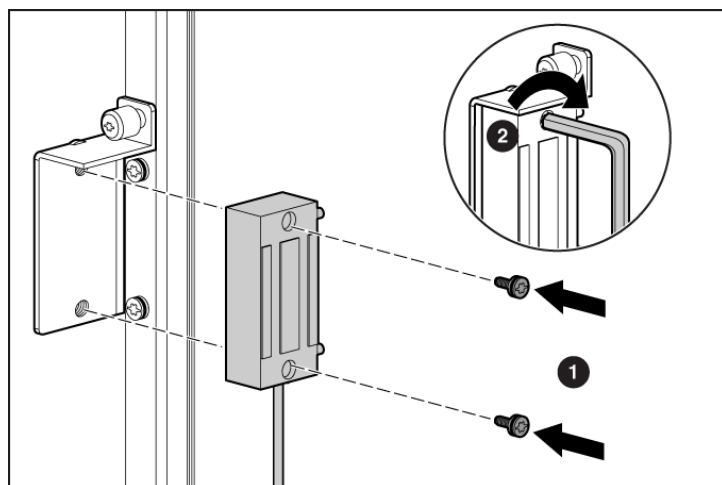
4.

5.

2

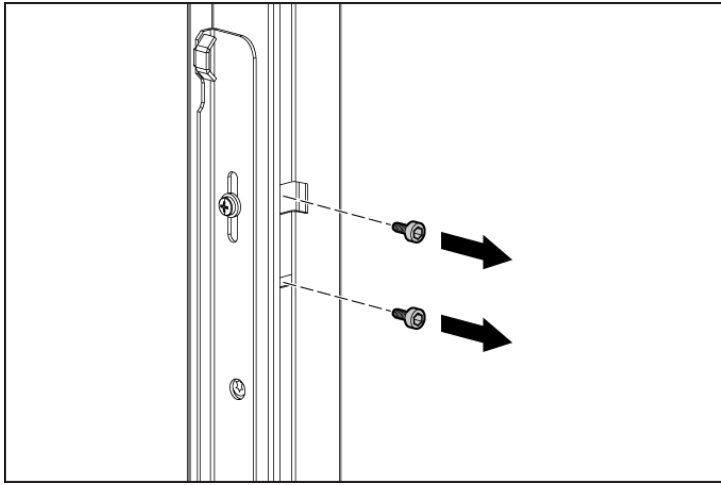
1

2

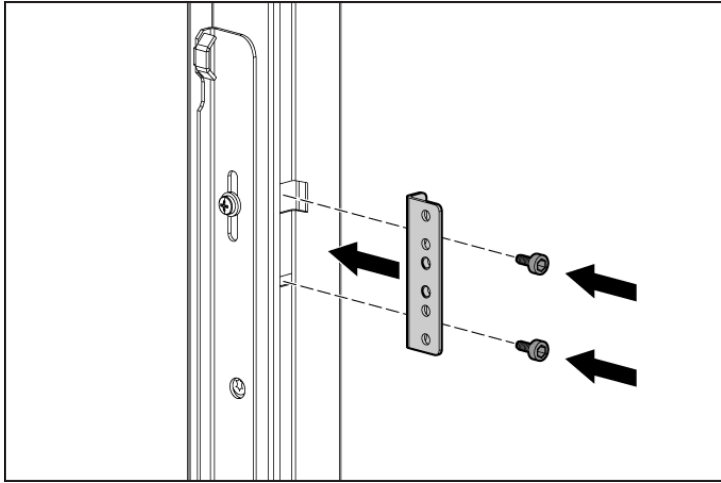


2

1. T-25 2 M5.5x 10mm



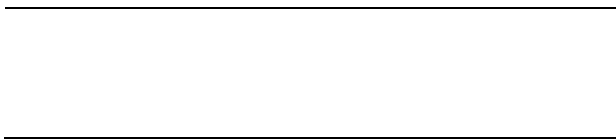
2.
3. T-25 2 M5.5x 13mm



4. a. 1 2 2

b. 2

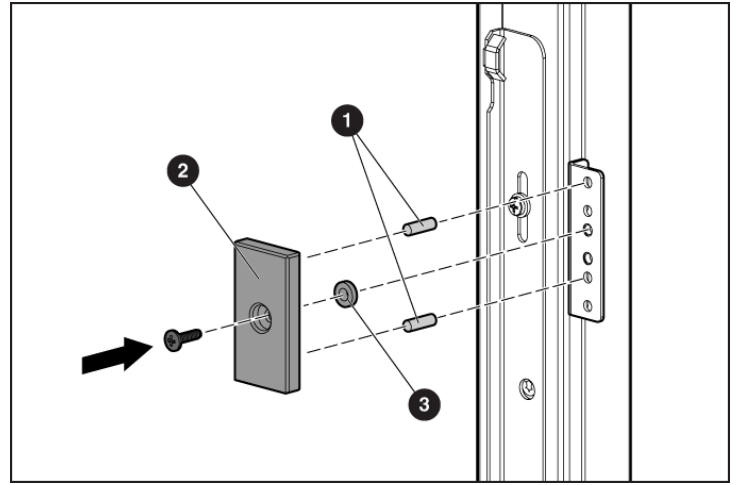
c. 3



5. a. i.

3

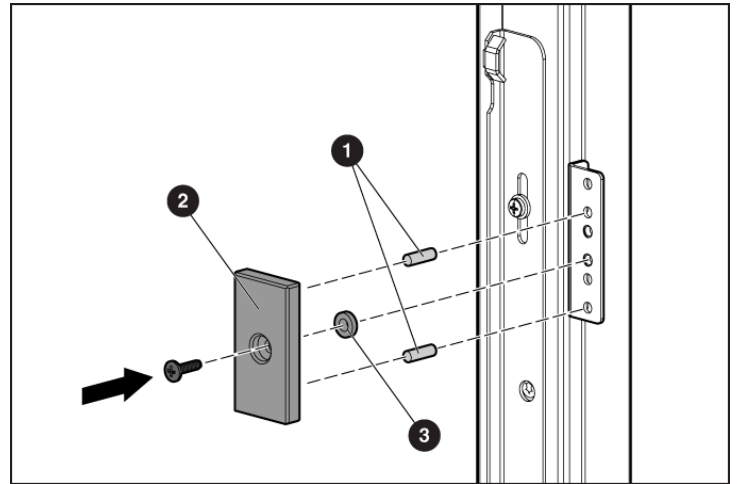
ii.



b. i. 3/4

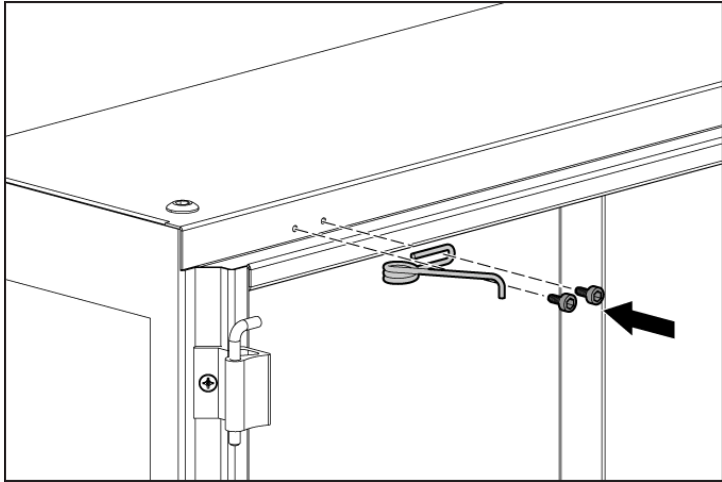
4

ii.



1. U

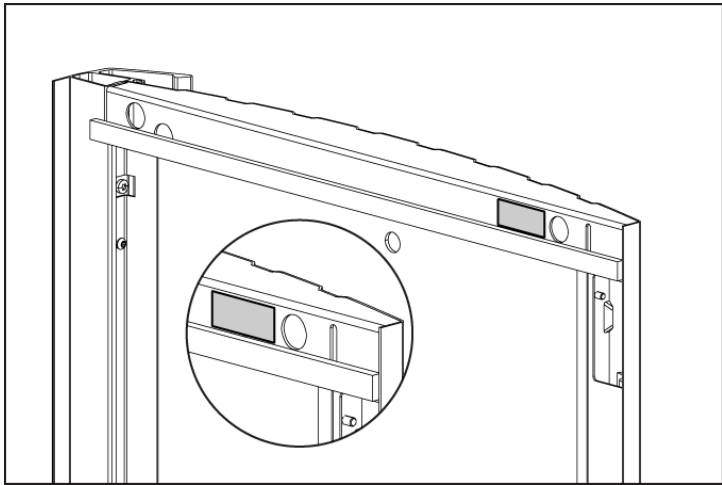
2. T-25 2 M5.5× 13mm



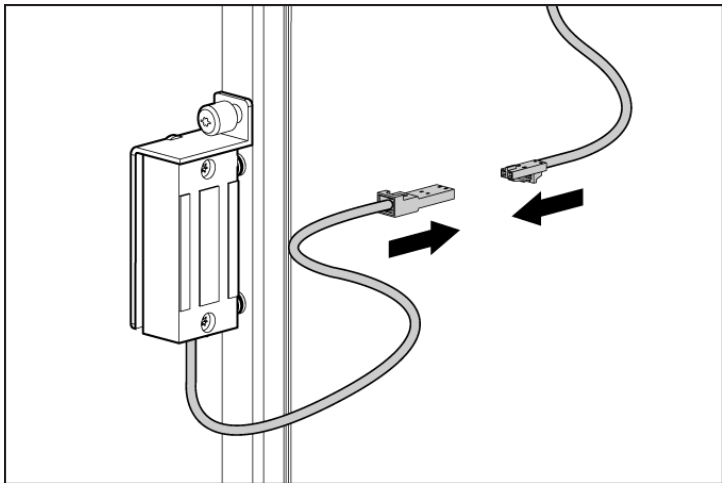
3.

4.

1/4 6.35mm

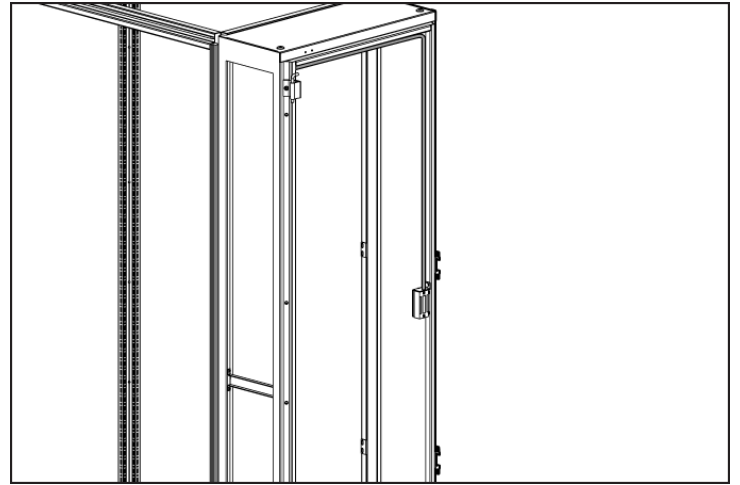


1.



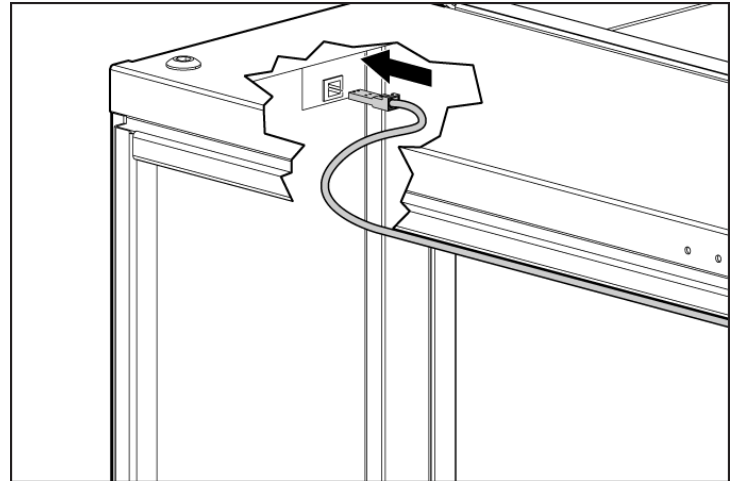
2.

MCS



3.

MCS



4.

1.

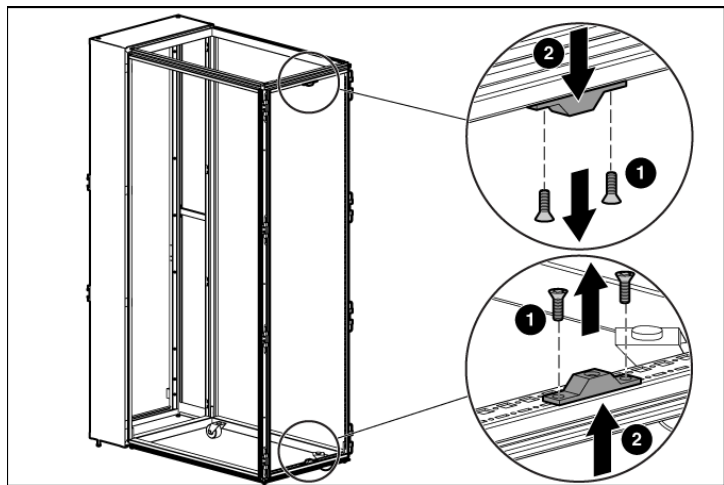
2.

3.

1.

T-25

2



2.

7

a.

b.

3.

8

a.

b.

4.

8

a.

b.

5.

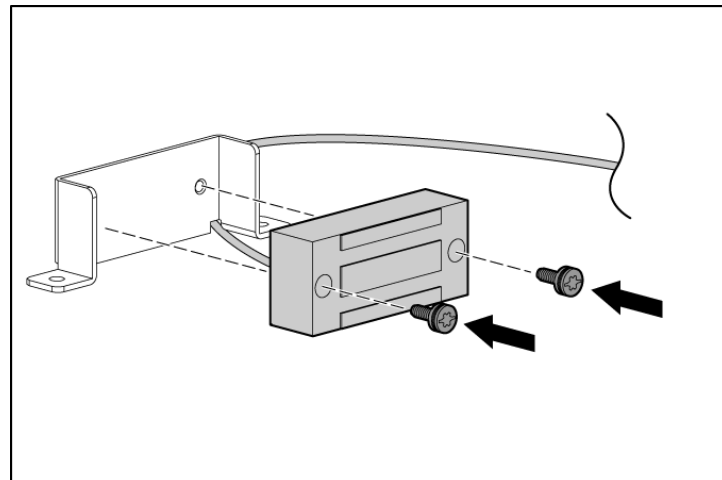
9

2

1.

2.

2



3.

a.

i.

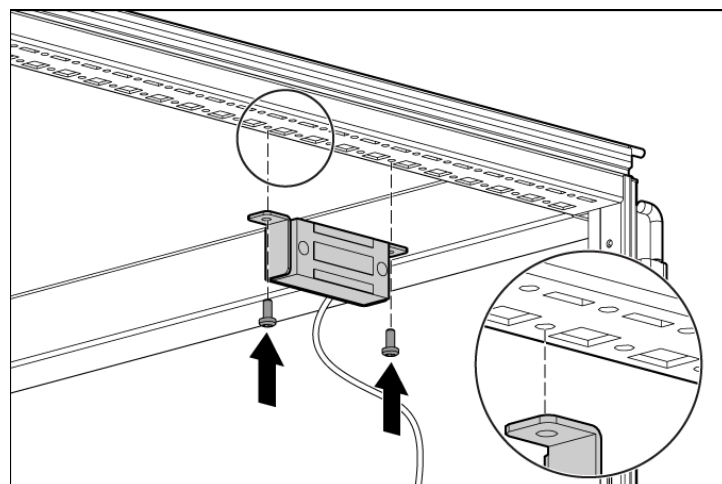
T-25

2

M5.5

ii.

6



b.

i.

5

7

ii.

T-25

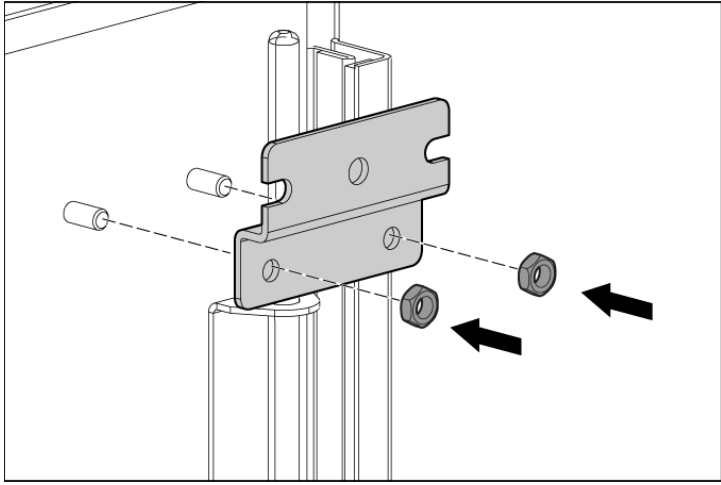
2

M5.5

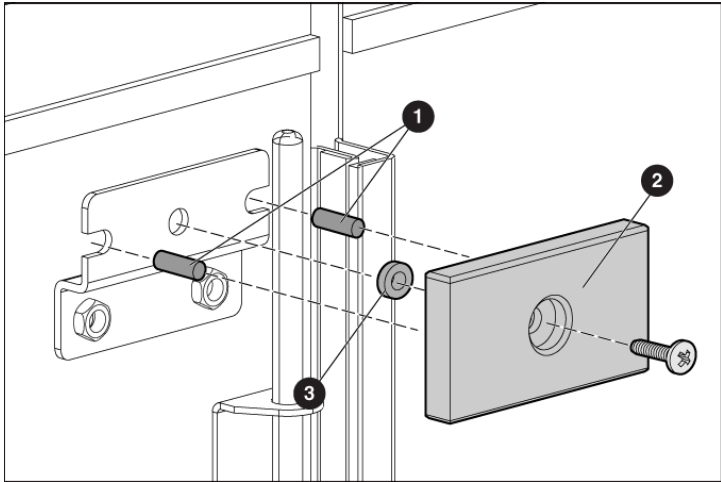
4.

1 3

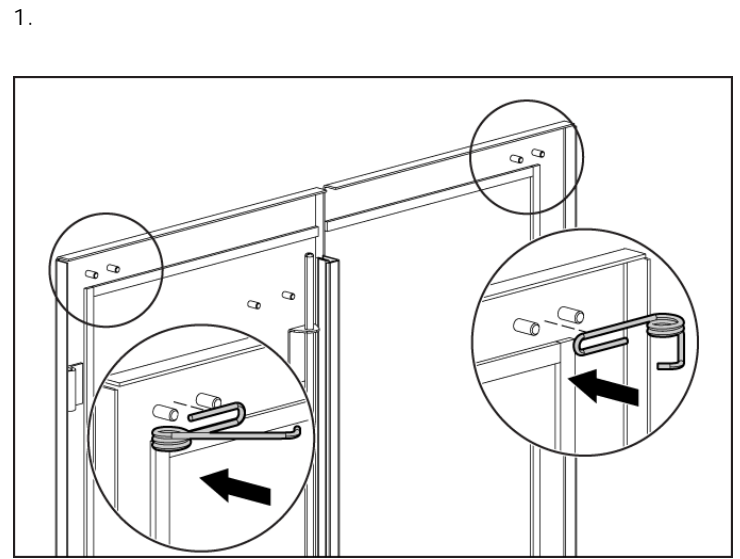
1. 2
2. M5 2 M5



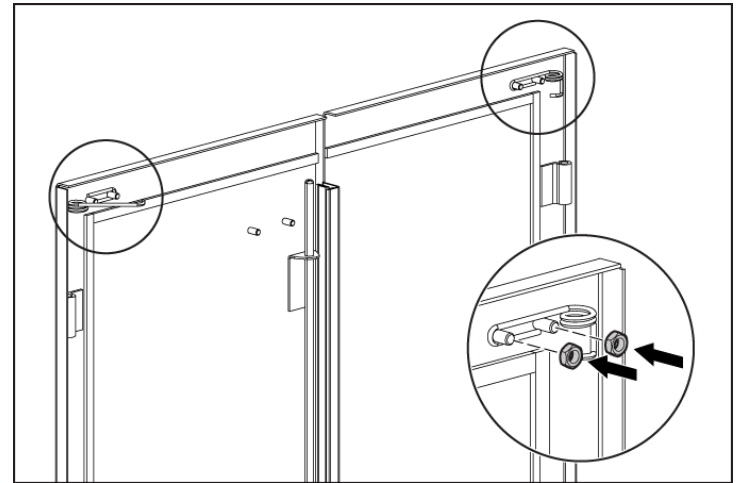
3. 2
- a. 4 2 2
- b. 1
- c. 3
-
- d.



4. 1 3

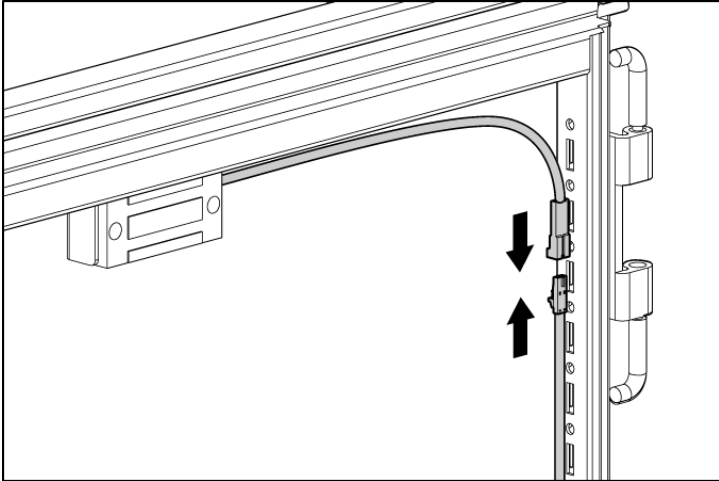


2. M5 2 M5

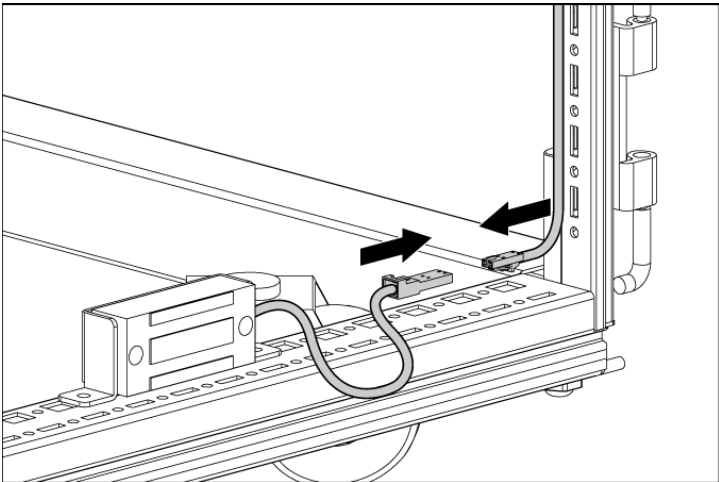


- 3.
4. 1 3

1.

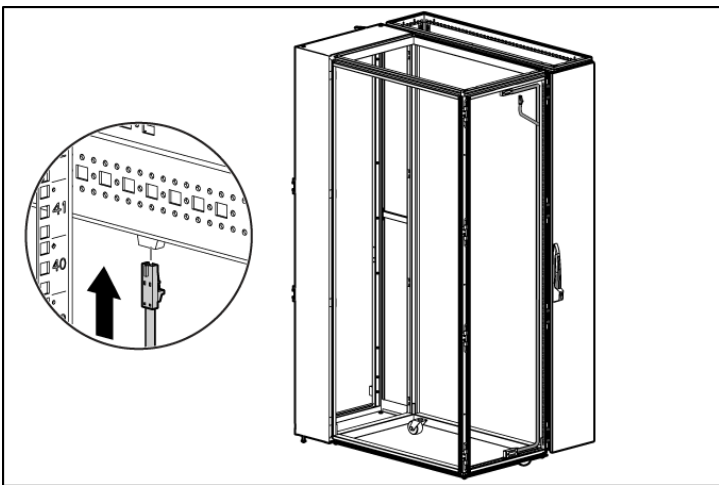


2.



3.

MCS



4.

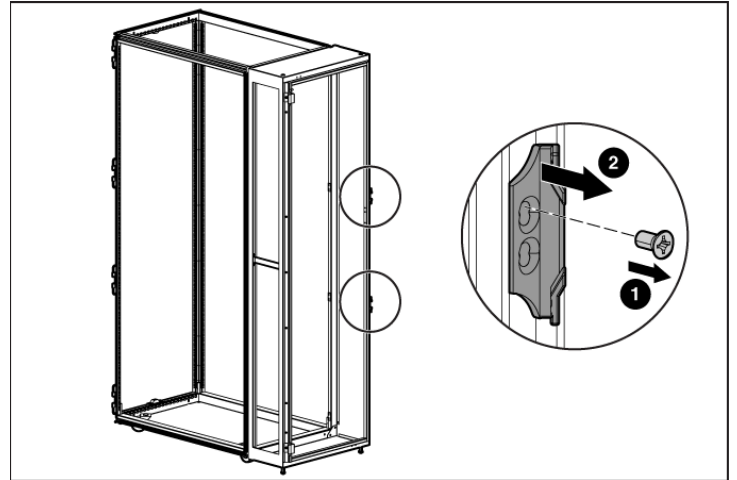
MCS

5.

1.

T-30

2



2.

4

3.

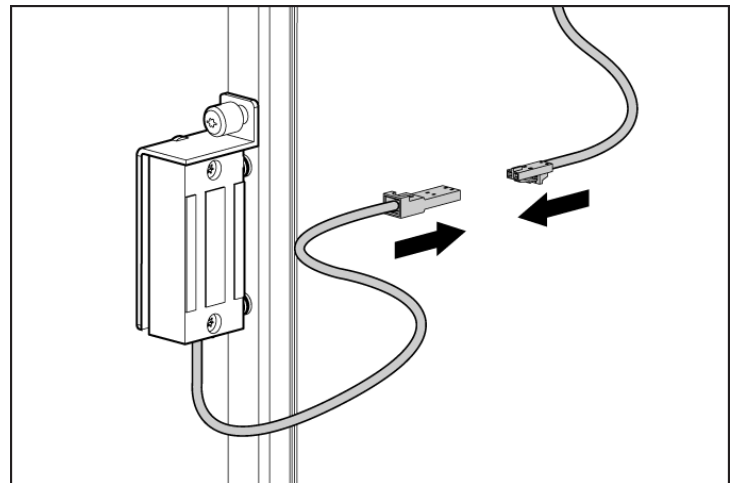
4

4.

5

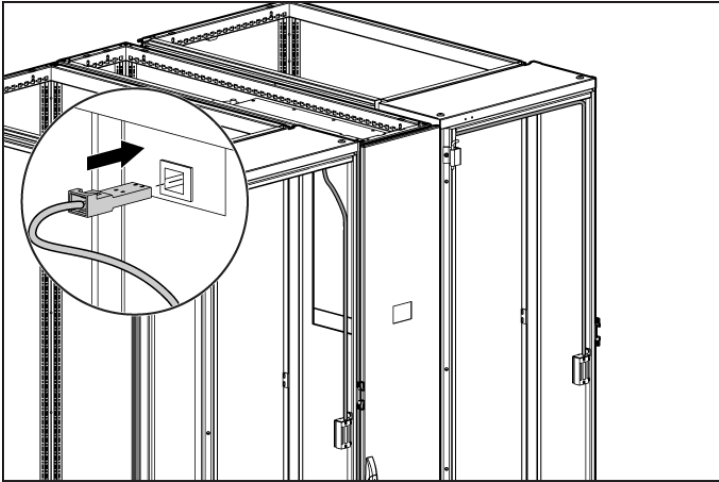
5.

a.



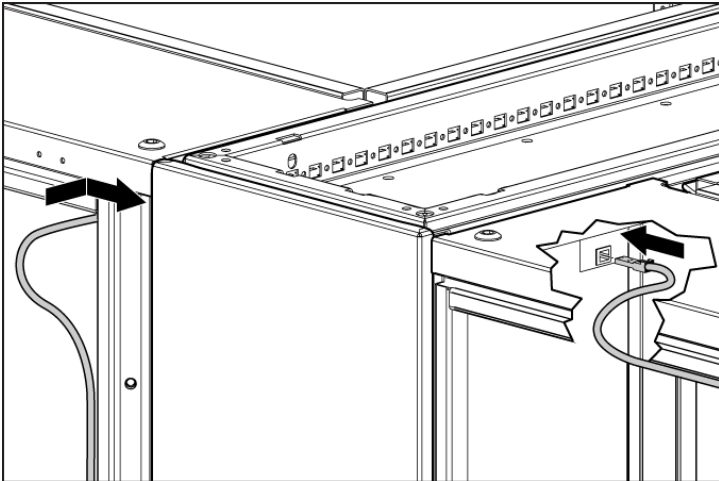
b.

MCS



c.

MCS



d.

a.
b.

3.

8

a.
b.

4.

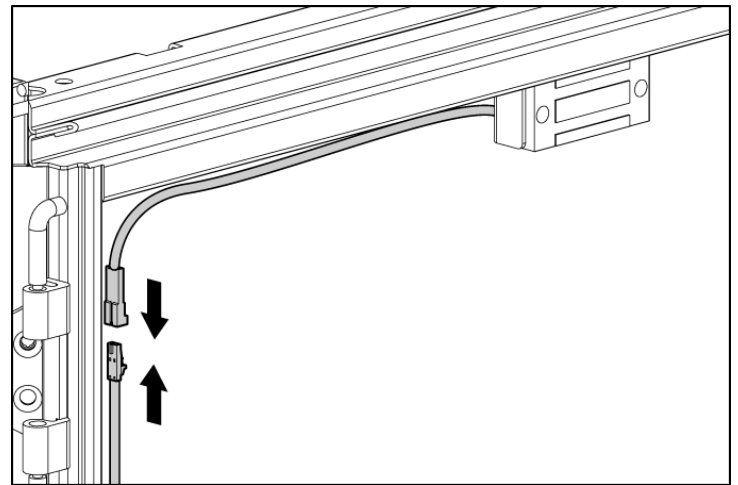
8

a.
b.



5.

a.

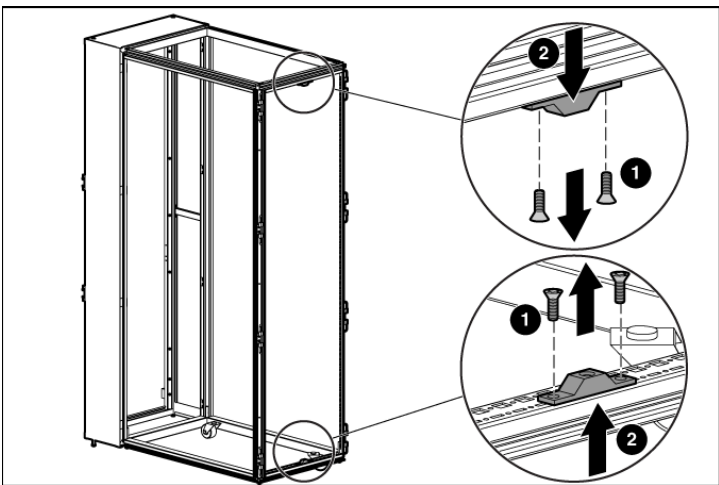


b.

1.

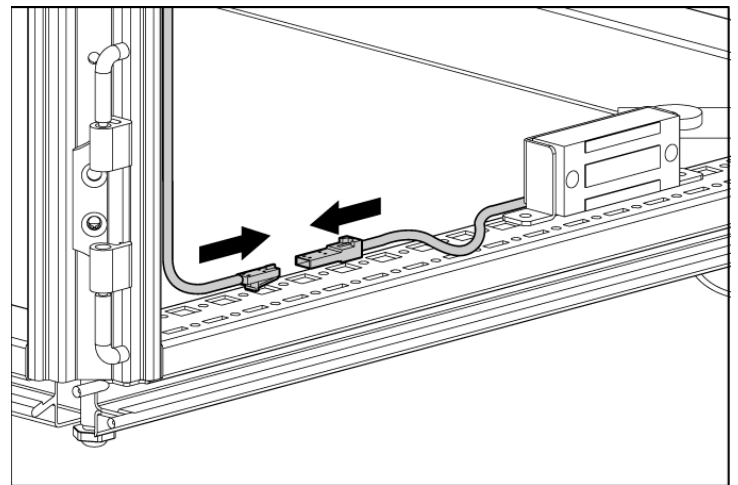
T-25

2



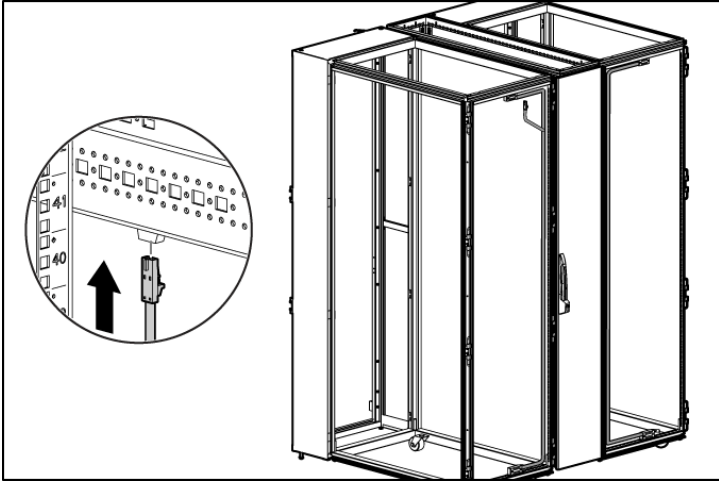
2.

7



c.

MCS



d.

MCS

e.