

HP高重量ラック 固定脚セット インストール インストラクション



© Copyright 2006 Hewlett-Packard Development Company, L.P.

本書の内容は、将来予告なしに変更されることがあります。HP製品およびサービスに対する保証については、当該製品およびサービスの保証規定書に記載されています。本書のいかなる内容も、新たな保証を追加するものではありません。本書の内容につきましては万全を期しておりますが、本書中の技術的あるいは校正上の誤り、脱落に対して、責任を負いかねますのでご了承ください。

本製品は、日本国内で使用するための仕様になっており、日本国外で使用される場合は、仕様の変更を必要とすることがあります。

本書に掲載されている製品情報には、日本国内で販売されていないものも含まれている場合があります。

2006年11月（初版）
製品番号 432205-191

このデバイスについて

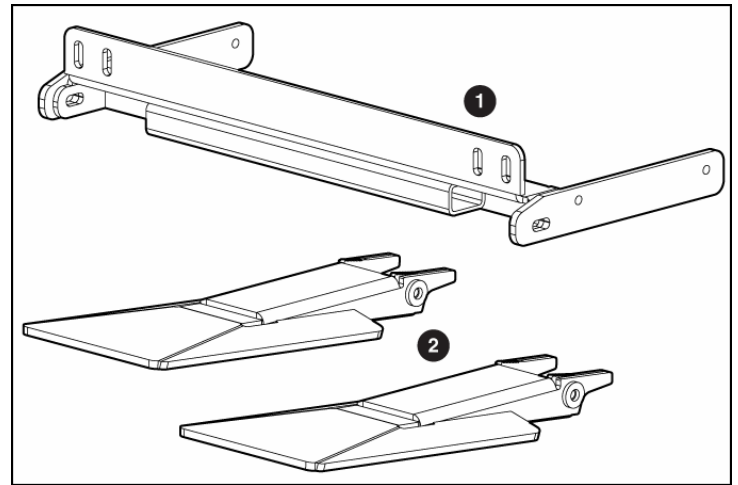
HP高重量ラック固定脚セットを使用すると、ラックの安定性とサポートを強化することができます。また、ラック内での装置の設置、取り外し、およびアクセスの際に転倒を防止することができます。

1つで99.8kg (220lb) を超えるラックマウント型コンポーネントを搭載しているスタンドアロンのラックがある場合や、1つで99.8kg (220lb) を超えるラックマウント型コンポーネントを搭載している3台以下の連結されたラックがある場合には、この高重量用フロント固定脚が必要です。

キットの内容

このキットには、次の品目が含まれています。

- 高重量用フロント固定マウント (1)
- 高重量用フロント固定脚 (2)
- M8×16mmボルト* (8)
- M8×30mmボルト* (2)
- M8フラットワッシャー* (10)



* 図には示されていません

このキットには、部品によっては余分な数量が含まれている場合があります。必要に応じてご使用ください。

必要な工具

取り付けには、以下の工具が必要です。

- ラチェットおよびソケット
- モンキーレンチ

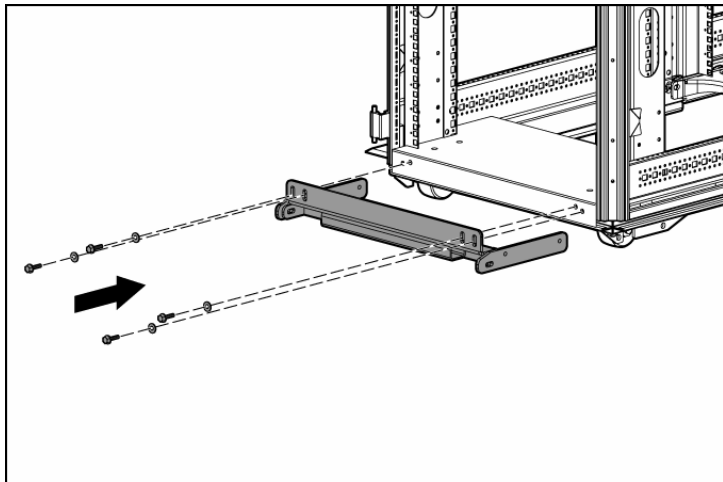
ラックに関する警告

⚠ 警告：けがや装置の損傷を防止するために、次の点に注意してください。

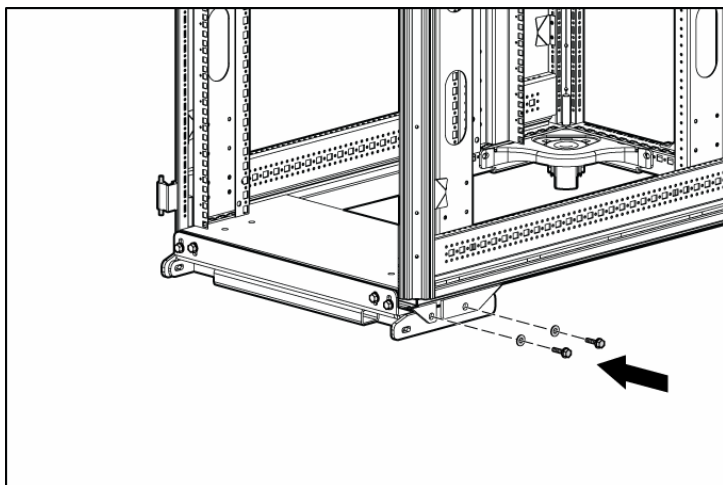
- ラックの水平脚を床まで延ばしてください。
- ラックの全重量が水平脚にかかるようにしてください。
- 1つのラックだけを設置する場合は、ラックに固定脚を取り付けてください。
- 複数のラックを設置する場合は、ラックを連結してください。
- コンポーネントは一度に1つずつ引き出してください。一度に複数のコンポーネントを引き出すと、ラックが不安定になる場合があります。

ラック固定脚セットの取り付け

1. フロント固定マウントを取り付けます。
 - a. フロント固定マウントをラックのフロント キャスタ プレートにある取り付け穴に合わせます。
 - b. 4本のM8×16mmボルトをワッシャーを通して挿入し、ゆるく締めて、フロント固定マウントをフロント キャスタ プレートに取り付けます。

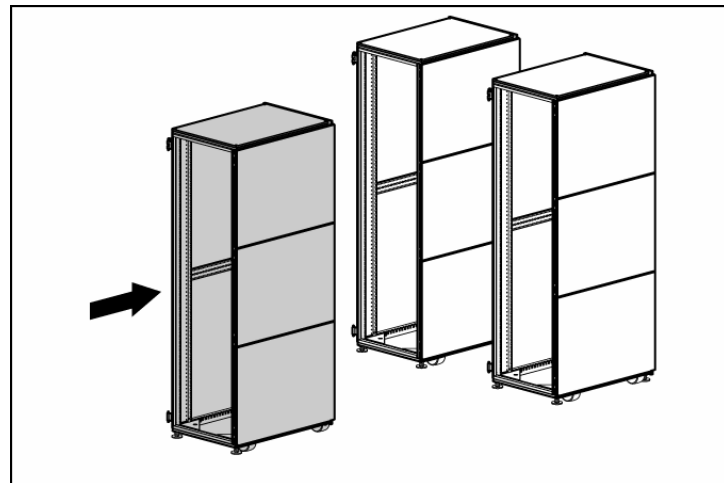


- c. 2本のM8×16mmボルトをキャスト プレート スカートの各側面にあるワッシャーを通して挿入し、ゆるく締めて、フロント固定マウントをフロント キャスタ プレートに取り付けます。

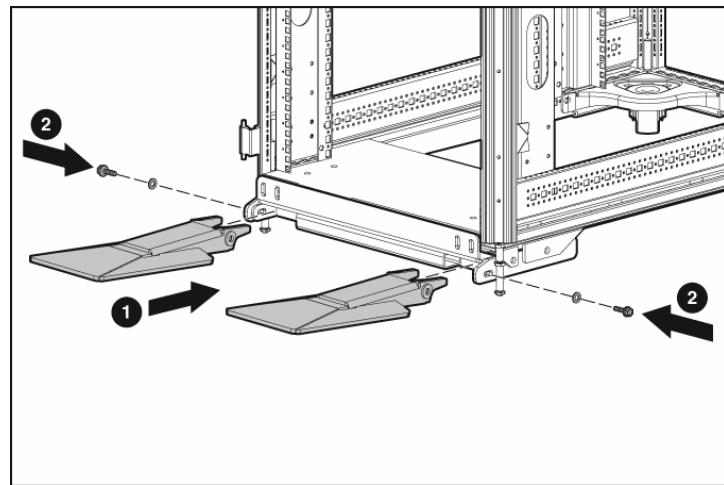


- d. 手順bのボルトをしっかり締めます。
- e. 手順cのボルトをしっかり締めます。

2. ラックをスライドさせて、最終設置位置に移動します。



3. 水平脚を下げてラックの位置を上げ、キャストを約6.4mm床から浮かせます。
4. 各フロント固定脚 (2) のワッシャーに1本ずつM8×30mmボルトを通して挿入し、ゆるく締めて、フロント固定マウント (1) の各側面に1つずつ固定脚を取り付けます。



5. フロント固定マウントにそれぞれの固定脚を完全に固定してから、手順4のボルトをしっかり締めます。
6. 全重量が後ろ側の水平脚とフロント固定脚にかかるようにラックを下げます。

⚠ 警告： けがや装置の損傷を防止するために、次の点に注意してください。

- ラックの後ろ側の水平脚を床まで延ばしてください。
- ラックの全重量がラックの後ろ側の水平脚とフロント固定脚にかかるようにしてください。

以上で取り付けは完了です。