

HPラック固定脚セット インストール インストラクション



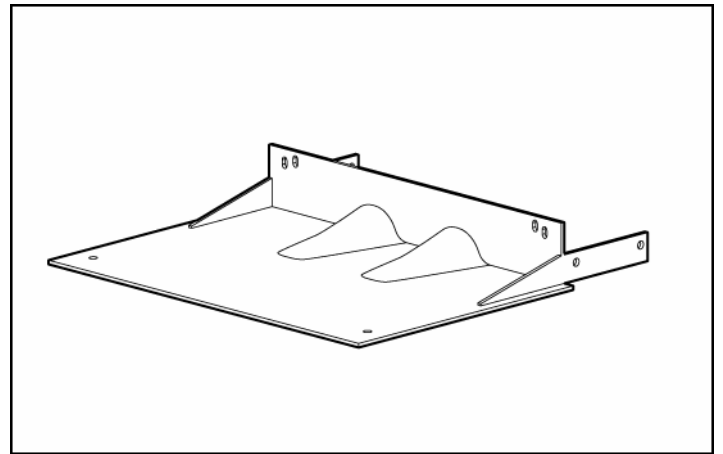
このデバイスについて

HPラック固定脚セットを使用すると、ラックの安定性とサポートを強化することができます。また、ラック内での装置の設置、取り外し、およびアクセスの際に転倒を防止することができます。

キットの内容

このキットには、次の品目が含まれています。

- サイド固定脚 (2)
- M8×20mmボルト (8)
- M8フラット ワッシャー (8)
- 標準600mm (23.62インチ) または800mm (31.50インチ) フロント固定脚 (1)



このキットには、部品によっては余分な数量が含まれている場合があります。必要に応じてご使用ください。

必要な工具

取り付けには、以下の工具が必要です。

- ラチェットおよびソケット
- モンキーレンチ

ラックに関する警告

⚠ 警告：けがや装置の損傷を防止するために、次の点に注意してください。

- ラックの水平脚を床まで延ばしてください。
- ラックの全重量が水平脚にかかるようにしてください。
- 1つのラックだけを設置する場合は、ラックに固定脚を取り付けてください。
- 複数のラックを設置する場合は、ラックを連結してください。
- コンポーネントは一度に1つずつ引き出してください。一度に複数のコンポーネントを引き出すと、ラックが不安定になる場合があります。

© Copyright 2005, 2006 Hewlett-Packard Development Company, L.P.

本書の内容は、将来予告なしに変更されることがあります。HP製品およびサービスに対する保証については、当該製品およびサービスの保証規定書に記載されています。本書のいかなる内容も、新たな保証を追加するものではありません。本書の内容につきましては万全を期しておりますが、本書中の技術的あるいは校正上の誤り、脱落に対して、責任を負いかねますのでご了承ください。

本製品は、日本国内で使用するための仕様になっており、日本国外で使用する場合は、仕様の変更を必要とすることがあります。

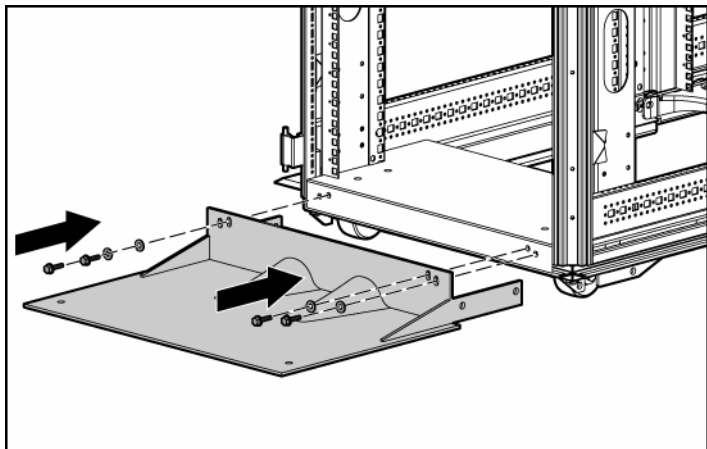
本書に掲載されている製品情報には、日本国内で販売されていないものも含まれている場合があります。

ラック固定脚セットの取り付け

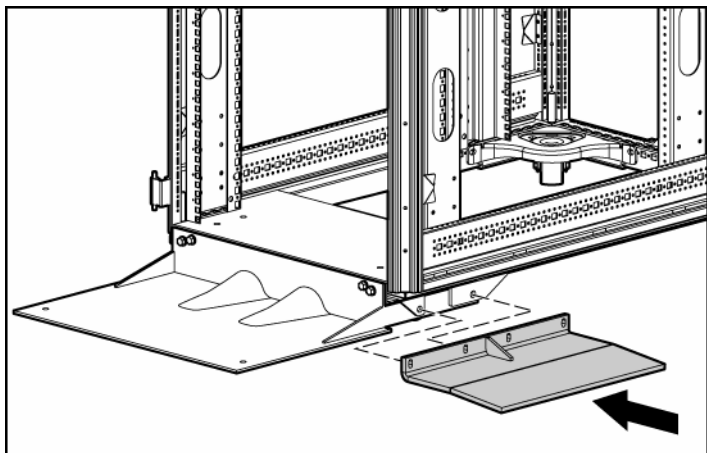


注：スタンドアロンのラックの場合は、横から固定するために、このセットに付属のサイド固定脚を使用することをおすすめします。連結キットによって連結されているラックを固定する場合は、サイド固定脚をオプションとしてラック列のいずれかの端に使用することができます。

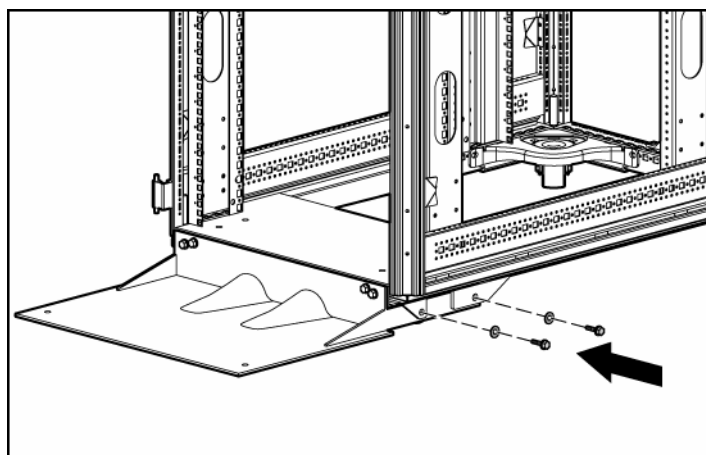
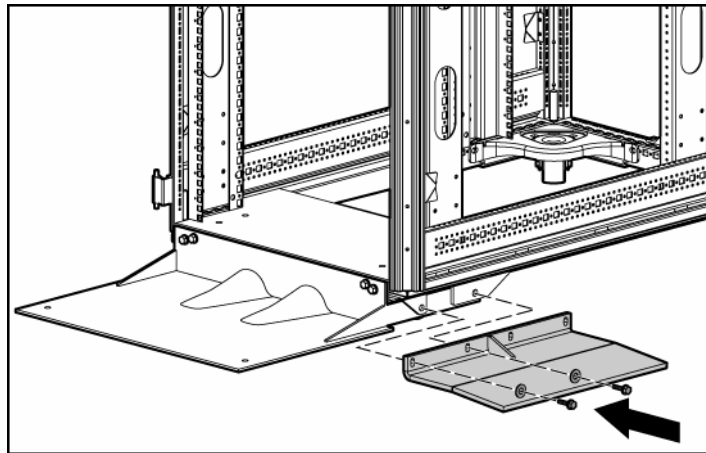
1. フロント固定脚をフロント キャスタ プレートに合わせます。
2. 4本のボルトをワッシャーを通して挿入し、ゆるく締めて、フロント固定脚をフロント キャスタ プレートに取り付けます。



3. サイド固定脚を使用する場合は、サイド固定脚をキャスタ プレートスカートとフロント固定脚の穴に合わせます。



4. 2本のボルトをワッシャーを通して挿入し、ゆるく締めて、サイド固定脚(取り付けの場合)とフロント固定脚をキャスタ プレートスカートに取り付けます。



5. 手順2のボルトをしっかりと締めます。

6. 手順4のボルトをしっかりと締めます。

以上で取り付けは完了です。