

# 最初にお読みください

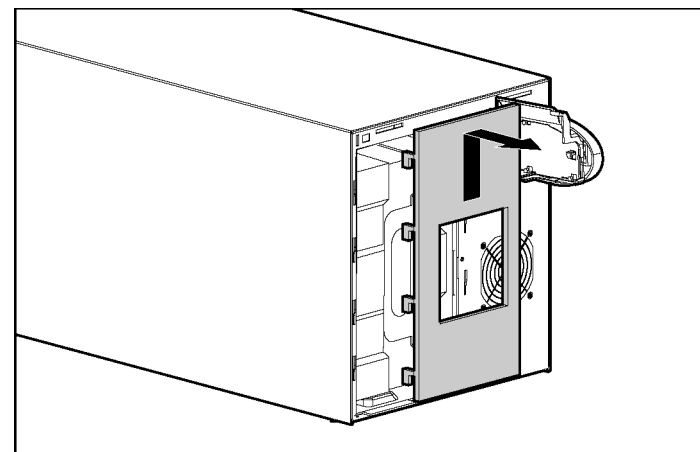
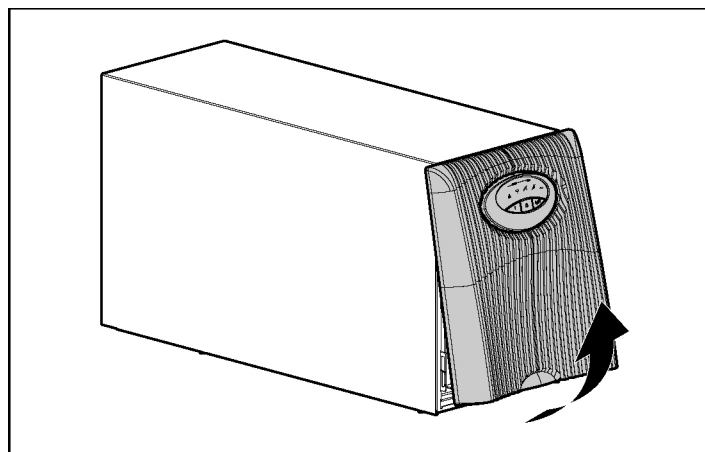
## HPタワー型UPS内蔵バッテリー接続手順

### 内蔵バッテリーの接続

米国運輸省の規定に準拠して、UPSは、バッテリーの接続が取り外された状態ですべて出荷されています。

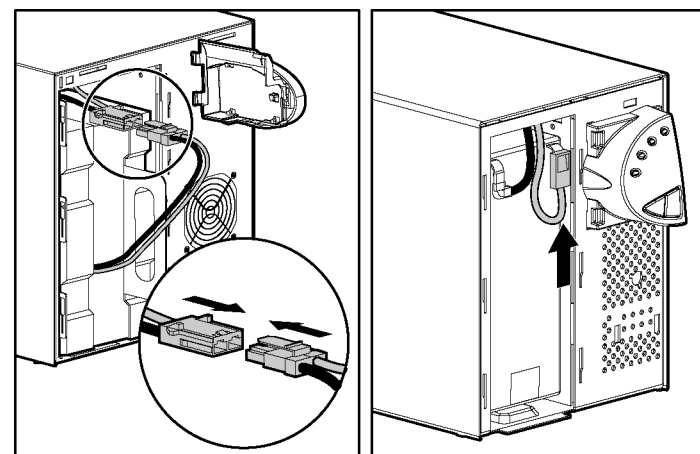
バッテリーを接続するには、以下の手順に従ってください。

**重要：**UPSの電源が入っていないことおよびUPSが接続されていないことを確認してください。



内蔵バッテリーのコネクタから、保護用のラベルを取り外してください。

**注：**バッテリーを接続する際に、多少のアーク放電が発生する場合があります。これは正常な動作で、ユニットが損傷したり、安全上の問題が生じたりするものではありません。



© Copyright 2004 Hewlett-Packard Development Company, L.P.

本書の内容は、将来予告なしに変更されることがあります。HP製品およびサービスに対する保証については、当該製品およびサービスの保証規定書に記載されています。本書のいかなる内容も、新たな保証を追加するものではありません。本書の内容につきましては万全を期しておりますが、本書中の技術的あるいは校正上の誤り、脱落に対して、責任を負いかねますのでご了承ください。

本製品は、日本国内で使用するための仕様になっており、日本国外で使用される場合は、仕様の変更を必要とすることがあります。

本書に掲載されている製品情報には、日本国内で販売されていないものも含まれている場合があります。

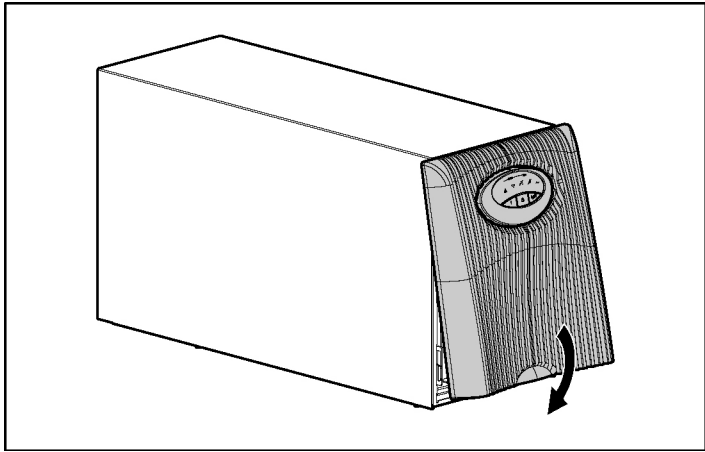
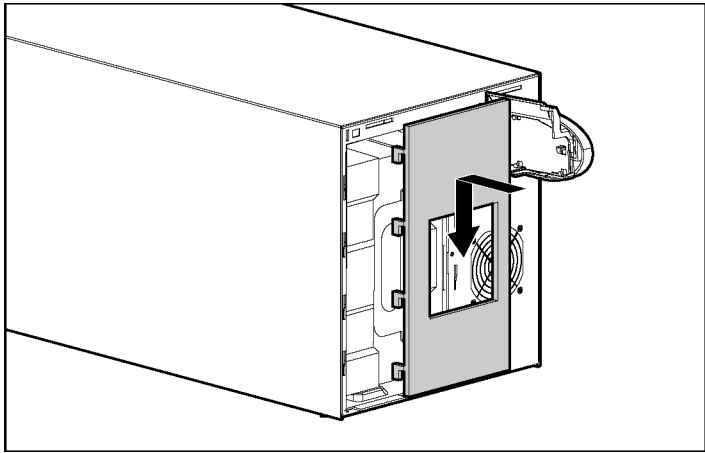
HPタワー型UPS内蔵バッテリー接続手順

2004年12月（初版）  
製品番号 384972-191

Printed in the US



384972-191



UPSの取り付け手順については、UPSのユーザガイドを参照してください。

UPSを運搬する場合は、内蔵バッテリーを取り外す必要があります。内蔵バッテリーを取り外すには、上記の手順を逆に実行してください。