

HPラック モデル5642 (42U) 固定脚セット

インストレーション インストラクション



取り付けを始める前に、必ずお読みください。

© Copyright 2004 Hewlett-Packard Development Company, L.P.

本書の内容は、将来予告なしに変更されることがあります。HP製品およびサービスに対する保証については、当該製品およびサービスの保証規定書に記載されています。本書のいかなる内容も、新たな保証を追加するものではありません。本書の内容につきましては万全を期しておりますが、本書中の技術的あるいは校正上の誤り、省略に対して、責任を負いかねますのでご了承ください。

本製品は、日本国内で使用するための仕様になっており、日本国外で使われる場合は、仕様の変更を必要とすることがあります。

本書に掲載されている製品情報には、日本国内で販売されていないものも含まれている場合があります。

2004年9月（初版）
製品番号 374700-021

対象読者

このカードは、ラックおよびラック製品の設置を実施する担当者を対象とし、設置を実行する資格があり、ラック製品の危険性について理解していることを前提としています。必ず訓練を受けた担当者のみが設置を行ってください。

このデバイスについて

HPラック モデル5642 (42U) 固定脚キットを使用すると、ラックの傾きを防止し、安定させることができます。

キットの内容

取り付けに必要な品目は、以下のとおりです。

- 固定脚
- ブラケット
- M10×52ボルト (2)
- M8六角ナット (3)
- M8フラットワッシャー (3)

このキットには、部品によっては余分な数量が含まれている場合があります。必要に応じてご使用ください。

必要な工具

ソケット付きラケットが必要です。

ラックに関する警告



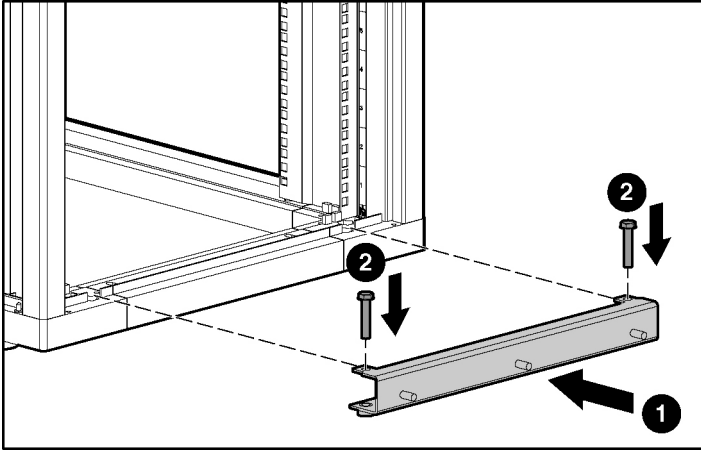
警告：けがや装置の損傷を防止するために、次の点に注意してください。

- ラックの水平脚を床まで伸ばしてください。
- ラックの全重量が水平脚にかかるようにください。
- 1つのラックだけを設置する場合は、ラックに固定脚を取り付けてください。
- 複数のラックを設置する場合は、ラックを連結してください。
- コンポーネントは一度に1つずつ引き出してください。一度に複数のコンポーネントを一度に引き出すと、ラックが不安定になる場合があります。

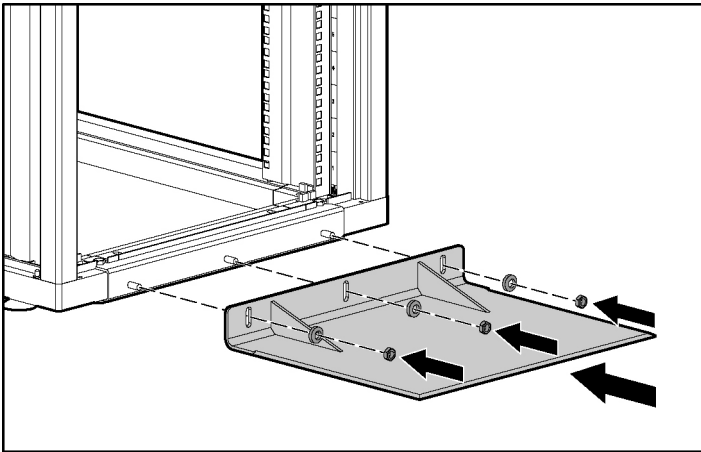
固定脚の取り付け

注：固定脚は、ラックの前面または背面に取り付けることができますが、前面に取り付けるのが標準的です。

1. ブラケットをラックに取り付けます。
 - a. ブラケットをラックの外側に合わせ、正しい固定脚の位置 (1) を確認します。
 - b. 2個のボルトを挿入します (2)。



2. 固定脚をブラケットに取り付けます。
 - a. 固定脚の取り付け穴をブラケットのボルトに合わせます。
 - b. 付属のワッシャーとナットを使用して、固定脚をブラケットに固定します。



3. 固定脚のスロットを使用して、ラックを安定させます。

以上で取り付けは完了です。