

hpラック ファン キット (110V/220V) インストレーション インストラクション



インストール開始する前に、
必ずこのカードをお読みください。

本書の内容につきましては万全を期しておりますが、本書中の技術的あるいは校正上の誤り、省略に対して、責任を負いかねますのでご了承ください。本書の内容は、そのままの状態を提供されるもので、いかなる保証も含みません。本書の内容は、将来予告なしに変更されることがあります。HP製品に対する保証については、当該製品に付属の限定保証書に記載されています。本書のいかなる内容も、新たな保証を追加するものではありません。

本製品は、日本国内で使用するための仕様になっており、日本国外で使用される場合は、仕様の変更を必要とすることがあります。

本書に掲載されている製品情報には、日本国内で販売されていないものも含まれている場合があります。

hpラック ファンキット (110V/220V)
インストレーションインストラクション

初版 (2002年12月)
製品番号 313467-021a

このデバイスについて

HPラック ファン キット (110V/220V) 使用すると、ラック内の通気が改善され、自然対流による冷却機能が向上します。

キットの内容

インストールに必要な品目およびその数量は、以下のとおりです。

- ファン アセンブリ (1)
- 電源コード (2)
- ケーブル ファスナ (4)

このキットには、部品によっては余分な数量が含まれている場合があります。必要に応じてご使用ください。

必要な工具

トルクス ドライバ (T-25) が必要です。

ラックに関する注意

ここで説明する手順を開始する前に、必ず、次の注意を読んで理解しておいてください。



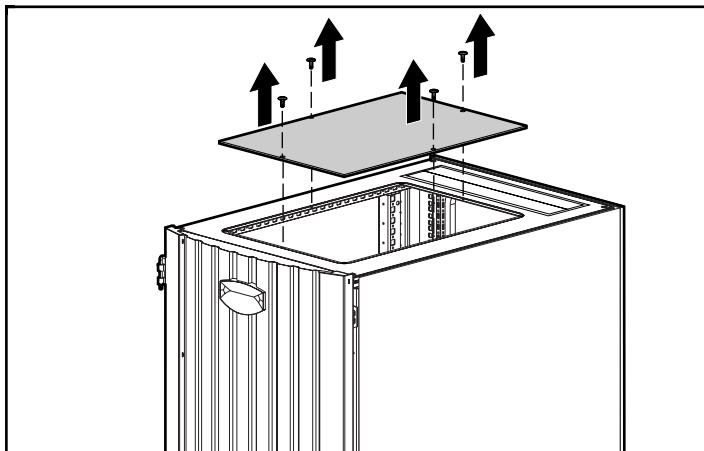
警告：けがや装置の損傷を防止するために、次の点に注意してください。

- ラックの水平脚を床まで延ばしてください。
- ラックの全重量が水平脚にかかるようにしてください。
- 1つのラックだけを設置する場合は、ラックに固定脚を取り付けてください。
- 複数のラックを設置する場合は、ラックを連結してください。
- 一度に複数のコンポーネントを引き出すと、ラックが不安定になる場合があります。コンポーネントは一度に1つずつ引き出してください。

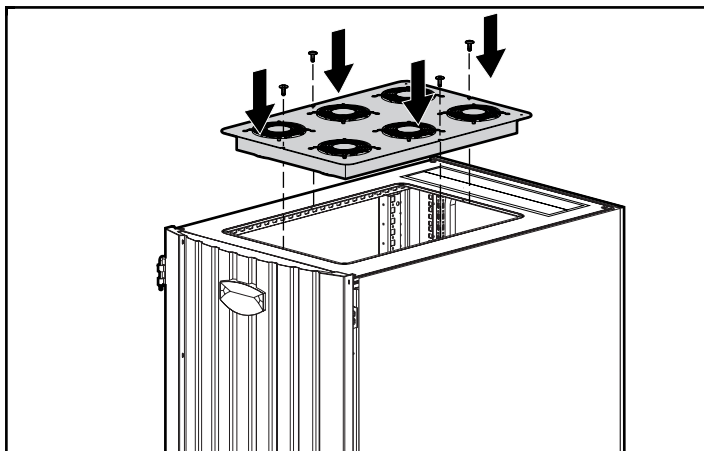
ラック ファンキットのインストール

注：ラックによってはラックの上部が異なる場合がありますが、ラックファンキットのインストール方法は同じです。

1. トップカバーをラックに固定している4本のT-25トルクスネジを外し、トップカバーを取り外します。これらのネジは手順2で使用するのので、保管しておいてください。

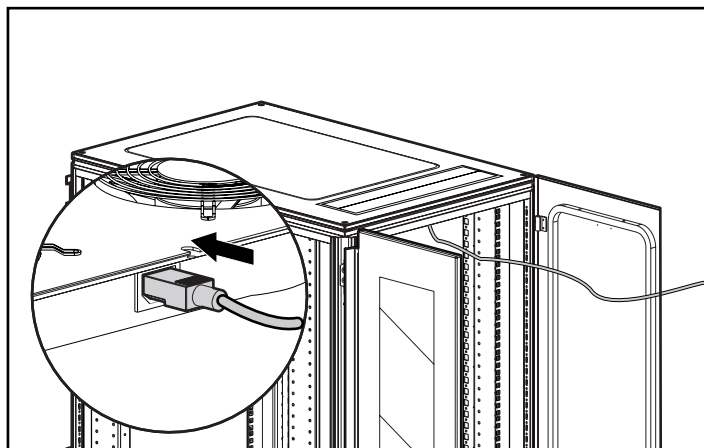


2. 電源プラグのある方をラックの背面側に向けて、ファンアセンブリをラックの上部にはめ込みます。手順1で保管しておいた4本のT-25トルクスネジでアセンブリを固定します。

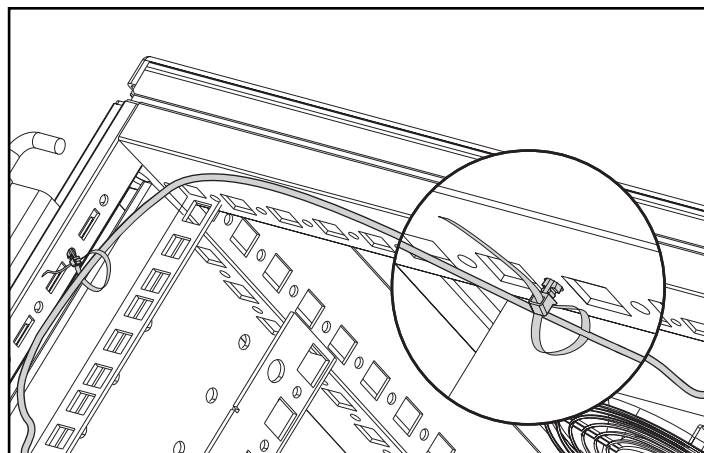


警告：けがや装置の損傷を防止するために、必ず、正しい電源コードを使用してください。

3. ファンアセンブリに電源コードを接続します。



4. ケーブルファスナの切り込みのある方の端を、ラックレールの小さい穴に差し込み、固定されるまで押し込みます。ケーブルファスナで電源コードを巻きます。ファスナの先を、ファスナの固定されている方の端にある穴に通して、引いて締め、余った部分を切断します。



以上でインストールは完了です。