

リア ドア ラック ハンドル

インストレーション インストラクション

インストールを開始する前に、
必ずこのカードをお読みください。



ご注意

© 2001 Compaq Computer Corporation
© 2001 コンパックコンピュータ株式会社

CompaqおよびCompaqロゴは、米国Compaq Information Technologies Group, L.P.の商標です。本書に掲載されている会社名、製品名は、それぞれ各社の商標または登録商標です。

本書の内容につきましては万全を期しておりますが、本書中の技術的あるいは校正上の誤り、省略に対して、責任を負いかねますのでご了承ください。本書の内容は、そのままの状態を提供されるもので、いかなる保証も含みません。本書の内容は、将来予告なしに変更されることがあります。コンパック製品に対する保証については、当該製品に付属の限定保証書に記載されています。本書のいかなる内容も、新たな保証を追加するものではありません。

本製品は、日本国内で使用するための仕様になっており、日本国外で使用される場合は、仕様の変更を必要とすることがあります。

本書に掲載されている製品情報には、日本国内で販売されていないものも含まれている場合があります。

Compaqリア ドア ラック ハンドル
インストレーション インストラクション

初版（2001年10月）
製品番号 249589-021

コンパックコンピュータ株式会社

このデバイスについて

Compaqリア ドア ラック ハンドルを使用すると、回転式のリア ドア ハンドルを持ち上げ式のリア ドア ハンドルに変更することができます。このハンドルは、Compaqラック10000および9000シリーズのラックに使用できます。

キットの内容

アセンブリに必要な品目を以下に示します。

- リア ドア ラック ハンドル
- 星型ワッシャー

このキットには、部品によっては余分な数量が含まれている場合があります。必要に応じてご使用ください。

必要な工具

- トルクス ドライバ (T-25)
- ナット ドライバ
- ワイヤ カッター

ラックに関する注意

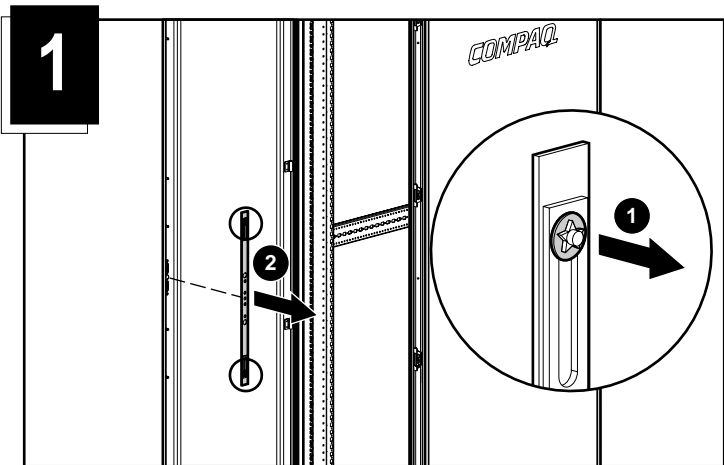
ここで説明する手順を開始する前に、必ず、次の注意を読んで理解しておいてください。



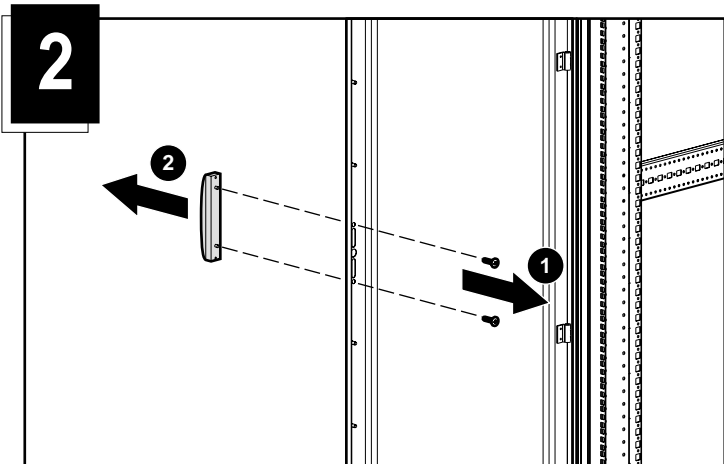
警告: けがや装置の損傷を防止するために、次の点に注意してください。

- ラックの水平脚を床まで延ばしてください。
- ラックの全重量が水平脚にかかるようにしてください。
- 1つのラックだけを設置する場合は、ラックに固定脚を取り付けてください。
- 複数のラックを設置する場合は、ラックを連結してください。
- コンポーネントは一度に1つずつ引き出してください。一度に複数のコンポーネントを引き出すと、ラックが不安定になる場合があります。

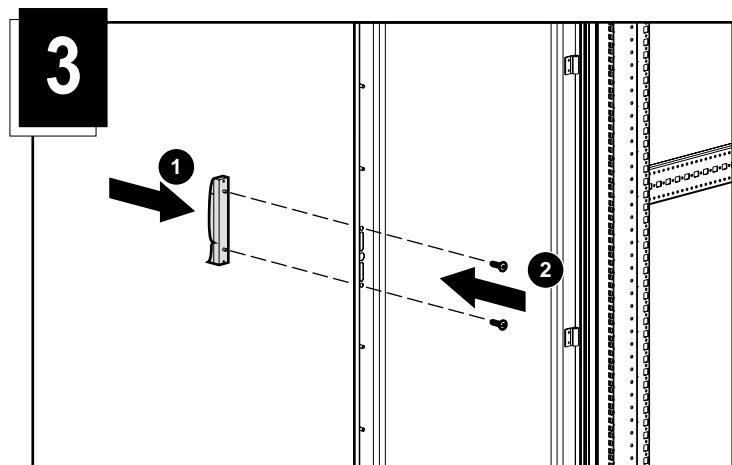
リア ドア ラック ハンドルの インストール



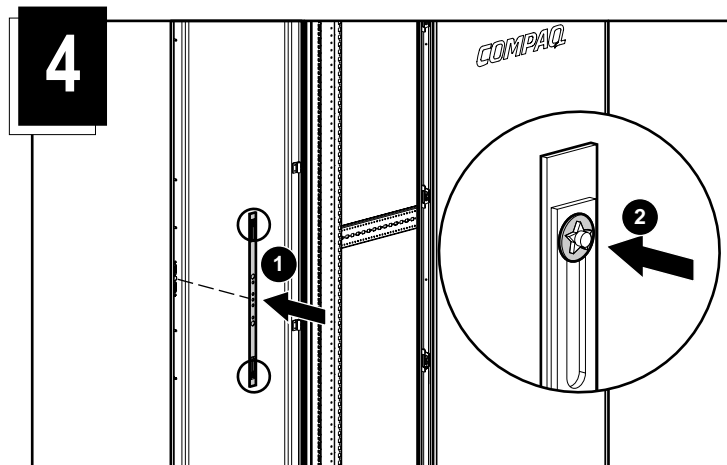
ロックの中央部分にあるロックバーを持ったまま、ワイヤ カッターを使用して星型ワッシャーを外して①、中央のロックバーを取り外します②。



リア ドア ハンドルを固定しているトルクス ネジ (T-25) を外して①、リア ドア ラック ハンドルを取り外します②。



新しいリア ドア ハンドルを取り付けます①。手順2で取り外したトルクス ネジ (T-25) を元の位置に取り付けて固定してください②。



手順1で取り外した中央のロックバーを固定します①。新しい星型ワッシャーを使用します②。

以上でインストールは完了です。