

100Kスライド シェルフ ラック オプションキット

インストレーション インストラクション

インストールを開始する前に、
必ずこのカードをお読みください。



ご注意

本書の内容につきましては万全を期しておりますが、本書中の技術的あるいは校正上の誤り、省略に対して、責任を負いかねますのでご了承ください。本書の内容は、そのままの状態を提供されるもので、いかなる保証も含みません。本書の内容は、将来予告なしに変更されることがあります。コンパック製品に対する保証については、当該製品に付属の限定保証書に記載されています。本書のいかなる内容も、新たな保証を追加するものではありません。

本製品は、日本国内で使用するための仕様になっており、日本国外で使用する場合は、仕様の変更を必要とすることがあります。

本書に掲載されている製品情報には、日本国内で販売されていないものも含まれている場合があります。

© 2001 Compaq Computer Corporation
© 2001 コンパックコンピュータ株式会社

Compaqは、米国Compaq Computer Corporationの商標です。

Compaq 100Kスライド シェルフ ラック オプション キット
インストレーション インストラクション

初版 (2001年4月)
製品番号 239444-021
コンパックコンピュータ株式会社

このオプションについて

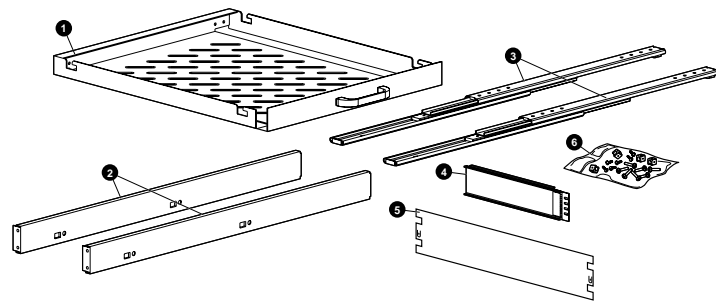
Compaq 100Kスライド シェルフ ラック オプション キットを使用すると、ご使用のラックマウント型システムに使いやすいスライド シェルフをインストールできます。これによって、さまざまなコンポーネントを設置して簡単にアクセスすることができます。

このオプションは、コンパック製ラックの2Uスペースを占有し、Compaqラック シリーズのすべてのラックで使用できます。

キットの内容

- ① ハンドル付きシェルフ
- ② 固定マウンティング ブラケット (2)
- ③ スライディング レール (2)
- ④ 金具付きケーブル マネジメント アーム
- ⑤ ラック テンプレート カード
- ⑥ ハードウェア キット
 - M4×12 CSネジ (8)
 - M4外部耐震ワッシャー (6)
 - M4×10なベネジ (2)
 - M6×12なベネジ (12)
 - M4平ワッシャー (2)
 - M4ナット (6)
 - M6外部耐震ワッシャー (2)

このキットには、部品によっては余分な数量が含まれている場合があります。必要に応じてご使用ください。



ラックに関する注意

ここで説明する手順を開始する前に、必ず、次の注意を読んで理解しておいてください。

- ⚠ **警告:** けがや装置の損傷を防止するために、次の点に注意してください。
 - ラックの水平脚を床まで延ばしてください。
 - ラックの全重量が水平脚にかかるようにしてください。
 - 1つのラックだけを設置する場合は、ラックに固定脚を取り付けてください。
 - 複数のラックを設置する場合は、ラックを連結してください。
 - コンポーネントは一度に1つずつ引き出してください (一度に複数のコンポーネントを引き出すと、ラックが不安定になる場合があります)。

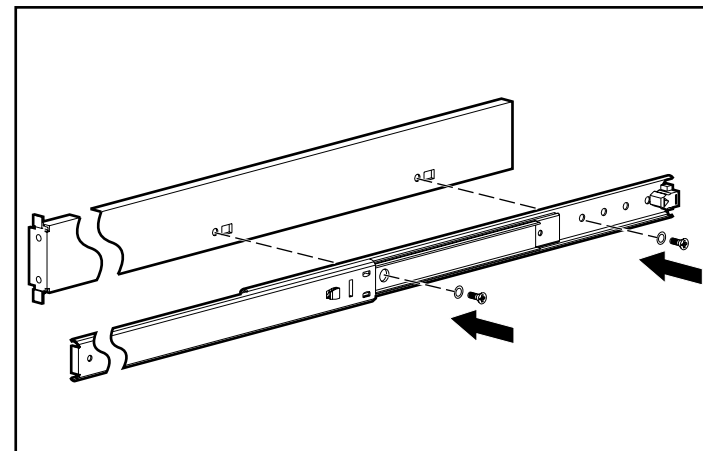
スライド シェルフのインストール

⚠ **警告:** けがや装置の損傷を防止するために、Compaq 100Kスライド シェルフを移動するときは、必ず、コンポーネントを固定してください。

手順1

固定ブラケットとスライディング レールを準備して、シェルフ スライド レール アセンブリを形成します。以下の各手順では、固定ブラケットとスライディング レールを組み合わせる方法について説明します。

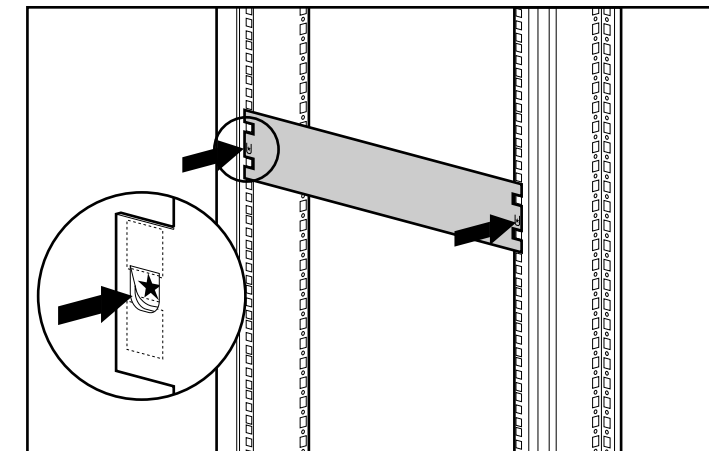
- 平らな面を正面に向けて、固定ブラケットを持ちます。
- スライディング レールを固定ブラケットに重ねます。
- ブラケットの前面から内部スライドを引き出し、ネジ穴を合わせます。
- M4ネジを1本使用してレールをブラケットに固定します。ネジは、ワッシャーとともに裏側で固定します。
- スライディング レールを引き出し、もう1つのネジ穴が見えるようにします。
- M4ネジを1本使用してレールをブラケットに固定します。ネジは、ワッシャーとともに背面で固定します。
- もう1組のレールおよびブラケットでこの手順を繰り返します。



手順2

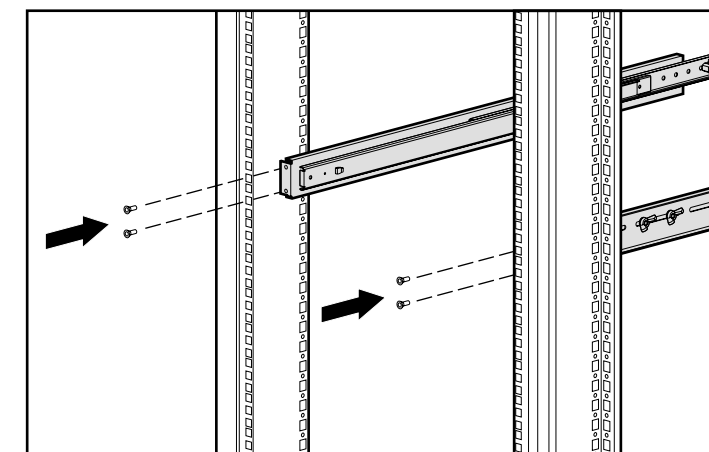
適切なテンプレートを使用してラック フレームの正面側と背面側を測定し、シェルフ マウンティング ブラケットの取り付け位置に印をつけます。測定は、下に設置するコンポーネントの最上部から開始します。

ラックの背面側でテンプレートを使用するとき、テンプレートの上端でラックに印を付けます。これにより、次のコンポーネントをインストールする際に位置を合わせやすくなります。



手順3

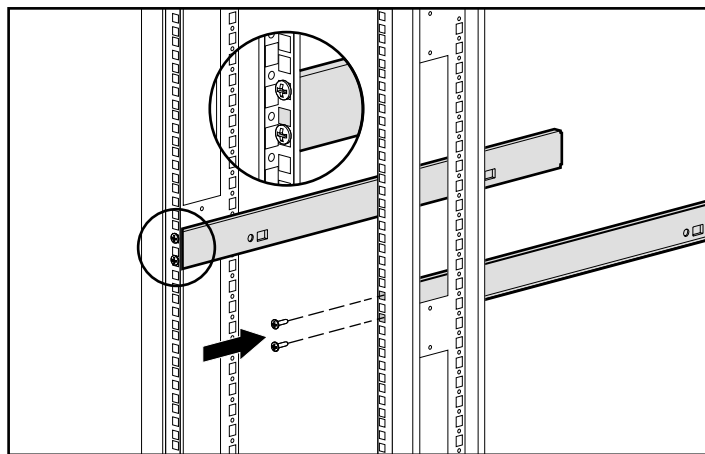
マウンティング ブラケット アセンブリを、正面側のラック フレームに慎重に合わせます。2本のM6ネジとワッシャーを使用してマウンティング ブラケットの前面をラックの正面側に固定します。



手順4

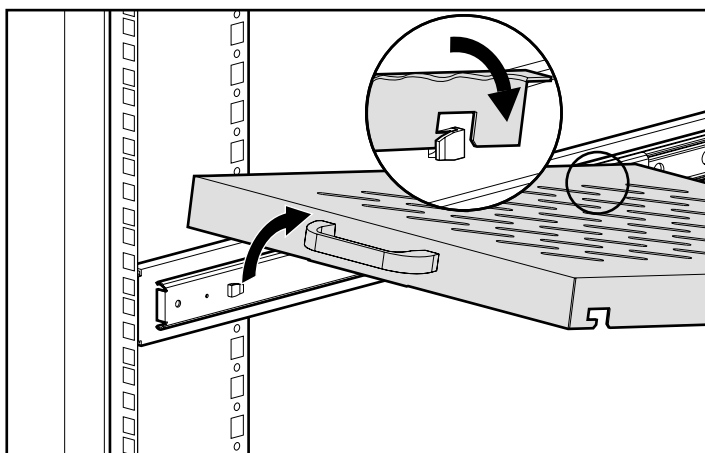
マウンティング ブラケット アセンブリを、背面側のラック フレームに慎重に合わせます。2本のM6ネジとワッシャーを使用してマウンティング ブラケットの背面をラックの背面側に固定します。

注: もう1組のマウンティング ブラケット アセンブリで、手順3と4を繰り返します。



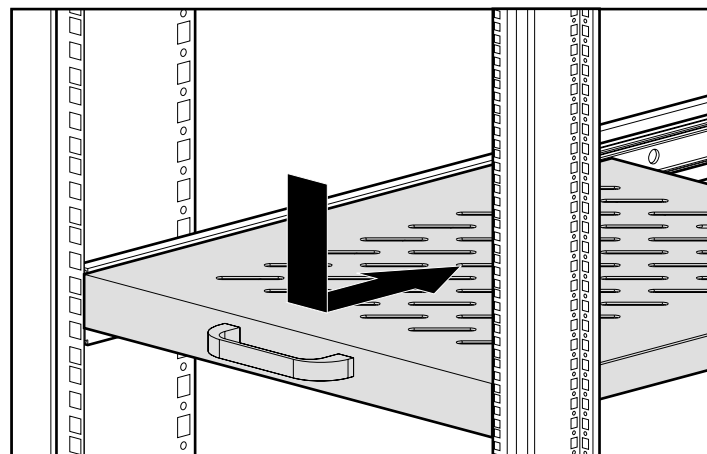
手順5

シェルフの正面側を持ち上げて傾けたまま、シェルフをラック内に移動します。シェルフのリア ノッチをスライディング レールのタブに合わせます。シェルフを後方に押し込んでタブに挿入し、シェルフのフロント ノッチをスライディング レールのフロント タブに合わせます。



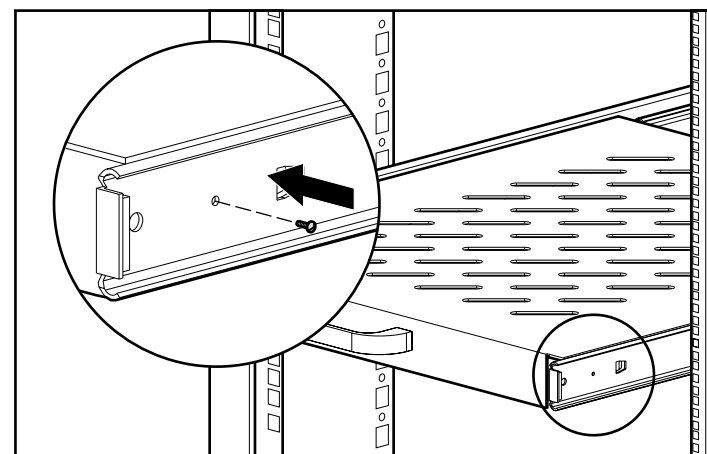
手順6

シェルフの正面側を押し下げてタブに挿入し、後方にわずかに押し込んでタブに固定します。



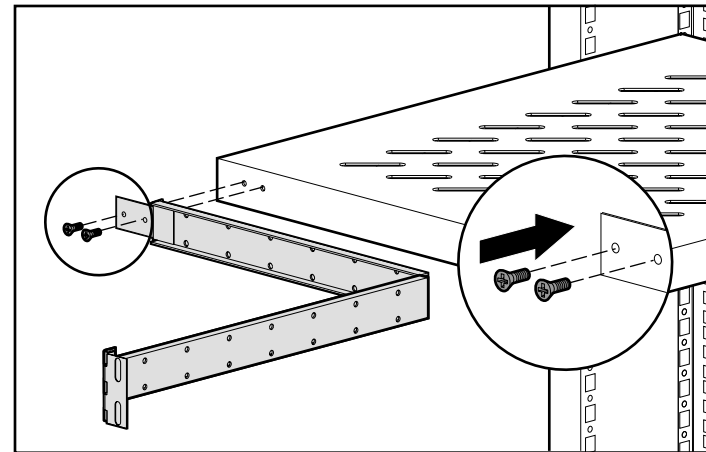
手順7

各側面で1本ずつM6ネジを使用して、マウンティング ブラケット アセンブリをシェルフに固定します。



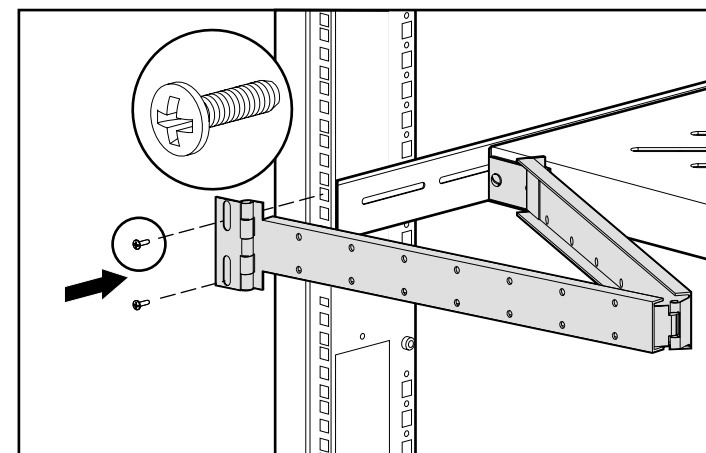
手順8

ケーブル マネジメント アームを、シェルフの右側または左側の背面側のいずれかに取り付けます。マウンティング ブラケットの平らな側とシェルフを完全に合わせた状態で、付属のネジを使用してアームをシェルフに取り付けます。



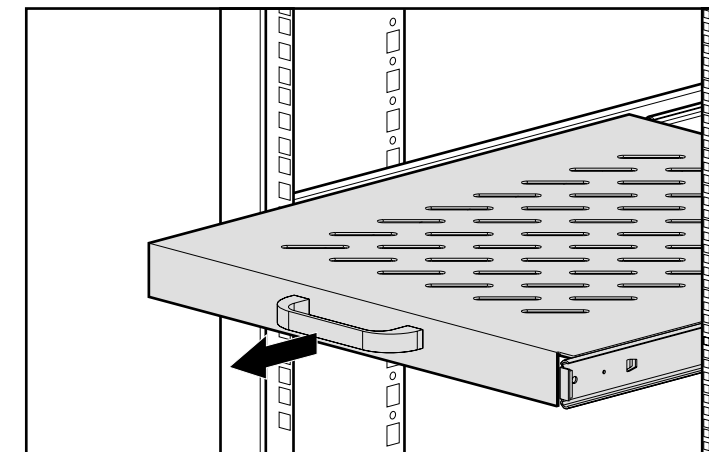
手順9

M6ネジを2本使用して、ケーブル マネジメント アームをラックに取り付けます。



Compaq 100Kスライド シェルフの使用方法

シェルフに取り付けられているハンドルを使用して、シェルフをラック内で前後にスライドさせます。シェルフを引き出す際は、コンポーネントが固定されていることを確認します。シェルフをラックに戻すとき、途中にあるストッパが働きます。シェルフをラックに完全に押し戻すには、多少力を加えてください。



以上でインストールは完了です。