

0U/1Uインストレーション キット

ラックマウント型0U/1Uデバイス用
クイック インストレーション ガイド

インストールを始める前に、
必ずお読みください。



再生紙を使用しています。

ご注意

本書の内容は、将来予告なしに変更されることがあります。

本書の内容につきましては万全を期しておりますが、本書中の技術的あるいは校正上の誤り、省略に対して、また本書の適用の結果生じた間接損害を含めいかなる損害についても、責任を負いかねますのでご了承ください。本情報はそのままの状態を提供されるものであり、Compaq Computer Corporationは、本情報について、いかなる明示、黙示、または一般法上の保証を否認します。また、商品性、特定の目的のための適合性、権限および権利侵害に関する黙示の保証について、ここに一切否認します。

本書の内容は、著作権によって保護された情報が掲載されています。本書のいかなる部分も、Compaq Computer Corporationの書面による承諾なしに複製あるいは複製することはできません。

© 2000 Compaq Computer Corporation
© 2000 コンパックコンピュータ株式会社

Compaqは、米国Compaq Computer Corporationの商標です。

Compaq 0U/1Uインストレーション キット
ラックマウント型0U/1Uデバイス用
クイック インストレーション ガイド

第2版 (2000年11月)
製品番号 216252-192

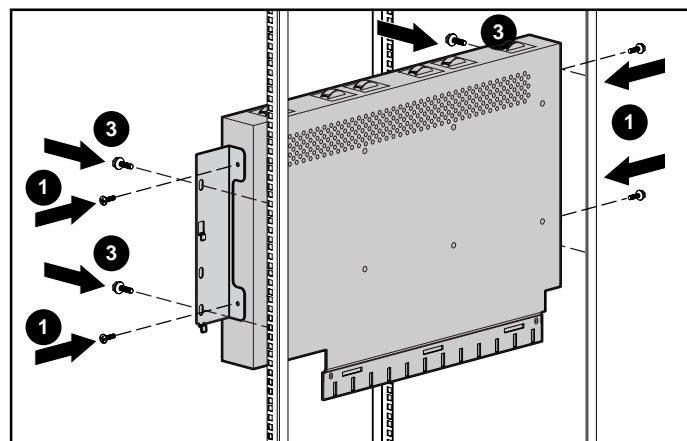
コンパックコンピュータ株式会社

キットの内容

- アセンブリ、0Uマウント用ハードウェア部品
 - マウンティング ブラケット (0U用) 2個
 - ネジ② (0U構成でのラックへのユニット取り付け用) 6本 (2本は予備)
- アセンブリ、1Uマウント用ハードウェア部品
 - マウンティング ブラケット (1U用) 2個
 - ラックマウント用レール アセンブリ (必要なアセンブリ) (1U用)
 - レール、前面側 (1U用) 2本
 - レール、背面側 (1U用) 2本
 - ナット、ウィング4個
 - ナット、メートル式六角4個 (ラック輸送時推奨)
 - ケージ ナット4個 (2個は予備)
 - ネジ① (ユニットへのブラケット取り付け用) 6本 (2本は予備)
 - ネジ② (ラックへのレール取り付け用) 10本 (2本は予備)
- 1Uインストレーション用ラック テンプレート ツール

1 ユニットのインストール - 0U構成

ブラケットをユニットのネジ穴に合わせます。ネジ①を使用して、ユニットの側面にブラケットを取り付けます。ネジ② (左右に2本ずつ) を使用して、ユニットをラックの側面に固定します。

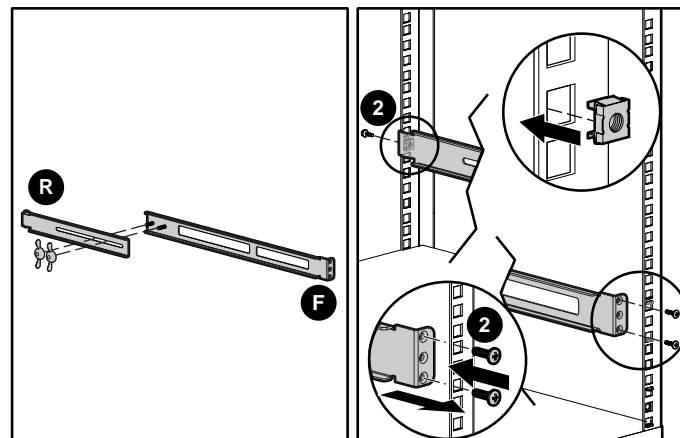


2 ユニットのインストール - 1U構成

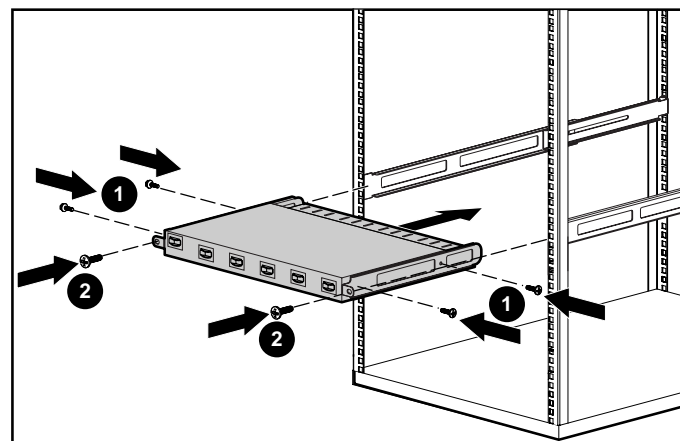
1Uインストレーション用テンプレート (同梱品) を使用して、ラックの取り付け穴を選択し、合わせます。

背面側レール②を前面側レール①の突起に重ね、ナットを指で締めます。マウンティング タブが外側を向き、穴がラック側面と揃います。レール アセンブリの長さをラックの内側に合わせて調節し、ナットを締めます。

ケージ ナット (左右に1個ずつ) をラックに取り付けます。レールの背面側のフックをラックの穴に合わせます。ネジ② (左右に1本ずつ) をケージ ナットに通して、レールをラックの背面側で固定します。ネジ② (左右に2本ずつ) を使用して、レールをラックの前面側で固定します。



ブラケットをユニットのネジ穴に合わせます。ネジ①を使用して、ユニットの側面にブラケットを取り付けます。ユニットをスライドさせてレールに挿入し、ネジ②を使用してユニットを固定します。



以上でラックへのインストールは完了です。

ユニットのインストールを完了するには、デバイスと同梱のインストレーション ガイドを参照してください。