







## ERMをラックに搭載する

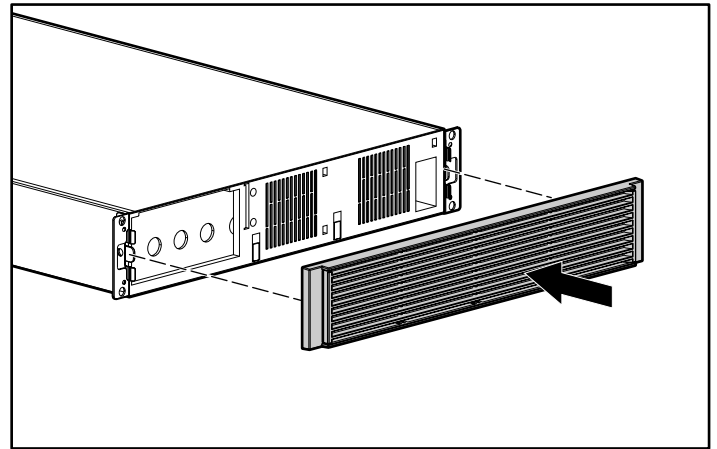
ERMの搭載を開始する前に、このマニュアルの「安全に使用していただくために」の項で説明されているすべての注意事項を再確認し、それに従ってください。

ERMをラックに設置するには、以下の手順に従ってください。

1. 梱包箱の両側に1人ずつ立ち、ERM本体を梱包箱から取り出します。
2. 本体をラックの前の床にゆっくりと下ろします。
3. ラックの両側に1人ずつ立ち、本体をレールの高さまで持ち上げて、ラック マウンティング レールの上を所定の位置までスライドさせます。

**注:** ERM本体を設置したら、ネジ穴が空いている場合、安定させるために追加のネジを差し込んでください。

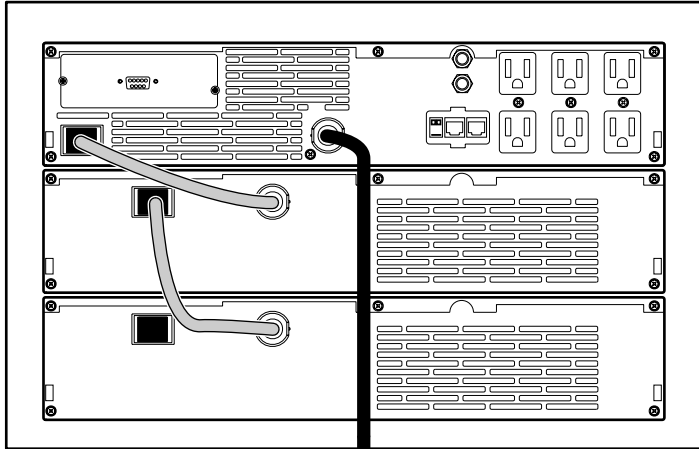
2. フロント ベゼルをマウント用タブに取り付けます。ベゼルは、カチッという音がしてはまります。



## ERMの組み立てを完了する

### ERMをUPSに接続する

1. UPSの電源が切断されていることを確認します。
2. ERMケーブルをUPSの背面のソケットに接続します。
3. 2台目のERMをインストールするには、2台目のERMから1台目のERMの背面のソケットにケーブルを接続します。



### バッテリーを充電する

ERMの使用を開始する前に、バッテリーを充電してください。

**重要:** バッテリーパックの充電時間は次のとおりです。

- 4時間以内に容量の90%
- 24時間以内に容量の100%

装置へのバックアップ電源を供給する前に、最低24時間充電してください。

詳細については、次のHPのWebサイト<http://www.hp.com/products/ups/>（英語）を参照してください。

### ベゼルを取り付ける

1. 付属のネジを使用して、ERMの正面の両側にマウント用タブを取り付けます。

