

COMPAQ

ブランク パネル キット

インストレーション インストラクション

インストールを開始する前に、
必ずこのカードをお読みください。



本書は再生紙を使用しています。

ご注意

本書の内容は、将来予告なしに変更することがあります。

本書の内容につきましては万全を期しておりますが、記載もれ等のお気付きの点がございましたら、お買い上げになった販売店へご遠慮なくお申しつけください。また、本書を適用した結果の影響についても責任を負いかねますのでご了承ください。

本書の内容は著作権によって保護されています。したがって、本書の一部または全部を無断で転載または複製することは法律で禁じられています。

© 2000 Compaq Computer Corporation
All rights reserved. Printed in the U.S.A.
© 2000 コンパックコンピュータ株式会社

Compaqは、米国Compaq Computer Corporationの商標です。

Compaqブランク パネル キット

第2版 (2000年3月)
製品番号 178277-021

コンパックコンピュータ株式会社

このデバイスについて

Compaqブランク パネル キットを使用すると、ラック内で機材が取り付けられていない所を覆い、空気の流れを制御することができます。このオプションは、すべてのコンパック製ラック シリーズで使用できます。

キットの内容

- パネル (10)

このキットには、部品が余分に含まれている場合があります。必要に応じてご使用ください。

追加のハードウェア

ご使用のラック ハードウェア キットにある以下のコンポーネントが必要です。

- M6ネジ
- ケージナット
- ケージナット取り付け用工具

必要な工具

プラス ドライバが必要です。

ラックに関する注意

ここで説明する手順を開始する前に、必ず、次の注意を読んで理解しておいてください。



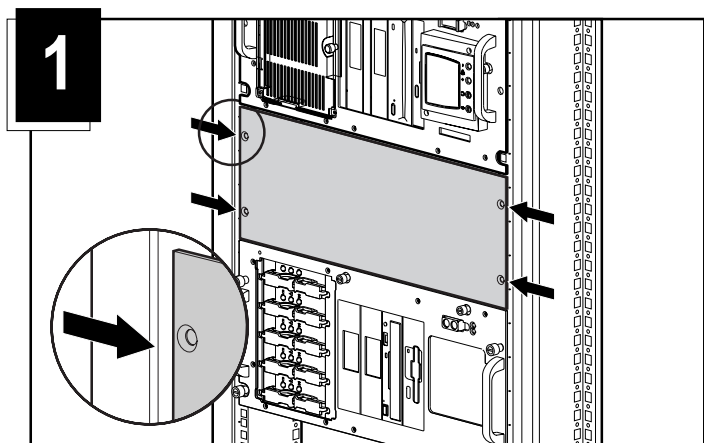
警告: けがや装置の損傷を防止するために、次の点に注意してください。

- ラックの水平脚を床まで延ばしてください。
- ラックの全重量が水平脚にかかるようにしてください。
- 1つのラックだけを設置する場合は、ラックに固定脚を取り付けてください。
- 複数のラックを設置する場合は、ラックを連結してください。
- コンポーネントは一度に1つずつ引き出してください (一度に複数のコンポーネントを引き出すと、ラックが不安定になる場合があります)。

インストール

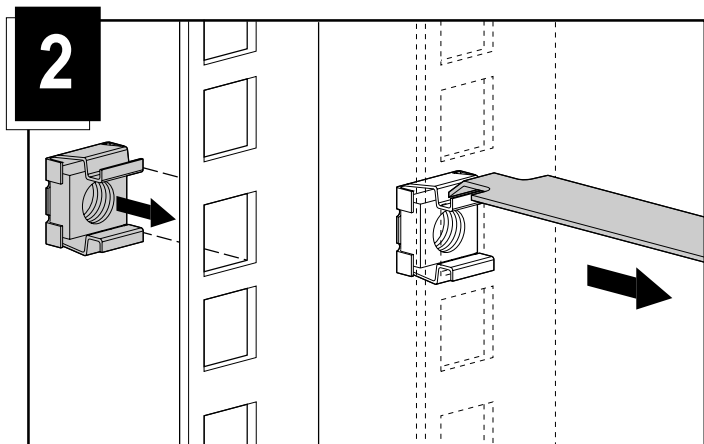
手順1

パネルを持ってラックに当て、ご使用のラック ハードウェア キットに付属のケージ ナットを取り付ける位置を確認します。



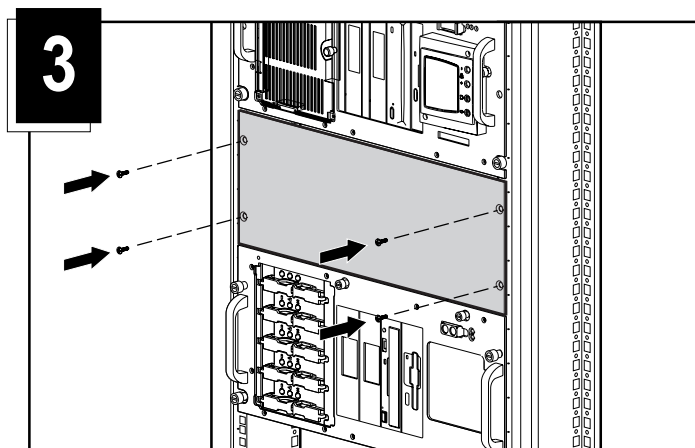
手順2

ケージ ナットを取り付けます。



手順3

パネルの穴をケージ ナットに合わせ、M6ネジで固定します。



以上でインストールは完了です。