

ケーブル マネジメント キット

インストレーション インストラクション

インストールする前に、
必ずこのカードをお読みください。



ご注意

© 2001 Compaq Computer Corporation
© 2001 コンパックコンピュータ株式会社

CompaqおよびCompaqロゴは、米国Compaq Information Technologies Group, L.P.の商標です。本書に掲載されている会社名、製品名は、それぞれ各社の商標または登録商標です。

本書の内容につきましては万全を期しておりますが、本書中の技術的あるいは校正上の誤り、省略に対して、責任を負いかねますのでご了承ください。本書の内容は、そのままの状態を提供されるもので、いかなる保証も含みません。本書の内容は、将来予告なしに変更されることがあります。コンパック製品に対する保証については、当該製品に付属の限定保証書に記載されています。本書のいかなる内容も、新たな保証を追加するものではありません。

本製品は、日本国内で使用するための仕様になっており、日本国外で使用される場合は、仕様の変更を必要とすることがあります。本書に掲載されている製品情報には、日本国内で販売されていないものも含まれている場合があります。

Compaqケーブル マネジメント キット
インストレーション インストラクション

第3版（2001年10月）
製品番号 164112-023

コンパックコンピュータ株式会社

このデバイスについて

Compaqケーブル マネジメント キットは、すべてのコンパック製ラックシリーズで使用できます。ケーブル マネジメント キットを使用すると、ケーブルを管理しやすくなります。

キットの内容

アセンブリに必要な品目およびその数量を以下に示します。

- ケーブル マネジメントDリング (10)
- ケーブル マネジメント クリップ (10)
- 5.5mmネジ (10)

このキットには、部品によっては余分な数量が含まれている場合があります。必要に応じてご使用ください。

その他に必要なハードウェア

ご使用のラック ハードウェア キットにある以下のコンポーネントが必要です。

- M6ネジ
- M6ケージ ナット
- ケージ ナット取り付け用具

必要な工具

プラス ドライバが必要です。

ラックに関する注意

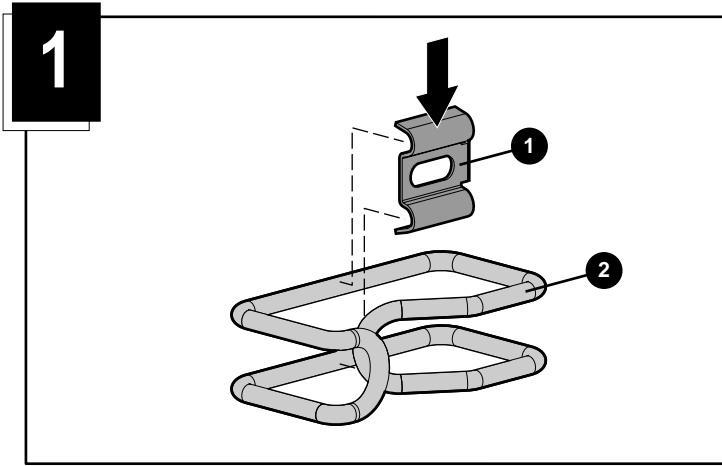
ここで説明する手順を開始する前に、必ず、次の注意を読んで理解しておいてください。



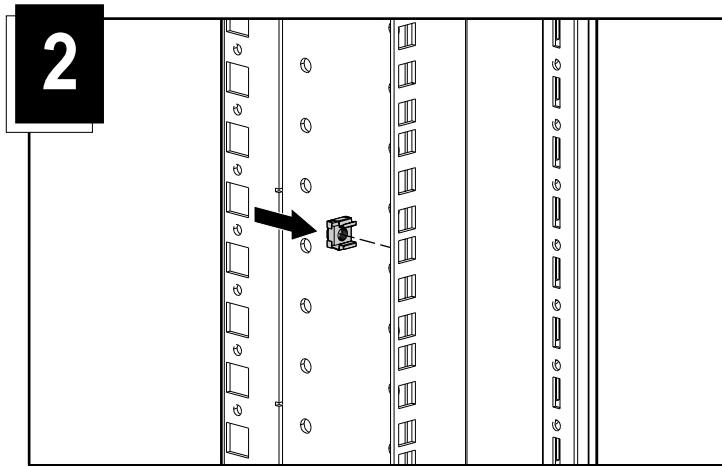
警告: けがや装置の損傷を防止するために、次の点に注意してください。

- ラックの水平脚を床まで伸ばしてください。
- ラックの全重量が水平脚にかかるようにしてください。
- 1つのラックだけを設置する場合は、ラックに固定脚を取り付けてください。
- 複数のラックを設置する場合は、ラックを連結してください。
- 一度に複数のコンポーネントを引き出すと、ラックが不安定になる場合があります。コンポーネントは一度に1つずつ引き出してください。

ケーブル マネジメントDリングのインストール

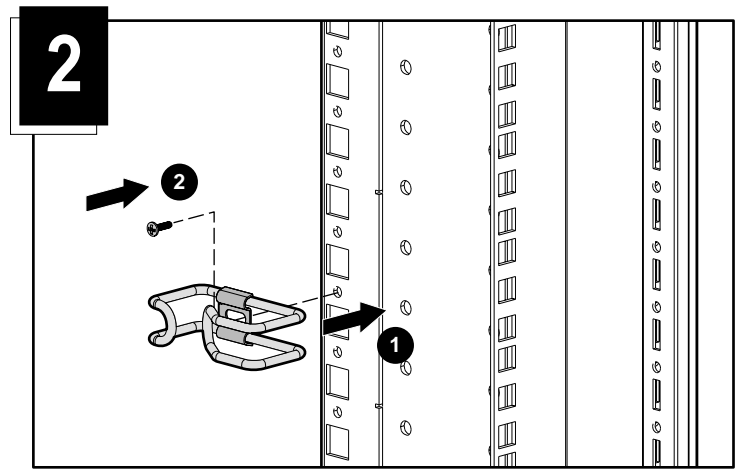


ケーブル マネジメント クリップ①をケーブル マネジメントDリング②に取り付けます。



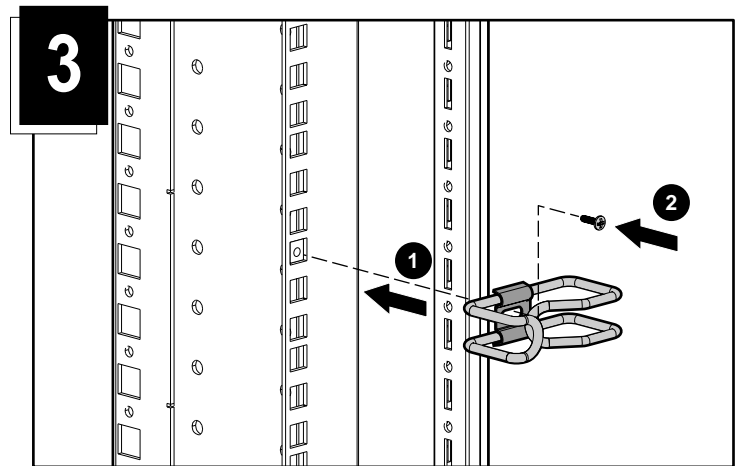
前面に取り付ける

ご使用のラック ハードウェア キットに同梱されている、ケージ ナットをラックに取り付けます。



側面に取り付ける

Dリングを適切なネジ穴に合わせ①、このキットに同梱の5.5mmネジを1本使用して固定します②。



前面に取り付ける

Dリングを先に取りつけたケージ ナットに合わせ①、ご使用のラック ハードウェア キットに同梱のM6ネジを1本使用して固定します②。

以上でインストールは完了です。