

ラック ファン キット (110V/220V)

インストレーション インストラクション

インストールする前に、
必ずこのカードをお読みください。



ご注意

© 2001 Compaq Computer Corporation
© 2001 コンパックコンピュータ株式会社

CompaqおよびCompaqロゴは、米国Compaq Information Technologies Group, L.P.の商標です。本書に掲載されている会社名、製品名は、それぞれ各社の商標または登録商標です。

本書の内容につきましては万全を期しておりますが、本書中の技術的あるいは校正上の誤り、省略に対して、責任を負いかねますのでご了承ください。本書の内容は、そのままの状態を提供されるもので、いかなる保証も含みません。本書の内容は、将来予告なしに変更されることがあります。コンパック製品に対する保証については、当該製品に付属の限定保証書に記載されています。本書のいかなる内容も、新たな保証を追加するものではありません。

本製品は、日本国内で使用するための仕様になっており、日本国外で使用する場合は、仕様の変更を必要とすることがあります。

本書に掲載されている製品情報には、日本国内で販売されていないものも含まれている場合があります。

Compaqラック ファン キット (110V/220V)
インストレーション インストラクション

第3版 (2001年10月)
製品番号 142562-023

コンパックコンピュータ株式会社

このデバイスについて

Compaqラック ファン キット (110V/220V) は、Compaqラック10000および9000シリーズのすべてのラックで使用できます。ラック ファンを使用すると、ラック内の通気が改善され、自然対流による冷却機能が向上します。

キットの内容

アセンブリに必要な品目およびその数量を以下に示します。

- ファン アセンブリ (1)
- 電源コード (2)
- ケーブル ファスナ (4)

このキットには、部品によっては余分な数量が含まれている場合があります。必要に応じてご使用ください。

必要な工具

トルクス ドライバ (T-30) が必要です。

ラックに関する注意

ここで説明する手順を開始する前に、必ず、次の注意を読んで理解しておいてください。



警告: けがや装置の損傷を防止するために、次の点に注意してください。

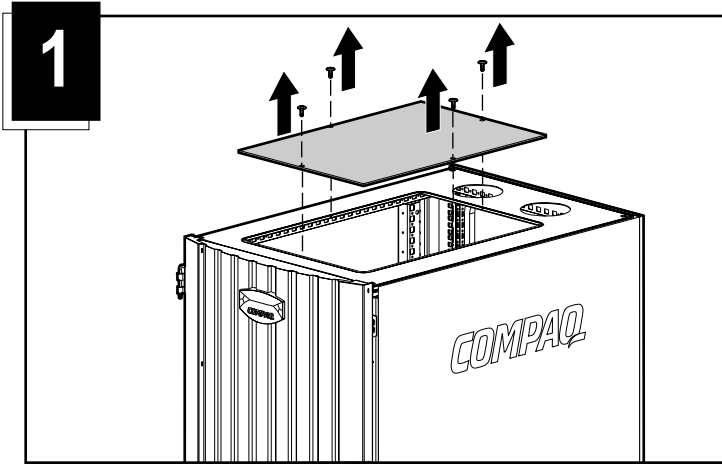
- ラックの水平脚を床まで延ばしてください。
- ラックの全重量が水平脚にかかるようにしてください。
- 1つのラックだけを設置する場合は、ラックに固定脚を取り付けてください。
- 複数のラックを設置する場合は、ラックを連結してください。
- 一度に複数のコンポーネントを引き出すと、ラックが不安定になる場合があります。コンポーネントは一度に1つずつ引き出してください。



警告: 感電や装置の損傷を防止するために、次の点に注意してください。

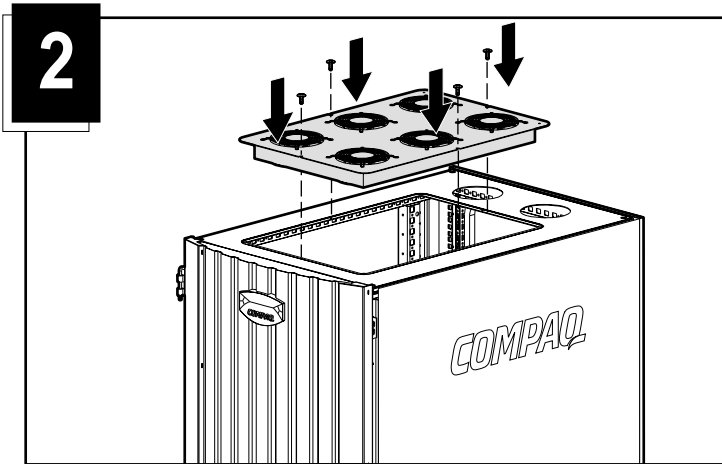
- 電源コードのアース付きプラグは無効にしないでください。アース付きプラグは、安全上重要な機能です。
- 電源コードは、いつでも簡単に手の届くところにあるアース付きコンセントに接続してください。
- 装置の電源を切る場合は、電源コードをコンセントまたは装置から取り外してください。

ラック ファン キットのインストール

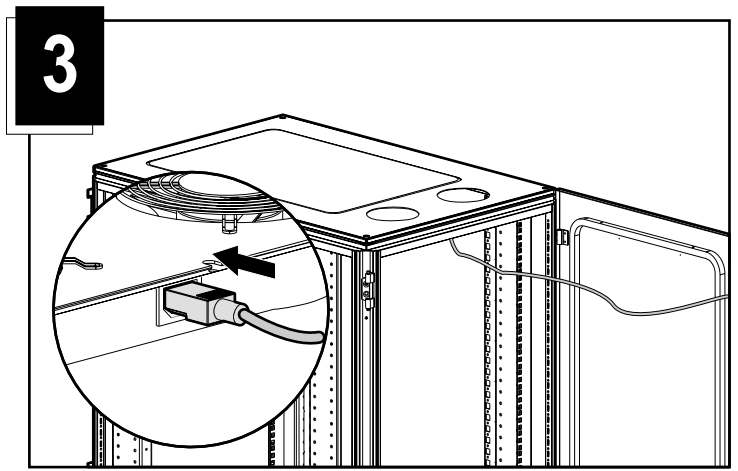


トップ カバーをラックに固定している4本のT-30トルクス ネジを外し、トップ カバーを取り外します。これらのネジは手順2で使用するので、保管しておいてください。

注: Compaqラック シリーズによってはラックの上部が異なる場合がありますが、ラック ファン キットのインストール方法は同じです。

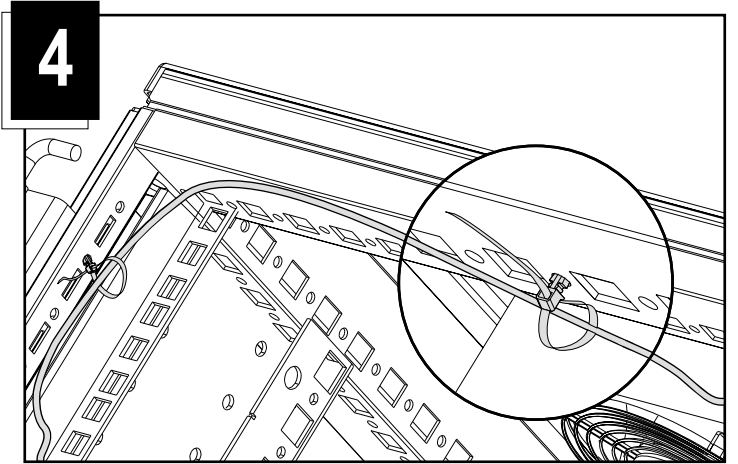


電源プラグのある方をラックの背面側に向けて、ファン アセンブリをラックの上部にはめ込みます。手順1で保管しておいた4本のT-30トルクス ネジでアセンブリを固定します。



警告: けがや装置の損傷を防止するために、必ず、正しい電源コードを使用してください。

ファン アセンブリに電源コードを接続します。



ケーブル ファスナの切り込みのある方の端を、ラック レールの小さい穴に差し込み、固定されるまで押し込みます。ケーブル ファスナで電源コードを巻きます。ファスナの先を、ファスナの固定されている方の端にある穴に通して、引いて締め、余った部分を切断します。

以上でインストールは完了です。