

# ラック接地キット (モデル9000シリーズ用)

## インストレーション インストラクション

インストールを開始する前に、  
必ずこのカードをお読みください。



本書は再生紙を使用しています。

## ご注意

© 2001 Compaq Computer Corporation  
© 2001 コンパックコンピュータ株式会社

CompaqおよびCompaqロゴは、Compaq Information Technologies Group, L.P.の商標です。本書に掲載されている会社名、製品名は、それぞれ各社の商標または登録商標です。

本書の内容につきましては万全を期しておりますが、本書中の技術的あるいは校正上の誤り、省略に対して、責任を負いかねますのでご了承ください。本書の内容は、そのままの状態で開催されるもので、いかなる保証も含みません。本書の内容は、将来予告なしに変更されることがあります。コンパック製品に対する保証については、当該製品に付属の限定保証書に記載されています。本書のいかなる内容も、新たな保証を追加するものではありません。

本製品は、日本国内で使用するための仕様になっており、日本国外で使用される場合は、仕様の変更を必要とすることがあります。

本書に掲載されている製品情報には、日本国内で販売されていないものも含まれている場合があります。

Compaqラック接地キット (モデル9000シリーズ用)  
インストレーション インストラクション  
初版 (2001年10月)  
製品番号 142555-024

## このデバイスについて

Compaqラック接地キット (モデル9000シリーズ用) は、ラック外部に放射される電磁波のレベルを低減します (この電磁波は、ラックキャビネット内にある電子部品の通常の動作によって放射されます)。このキットを使用すると、ラック内で導電性の構造を持つすべての部品を導電性ケーブルとつなぎ、ラックにあるAC配電装置の接地用ポイントに接続することができます。

## キットの内容

アセンブリに必要な品目およびその数量を以下に示します。

- 6インチ (15.24cm) アース用ストラップ (4)
- 14.5インチ (36.83cm) アース用ストラップ (6)
- ラックマウント用結束バンド (10)
- M8ナット (8)
- セレート付きワッシャー (8)
- M8 x 20六角ネジ (1)
- 塗装カッター ワッシャー (2)
- T-25 5.5mmトルクス ネジ (14)

このキットには、部品によっては余分な数量が含まれている場合があります。必要に応じてご使用ください。

## 追加の工具

以下の工具が必要です。

- T-25トルクス ドライバ
- モンキー レンチ
- プライヤー

## ラックに関する注意

ここで説明する手順を開始する前に、次の注意に従ってください。

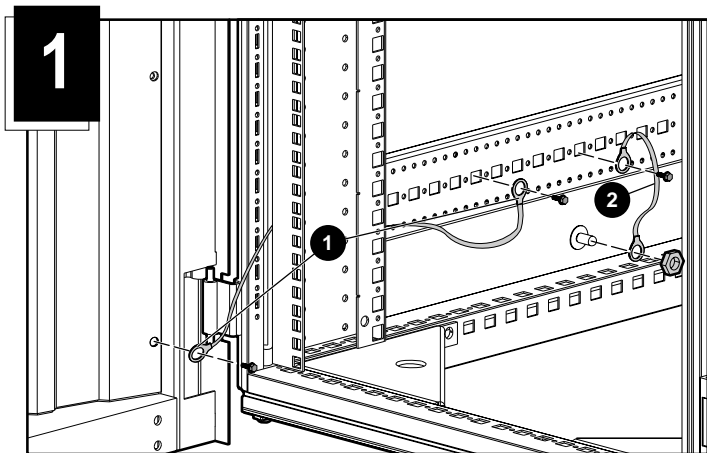


**警告:** けがや装置の損傷を防止するために、次の点に注意してください。

- ラックの水平脚を床まで延ばしてください。
- ラックの全重量が水平脚にかかるようにしてください。
- 1つのラックだけを設置する場合は、ラックに固定脚を取り付けてください。
- 複数のラックを設置する場合は、ラックを連結してください。
- コンポーネントは一度に1つずつ引き出してください (一度に複数のコンポーネントを引き出すと、ラックが不安定になる場合があります)。

# インストール

次の位置に該当するアース用ストラップを取り付けます。

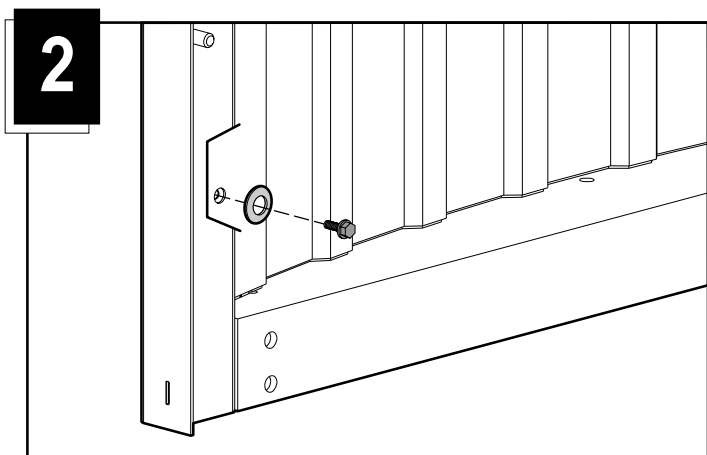


フロント ドア からラック本体のレールに以下の手順で取り付けてください。

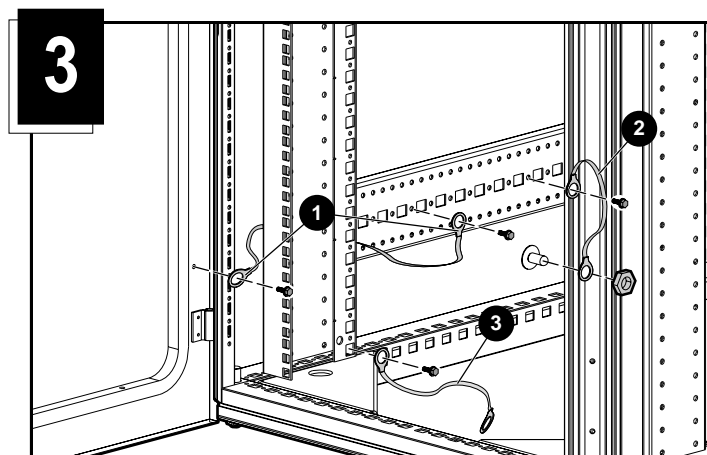
1. T-25トルクス ネジを14.5インチ アース用ストラップ①の一方の端に通した後、ラック本体のレールに固定します。
2. フロント ドア パネルの内側のネジを取り外します。
3. フロント ドア パネルのネジを塗装カッター ワッシャーとアース用ストラップ①のもう一方の端に通します。
4. ネジを再び差し込んで、締めます。

ラック本体のレールからサイド パネルに以下の手順で取り付けてください。

1. T-25トルクス ネジを6インチ アース用ストラップ②の一方の端に通した後、ラック本体のレールに固定します。
2. セレート付きロック ワッシャーとアース用ストラップ②のもう一方の端をサイド パネルのアース用ラグに取り付けます。
3. M8ナットをアース用ラグの上から取り付けて、締めます。



1. フロント ドア パネルのネジを取り外します。
2. フロント ドア パネルのネジを塗装カッター ワッシャーに通します。
3. フロント ドア パネルのネジを再び差し込んで、締めます。



ラック本体のレールからリア ドアに以下の手順で取り付けます。

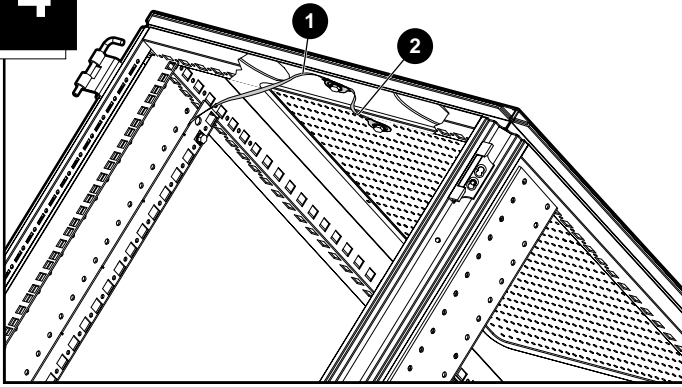
1. T-25トルクス ネジを14.5インチ アース用ストラップ①の一方の端に通した後、リア ドアの4.5mmの穴に固定します。
2. T-25トルクス ネジをアース用ストラップ①のもう一方の端に通した後、ラック本体のレールに固定します。

ラック本体のレールからサイド パネルに以下の手順で取り付けてください。

1. T-25トルクス ネジを6インチ アース用ストラップ②の一方の端に通した後、ラック本体のレールに固定します。
2. セレート付きロック ワッシャーとアース用ストラップ②のもう一方の端をサイド パネルのアース用ラグに取り付けます。
3. M8ナットをアース用ラグの上から取り付けて、締めます。

ラック本体のレールから建造物内で電圧がアース基準に設定されている端子に以下の手順で取り付けてください。

1. M8×20六角ネジをアース用ボルト穴に挿入します。
2. ラックの内側から、六角ネジを内側のセレート付きロック ワッシャーと14.5インチ アース用ストラップ③の一方の端に通します。
3. M8ナットをアース用ラグの上から取り付けて、締めます。
4. アース用ストラップ③のもう一方の端を、システムのAC配電装置の接地用端子または建造物内で電圧がアース基準に設定されている端子に固定します。

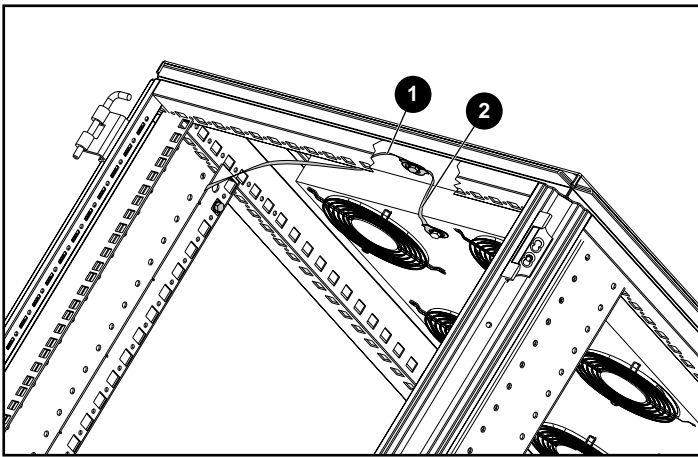
**4**

## ハイ エアフロー パネル

ラック内側上部のアース用ラグからハイ エアフロー パネルまたはファン キットのアース用ラグに以下の手順で取り付けてください。

1. もう1本の6インチ アース用ストラップ②の一方の端を前の手順で取り付けられた6インチ アース用ストラップ①に重ねます。
2. M8ナットを、重ねたアース用ストラップの上に取り付けて、締めます。
3. セレート付きワッシャーと6インチ アース用ストラップ②のもう一方の端をハイ エアフロー パネルまたはファン キットのアース用ラグに取り付けます。
4. M8ナットをアース用ラグの上から取り付け、締めます。

以上でインストールは完了です。



## インストールされたファン キット

19インチ マウンティング アングル レールからラック内側上部に以下の手順で取り付けてください。

1. プライヤーを使用して、ラック内側上部のアース用ラグ、およびハイ エアフロー パネルまたはファン キットのいずれかのアース用ラグからキャップを取り外します。
2. T-25トルクス ネジを6インチ アース用ストラップ①の一方の端に通した後、19インチ マウンティング アングル レールに固定します。
3. セレート付きロック ワッシャーをラック内側上部のアース用ラグに取り付けます。
4. 6インチ アース用ストラップ①のもう一方の端を、手順3で取り付けられたセレート付きワッシャーの上に取り付けます。